

Зип Общепит

*CATALOGUE de
PIECES DETACHEES*



*UNIVERSAL COOKING
MODELES*

0611

1011

1021

2011

2021



CATA2000_B

Зип Общепит

vsezip.ru

+7(812)987-08-81

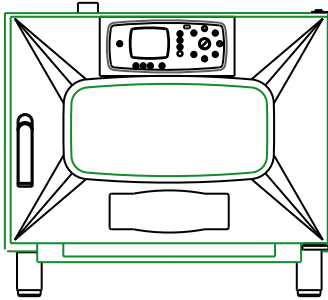
BOURGEOIS SC

364, rue des Epinettes
BP71 - 74210 FAVERGES
Tél. 04 50 32 58 58 Fax. 04 50 32 58 59
SAV : Tel. 08 92 70 11 74 Fax. 04 50 32 58 62
www.bourgeois.coop / sav@bourgeois.coop

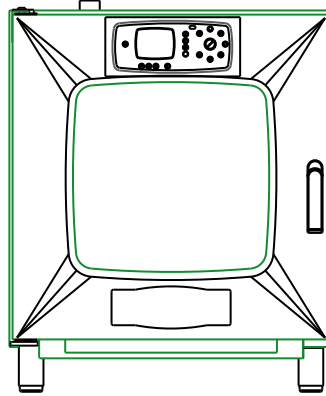
Зип Общепит

vsezip.ru

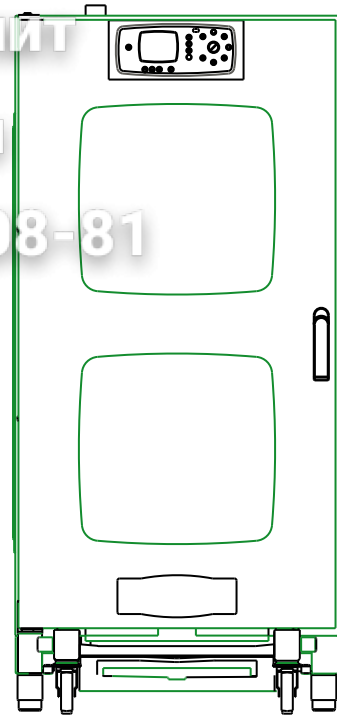
+7(812)987-08-81



UC-0611
6 Niveaux
GASTRONORME 1/1
EURONORME 600X400
6x65mm



UC-1011 / 10 Niveaux 1/1
10x65mm
GASTRONORME 1/1
EURONORME 600X400
UC-1021 / 10 Niveaux 2/1
10x65mm
GASTRONORME - 2/1



UC-2011 / 20 Niveaux 1/1
20x65mm
GASTRONORME 1/1
EURONORME 600X400
UC-1021 / 20 Niveaux 2/1
20x65mm
GASTRONORME - 2/1

	6N	10N1/1	10N2/1	20N1/1	20N2/1
H mini	760	1021	1021	1807	1807
H maxi	810	1071	1071	1857	1857
L	855	855	855	855	855
P	927	927	1205	940	1205
T Amp	TRI 400V + N + T 19A TRI 230V + T 28A 46A mono 50hz	TRI 400V + N + T 32A TRI 230V + T 50A 50hz	TRI 400V + N + T 40A TRI 230V + T 66A 50hz	TRI 400V + N + T 59A TRI 230V + T 97A 50hz	TRI 400V + N + T 76A TRI 230V + T 128A 50hz
P	10.5KW	19.5KW	25.5KW	37.5KW	49.5KW

Зип Общепит
VUE ARRIERE DU FOUR
vsezip.ru
+7(812)987-08-81

5) 20089

6) 20092

JOIN200

12) 20400

17) 20641

20154

	6N	10N1/1	10N2/1	20N1/1	20N2/1
9	20116 20727	ENS. CATALYSEUR UC 230V ENS. CATALYSEUR UC400V			
17	20640	20641	20641	20644	20644
3	20064	20068	20068	20069	20069
12	20399	20400	20400	20401	20401
5	20089	20089	20090	20089	20090
7	20096	20097	20097	20098	20098
6	20091	20092	20093	20094	20095
28	JOIN2001	JOIN2001	JOIN2002	JOIN2002	JOIN2002

JOIN092

VIS249

20607

28) JOIN200

20841

20073

THER01

05908

20735

TRANSFO	6N	10N	20N
TRI480	TRAN2001	TRAN2001	TRAN2005
TRI440	TRAN2002	TRAN2002	TRAN2005
TRI415	TRAN2001	TRAN2001	TRAN2005
TRI415 + N	TRAN2000	TRAN2000	TRAN2000
TRI400	TRAN2001	TRAN2001	TRAN2005
TRI400 + N	TRAN2000	TRAN2000	TRAN2000
TRI230	TRAN2000	TRAN2000	TRAN2000
230 mono	TRAN2000		
TRI208	TRAN2001	TRAN2001	TRAN2005

FACE AVANT FOUR

Эксплуатационная инструкция

vsezip.ru

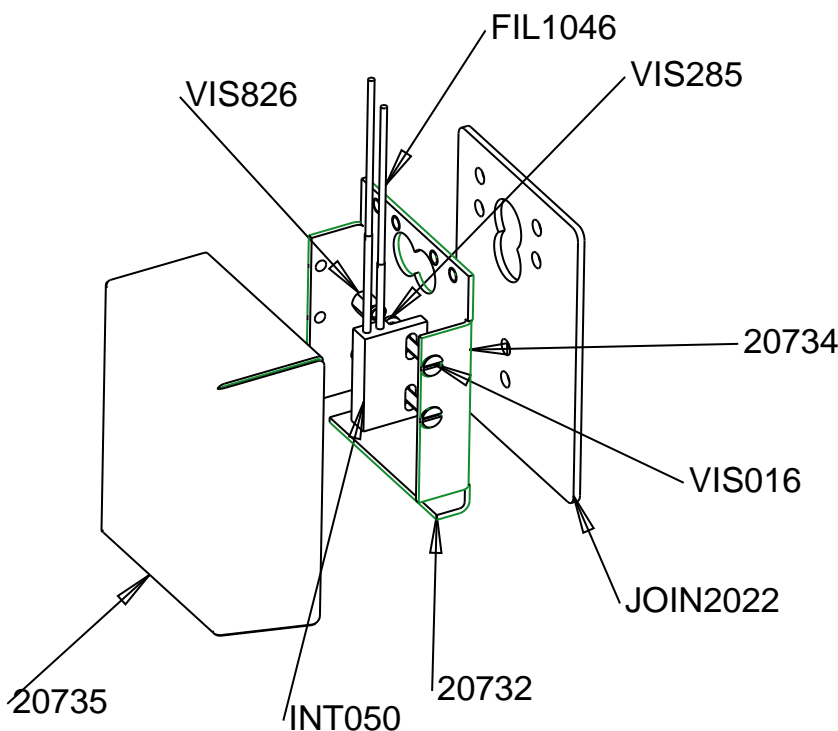
+7(812)987-08-81

	6N	10N1/1	10N2/1	20N1/1	20N2/1
02	20062	20062	20258	20258	20258
43	RAC1003	RAC1003	RAC1000	RAC1000	RAC1000
01	20000	20001	20002	20003	20004
33	GRIL2001	GRIL2000	GRIL2000	GRIL2000	GRIL2000
42	MOT2002	MOT2001	MOT2001	MOT2001	MOT2001
03	20152	20100	20102		
04	20153	20101	20101		
13	20652			20353	

		6N	10N 1/1	10N 2/1	20N1/1 Puissance réduite	20N 1/1	20N2/1 Puissance réduite	20N 2/1
46	TRI230 TRI400 TRI415	RC306	RC309	RC080	RC307	RC309	RC2009	RC080
	TRI440	RC316	RC319	RC2026	RC317	RC319	RC2024	RC2026
	TRI480	RC321	RC324		RC322	RC324		
	TRI208	RC336	RC339	RC2017	RC338	RC339	RC051	RC2017
47	TRI230 TRI400 TRI415		RC310	RC081	RC308	RC310	RC2010	RC081
	TRI440		RC320	RC2025	RC318	RC320	RC2023	RC2025
	TRI480		RC325		RC323	RC325		
	TRI208		RC340	RC2016	RC337	RC340	RC052	RC2016

58	JOIN2016	JOINT TORIQUE DF801 110.49 X 5.33 78SH
59	20087	ENS. VIDANGE UC
60	TUY620	FLEXIBLE 10-15 LG:820MM

PREPARATION DETECTEUR PORTE



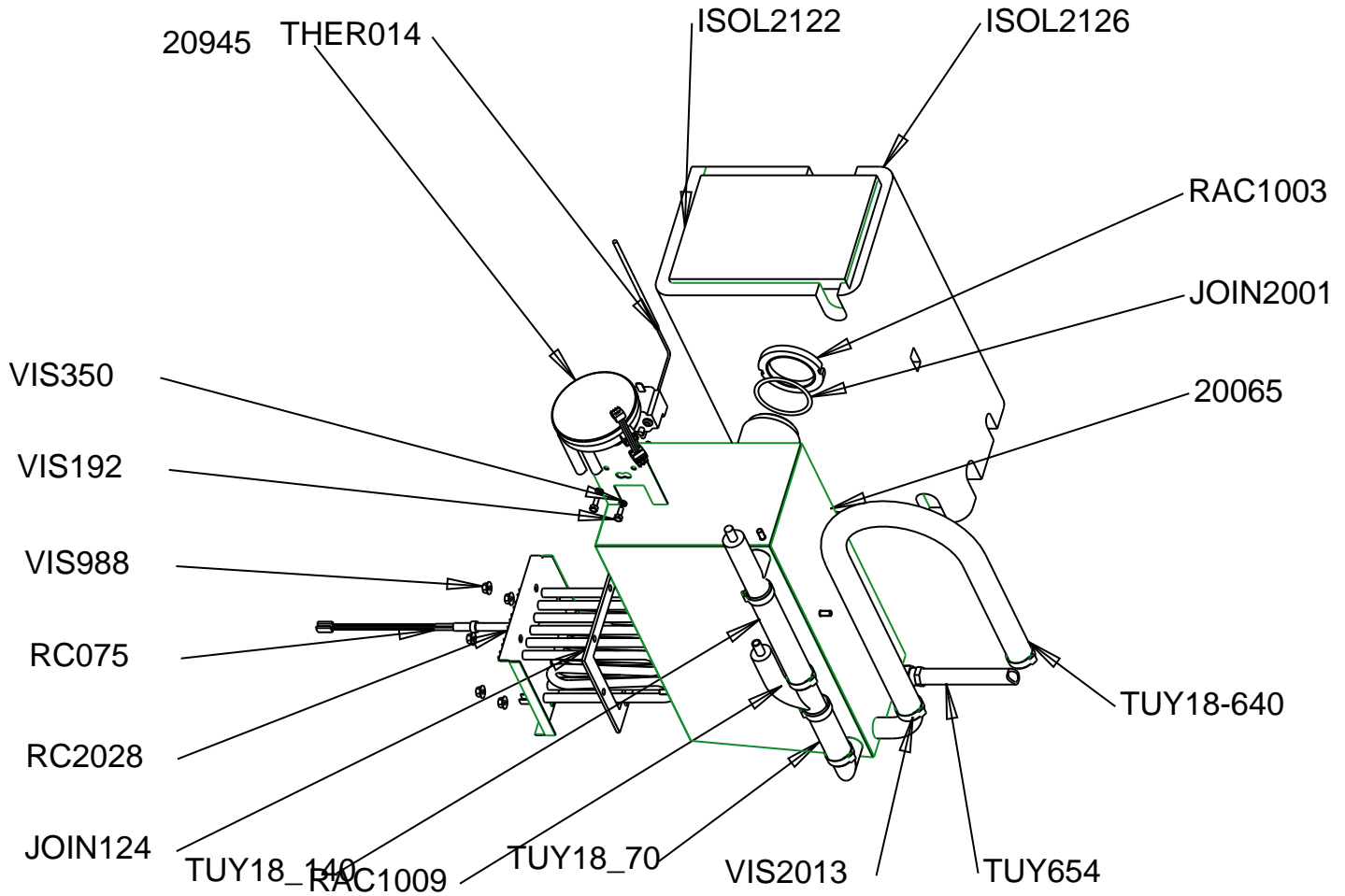
- VIS2007
- DECO2014
- CHAR2001
- 20660
- VIS042
- RAC1005
- DECO2044
- (42)
- MOT2001
- 20234
- 20430
- VIS354
- (47)
- RC310
- VIS196
- (13) 20652
- 20756
- ISOL2000
- CHAR2000
- 20100
- (3)
- GRIL

Зип Общепит

CHAUDIERE 06 NIVEAUX UC-E et UC-M
20176

vsezip.ru

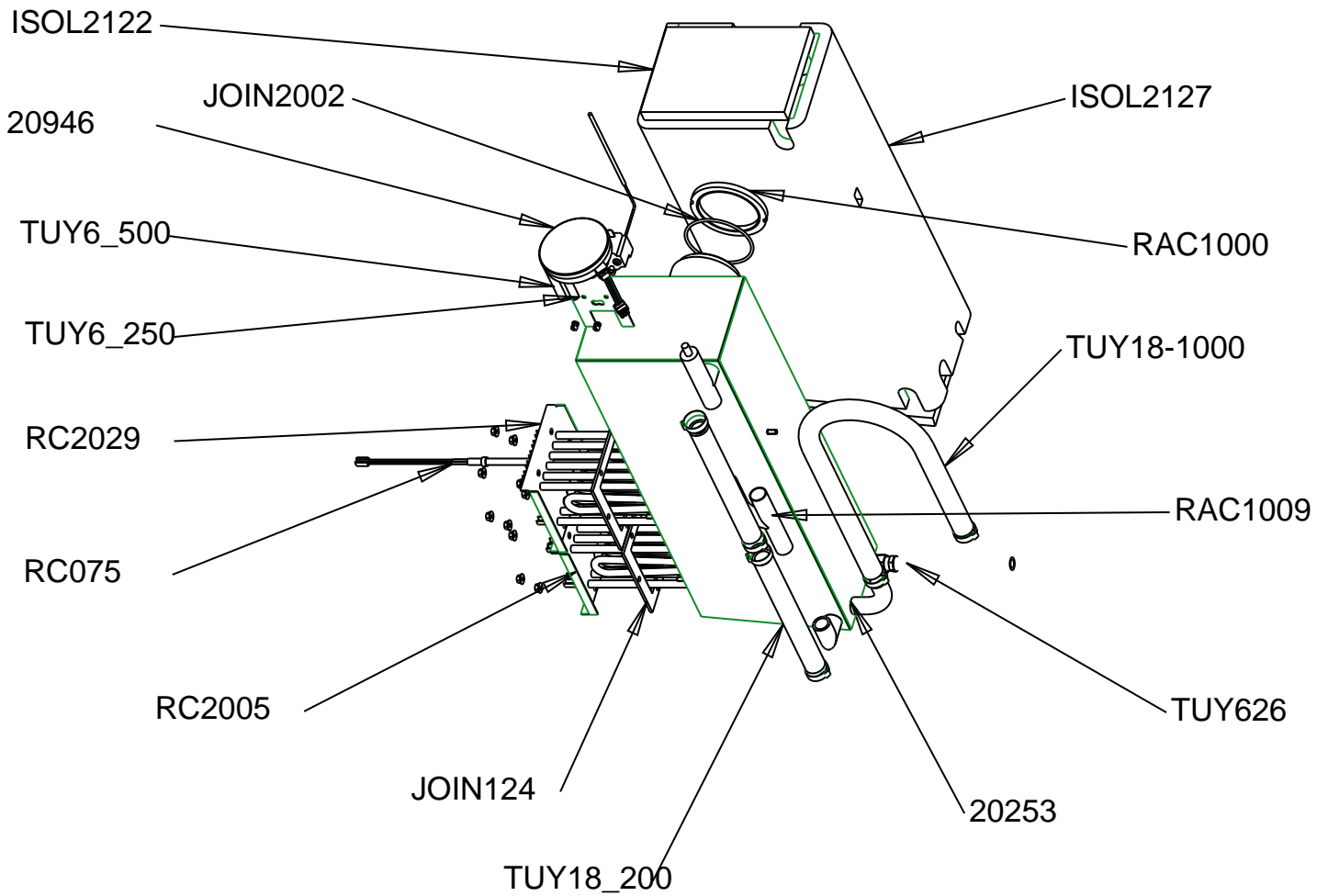
+7(812)987-08-81



Зип Общепит

CHAUDIERE 10 NIVEAUX 2/1 UC-E et UC-M
20269

+7(812)987-08-81

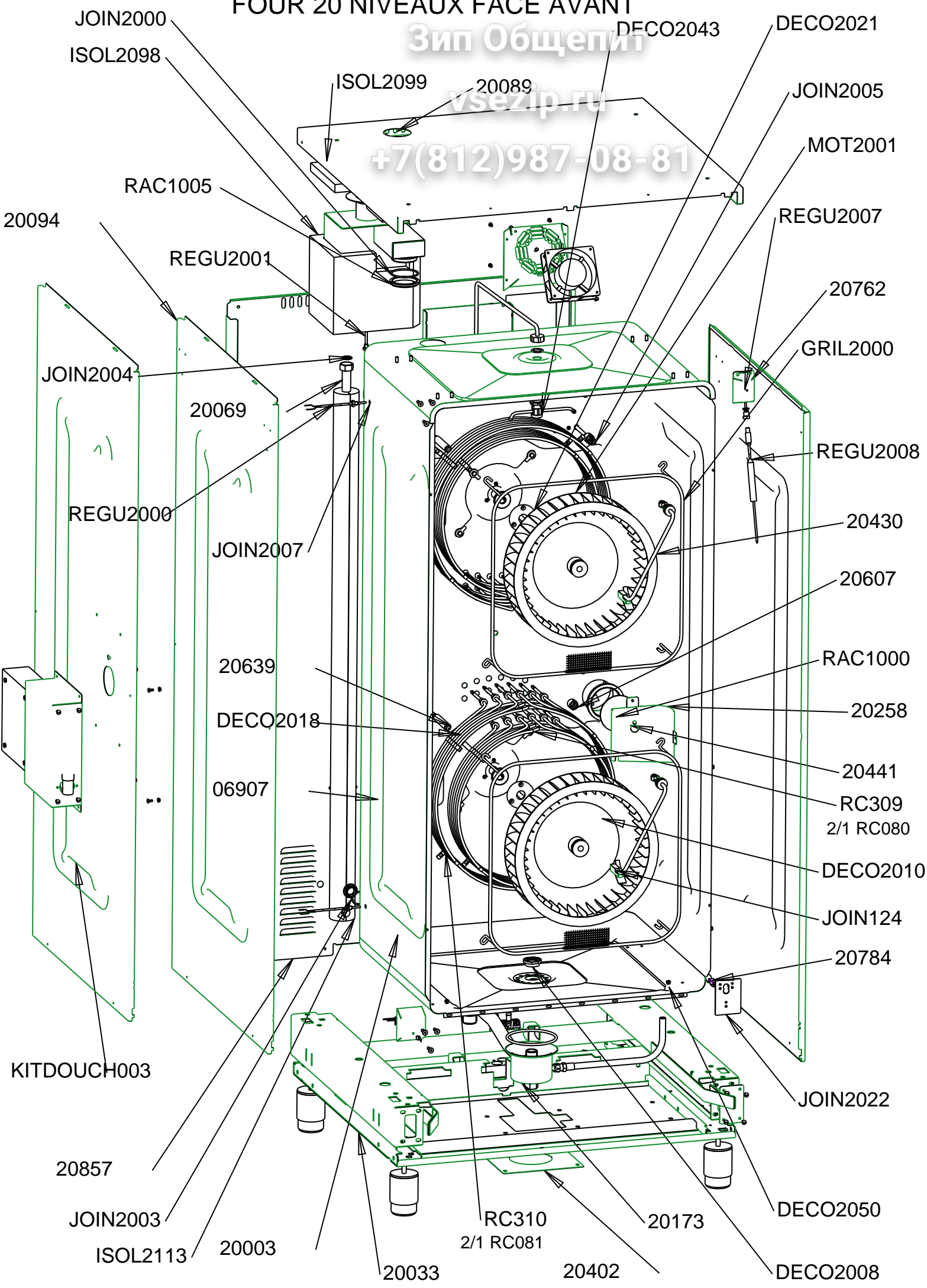


FOUR 20 NIVEAUX FACE AVANT

Зип Общепит

vsezip.ru

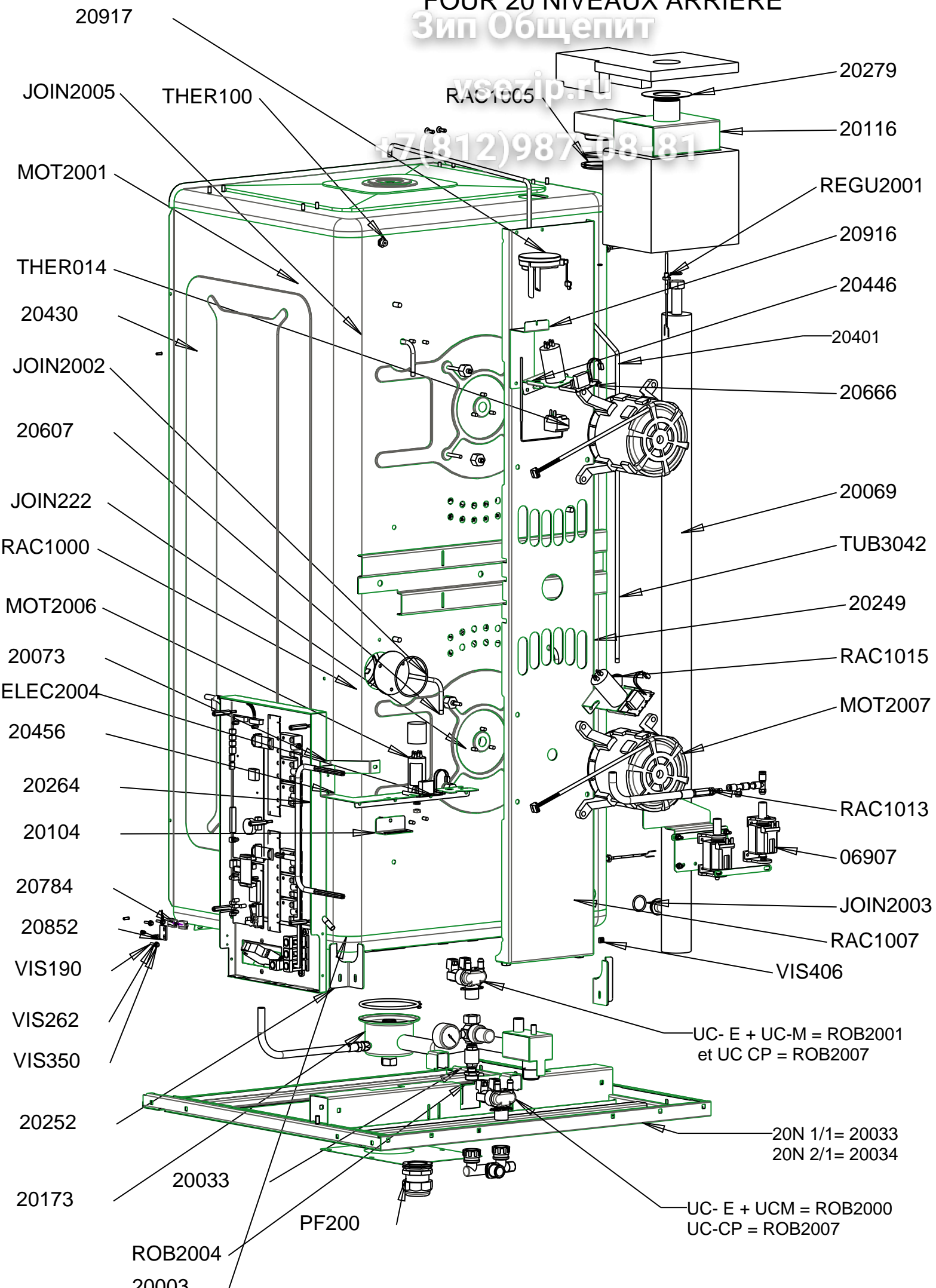
+7(812)987-08-81



FOUR 20 NIVEAUX ARRIERE

Зип Общежит

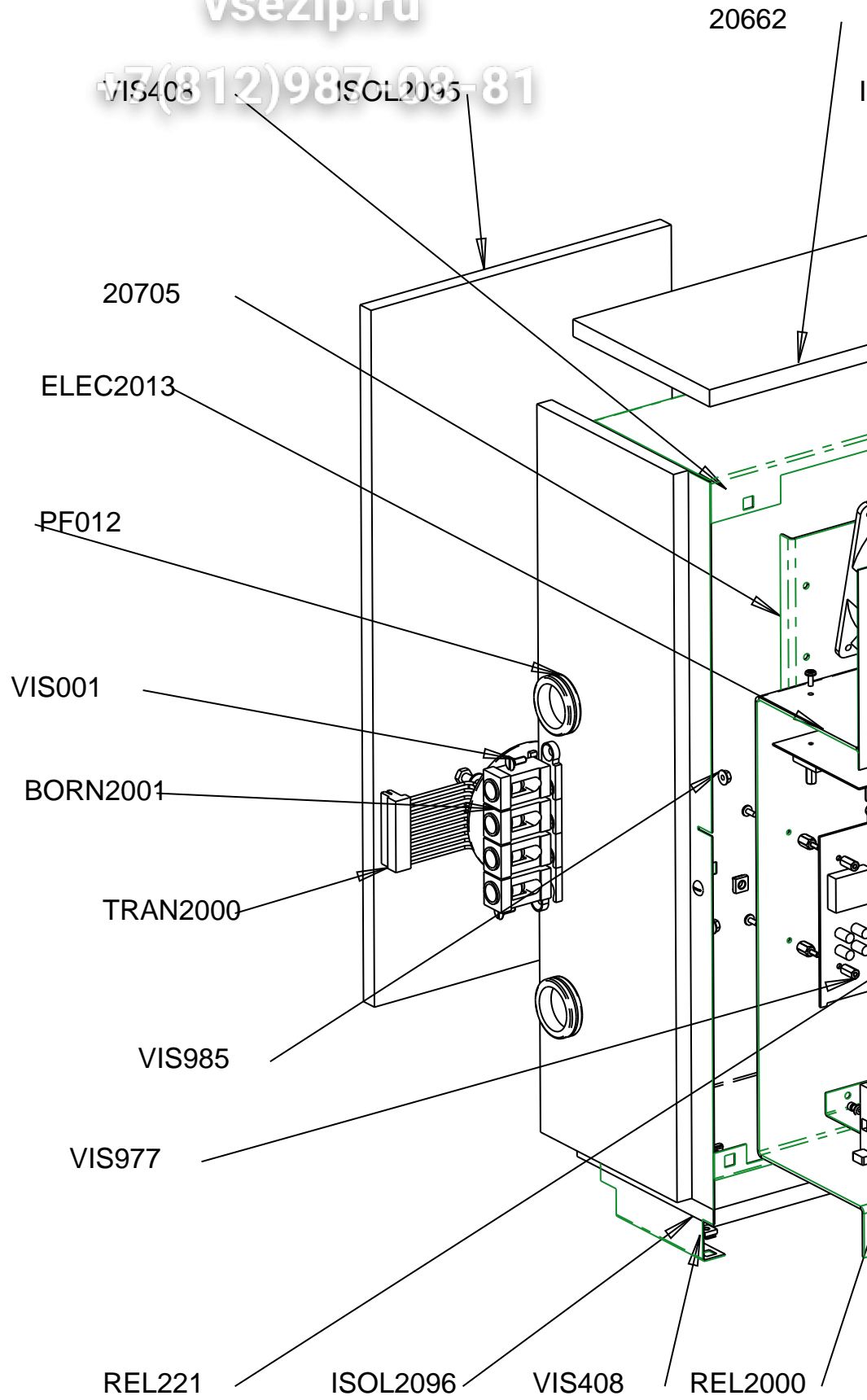
vszip.ru
7(812)987-08-81



PREPARATION COMPOSANTS MODELE UC-C

vsezip.ru

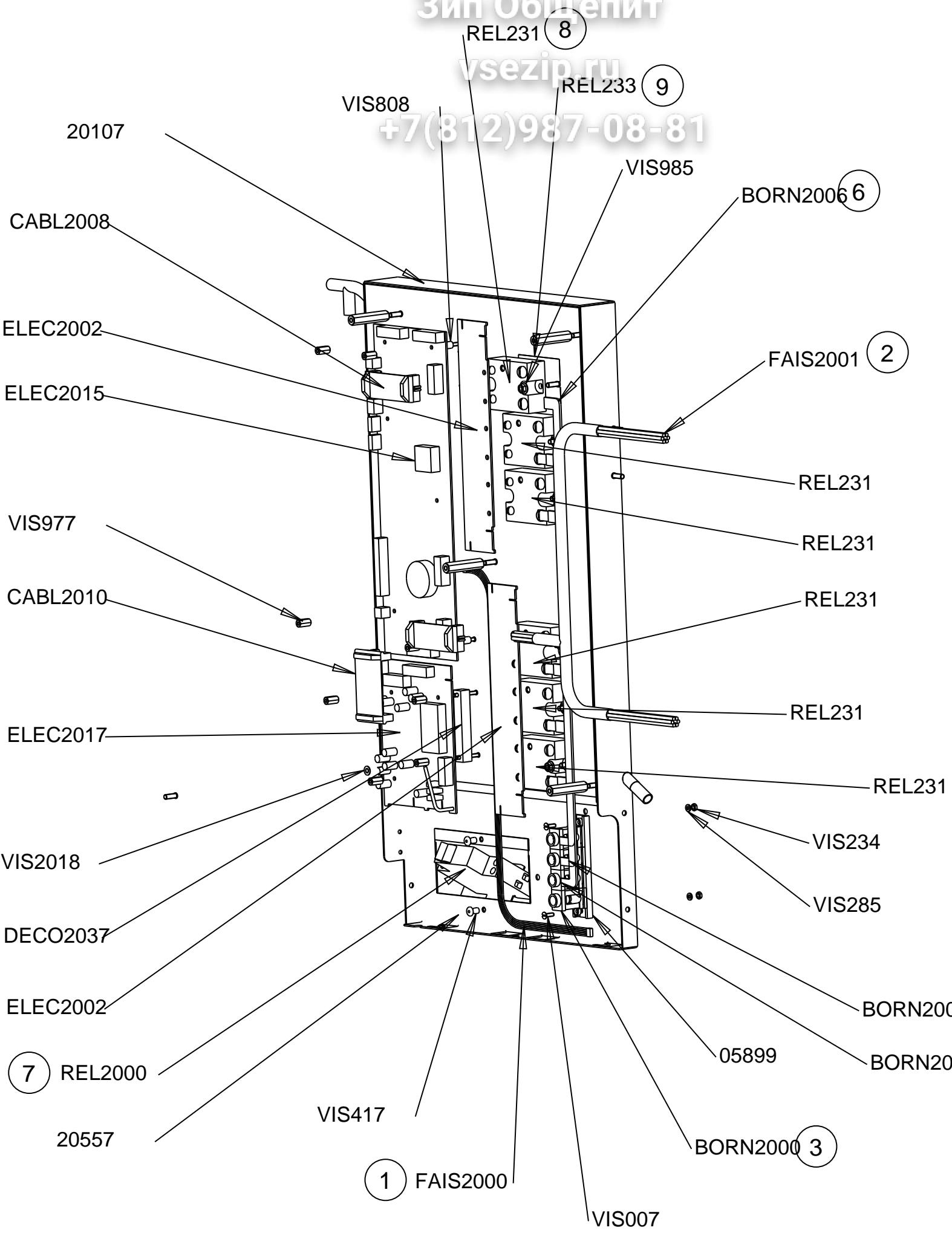
+7(812)987-08-81



Зип Общепит

vsezip.ru

+7(812)987-08-81

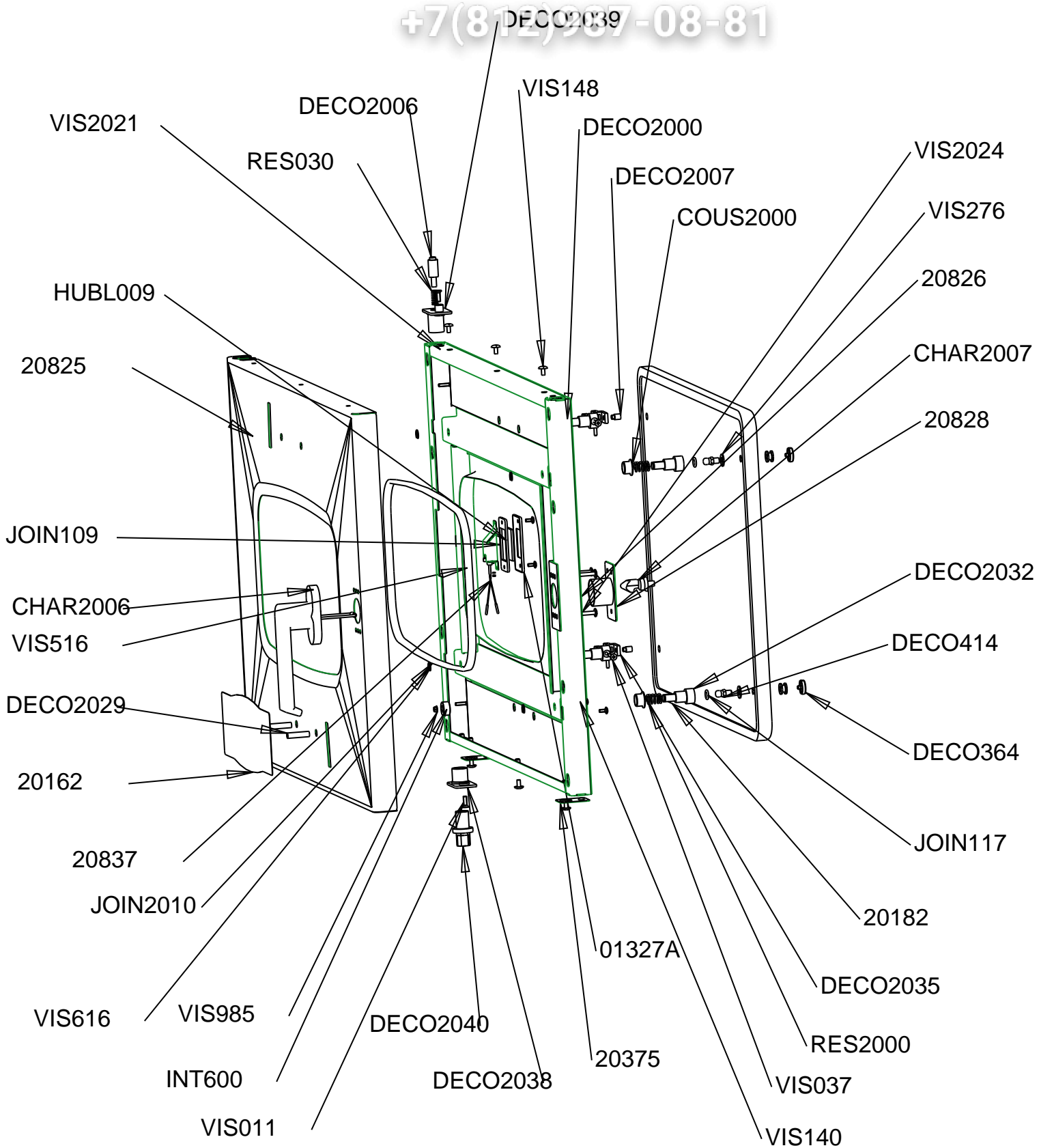


PORTE 06 NIVEAUX

Зип Общепит

vsezip.ru

+7(812)987-08-81

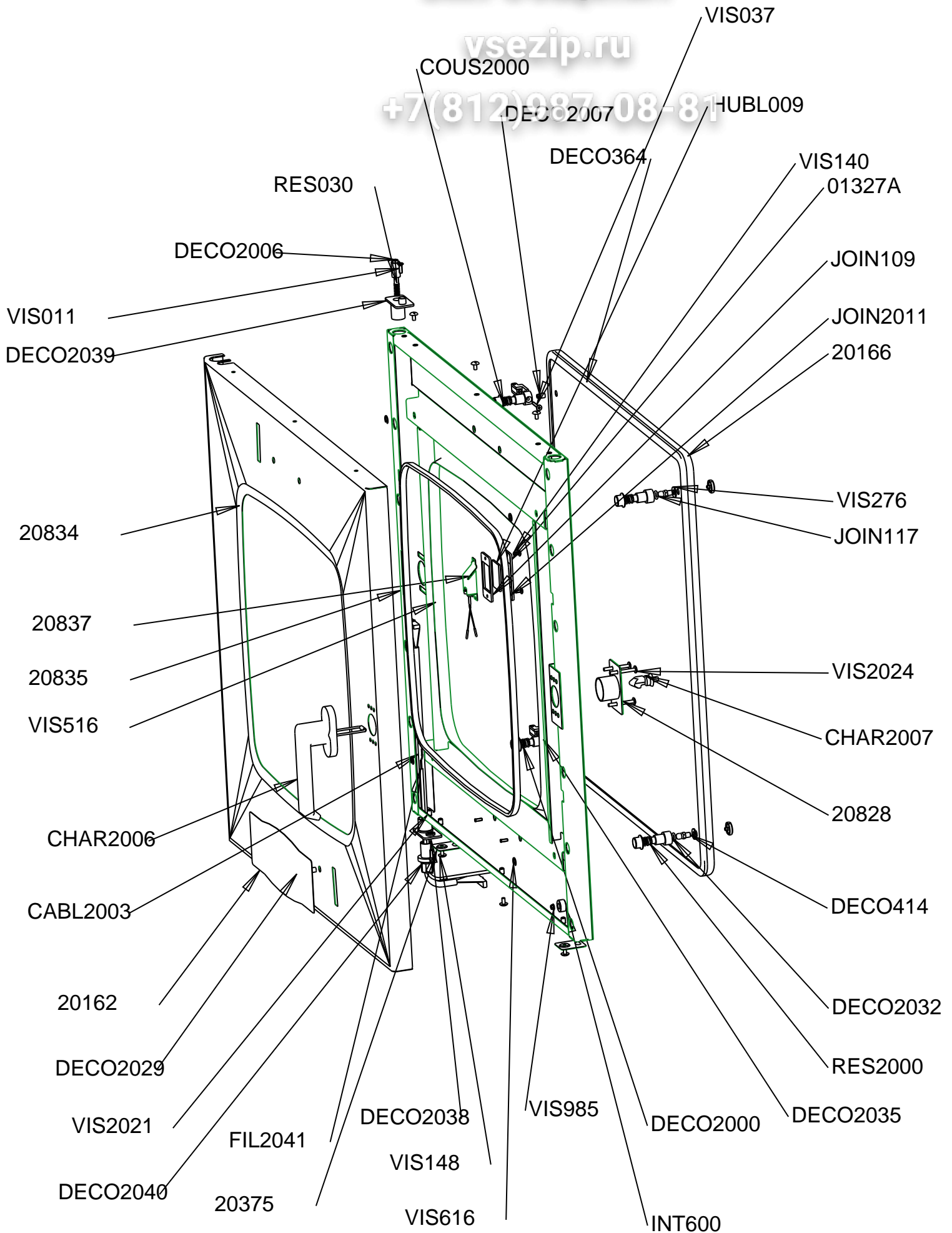


PORTE 10 NIVEAUX

Зип Общепит

vsezip.ru

+7(812)987-08-81



Элп Общепит

ysezip.ru

+7(812)987-08-81

DECO2006

RES030

DECO2039

20847

JOIN2017

20376

01327A

HUBL009

JOIN109

DECO2035

CHAR2006

20846

DECO2038

DECO2040

20162

DECO2029

CABL2004

20267

COUS

RES2

DECC

DECC

JOIN1

20341

20838

22065

LAMP

DECC

20828

DECC

20744

DECC

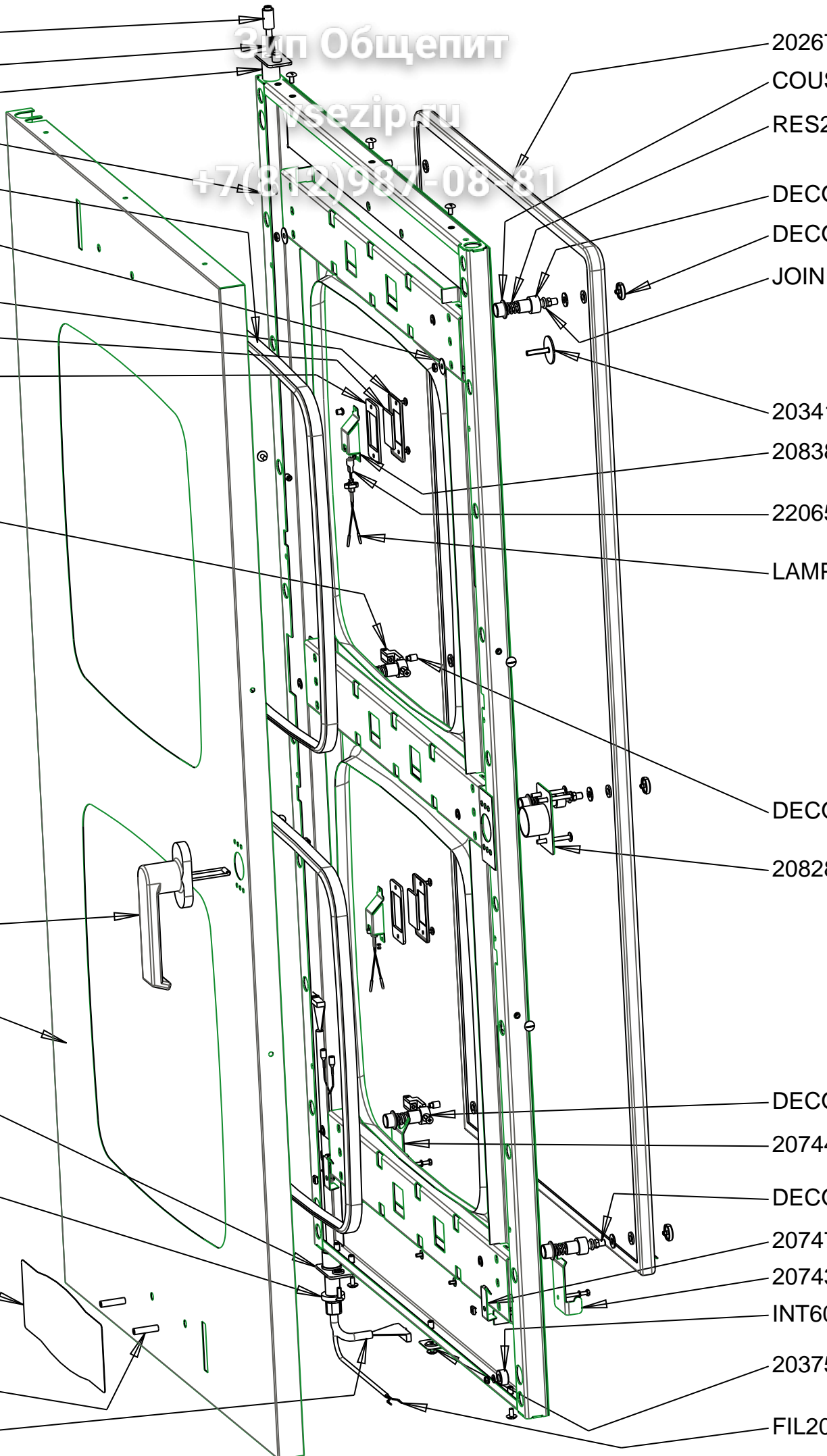
20747

20743

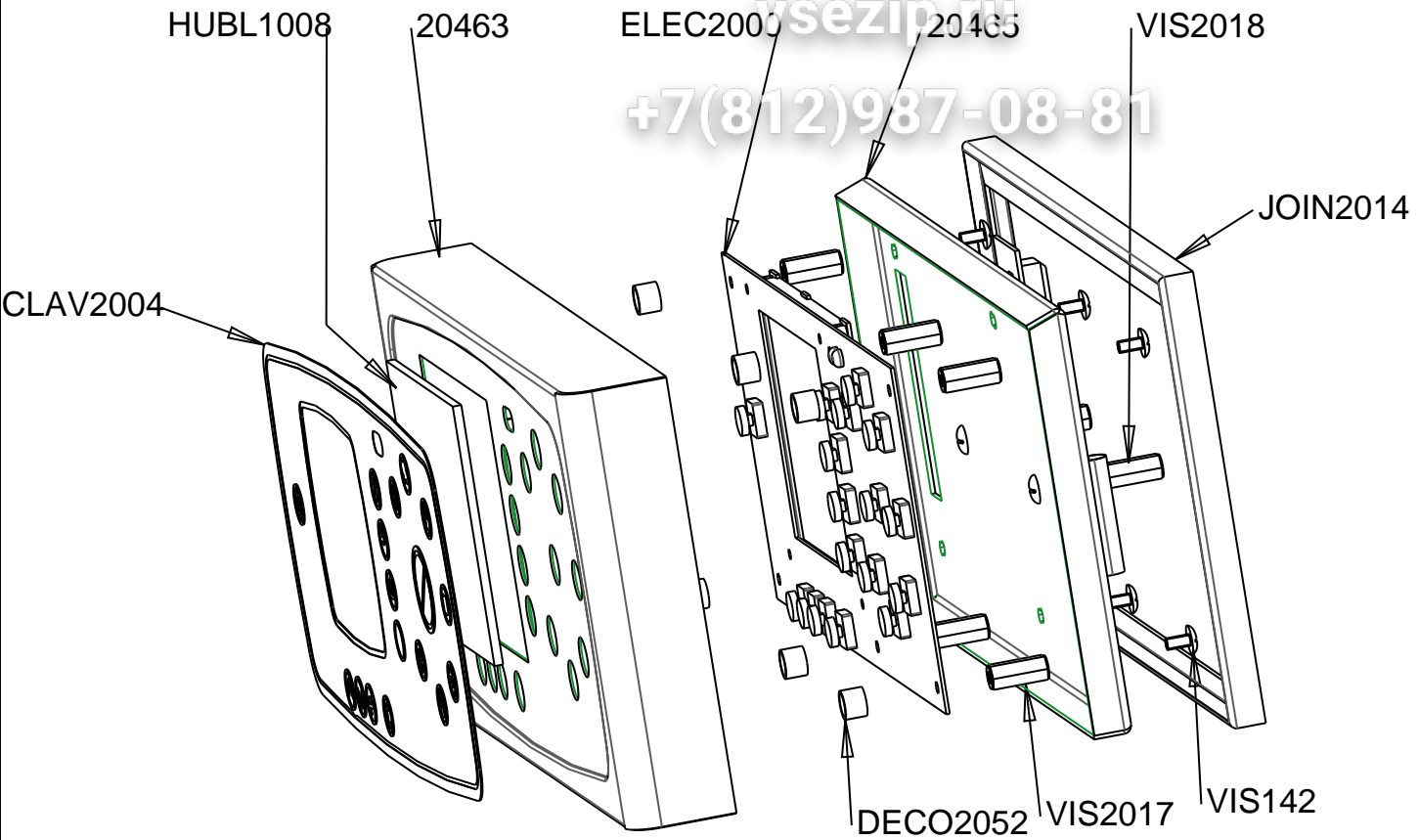
INT60

20375

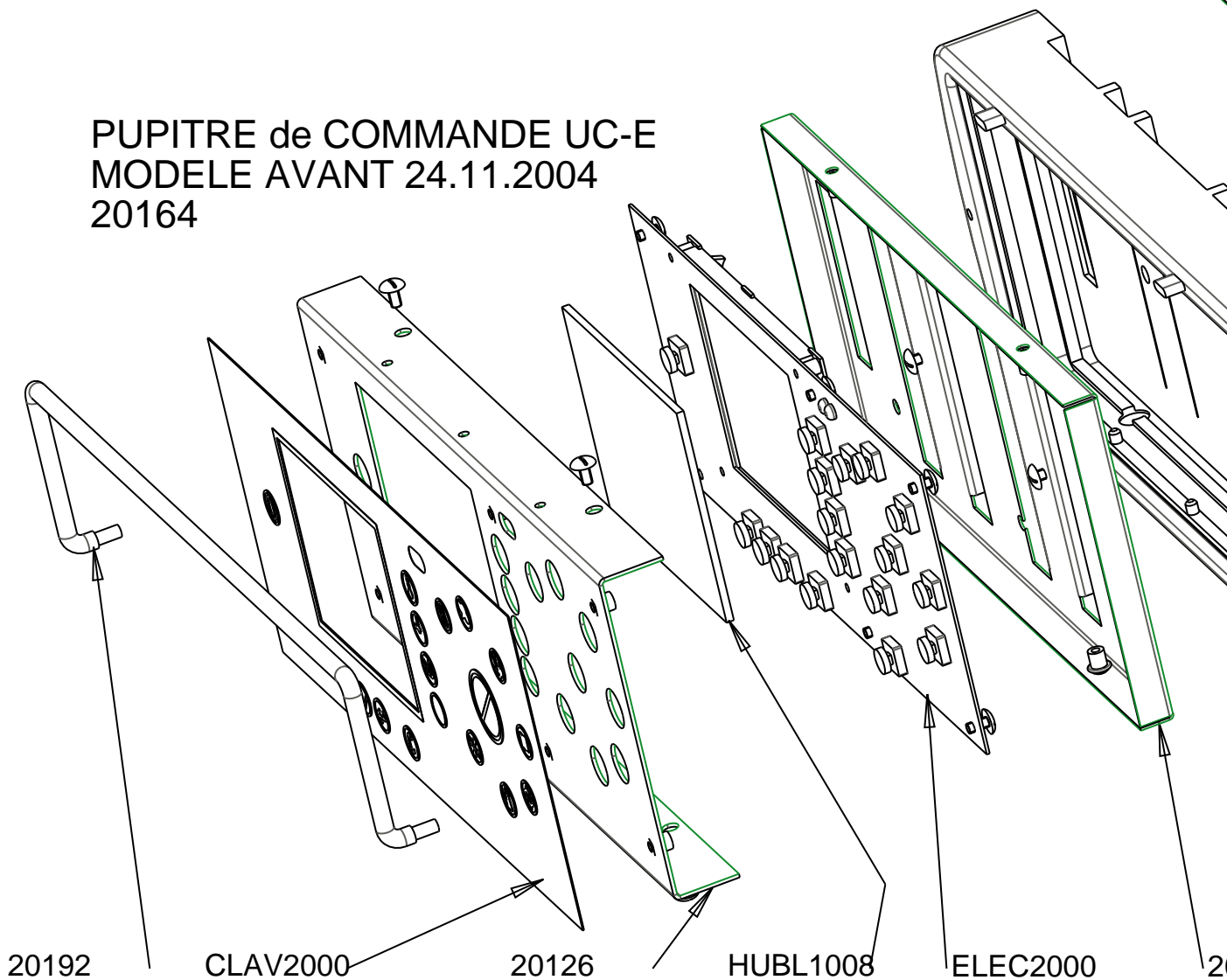
FIL20



ПУПИТРЕ de COMMANDE UC-E APRES 25.11.2004
20462



ПУПИТРЕ de COMMANDE UC-E
MODELE AVANT 24.11.2004
20164

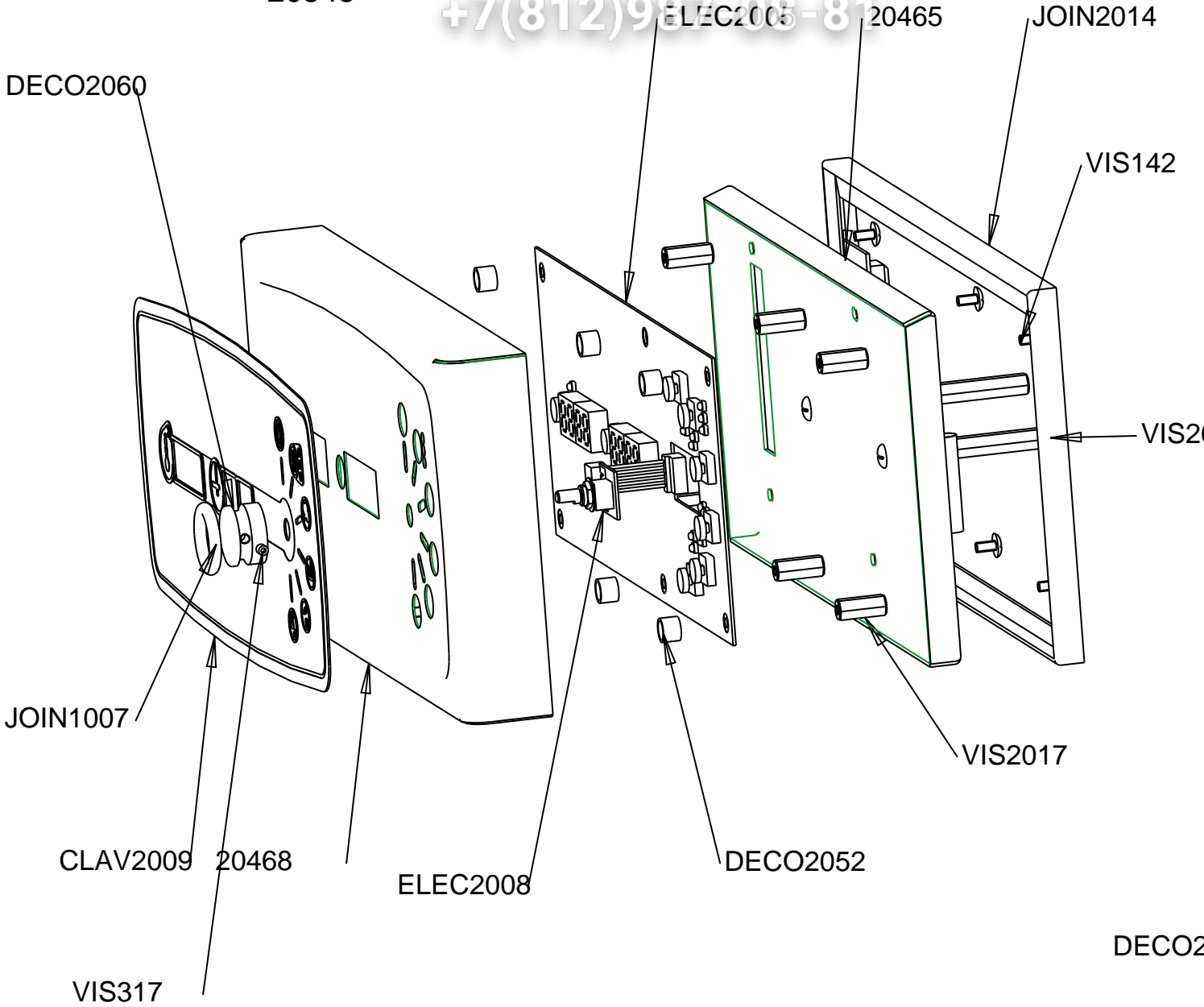


Зип Общепит

vsezip.ru

PUPITRE de COMMANDE UC-M
20548

+7(812)987-08-81



DECO2

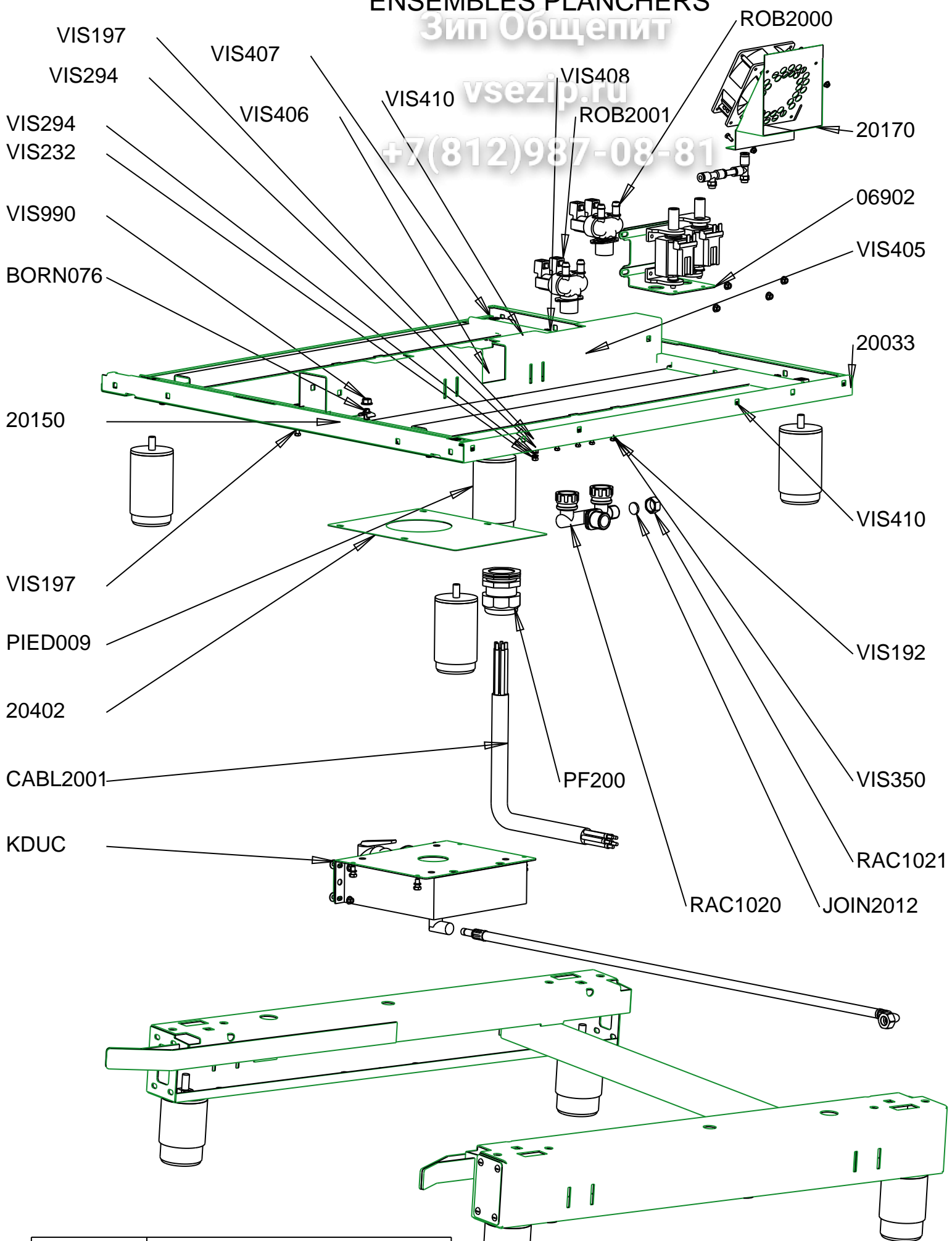
JO

ENSEMBLES PLANCHERS

Зип Общепит

vsezip.ru

+7(812)987-08-81



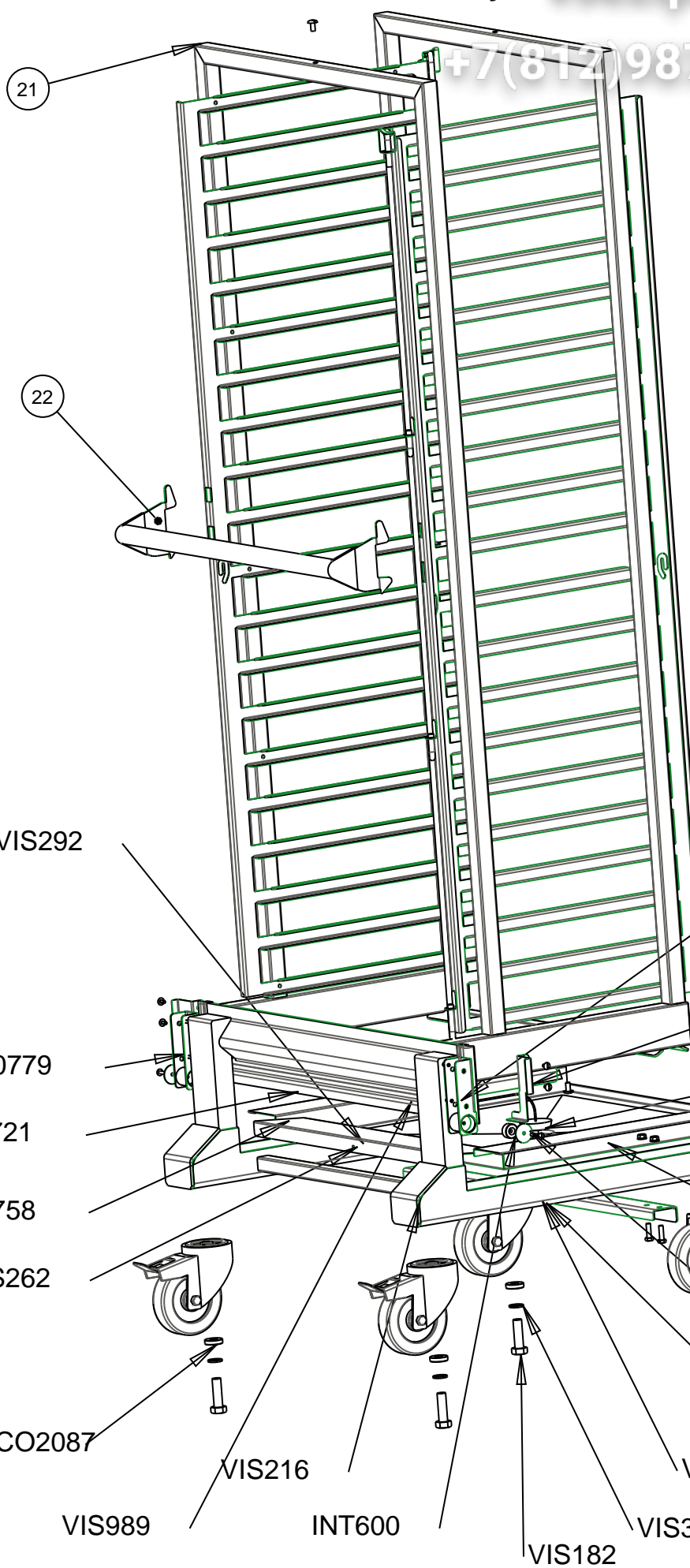
20347	ENS. CHASSIS FOUR 20N 1/1
20328	ENS. CHASSIS FOUR 20N 2/1

CHARGEURS MONOBLOC CMUC201 CMUC202

Зип Общенинг

vsezip.ru

+7(812)987-08-81



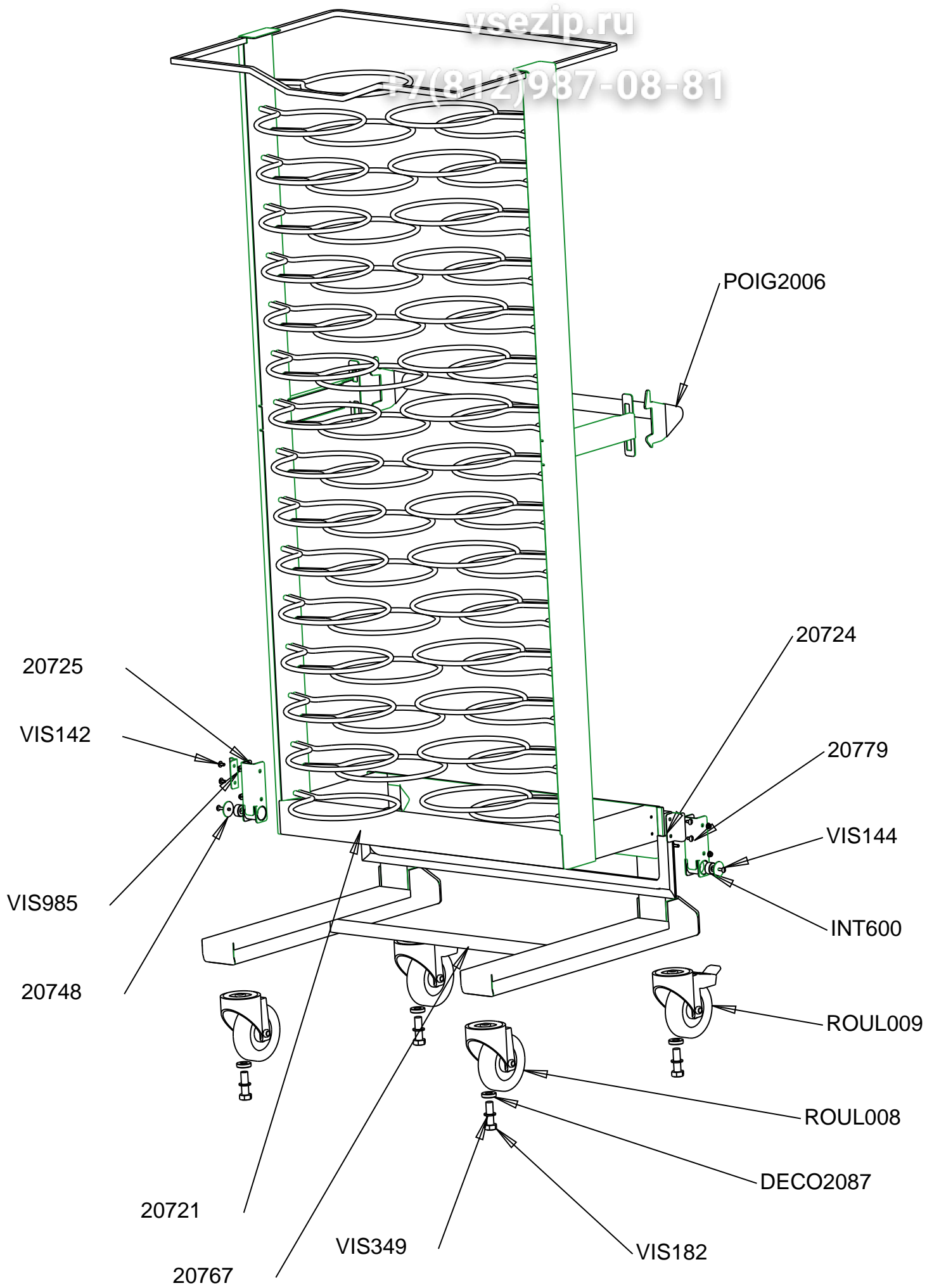
VIS989	ECROU A EMBASE DENTEE M6
VIS985	ECROU A EMBASE H M4
VIS349	RONDELLE GROWER WZ12
VIS292	RONDELLE DEC M4
VIS262	RONDELLE M4 N
VIS216	VIS H M6X20 INOX
VIS192	VIS H M4 X 10
VIS182	VIS H M12X40
ROUL009	ROULETTE PIVOTANTE
ROUL008	ROULETTE PIVOTANTE
INT600	AIMANT
DECO2087	ENTRETOISE
BAC149	BOUCHON ENSEMBLE
20779	ENS. SUPPORT AIMANT SYM.
20759	TÔLE RENFORT CHARGEUR
20758	ENS. TOLE DE RECUPERATION DES GRAISSES
20748	TOLE BOUCHON
20725	ENS. SUPPORT AIMANT
20721	PREP JOINT DE CHARGEUR
20719	TOLE MAINTIEN INTERIEUR JOINT SYM.
REFERENC	DESIGNATION

		20N1/1	20N2/1	22
21	GASTRO	20339	20305	POIG2005
21	600X400	20356		POIG2006

CHARGEURS MONOBLOC BANQUETING
CMUCB201 20 Niveaux 1/1
CMUCB202 20 Niveaux 2/1

vsezip.ru

+7(812)987-08-81

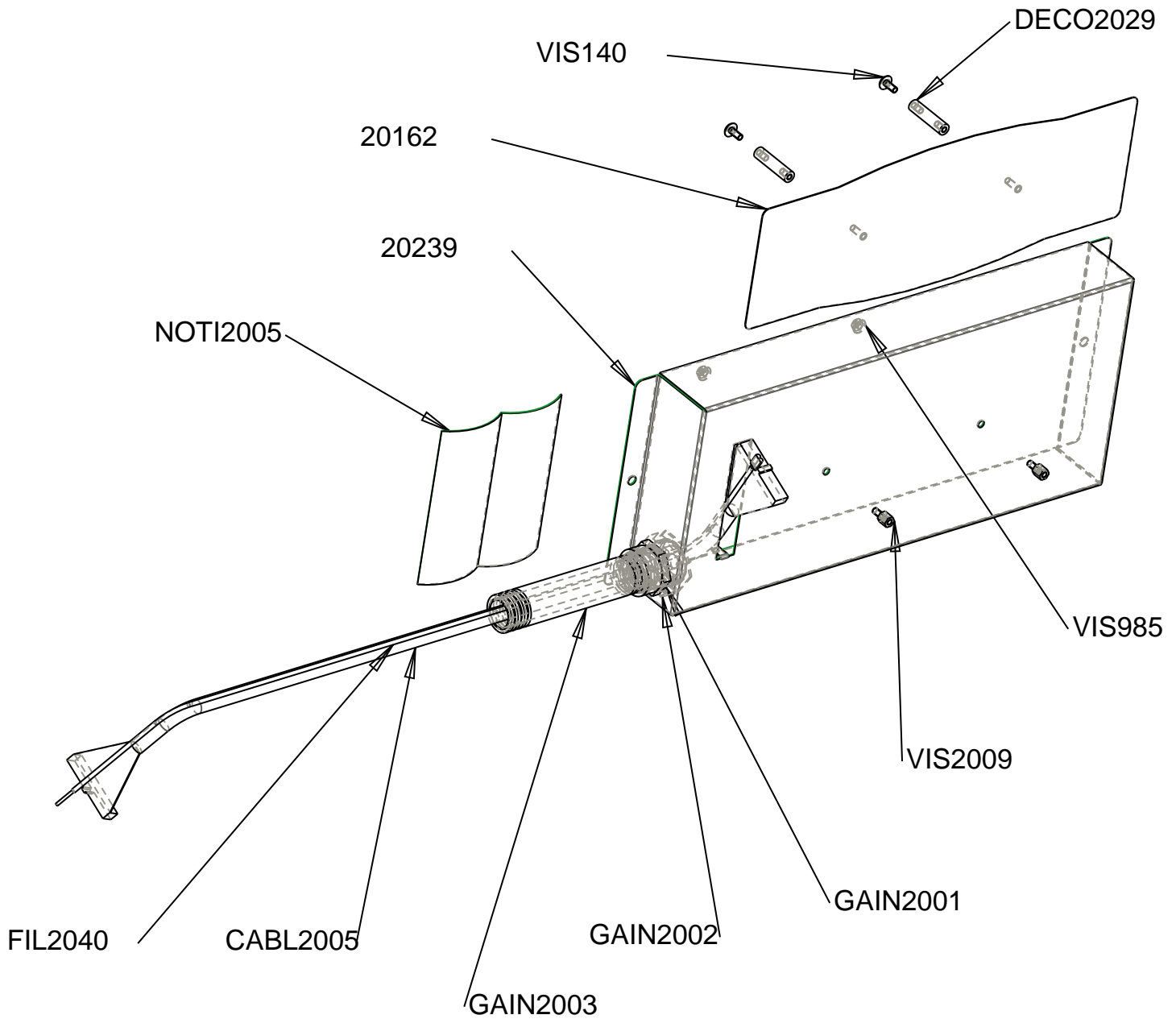


KID de COMMANDE PUPITRE DEPORTEE
KCD

Элп Общепит

vsezip.ru

+7(812)987-08-81

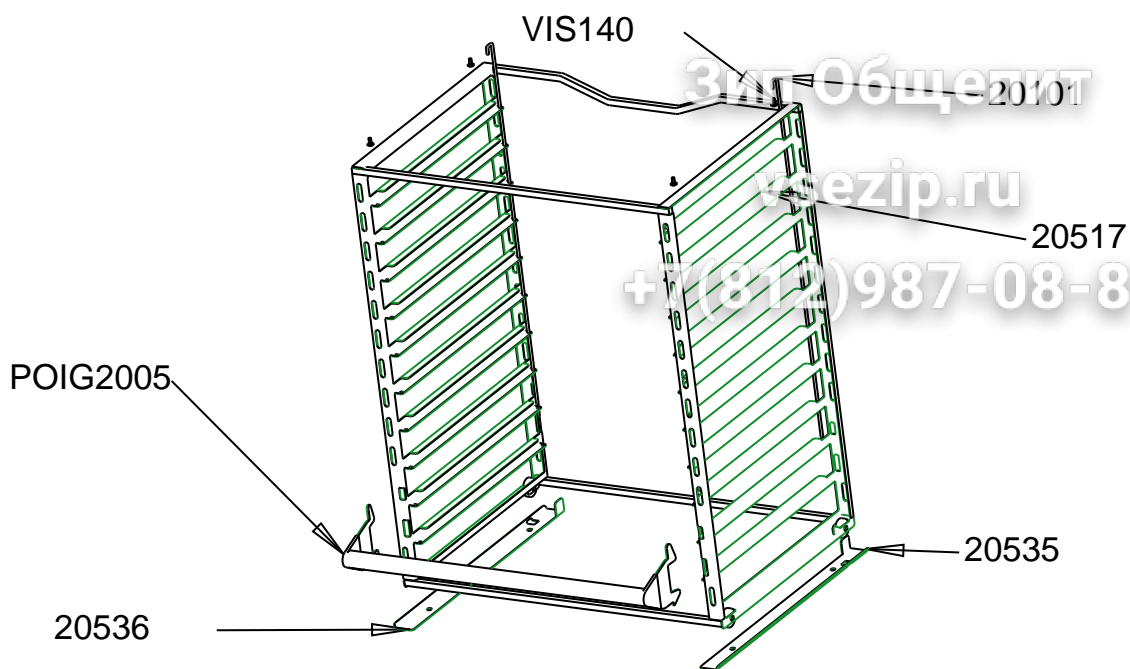


3шт.Общедит

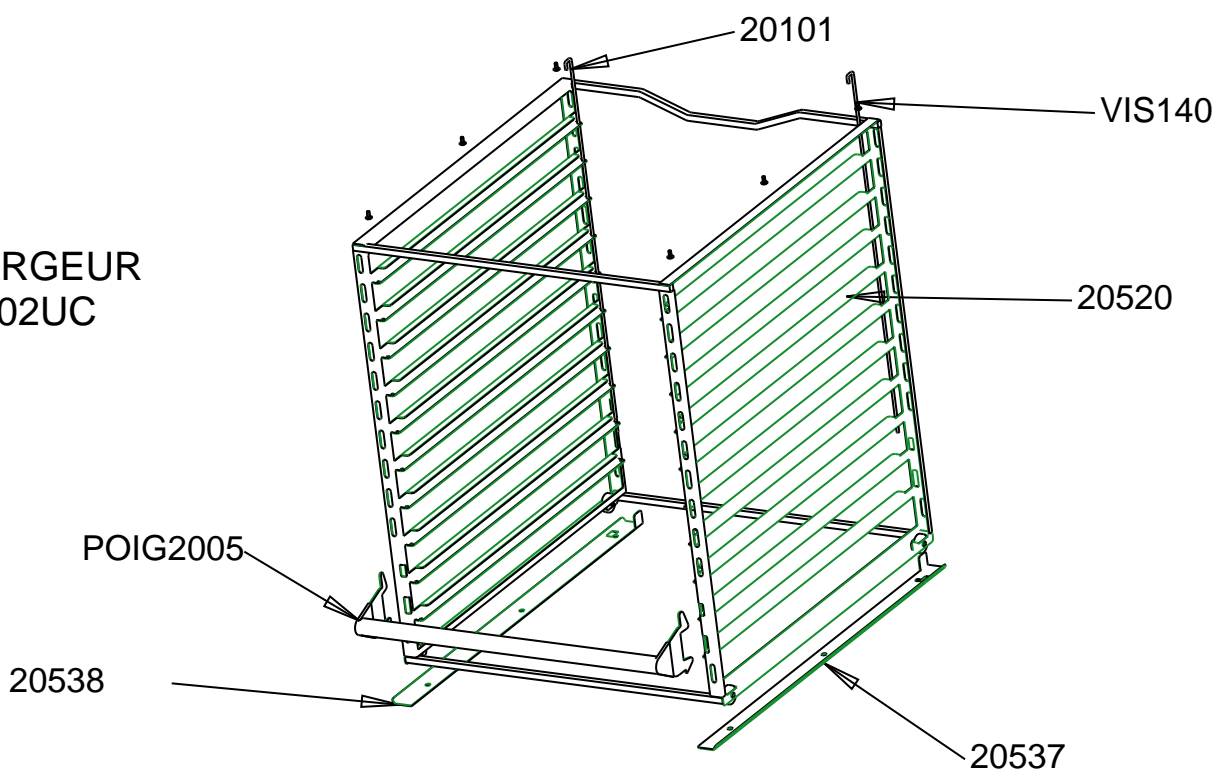
vsezip.ru

+7(812)987-08-81

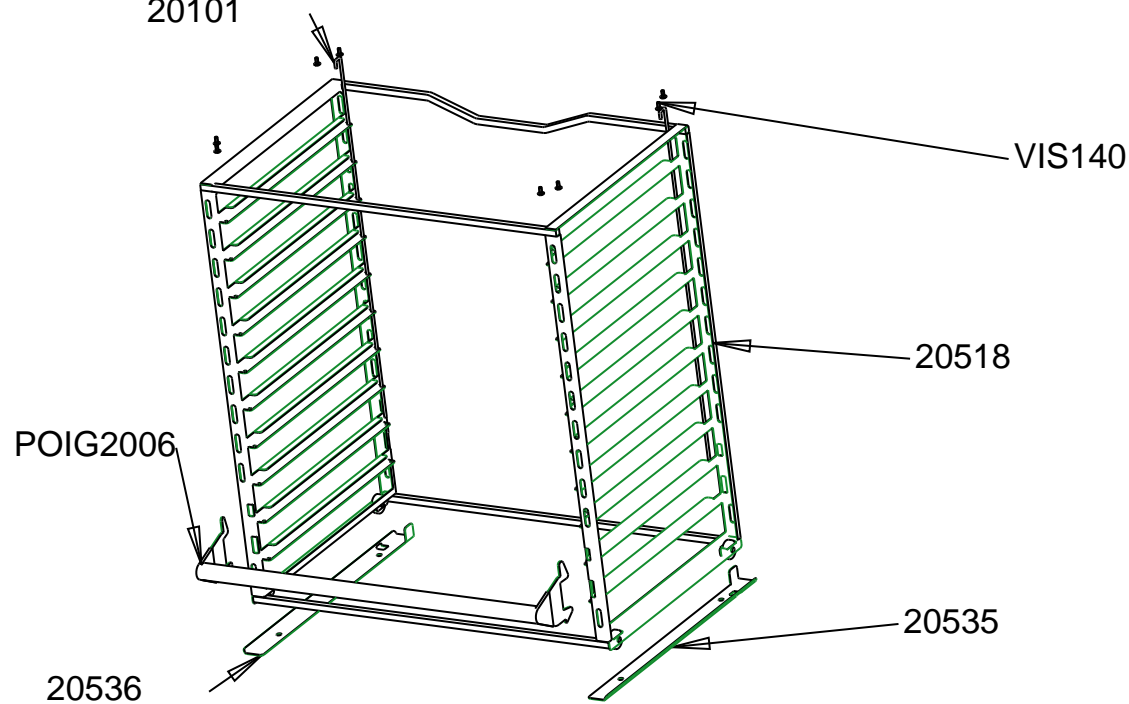
CHARGEUR
CR101UC



CHARGEUR
CR102UC



20101



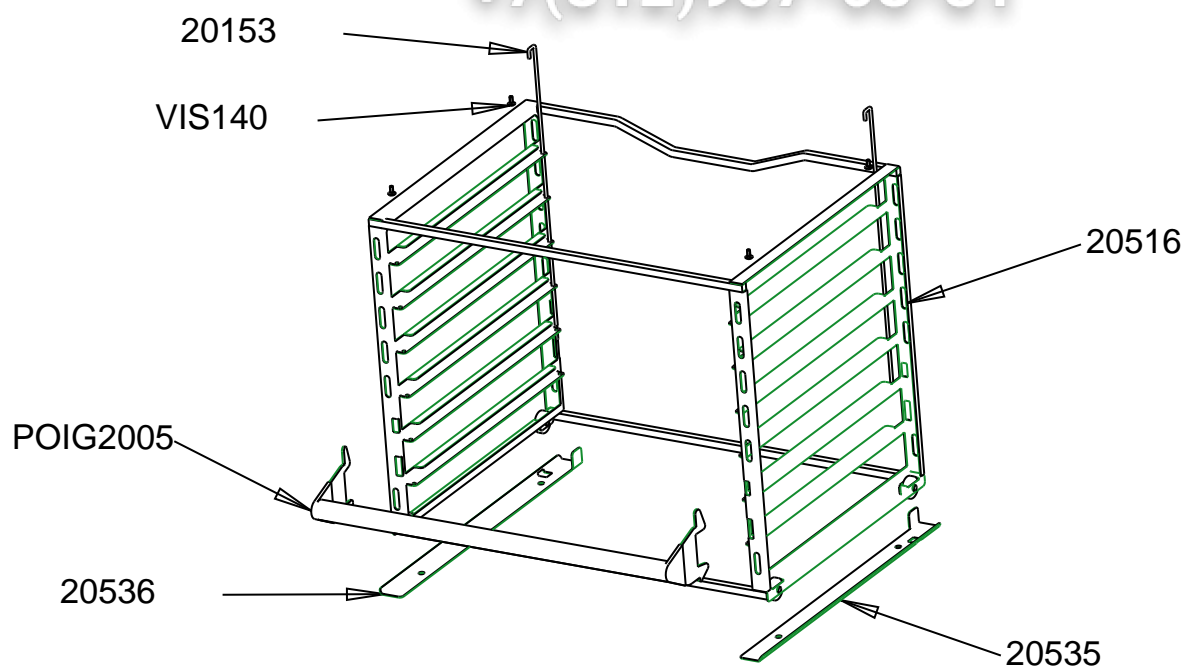
CHARGEUR
CR10164UC

CHARGEUR
CR061UC

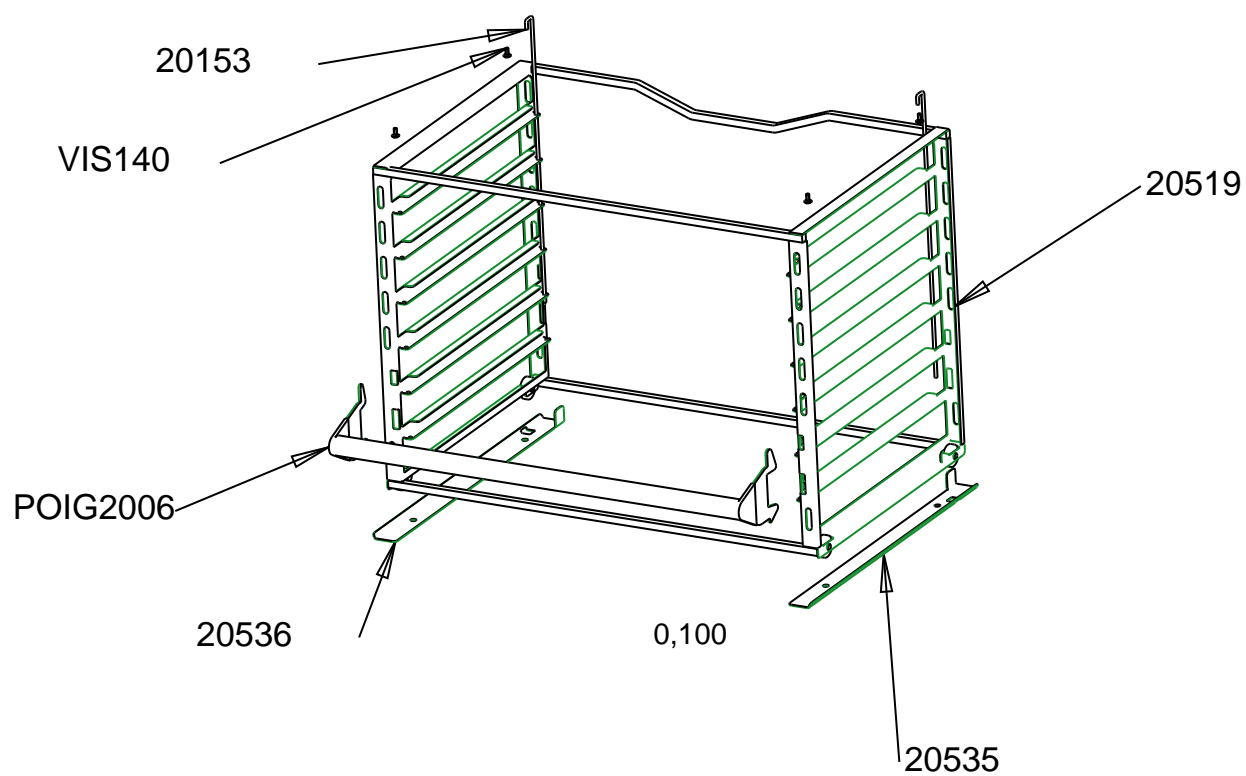
Зип Ощепит

vsezip.ru

+7(812)987-08-81

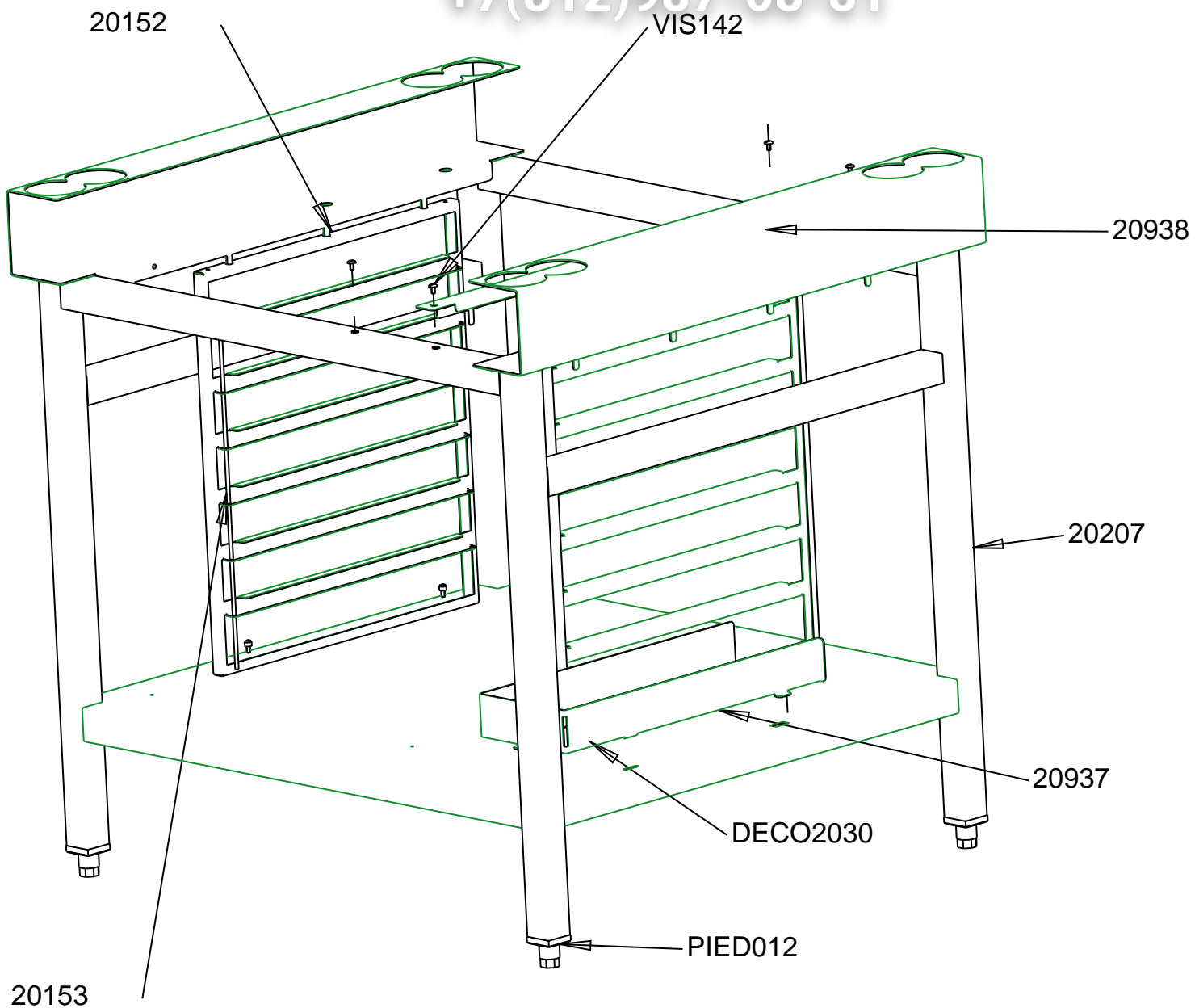


CHARGEUR
CR0664UC



Зип Общежит
TABLE LUXE SUPPORT FOUR
TLUC1
vsezip.ru

+7(812)987-08-81



Зип Общепит
TABLE MOBILE
TMUC11 vsezip.ru

+7(812)987-08-81

