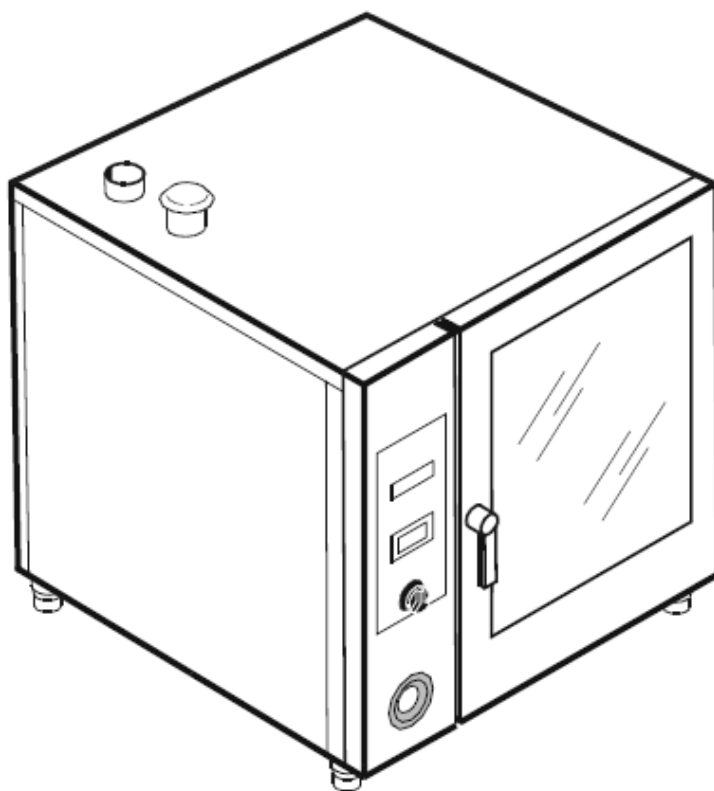


Explosionszeichnungen & Schaltpläne Elektro-Combidämpfer



Modell	Maschinen-Nr. / Datum	
	von	bis
HansDampf Junior	03000000 / 01.03.2003	
HansDampf 6.1	03000000 / 01.03.2003	05020998 / 17.10.2005
HansDampf 6.2 Maxi	03000000 / 01.03.2003	05020998 / 17.10.2005
HansDampf 10.1	03000000 / 01.03.2003	05020998 / 17.10.2005
HansDampf 10.2 Maxi	03000000 / 01.03.2003	05020998 / 17.10.2005
HansDampf 20.1	03000000 / 01.03.2003	05021151 / 28.11.2005
HansDampf 20.2 Maxi	03000000 / 01.03.2003	05021151 / 28.11.2005

vsezip.ru

+7(812)987-08-81

Inhaltsverzeichnis

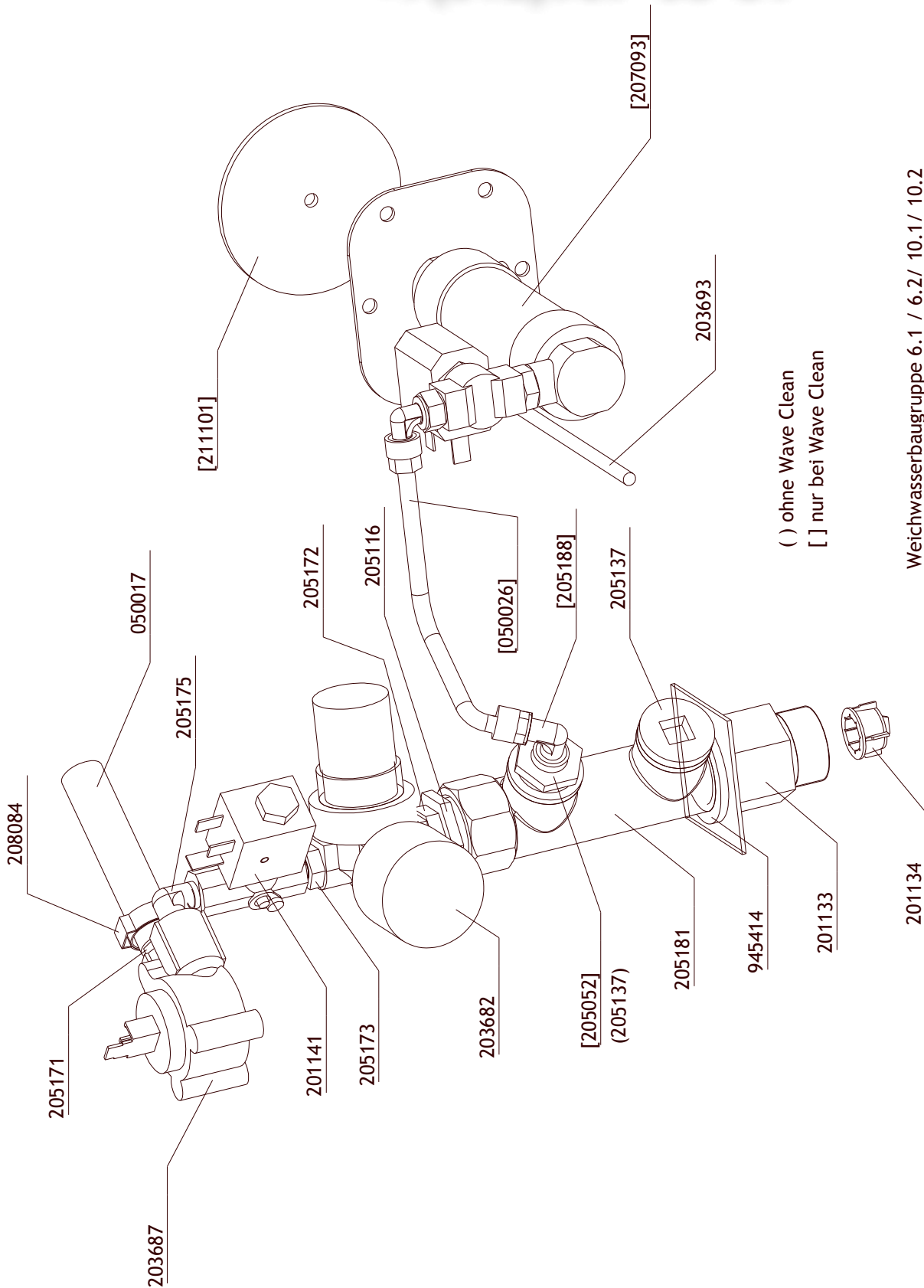
Weichwasserbaugruppe HD6.x / HD 10.x	4
Gültig von Masch-Nr. 03000000 bis 05020998 (17.10.2005).....	4
Weichwasserbaugruppe HD20.x	5
Gültig von Masch-Nr. 03000000 bis 05021151 (28.11.2005).....	5
Hartwasserbaugruppe HD6.x / HD 10.x	6
Gültig von Masch-Nr. 03000000 bis 05020998 (17.10.2005).....	6
Hartwasserbaugruppe HD20.x	7
Gültig von Masch-Nr. 03000000 bis 05021151 (28.11.2005).....	7
Belüfter HD6.x / HD 10.x	8
Gültig von Masch-Nr. 03000000 bis 05020998 (17.10.2005).....	8
Belüfter HD20.x	9
Gültig von Masch-Nr. 03000000 bis 05021151 (28.11.2005).....	9
Motor & Beheizung HD6.x / HD10.x / HD20.x	10
HD6.x / HD10.x: Gültig von Masch-Nr. 03000000 bis 05020998 (17.10.2005).....	10
HD20.x: Gültig von Masch-Nr. 03000000 bis 05021151 (28.11.2005).....	10
Elektrobaugruppe mit Schützsteuerung HD6.1 / HD10.1	11
Gültig von Masch-Nr. 03000000 bis 05020241 (24.03.2005).....	11
Elektrobaugruppe mit Frequenzumrichter HD6.1 / HD10.1	12
Gültig von Masch-Nr. 05020242 (24.03.2005) bis 05020998 (17.10.2005).....	12
Elektrobaugruppe mit Frequenzumrichter HD6.2 / HD10.2	13
Gültig von Masch-Nr. 03000000 bis 05020998 (17.10.2005).....	13
Elektrobaugruppe mit Schützsteuerung HD20.1	14
Gültig von Masch-Nr. 03000000 bis 05021151 (28.11.2005).....	14
Elektrobaugruppe mit Frequenzumrichter HD20.2	15
Gültig von Masch-Nr. 03000000 bis 05021151 (28.11.2005).....	15
Bedienposten / Elektronik HD6.x / HD10.x / HD20.x	16
HD6.x / HD10.x: Gültig von Masch-Nr. 03000000 bis 05020998 (17.10.2005).....	16
HD20.x: Gültig von Masch-Nr. 03000000 bis 05021151 (28.11.2005).....	16
Geräteansicht HD6.x / HD10.x / HD20.x	17
HD6.x / HD10.x: Gültig von Masch-Nr. 03000000 bis 05020998 (17.10.2005).....	17
HD20.x: Gültig von Masch-Nr. 03000000 bis 05021151 (28.11.2005).....	17
Ersatzteilliste	18
Anhang A	
Schaltplan # 209299	
Anhang B	
Schaltplan # 209428	
Anhang C	
Schaltplan # 209413	
Anhang D	
Schaltplan # 209416	

vsezip.ru

Weichwasserbaugruppe HD6.x / HD 10.x

Gültig von Masch-Nr. 0300000 bis 05020998 (17.10.2005)

+7(812)987-08-81



() ohne Wave Clean
 [] nur bei Wave Clean

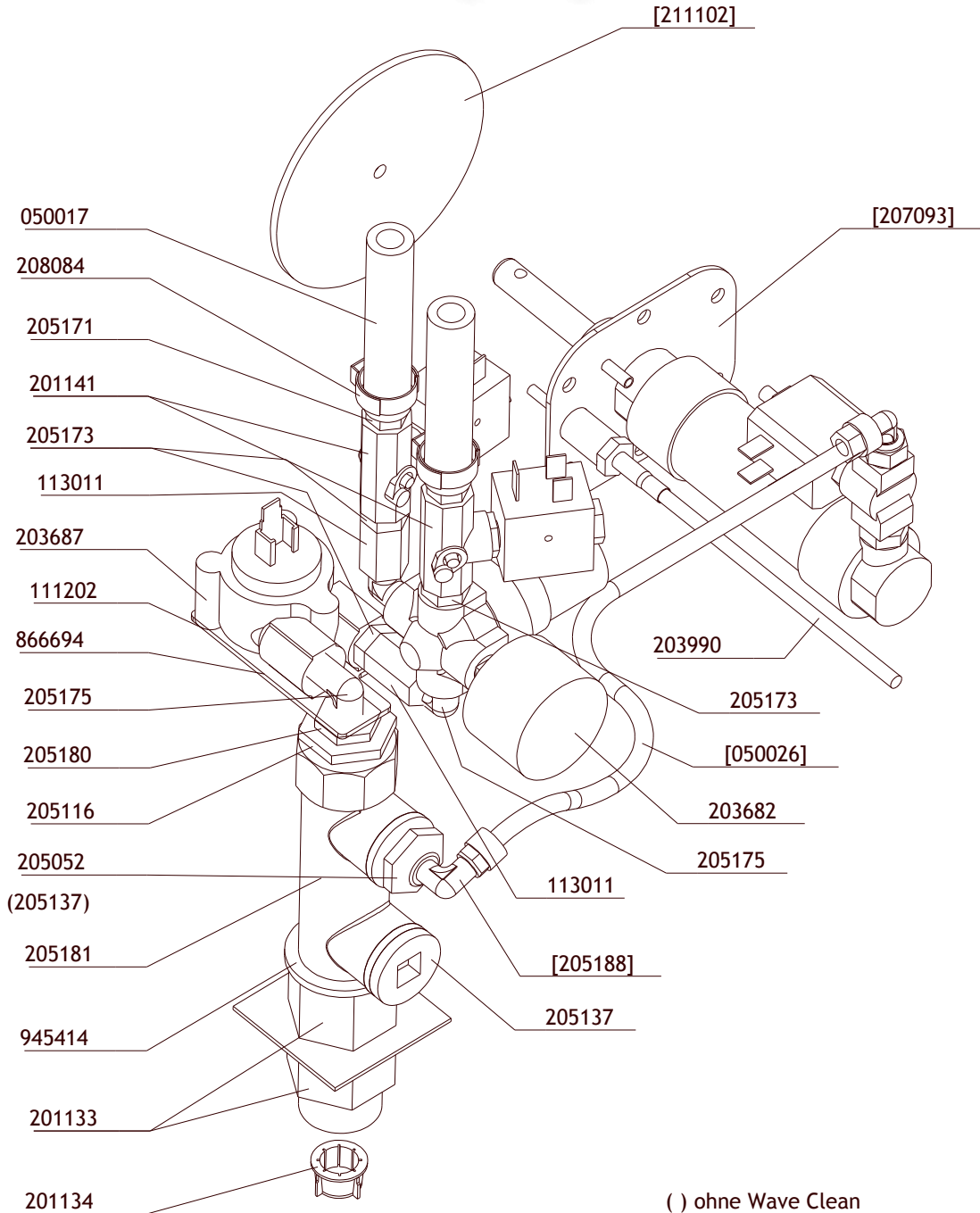
Weichwasserbaugruppe 6.1 / 6.2/ 10.1/ 10.2
 mit Wave Clean
 25.04.03 KE
 69-01ZM05-D (-D/25.01.05 PN)

vsezip.ru

Weichwasserbaugruppe HD20.x

Gültig von Masch-Nr. 0300000 bis 05021151 (28.11.2005)

+7(812)987-08-81



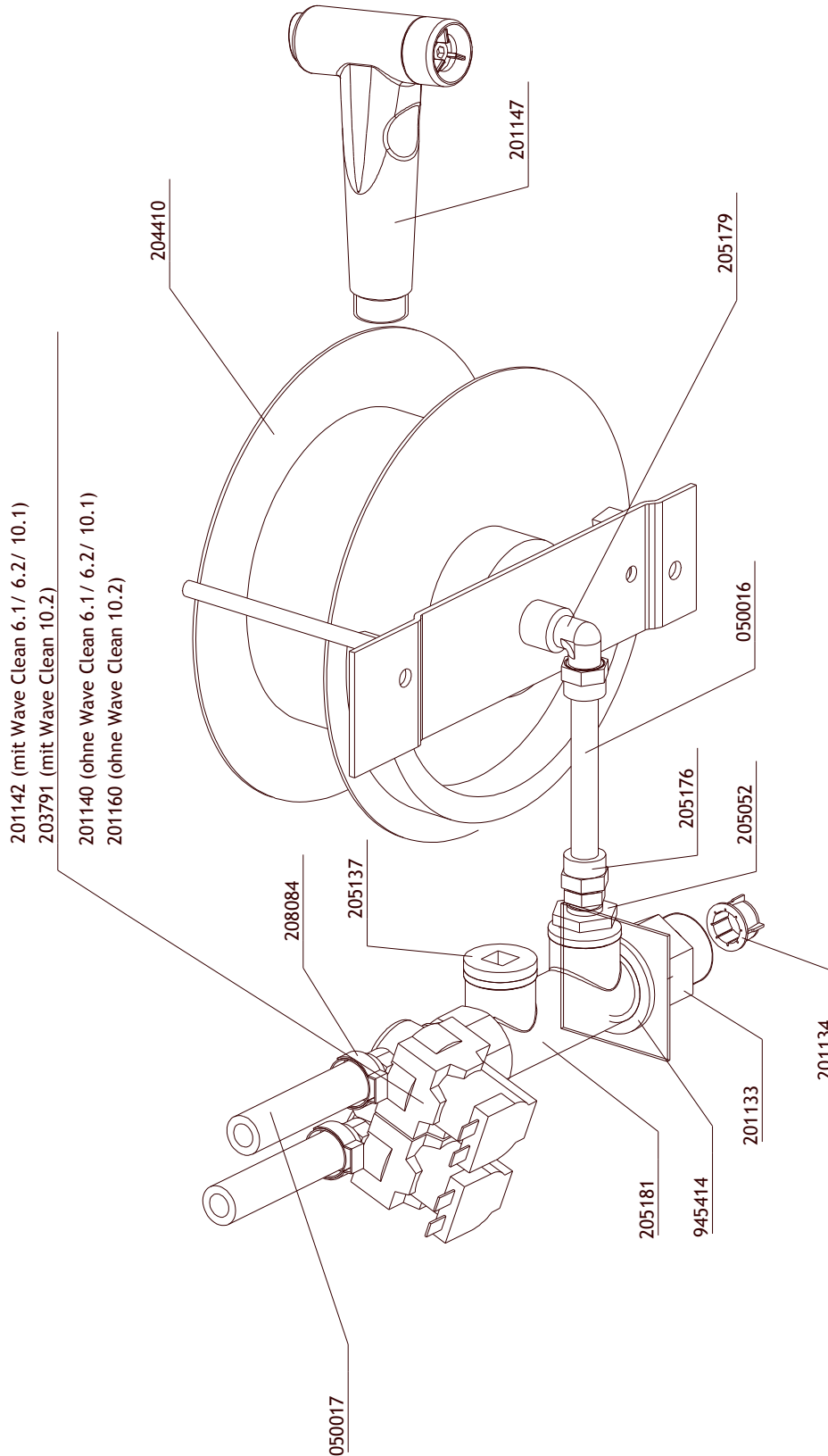
() ohne Wave Clean
 [] nur bei Wave Clean

Weichwasserbaugruppe 20.1/ 20.2
 mit Wave Clean
 05.05.03 KE

vsezip.ru

Hartwasserbaugruppe HD6.x / HD 10.x

Gültig von Masch-Nr. 03000000 bis 05020998 (17.10.2005)



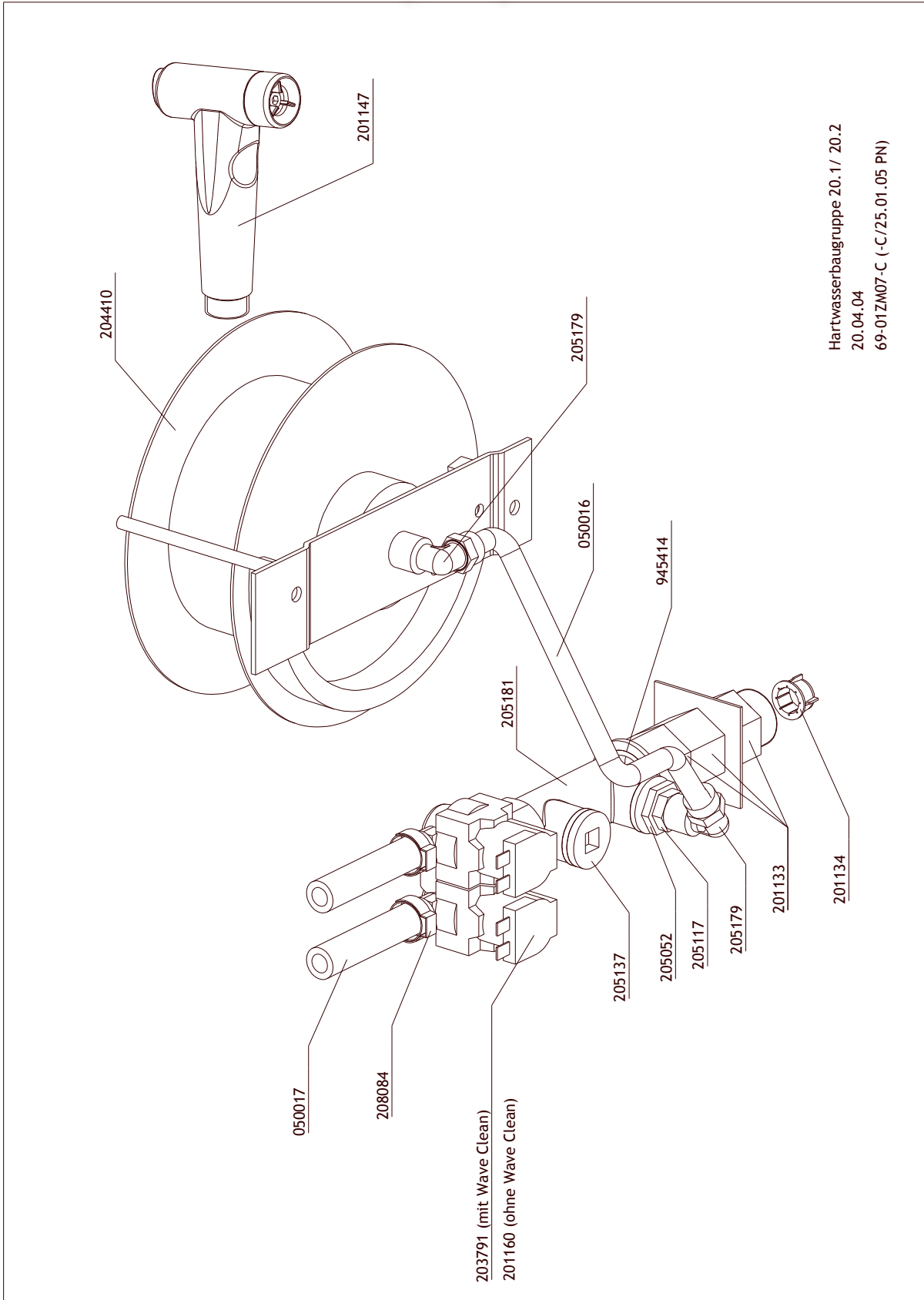
Hartwasserbaugruppe 6.1/ 10.1/ 6.2/ 10.2
25.04.03 KE
69-01ZM04-C (-C/25.01.05 PN)

vsezip.ru

Hartwasserbaugruppe HD20.x

Gültig von Masch-Nr. 0300000 bis 05021151 (28.11.2005)

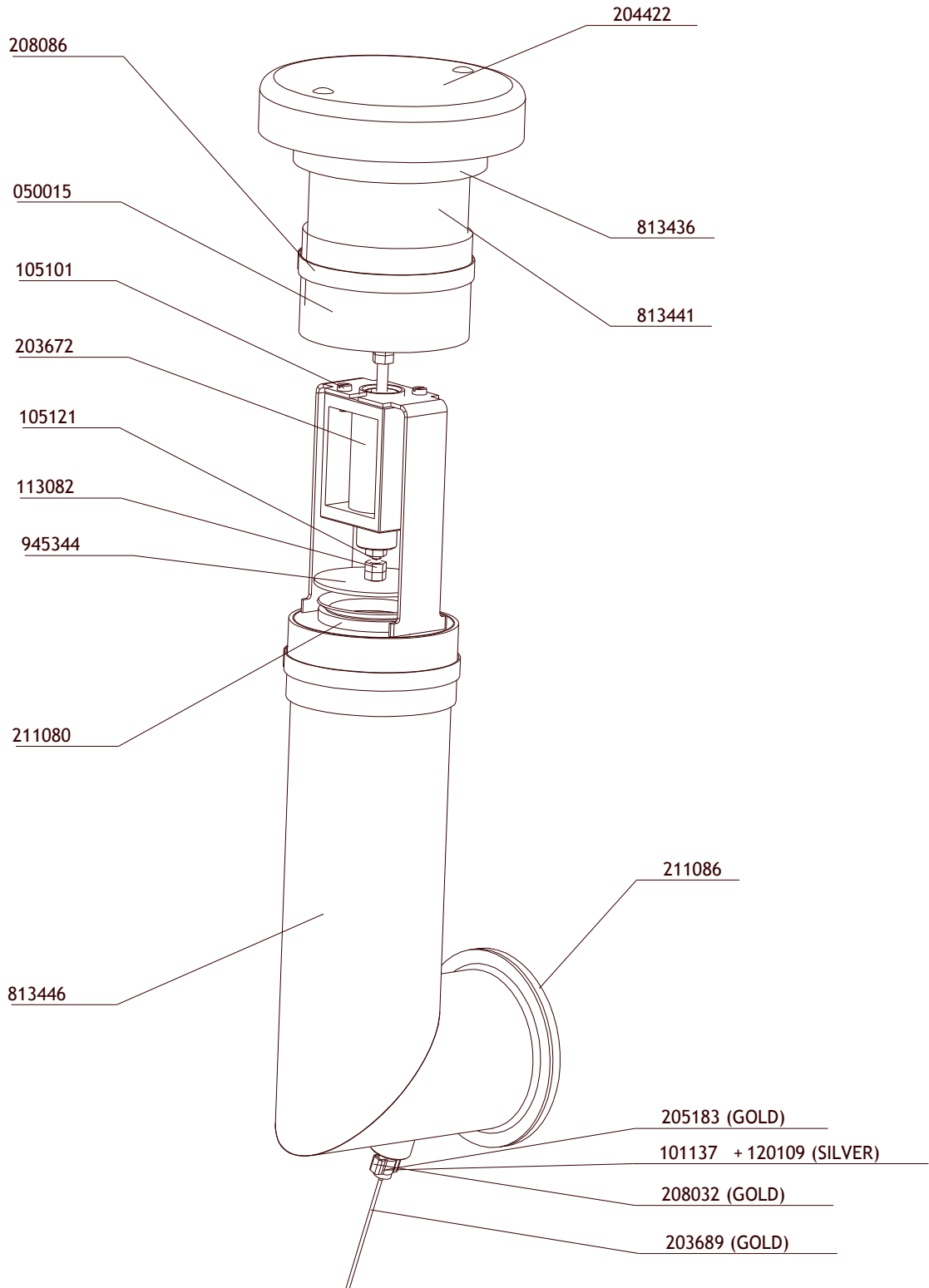
+7(812)987-08-81



vsezip.ru

Belüfter HD6.x / HD 10.x

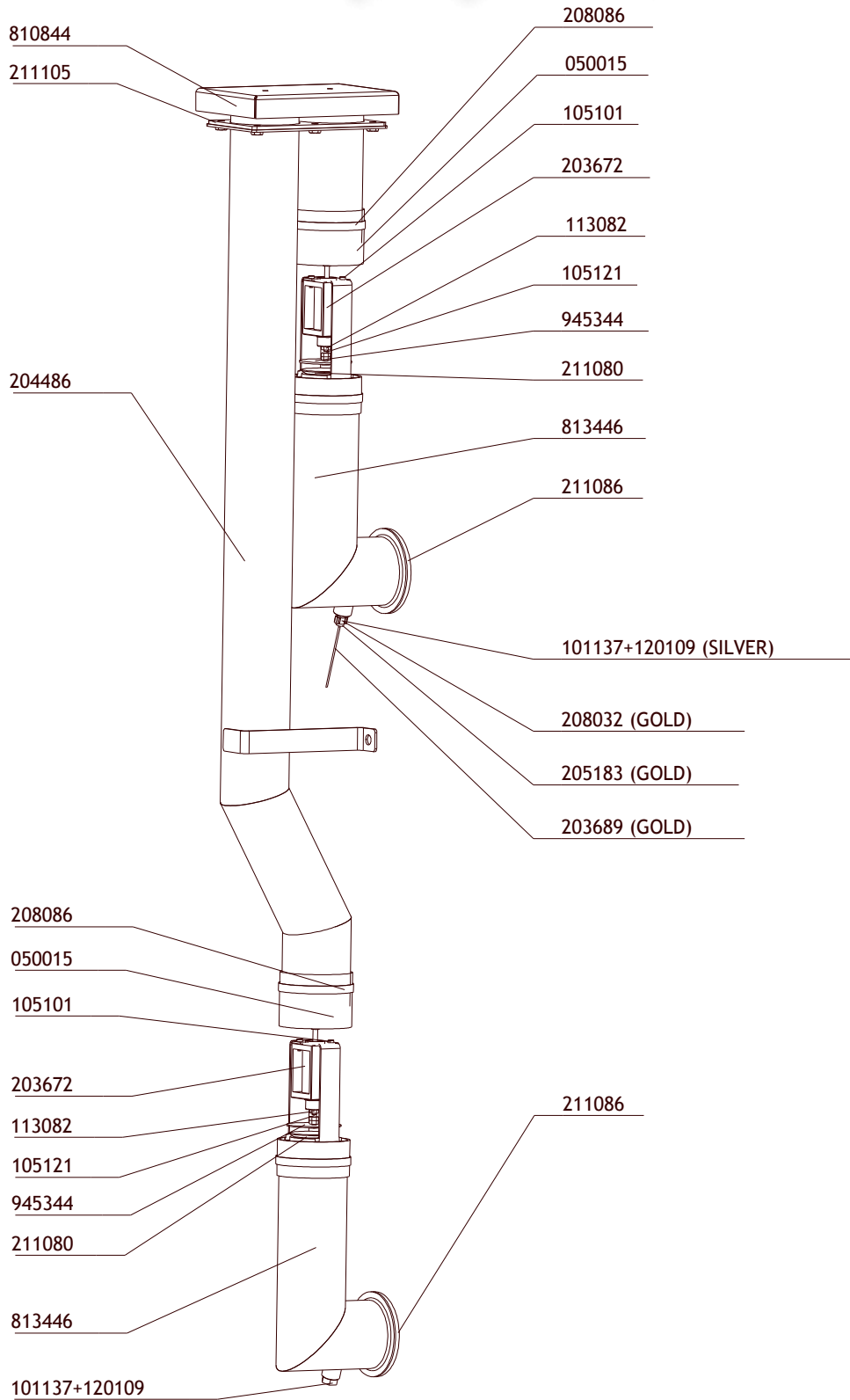
Gültig von Masch-Nr. 0300000 bis 05020998 (17.10.2005)



BELUEFTER 6.1 / 10.1
28. 04. 03 PN

vsezip.ru
Belüfter HD20.x

Gültig von Masch-Nr. 0300060 bis 05021151 (28.11.2005)
+7(812)987-08-81



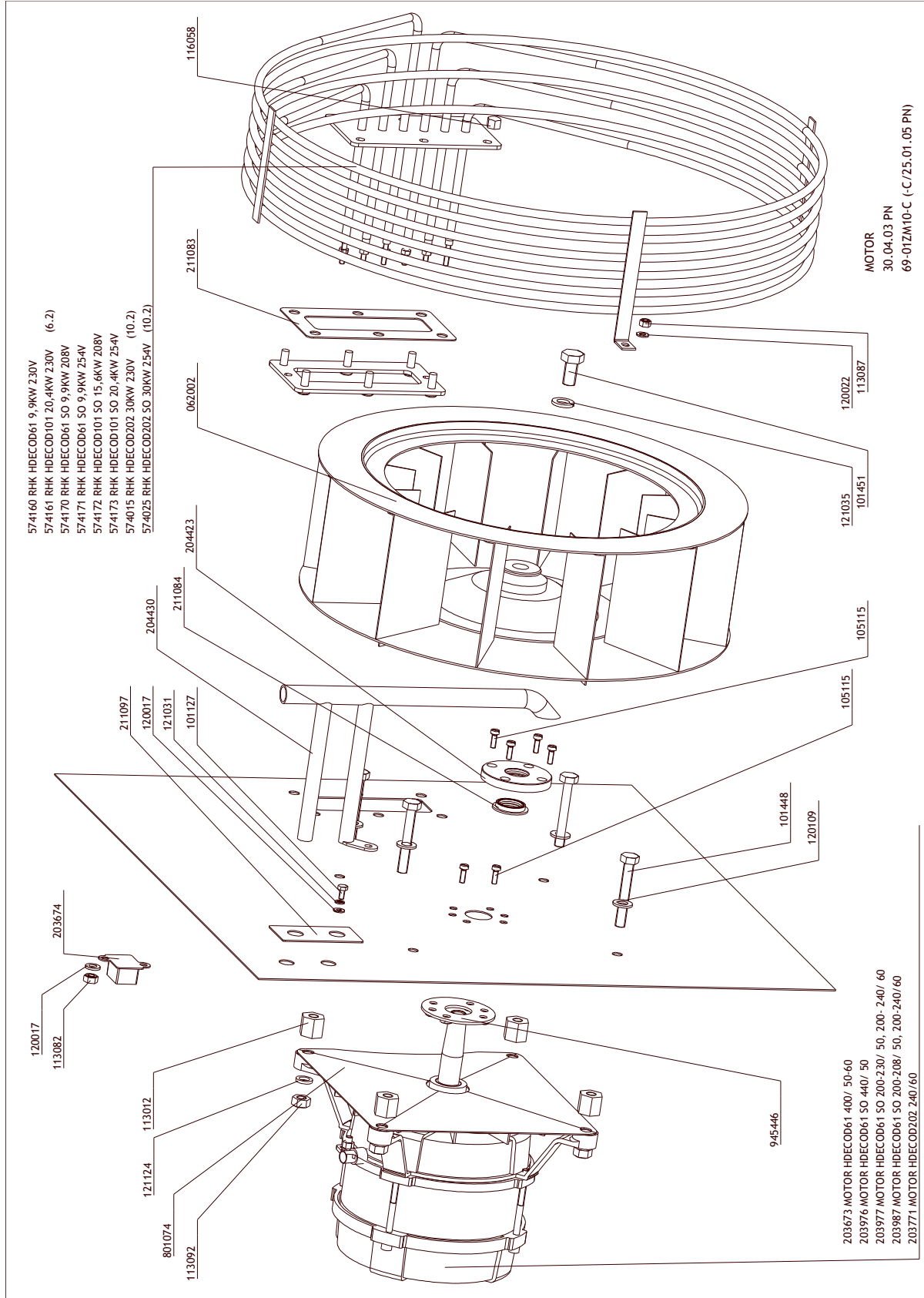
BELUEFTER 20.1/ 20.2
30.04.03 PN
69-01ZM09-A (-A/ 25.01.05 PN)

vsezip.ru

Motor & Beheizung HD6.x / HD10.x / HD20.x

HD6.x / HD10.x: Gültig von Masch.-Nr. 03000000 bis 05020993 (17.10.2005)

HD20.x: Gültig von Masch.-Nr. 03000000 bis 05021151 (28.11.2005)

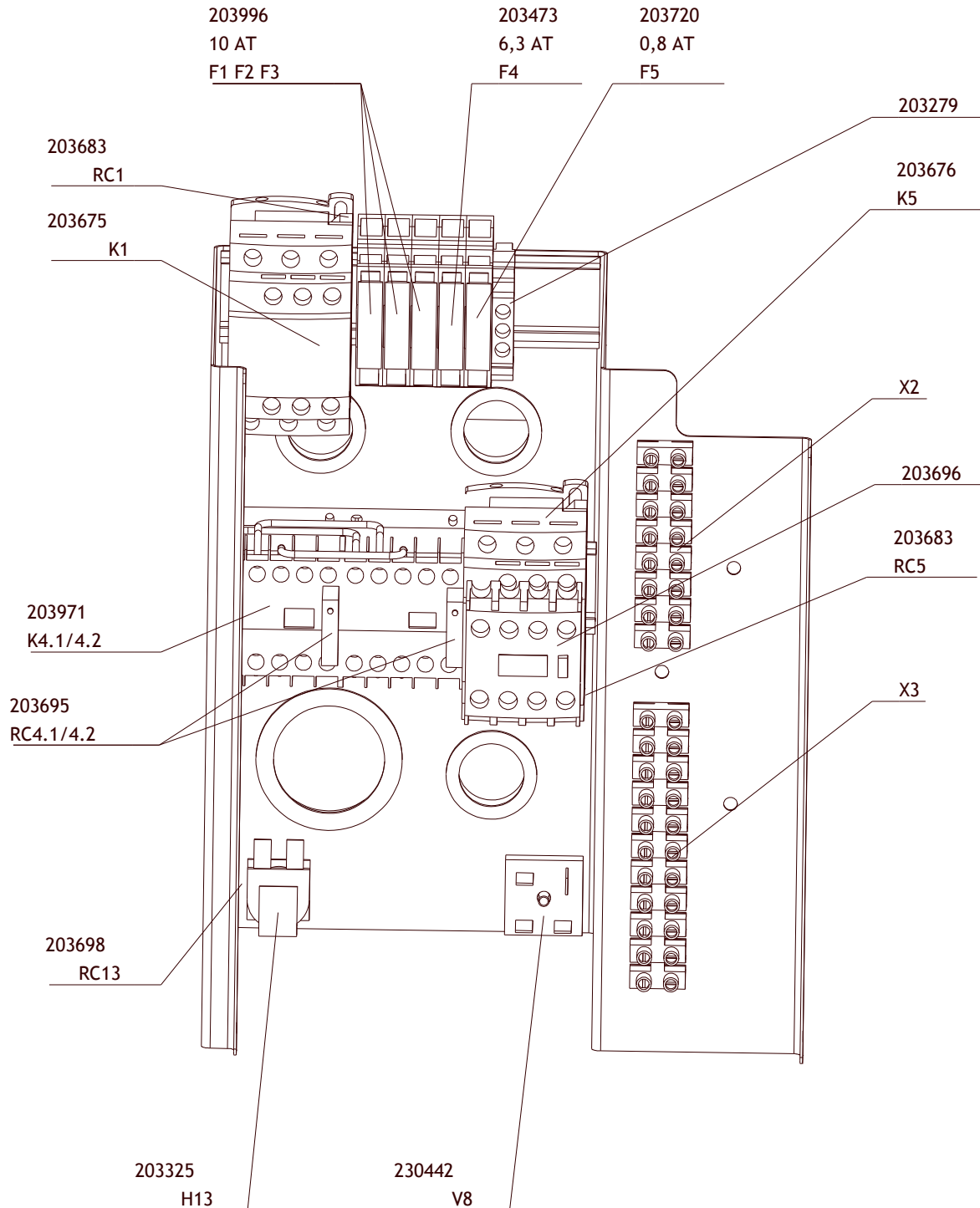


vsezip.ru

Elektrobaugruppe mit Schutzsteuerung HD6.1 / HD10.1

Gültig von Masch-Nr. 03000000 bis 05020241 (24.03.2005)

+7(812)987-08-81

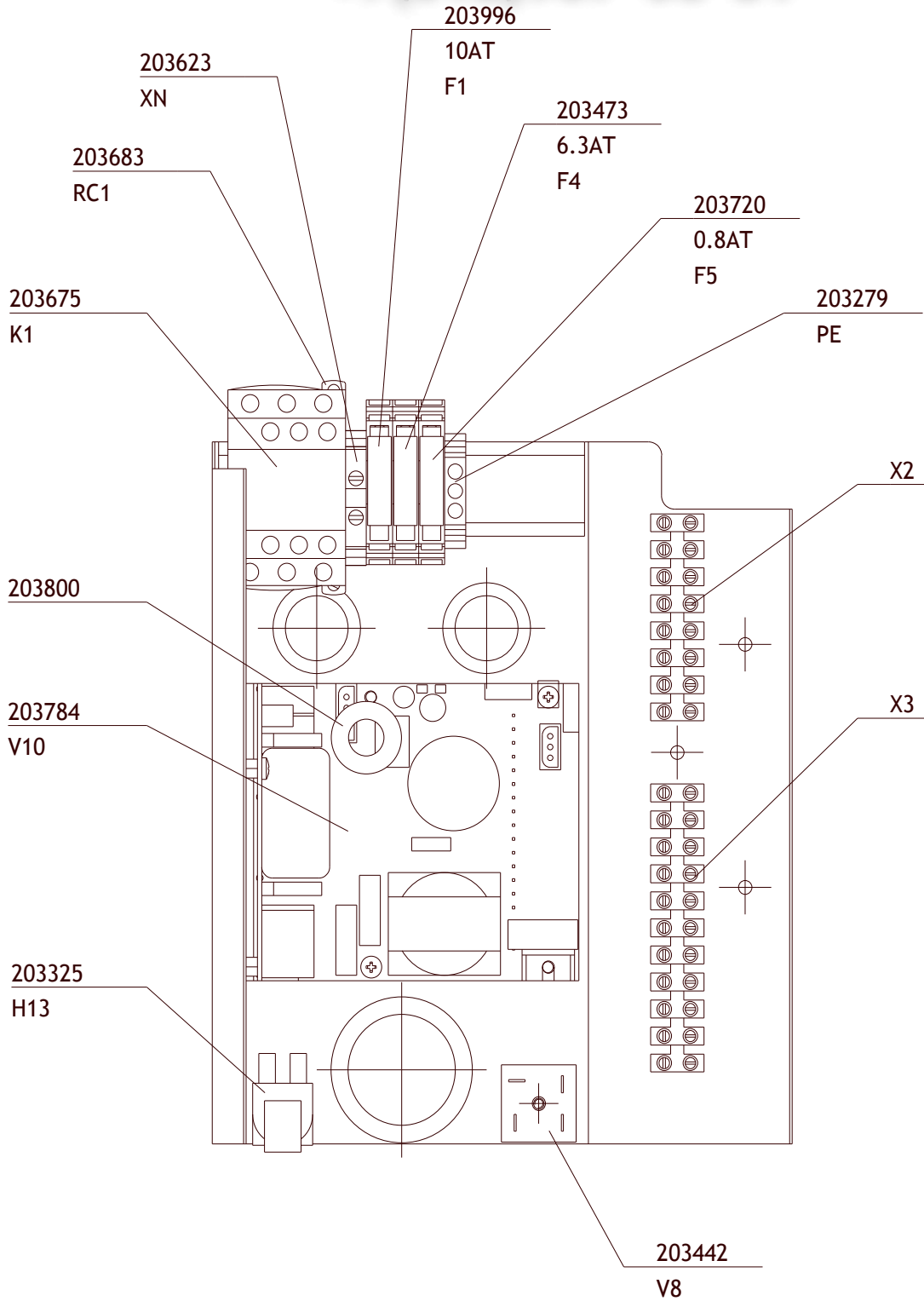


ELEKTROBAUGRUPPE 203736 6.1/10.1
20.05.03 PN

vsezip.ru

Elektrobaugruppe mit Frequenzumrichter HD6.1 / HD10.1

Gültig von Masch-Nr. 05020242 (24.03.2005) bis 05020998 (17.10.2005)



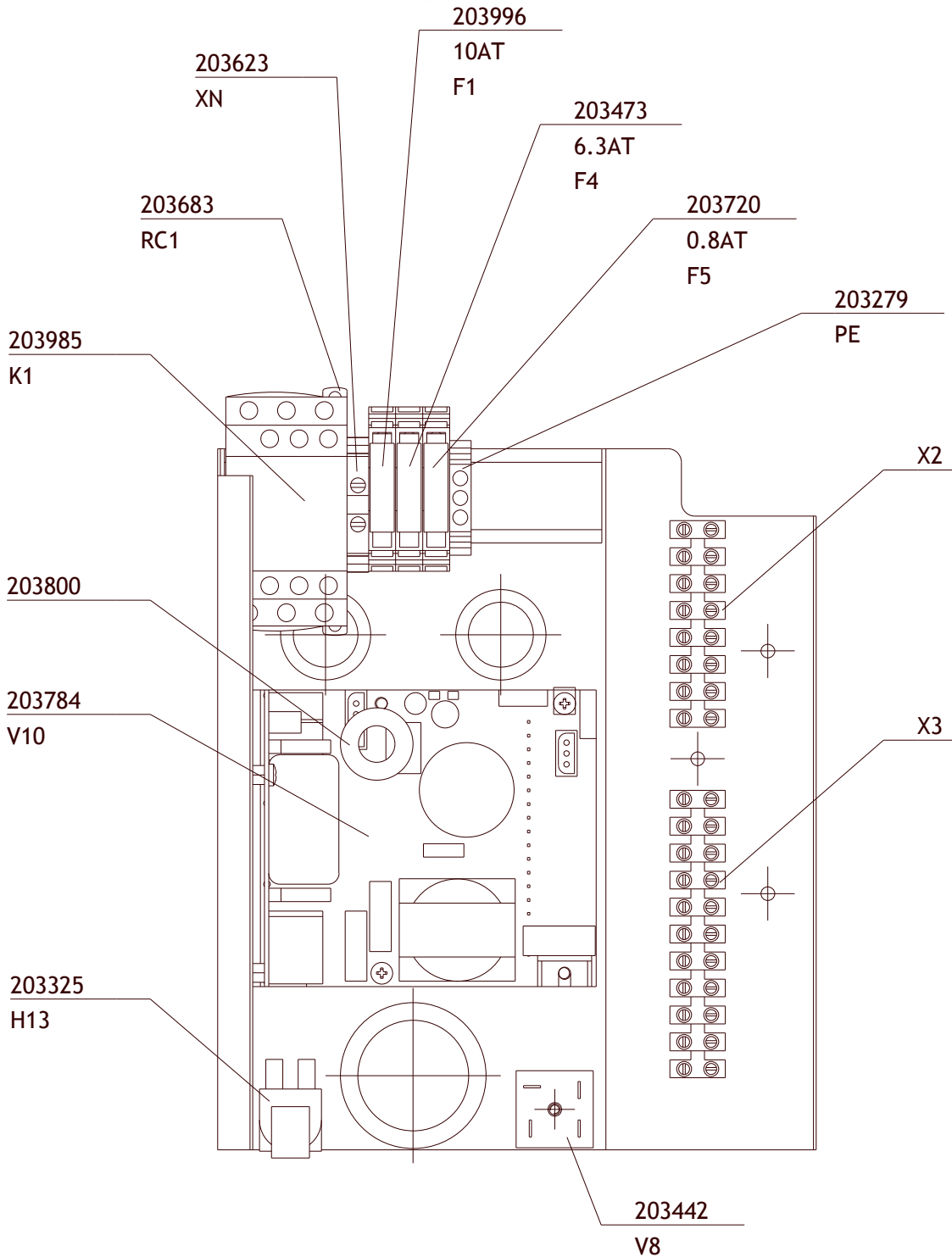
ELEKTROBAUGRUPPE 203796 6.X, 10.1
22.03.05 KS
69-01ZM17--

vsezip.ru

Elektrobaugruppe mit Frequenzumrichter HD6.2 / HD10.2

Gültig von Masch-Nr. 0300000 bis 0500998 (17.10.2005)

+7(812)987-08-81



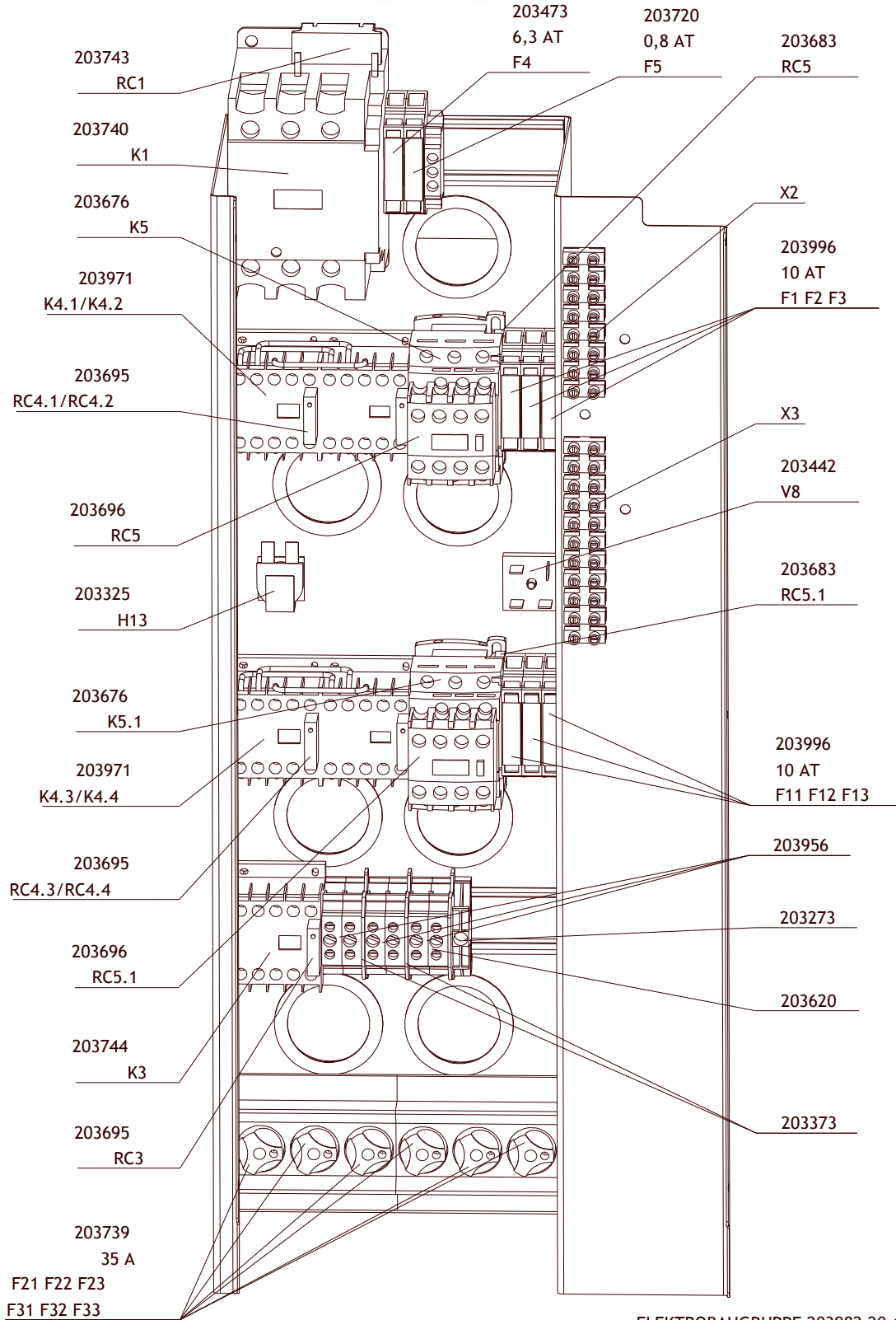
ELEKTROBAUGRUPPE 203983 6.X, 10.2
22.03.05 KS
69-01ZM19--

vsezip.ru

Elektrobaugruppe mit Schutzsteuerung HD20.1

Gültig von Masch-Nr. 0300000 bis 05021151 (28.11.2005)

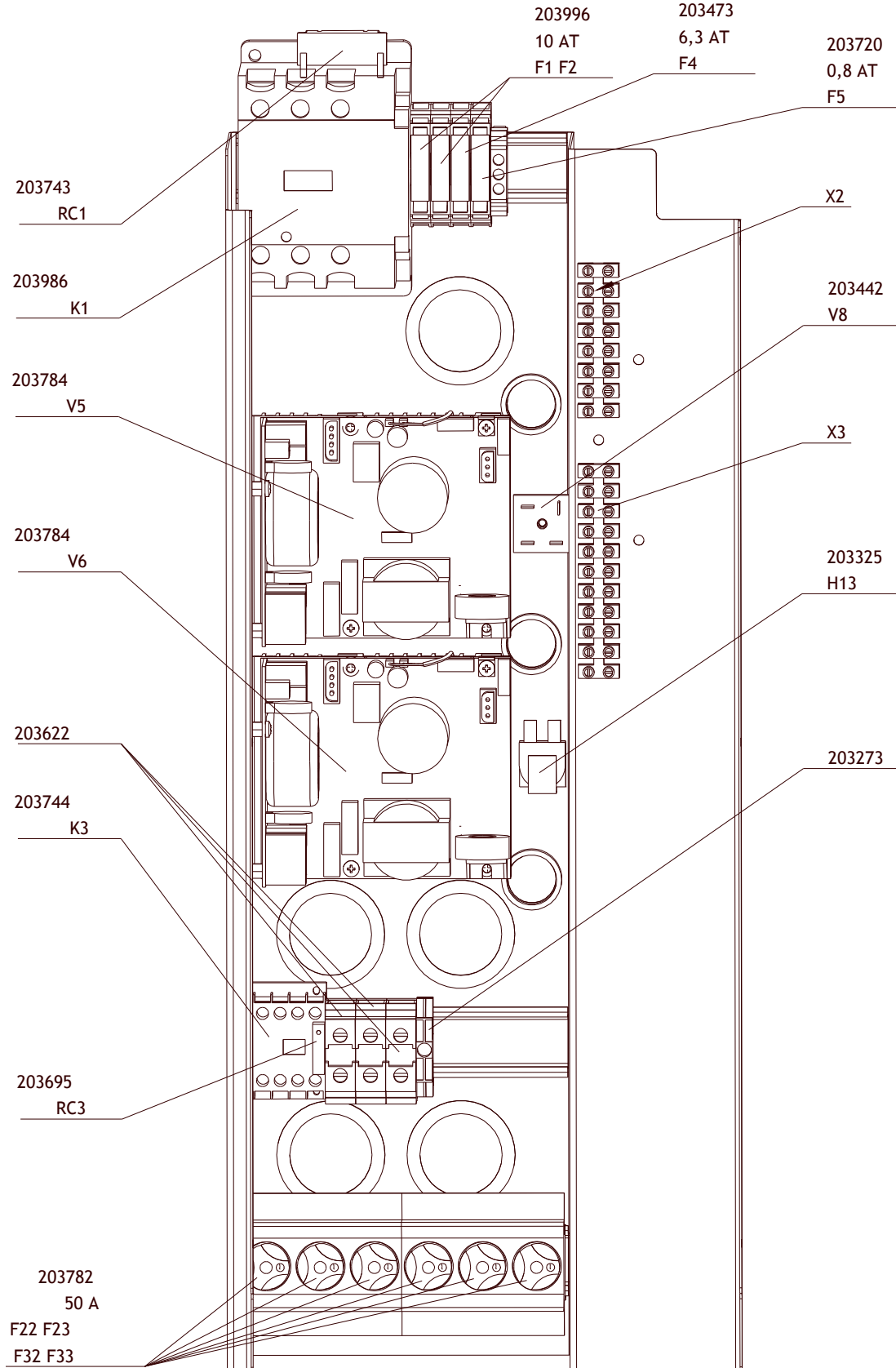
+7(812)987-08-81



ELEKTROBAUGRUPPE 203982 20.1
 20.05.03 PN
 69-01ZM11-A (-A/ 3.02.05 PN)

vsezip.ru
Elektrobaugruppe mit Frequenzumrichter HD20.2

Gültig von Masch-Nr. 03000000 bis 05021151 (28.11.2005)

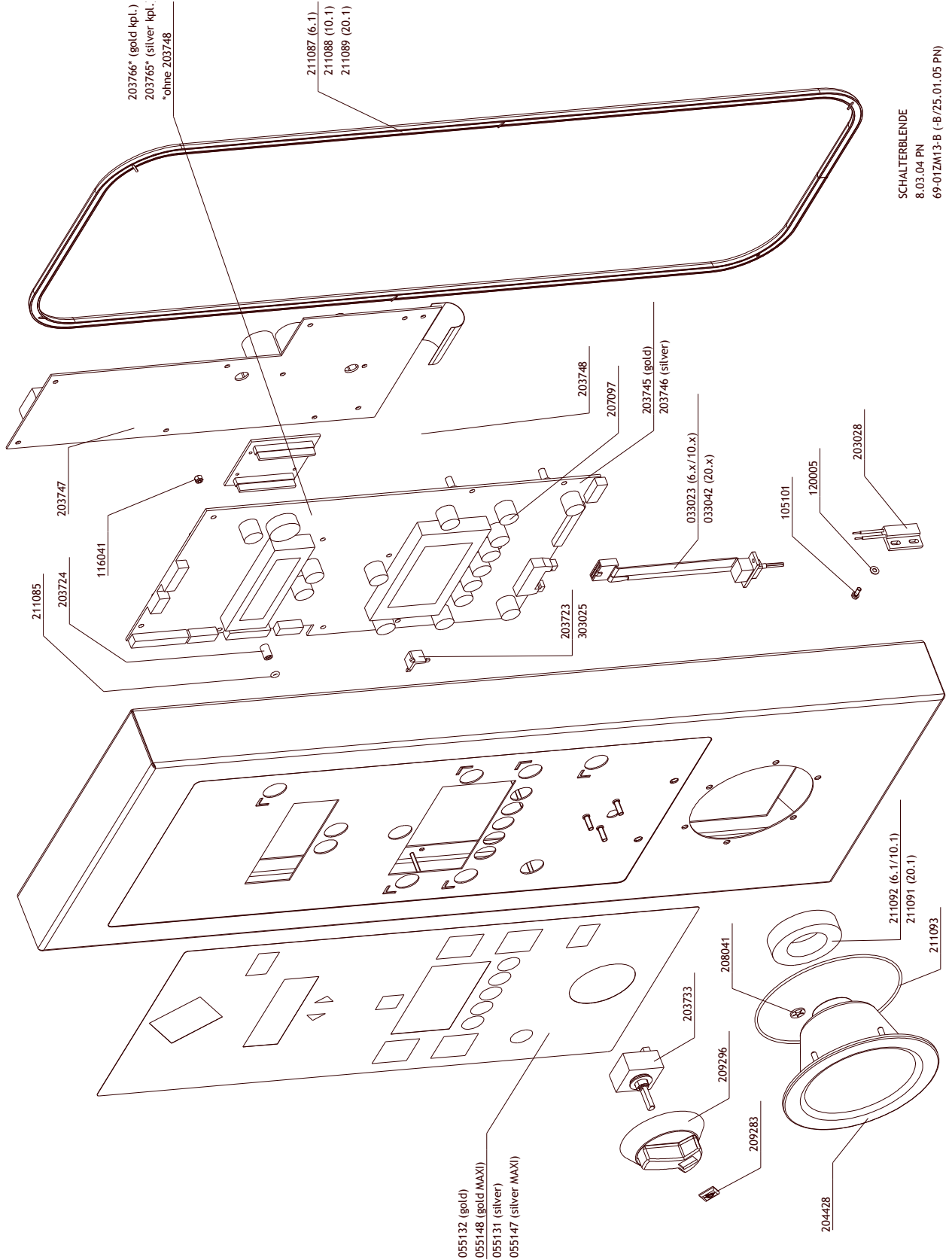


vsezip.ru

Bedienpfosten / Elektronik HD6.x / HD10.x / HD20.x

HD6.x / HD10.x: Gültig vor Masch-Nr. 03000000 bis 05020993 (17.10.2005)

HD20.x: Gültig von Masch-Nr. 03000000 bis 05021151 (28.11.2005)

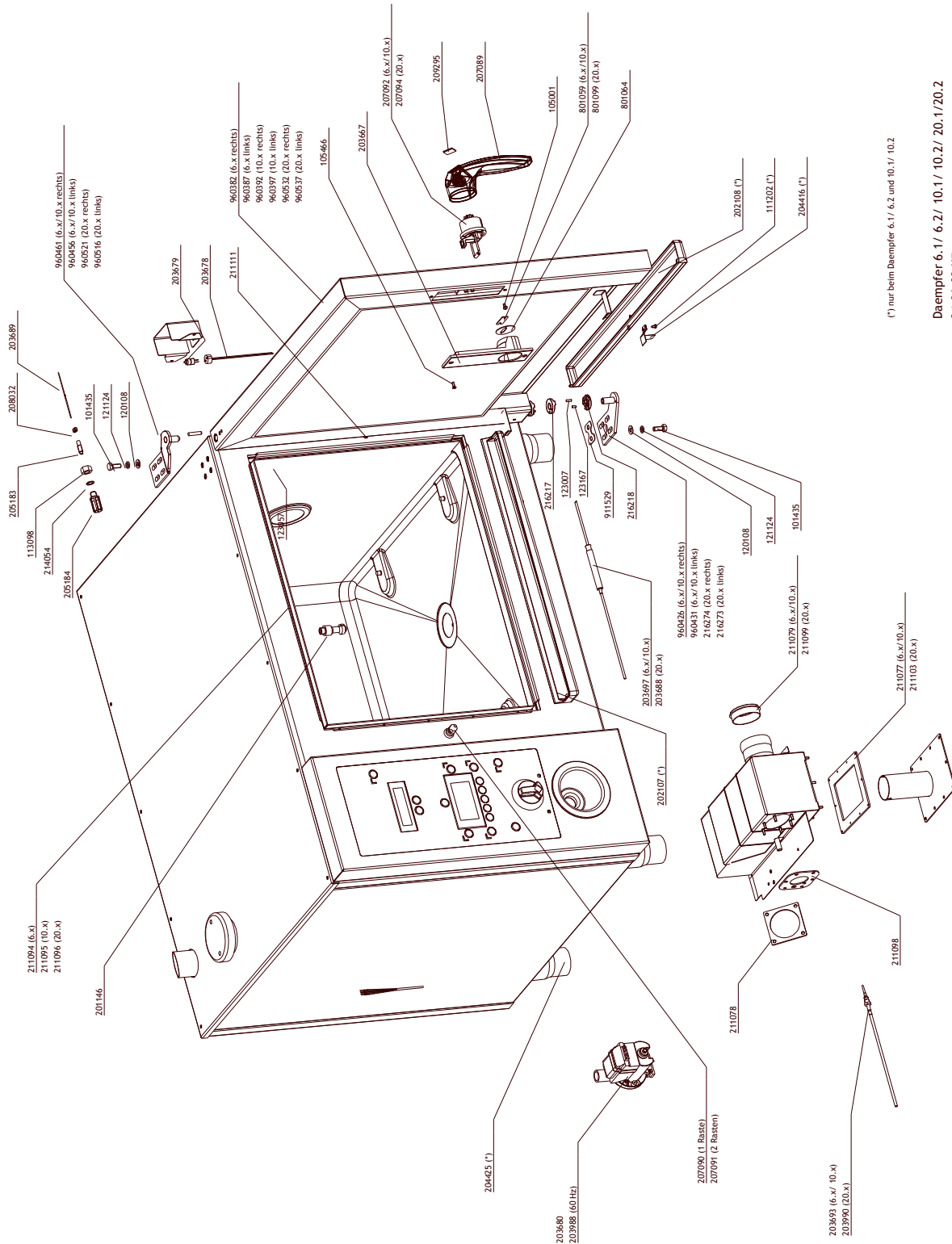


vsezip.ru

Geräteansicht HD6.x / HD10.x / HD20.x

HD6.x / HD10.x: Gültig von Masch.-Nr. 03000000 bis 05020993 (17.10.2005)

HD20.x: Gültig von Masch.-Nr. 03000000 bis 05021151 (28.11.2005)



(°) nur beim Dampfer 6.1/ 6.2 und 10.1/ 10.2

Dampfer 6.1/ 6.2/ 10.1/ 10.2/ 20.1/20.2
24.06.03 KE
69-01ZM14-A (-A/26.01.05 PN)

vsezip.ru
Ersatzteilliste

+7(812)987-08-81

MKN-Nr.	Bezeichnung	Description
033023	Datenkabel HD6.x + HD10.x	data cable HD6.x + HD10.x
033042	Datenkabel HD20.x	data cable HD20.x
033044	Steuerkabel für Bedieneinheit HD6.23	communication cable HD6.23
050010	Silikonschlauch	silicon hose
050012	Meterware Glasseide Isolierschlauch	meter fiber glass isolating tube
050013	Meterware Schlauch Silikon 430 mm	meter tube silicon 430 mm
050015	Silikonschlauch 60 x 2 mm	silicon hose 60 x 2 mm
050016	Schlauch 8 x 1 mm	polyamide hose 8 x 1 mm
050017	Silikonschlauch 9 x 3,2 mm	silicon hose 9 x 3.2 mm
062002	Ventilatorrad 350 mm	fan wheel 350 mm
062004	Ventilatorrad 175 mm	fan wheel 175 mm
070047	Kantenschutz 1-4 mm U-Profil	arris protection
101120	Sechskantschraube M4 x 16	hexagon head cap screw M4 x 15
101124	Sechskantschraube M4 x 20	hexagon head cap screw M4x20
101125	Sechskantschraube M5 x 10	hexagon head cap screw M5 x 10 (A2)
101127	Sechskantschraube M4 x 8	hexagon head cap screw M4 x 8 (A2)
101410	Sechskantschraube M6 x20	hexagon head cap screw M6x20
101412	Sechskantschraube M4 x 10	hexagon head cap screw M4 x 10 (A2)
101413	Sechskantschraube M4 x 10; Schiffsausführung	hexagon screw M4x10
102075	Innensechskant-Zylinderkopfschraube M10 x 25	inner hexagon cylinder head screw M10 x 25
105001	Linsenkopfschraube M4 x 8 + Federring	raused countersunk head screw TORX M4 x 8 +
105103	Zylinderkopfschraube M3 x 12; Schlitz	cylinder head screw M3 x 12: CNS
105109	Zylinderkopfschraube M4 x 8; Schlitz	cylinder head screw M4 x 8; CNS
105115	Zylinderkopfschraube M4 x 12; Schlitz	cylinder head cap screw M4x12 CNS
105121	Zylinderkopfschraube M4 x 20; Schlitz	cylinder head screw M4 x 20; CNS
105129	Zylinderkopfschraube M4 x 10; Schlitz	cylinder head screw M4 x 10; CNS
105345	Senkschraube M4 x 10	countersunk head screw M4 x 10; CNS
113017	Käfigmutter M10	snap nut M10
113081	Sechskantmutter M3	hexagon nut M3
113082	Sechskantmutter M4	hexagon nut M4
113087	Sechskantmutter M5	hexagon nut M5
113088	Sechskantmutter M5	hexagon nut M5; Ms **
113091	Sechskantmutter M6	hexagon nut M6
113092	Sechskantmutter M8	hexagon nut M8
116046	Sicherungsmutter M5	locknut M5
116058	Hutmutter M6	lower cap nut M6
118005	Flachkopfschraube M4 x 10	countersunk screw M4 x 10
118009	Flachkopfschraube M5 x 16	countersunk screw M5 x 16
120005	Unterlegscheibe 3,2	washer 3,2
120017	Unterlegscheibe 4,3	washer 4,3
120022	Unterlegscheibe 5,3	washer 5,3
120027	Unterlegscheibe 6,4	washer 6,4
120030	Unterlegscheibe 6,4	washer 6,4
120032	Unterlegscheibe 6,5	washer 6,5
120108	Unterlegscheibe 8,4	washer 8,4
121023	Fächerscheibe 4,3 mm außen	serrated lock washer 4,3 mm

vsezip.ru

MKN-Nr.	Bezeichnung	Description
121030	Federring 3	spring washer 3
121031	Federring 4	spring washer 4
121032	Federring 5	spring washer 5
121033	Federring 6	spring washer 6
121034	Federring 8	spring washer 8
121035	Federring 10	spring washer 10 **
121124	Sicherungsscheibe M8	lock washer M8
121124	Sicherungsscheibe M8	lock washer M8
121125	Sicherungsscheibe M5	lock washer M5
121210	Zahnscheibe 12,5	tooth lock washer 12,5
124010	Splint 3,2 x 20	cotter pin 3,2 x 20
201134	Sieb für Wasserzulauf	water inlet filter D 19,5
201135	Ablaufsieb für Garraum	chamber drain sieve
201140	Magnetventil 3/4" - 10,5	control valve R 3/4" 0,3-10 bar
201141	Rückschlagventil 1/8"	solenoid valve 1/8"
201142	Magnetventil 0,3-10 bar 1,3L/min	solenoid valve R 3/4" 0,3-10 bar
201146	Duese Reinigungssystem	WaveClean nozzle
201147	Brausekopf	shower head
201152	Duese Reinigungssystem HD62.3	WaveClean nozzle HD6.23
201153	Magnetventil 1/8" - 1/8"	solenoid valve 1/8" - 1/8"
201160	Magnetventil 0,3-10 bar 5L/min	solenoid valve 0,3-10 bar 5L/min
202107	Auffangwanne	collecting tray
202108	Tür-Auffangwanne	door-collecting tray
203028	Reedkontaktschalter	reed contact switch
203032	Magnet 8,2 mm rund; 32 mm lang	magnet 8,2mm round; 32 mm long
203089	Flachsteckhülse 6,3 x 1,5 - 2,5	panel socket 6,3 A; 1,5 - 2,5 mm ² **
203155	Axiallüfter 19 W; 230 V	axial clearance unit 20 W, 230 V
203199	Relais 10 A; 380 V	universal relay 10 A, 380 V
203260	Motorenbrett клемме 16 A; 6 pol.	motor board binder 16 A, 6 pol.
203273	Reihenendklemme	terminal end block
203325	Summer 230 V	buzzer 230 V
203352	Schnappdurchführung LD 50	snap through-bearing for 50 mm diameter
203354	Schnappdurchführung LD 17,5	snap through-bearing 17,5 mm diameter **
203356	Schnappdurchführung LD 30	snap through-bearing for 30 mm diameter
203415	Leuchte komplett; rot	lamp complete, red
203442	Gleichrichter 420 V; 10 A	rectifier 80 V, 25 A
203452	Zentriertülle für 20,4 mm Durchmesser	centre nozzle for 20,4 mm diameter
203473	Feinsicherung 6,3 A; Träge	control fuse; 6,3 A T; 20 x 5 mm
203474	Feinsicherung 2 A; Träge	fine-wire fuse slow 2 A, 20 x 5 mm
203620	Reihenklemme 16 mm ²	terminal block 16 mm ²
203621	Reihenklemme für Schutzleiter 16 mm ²	terminal block for earth lead 16 mm ² **
203622	Reihenklemme 35 mm ²	terminal block 35 mm ²
203633	Reihenklemme für Schutzleiter 35 mm ²	terminal block for earth lead 35 mm ² **
203634	Reihenklemme für Feinsicherung	terminal block for fine-wire fuse
203635	Stecker für Feinsicherung 6,3 A; 250 V	plug for fine-wire fuse 6,3 A, 250 V
203667	Abdeckkappe für Türverschuß	cap for door lock
203668	Halbleiterrelais 100 A	solid state relay 100A,
203669	Halbleiterrelais 10 A	solid state relay 10A
203670	Steuertrafo 92 VA	transformer 92VA HDECOD61

vsezip.ru

MKN-Nr.	Bezeichnung	Description
203671	Wärmeleitfolie	thermally conductive slide
203672	Hubmagnet	lift magnet
203673	Motor 400V 50-60Hz Schütz gesteuert	motor 400V 50-60 Hz contactor controlled
203674	Begrenzer	safty temp. cut out
203675	Hauptschütz	main contactor
203677	Rohrheizkörperbrücke	bridge for heating element
203678	Halogen-Lampenfassung	holder for halogen lighting
203679	Halogenlampe 20 W	halogen lighting 20 W
203680	WaveClean Pumpe 50Hz	WaveClean pump 50Hz
203681	Abdeckkappe 9,6 - 30 mm	cap 9,6 - 30 mm
203682	Druckregler 3 bar incl. Manometer	pressure regulator 3 bar incl. manometer
203683	RC - Kombination	RC - combination
203687	Durchflussmengenmesser	flow meter
203688	Kerntemperaturfühler	core temperature control probe
203689	Garraumfühler	chamber probe
203693	Wrasenfühler	drain probe
203693	Wrasenfühler	drain probe
203695	RC - Kombination	RC - combination
203697	Kerntemperaturfühler	core temperature control probe
203698	RC - Kombination	RC - combination
203722	Feinsicherung 1,25 A; Träge	fuse 1,25A, T
203724	Abstandsrolle	distancing bush
203733	Taster (Combi Pilot)	push button (CombiPilot)
203747	Leistungsplatine	power board
203749	Lampentrafo 230 / 11,5 V	transformer 230 / 11,5 V
203759	Motor 230 V / 50 Hz	motor 230 V / 50 Hz
203768	Magnetverschluß 24 V	magnetic catch 24 V
203770	Hubmagnet HD6.23	lift magnet HD6.23
203771	Motor Frequenz gesteuert	motor frequency controlled
203772	Kondenstaor 3 µF 470V AC	capacitor 3 µF 470V AC
203773	Steuerplatine HD-Junior für Türöffner	door opener
203774	Flachsteckhülse 6,3 x 1,5 - 2,5	flat pin bushing 6,3 x 1,5 - 2,5
203775	Steckverbindung Stecker 5 pol.	connector with 5 plugs
203778	Kabelverschraubung M20	screwed cable gland M20
203783	Ferrit-Ringkern 19 x 38 mm	ferrite core 19 x 38 mm
203784	Frequenzumrichter 85 - 264 V	frequency converter 85 - 264 V
203787	Pumpe 18 l; 60 Hz	pump 18 l; 60 Hz
203788	Pumpe 10 l; 50 Hz	pump 10 l; 50 Hz
203791	Magnetventil 0,3-10 bar 5L/min	solenoid valve 0,3-10 bar 5L/min
203793	Lampenfassung HD6.23	lamp socket HD6.23
203794	Frequenzumrichter 342 - 528 V	frequency converter 342 - 528 V
203804	Feinsicherung 2,5 A; Träge	fuse 2,5A; T 20x5mm
203818	Steuertrafo HansDampf; 162 VA	transformer HansDampf, 162 VA
203819	Axial-Ventilator 22 W; 230 V; 120x120x38	axial ventilator 230 V; 120x 120x 38
203820	Abstandsrolle 9.5 x 2.5	distancing bush 9.5 x 2.5
203825	Pumpe 35l; 50Hz	pump 35l; 50Hz
203921	Anschlußkabel 3 x 1,5; 2250 mm	connection cable 3 x 1,5; 2250 mm
203926	Axiallüfter 20 W; 230 V	axial fan 20W 230V 180x180x40
203971	Schütz Lüfter links/rechts	contactor blower fan left/right

vsezip.ru

MKN-Nr.	Bezeichnung	Description
203976	Motor 440V 50Hz	motor 440V 50Hz
203977	Motor 200V-230V 50Hz / 200V-240V 60Hz	motor 200V-230V 50Hz / 200V-240V 60Hz
203980	Steuertrafo 400 / 230 V; 630 VA	transformer 400 / 230 V; 630 VA
203981	Steuertrafo 440 / 230 V; 630 VA	transformer 440 / 230 V; 630 VA
203987	Motor 200V-208V 50Hz / 200V-240V 60Hz	motor 200V-208V 50Hz / 200V-240V 60Hz
203988	WaveClean Pumpe 60 Hz	WaveClean pump 60Hz
203990	Wrasenföhler	drain probe
203990	Wrasenföhler	drain probe
203991	Föhler für Feuchtemessung	humidity probe
203996	Sicherung 10A T	fuse 10A T
203997	Abdeckkappe für Platine	cap for electronic board
204072	Bolzen 6KT; M3; I/A; 35 mm	bolt 6KT; M3; I/A; 35 mm
204410	Schlauchaufroller	tube carrier
204425	Gerätefuß	adjustable foot
204430	Rohrleitung HD für Wasserzulauf Lüfterrad	pipe
204514	Rohrleitung HD für Wasserzulauf Lüfterrad	pipe
204530	Buchse 10 x 8 - 5,5 mm	
204532	Halter für Ventil	
204561		
204563		
205131	Verschlussschraube 1/8"	locking screw 1/8"
205174	T-Stück 10 x 10 x 10	T-piece 10 x 10 x 10
205183	Föhlerverschraubung	probe screwing
205184	Verschraubung Garraumföhler	probe screwing
205197	T-Stück 8 x 4 x 8	T-piece 8 x 4 x 8
205198	Reduziernippel 3/4" außen - 1/8" innen	reducing nipple
205199	Rohrverschraubung 1/8" außen - 1/8" außen	srew pipe connection
205286	Schlauchverschraubung 1/8"	hose fitting 1/8"
205287	Verschlussschraube 3/4"	locking screw 3/4"
205288	Schlauchnippel M5	nipple for hose M5
205297	Schlauchverschraubung Winkel G 1/4" A - 10/8	hose fitting bracket
207089	Türgriff HansDampf	door handle HansDampf
207090	Verschlusskloben HansDampf	door catch
207091	Verschlusskloben HansDampf	door catch
207092	Türverschluss HansDampf	door latch HansDampf
207093	Schließzylinder	key cylinder
207094	Türverschluss HansDampf	door latch HansDampf
207143	Türgriff	door handle HansDampf 6.23
207144	Verschlusskloben HD6.23	door catch HD6.23
207146	Hydraulikzylinder HD6.23	key cylinder HD6.23
208025	Schnappmutter M4	snap nut M4
208047	Schlauchschelle 24 - 36 mm	hose clip 24 - 36 mm
208057	Spannschelle 6	clip for probe LD6; lapped in
208063	Distanzstück für Schelle	separator for clip 4,5
208083	Schlauchschelle 11,5 - 14 mm	hose clip 11,5 - 14 mm
208084	Schlauchschelle 14,8 - 18 mm	hose clip 14,8 - 18 mm
208085	Schlauchschelle 31,4 - 34,6 mm	hose clip 31,4 - 34,6 mm
208086	Schlauchschelle 61,8 - 65	hose clip 61,8 -65 mm
209283	Klebeschild - MKN 12,8 mm; blau	label, MKN logo

vsezip.ru

MKN-Nr.	Bezeichnung	Description
209295	Klebeschild - MKN 20 mm; blau	label, blue
209296	Schaltknebel rechts - links	knob for control panel
211007	Gleiter-Abdeckkappe 40 x 40 mm	cap 40 x 40 mm
211010	Roter Puffer 25 mm außen; 10 mm hoch	red buffer 25 mm outer; 10 mm high **
211035	Abdeckkappe 16 mm Durchmesser	cover 16 mm diameter **
211036	Abdeckkappe 18,4 bis 20,6 mm Durchmesser	cover 18,4 to 20,6 diameter
211039	Abdeckkappe 9,2 mm Durchmesser	cover 9,2 mm diameter **
211077	Flachdichtung 121 x 163	seal 121 x 163
211078	Flachdichtung 73 x 73	seal 73 x 73
211079	Ringdichtung für Rohr DN 50	ring seal
211080	Ringdichtung 34 x 42 - 7,5 mm	sealing ring
211081	Flachringdichtung 92 x 132 - 2 mm	flat gasket 92 x 132 - 2 mm
211082	Flachdichtung 129 x 314 - 0,5 mm	flat gasket 129 x 314 - 0,5 mm
211083	Flachdichtung für Heizkörper	seal for heating element
211084	Ringdichtung für Motorwelle	ring seal for motor shaft
211085	O-Ring Dichtung 3 x 2	sealing ring 3 x 2
211086	O - Ringdichtung	sealing ring
211087	Profildichtung Schalterblende	profil packing for front panel
211089	Profildichtung Schalterblende	profil packing for front panel
211091	Dichtung	seal
211092	Dichtung	seal
211094	Türdichtung HD6.x	door seal HansDampf HD6.x
211095	Türdichtung HD10.x	door seal HansDampf 10.x
211098	Flachdichtung 70 x 80 - 2 für Siphon	flat gasket
211099	Ringdichtung für Rohr DN 70	ring seal
211100	Flachdichtung 95 x 100 - 2 für Siphon	flat gasket
211101	Flachringdichtung 5 x 69 - 3 mm	seal 5 x 69
211102	Flachringdichtung 5 x 89 - 3 mm	seal 5 x 89
211103	Flachdichtung	seal
211105	Flachdichtung 78 x 138 - 3 für Belüftung	flat seal for ventilation
211106	Flachdichtung 138 x 314 - 3 mm	flat seal 138 x 314 - 3 mm
211110	Flachringdichtung 5 x 34 - 3 mm	flat seal 5 x 34 - 3 mm
211112	Türdichtung für HD Junior	door seal HD Junior
211113	Flachringdichtung 35 x 60 - 2 mm	flat seal 35 x 60 - 2 mm
211114	O-Ring 38 x 4 mm	sealing ring 28 x 4 mm
211115	Ringdichtung 8 x 29 - 4,8 mm	sealing ring 8 x 29 - 4,8 mm
211117	O-Ring 27 x 2 mm	sealing ring 27 x 2 mm
211118	Flachringdichtung 50 x 88 - 3 mm	flat seal 50 x 88 - 3 mm
211119	Flachringdichtung 1/8" x 14,7 - 2,2 mm	ring seal 1/8" x 14,7 - 2,2 mm
211120	Flachringdichtung 30 x 48 - 7,5 mm	ring seal 30 x 48 - 7,5 mm
211121	Profildichtung 8 x 8 - 530 mm	profil packing HD6.23
211123	Ringdichtung 5 x 9 - 3,7 mm	ring seal 5 x 9 - 3,7 mm
211128	Ringdichtung 71 x 94 -1 mm	ring seal 71 x 94 -1 mm
211129	Flachdichtung 121 x 148 -3 mm	flat seal 121 x 148 -3 mm
211131	Ringdichtung 24 x 34 -10 mm	ring seal 24 x 34 -10 mm
211132	Flachdichtung 58 x 128 -3 mm	flat seal 58 x 128 -3 mm
211133	Flachdichtung 141 x 169 -3 mm	flat seal 141 x 169 -3 mm
211134	Flachdichtung 42 x 62 -2 mm	flat seal 42 x 62 -2 mm
214006	Flachringdichtung 17 x 21 - 1,5 mm	flat ring packing 17 x 21 mm

vsezip.ru

MKN-Nr.	Bezeichnung	Description
214054	Flachringdichtung 12 x 16 - 1 mm	flat ring packing 12 x 16 mm
216217	Türrastvorrichtung oben	door extension arm, top
216218	Türrastvorrichtung unten	door extension arm, down
216276	Türlager HD20.x	door bearing HD20.x
216290	Fußseinsatz 28 x 28 mm	
303021	Dichtungsband 8 x 8 mm; 2000 mm lang	sealing belt 8 x 8 mm; 2000 mm long
303024	Dichtungsband 5 x 8 mm; 2000 mm lang	sealing belt 5 x 8 mm; 2000 mm long
303046	Pactan Kleber	adhesive Pactan
303404	Pactan primer	Primer silicon
574013	Rohrheizkörper 6,6 kW; 230 V	heating element 6,6 kW; 230 V
574015	Rohrheizkörper 30 kW; 230 V	heating element 30kW 230V
574015	Rohrheizkörper 30 kW; 230 V	heating element 30kW 230V
574024	Rohrheizkörper 6,6 kW; 254 V	heating element 6,6 kW; 254 V
574025	Rohrheizkörper 30 kW; 254 V	heating element 30kW 254V
574025	Rohrheizkörper 30 kW; 254 V	heating element 30kW 254V
574160	Rohrheizkörper 9,9 kW; 230 V	heating element 9,9kW 230V
574161	Rohrheizkörper 20,4 kW; 230 V	heating element 20,4kW 230V
574170	Rohrheizkörper 9,9 kW; 208 V	heating element 9,9kW 208V
574171	Rohrheizkörper 9,9 kW; 254 V	heating element 9,9kW 254V
574172	Rohrheizkörper 15,6 kW; 208 V	heating element 15,6kW 208V
574173	Rohrheizkörper 20,4 kW; 254 V	heating element 20,4kW 254V
574176	Rohrheizkörper 9,9 kW; 400 V mit Litzen	heating element 9,9kW 400V with cables
574177	Rohrheizkörper 15,4 kW; 400 V mit Litzen	heating element 15,4 kW 400V with cables
574183	Rohrheizkörper 15,3 kW; 440 V mit Litzen	heating element 15,3 kW 440V with cables
574189	Rohrheizkörper 30 kW; 400 V mit Litzen	heating element 30kW 400V with cables
910579	Nefalitplatte 3 x 40 x 60 mm	nefalite plate 3 x 40 x 60 mm **
960382	Tür für HD6.x rechts	chamber door for HD6.x right
960387	Tür für HD6.x links	chamber door for HD6.x left
960392	Tür für HD10.x rechts	chamber door for HD 10.x right
960397	Tür für HD10.x links	chamber door for HD10.x left
960511	Tür für HansDampf Junior rechts	chamber door for HD Junior right
960512	Tür für HansDampf Junior links	chamber door for HD Junior left
960532	Tür für HD20.x rechts	chamber door for HD20.x right
960537	Tür für HD20.x links	chamber door for HD20.x left

02/2005

HansDampf Service

Зип Общепит  HansDampf®

vsezip.ru

+7(812)987-08-81

vsezip.ru
Schaltpläne
#202299 3 NFE AC 400V-08-81

HansDampf 6.1 (Schützsteuerung)

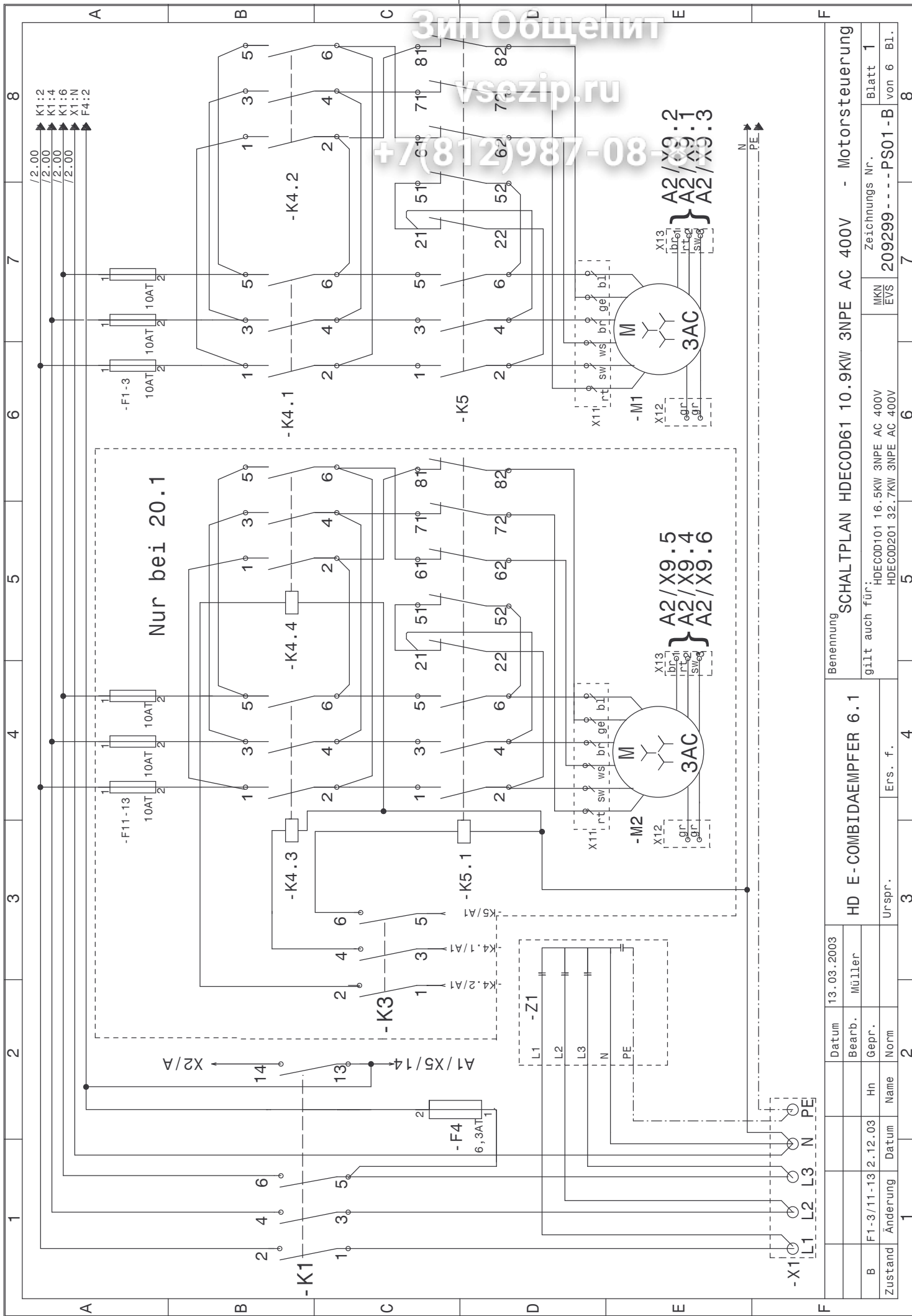
gültig bis Masch-Nr 05020241 / 24.03.2005

HansDampf 10.1 (Schützsteuerung)

gültig bis Masch-Nr 05020241 / 24.03.2005

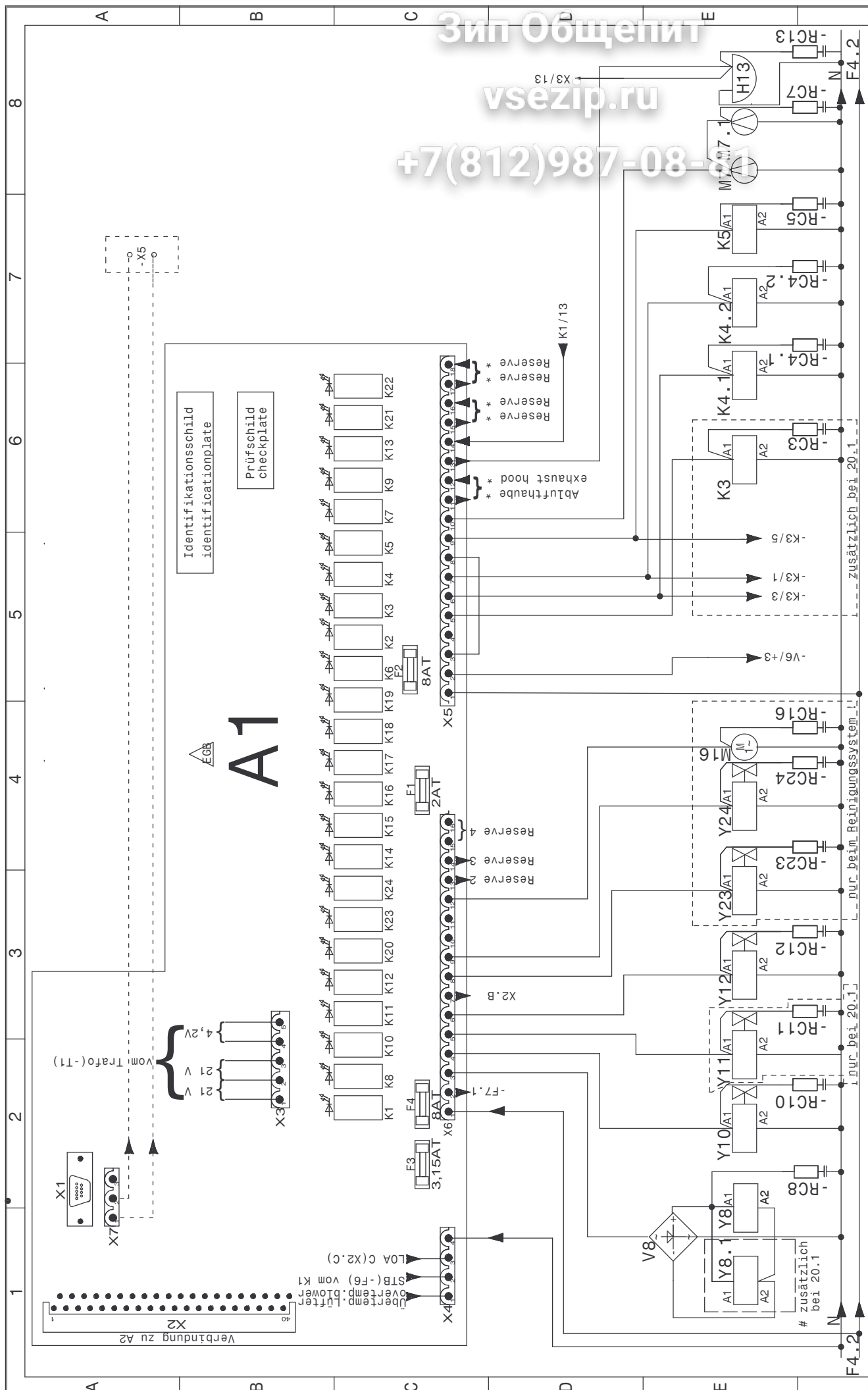
HansDampf 20.1 (Schützsteuerung)

gültig bis Masch-Nr 05021151 / 28.11.2005



Benennung		SCHALTPLAN HDECOD61 10.9KW 3NPE AC 400V		- Motorsteuerung	
Zustand		HD E-COMBIDAEMPFER 6.1		Blatt 1	
Änderung		F1-3/11-13 2.12.03 Hn		von 6 Bl.	
Datum		13.03.2003		8	
Bearb.		Müller		7	
Gepr.		Müller		6	
Norm		Ur-spr.		5	
Name		Ers. f.		4	
Hn		3		3	
Datum		2		2	
Name		Müller		2	
Hn		Müller		2	
Norm		Ur-spr.		2	
Name		Ers. f.		2	
Hn		3		3	
Datum		2.12.03		2	
Name		Müller		2	
Hn		Müller		2	
Norm		Ur-spr.		2	
Name		Ers. f.		2	
Hn		3		3	
Datum		2.12.03		2	
Name		Müller		2	
Hn		Müller		2	
Norm		Ur-spr.		2	
Name		Ers. f.		2	
Hn		3		3	
Datum		2.12.03		2	
Name		Müller		2	
Hn		Müller		2	
Norm		Ur-spr.		2	
Name		Ers. f.		2	
Hn		3		3	
Datum		2.12.03		2	
Name		Müller		2	
Hn		Müller		2	
Norm		Ur-spr.		2	
Name		Ers. f.		2	
Hn		3		3	
Datum		2.12.03		2	
Name		Müller		2	
Hn		Müller		2	
Norm		Ur-spr.		2	
Name		Ers. f.		2	
Hn		3		3	
Datum		2.12.03		2	
Name		Müller		2	
Hn		Müller		2	
Norm		Ur-spr.		2	
Name		Ers. f.		2	
Hn		3		3	
Datum		2.12.03		2	
Name		Müller		2	
Hn		Müller		2	
Norm		Ur-spr.		2	
Name		Ers. f.		2	
Hn		3		3	
Datum		2.12.03		2	
Name		Müller		2	
Hn		Müller		2	
Norm		Ur-spr.		2	
Name		Ers. f.		2	
Hn		3		3	
Datum		2.12.03		2	
Name		Müller		2	
Hn		Müller		2	
Norm		Ur-spr.		2	
Name		Ers. f.		2	
Hn		3		3	
Datum		2.12.03		2	
Name		Müller		2	
Hn		Müller		2	
Norm		Ur-spr.		2	
Name		Ers. f.		2	
Hn		3		3	
Datum		2.12.03		2	
Name		Müller		2	
Hn		Müller		2	
Norm		Ur-spr.		2	
Name		Ers. f.		2	
Hn		3		3	
Datum		2.12.03		2	
Name		Müller		2	
Hn		Müller		2	
Norm		Ur-spr.		2	
Name		Ers. f.		2	
Hn		3		3	
Datum		2.12.03		2	
Name		Müller		2	
Hn		Müller		2	
Norm		Ur-spr.		2	
Name		Ers. f.		2	
Hn		3		3	
Datum		2.12.03		2	
Name		Müller		2	
Hn		Müller		2	
Norm		Ur-spr.		2	
Name		Ers. f.		2	
Hn		3		3	
Datum		2.12.03		2	
Name		Müller		2	
Hn		Müller		2	
Norm		Ur-spr.		2	
Name		Ers. f.		2	
Hn		3		3	
Datum		2.12.03		2	
Name		Müller		2	
Hn		Müller		2	
Norm		Ur-spr.		2	
Name		Ers. f.		2	
Hn		3		3	
Datum		2.12.03		2	
Name		Müller		2	
Hn		Müller		2	
Norm		Ur-spr.		2	
Name		Ers. f.		2	
Hn		3		3	
Datum		2.12.03		2	
Name		Müller		2	
Hn		Müller		2	
Norm		Ur-spr.		2	
Name		Ers. f.		2	
Hn		3		3	
Datum		2.12.03		2	
Name		Müller		2	
Hn		Müller		2	
Norm		Ur-spr.		2	
Name		Ers. f.		2	
Hn		3		3	
Datum		2.12.03		2	
Name		Müller		2	
Hn		Müller		2	
Norm		Ur-spr.		2	
Name		Ers. f.		2	
Hn		3		3	
Datum		2.12.03		2	
Name		Müller		2	
Hn		Müller		2	
Norm		Ur-spr.		2	
Name		Ers. f.		2	
Hn		3		3	
Datum		2.12.03		2	
Name		Müller		2	
Hn		Müller		2	
Norm		Ur-spr.		2	
Name		Ers. f.		2	
Hn		3		3	
Datum		2.12.03		2	
Name		Müller		2	
Hn		Müller		2	
Norm		Ur-spr.		2	
Name		Ers. f.		2	
Hn		3		3	
Datum		2.12.03		2	
Name		Müller		2	
Hn		Müller		2	
Norm		Ur-spr.		2	
Name		Ers. f.		2	
Hn		3		3	
Datum		2.12.03		2	
Name		Müller		2	
Hn		Müller		2	
Norm		Ur-spr.		2	
Name		Ers. f.		2	
Hn		3		3	
Datum		2.12.03		2	
Name		Müller		2	
Hn		Müller		2	
Norm		Ur-spr.		2	
Name		Ers. f.		2	
Hn		3		3	
Datum		2.12.03		2	
Name		Müller		2	
Hn		Müller		2	
Norm		Ur-spr.		2	
Name		Ers. f.		2	
Hn		3		3	
Datum		2.12.03		2	
Name		Müller		2	
Hn		Müller		2	
Norm		Ur-spr.		2	
Name		Ers. f.		2	
Hn		3		3	
Datum		2.12.03		2	
Name		Müller		2	
Hn		Müller		2	
Norm		Ur-spr.		2	
Name		Ers. f.		2	
Hn		3		3	
Datum		2.12.03		2	
Name		Müller		2	
Hn		Müller		2	
Norm		Ur-spr.		2	
Name		Ers. f.		2	
Hn		3		3	
Datum		2.12.03		2	
Name		Müller		2	
Hn		Müller		2	
Norm		Ur-spr.		2	
Name		Ers. f.		2	
Hn		3		3	
Datum		2.12.03		2	
Name		Müller		2	
Hn		Müller		2	
Norm		Ur-spr.		2	
Name		Ers. f.		2	
Hn		3		3	
Datum		2.12.03		2	
Name		Müller		2	
Hn		Müller		2	
Norm		Ur-spr.		2	
Name		Ers. f.		2	
Hn		3		3	
Datum		2.12.03		2	
Name		Müller		2	
Hn		Müller		2	
Norm		Ur-spr.		2	
Name		Ers. f.		2	
Hn		3		3	
Datum		2.12.03		2	
Name		Müller		2	
Hn		Müller		2	
Norm		Ur-spr.		2	
Name		Ers. f.		2	
Hn		3		3	
Datum		2.12.03		2	
Name		Müller		2	
Hn		Müller		2	
Norm		Ur-spr.		2	
Name		Ers. f.		2	
Hn		3		3	
Datum		2.12.03		2	
Name		Müller		2	
Hn		Müller		2	
Norm		Ur-spr.		2	
Name		Ers. f.		2	
Hn		3		3	
Datum		2.12.03		2	
Name		Müller		2	
Hn		Müller		2	
Norm		Ur-spr.		2	
Name		Ers. f.		2	
Hn		3		3	
Datum		2.12.03		2	
Name		Müller		2	
Hn		Müller		2	
Norm		Ur-spr.		2	
Name		Ers. f.		2	
Hn		3		3	
Datum		2.12.03		2	
Name		Müller		2	
Hn		Müller		2	
Norm		Ur-spr.		2	
Name		Ers. f.		2	
Hn		3		3	
Datum		2.12.03		2	
Name		Müller		2	
Hn		Müller		2	
Norm		Ur-spr.		2	
Name		Ers. f.		2	
Hn		3		3	
Datum		2.12.03		2	
Name		Müller		2	
Hn		Müller		2	
Norm		Ur-spr.		2	
Name		Ers. f.		2	
Hn		3		3	
Datum		2.12.03		2	
Name		Müller		2	
Hn		Müller		2	
Norm		Ur-spr.		2	
Name		Ers. f.		2	
Hn		3		3	
Datum		2.12.03		2	
Name		Müller		2	
Hn		Müller		2	
Norm		Ur-spr.		2	
Name		Ers. f.		2	
Hn		3		3	
Datum		2.12.03		2	
Name		Müller		2	
Hn		Müller		2	
Norm		Ur-spr.		2	
Name		Ers. f.		2	
Hn		3		3	
Datum		2.12.03		2	
Name		Müller		2	
Hn		Müller		2	
Norm		Ur-spr.		2	
Name		Ers. f.		2	
Hn		3		3	
Datum		2.12.03		2	
Name		Müller		2	
Hn		Müller		2	
Norm		Ur-spr.		2	
Name		Ers. f.			

Зип Общепит
vsezip.ru
+7(812)987-08-00



Benennung		SCHALTPLAN HDECOD61 10.9KW 3NPE AC 400V - Leistungsbaugruppe			
HD E-COMBIDAEMPFER 6.1		Zeichnungs Nr.		Blatt 3	
Date		13.03.2003		MKN	
Bearb.		Müller		EVS	
Gepr.				209299 - - - - PS03-B	
Norm		Ur-spr.		von 6 Bl.	
Name		Ers. f.		7	
Datum				8	
Änderung					
Zustand					

gilt auch für:
HDECOD101 16.5KW 3NPE AC 400V
HDECOD201 32.7KW 3NPE AC 400V

vsezip.ru
+7(812)987-081-81

Benennung denomination	MKN Nr. MKN no.	Bezeichnung	description	Sicherung auf Platine fuse on board	Bemerkung comment to
A1+A2	203725	PLATINE STEUER GOLD	BOARD CONTROL GOLD		
A1+A2	203726	PLATINE STEUER SILVER	BOARD CONTROL SILVER		
A1	203747	PLATINE LEISTUNG	BOARD POWER		
A2	203745	PLATINE TASTATUR GOLD	KEY BOARD GOLD		
A2	203746	PLATINE TASTATUR SILVER	KEY BOARD SILVER		
A2.2	203748	PLATINE SPEICHER	FLASH BOARD		
B1	203697	FUEHLER KERNTemperatur	PROBE CORE TEMP.		6.1 /10.1
B1	203688	FUEHLER KERNTemperatur	PROBE CORE TEMP.		nur/only 20.1
B2+B3	203689	FUEHLER TEMPERATUR GARRAUM	PROBE TEMP. CHAMBER		B3nur/only 20.1
B4	203693	FUEHLER TEMPERATUR WRASENAB.	PROBE TEMP. WASTE		6.1 /10.1
B4	203990	FUEHLER TEMPERATUR WRASENAB.	PROBE TEMP. WASTE		nur/only 20.1
B5	203991	FUEHLER TEMPERATUR BELUEFTER	PROBE TEMP. MOISTURE		
B10	203687	DURCHFLUSSMENGENMESSER	FLOW METER		
E1	574160	RHK 9.9KW 230V	HEATING ELEMENT 9.9KW 230V		6.1
E2/E3	574161	RHK 20.4KW 230V	HEATING ELEMENT 20.4KW 230V		10.1 / 20.1
E1	574171	RHK SO 9.9KW 254V	HEATING ELEMENT SO 9.9KW 254V		6.1
E2/E3	574173	RHK SO 20.4KW 254V	HEATING ELEMENT SO 20.4KW 254V		10.1/20.1
E1	574170	RHK SO 9.9KW 208V	HEATING ELEMENT SO 9.9KW 208V		6.1
E2/E3	574172	RHK SO 15.6KW 208V	HEATING ELEMENT SO 15.6KW 208V		10.1/20.1
F1-3/11-13	203996	SICHERUNG FEIN 10A TRAEGE	FUSE FINE 10A SLOW		
F4	203473	SICHERUNG FEIN 6.3A TRAEGE	FUSE FINE 6.3A SLOW		
F5	203720	SICHERUNG FEIN 0.8A TRAEGE	FUSE FINE 0.8A SLOW		
F6/F8		BEGRENZER (s.Motor)	HIGH LIMITER (s. Motor)		
F7/F9	203674	BEGRENZER	HIGH LIMITER		
F21-23/31-33	203739	SICHERUNG 35A	FUSE 35A		nur/only 20.1
H1-4	203679	LAMPE HALOGEN 20W 12V	LIGHTING HALOGEN 20W 12V		
	203678	LAMPENFASSUNG HALOGEN	LAMPHOLDER/HALOGEN		
H13	203325	SUMMER	BUZZER	potentialfrei	
K1	203740	SCHUETZ 80A	CONTACTOR 80A		
K1	203675	SCHUETZ 32A	CONTACTOR 32A	F3	
K1	203985	SCHUETZ 50A	CONTACTOR 50A		
K1	203986	SCHUETZ 125A	CONTACTOR 125A		
K3	203744	SCHUETZ 20A	CONTACTOR 20A	F2	nur/only 20.1
K4.1-4.4	203971	SCHUETZ WENDE 20A	CONTACTOR TURN 20A	potentialfrei	

SCHALTPLAN HDECOD61
10.9 KW 3 N PE AC 400V
STUECKLISTE

Зип Общепит

vsezip.ru
+7(812)987-08-81

Benennung denomination	MKN Nr. MKN no.	Bezeichnung	description	Sicherung auf Platine fuse on board	Bemerkung comment to
K5/K5.1	203676	SCHUETZ 16A	CONTACTOR 16A	F2	
	203696	SCHUETZ HILFSKONTAKT	CONTACTOR AUXILIARY		
M1/M2	203673	MOTOR 400/50-60 440/60	MOTOR 400/50-60 440/60		
M1/M2	203987	MOTOR SO 200-208/50 200-240/60	MOTOR SO 200-208/50 200-240/60		
M1/M2	203977	MOTOR SO 200-230/50 200-240/60	MOTOR SO 200-230/50 200-240/60		
M1/M2	203976	MOTOR SO 440/50	MOTOR SO 440/50		
M7(M7.1)	203926	VENTILATOR AXIAL	VENTILATOR AXIAL	F2	M7.1 nur/only 20.1
M16	203680	PUMPE	PUMP	F4	
M16	203988	PUMPE 60 HZ	PUMP 60 HZ		
S1	203028	SCHALTER REEDKONTAKT	SWITCH REED_CONTACT		
S2	203733	TASTER	PUSH-BUTTON		
RC1,5,5.1	203683	RC-KOMBINATION	RC-COMBINATION		
RC3,4.1,4.2, 4.3,4.4	203695	RC-KOMBINATION	RC-COMBINATION		
RC7,8,10,11,12,1 3,16,23,24,	203698	RC-KOMBINATION	RC-COMBINATION		
T0	203980	TRANSFORMATOR 400/230 630VA	TRANSFORMER 400/230 630VA		
T0	203981	TRANSFORMATOR440/230 630VA	TRANSFORMER440/230 630VA		
T1	203670	TRANSFORMATOR SPAR	TRANSFORMER CONTROL		
T2/T3	203749	TRANSFORMATOR HALOGEN	TRANSFORMER HALOGEN		
V1-4	203668	RELAIS HALBLEITER 100A	SOLID STATE RELAY 100A		
V6	203669	RELAIS HALBLEITER 10A	SOLID STATE RELAY 10A		
V8	203442	GLEICHRICHTER	RECTIFIER	F4	
X1		KLEMME NETZANSCHLUSS	MAIN TERMINAL		
X2/X3		LOA/HACCP	LOA/HACCP		
Y8	203672	MAGNET 205V	MAGNET 205V	F4	
Y10/Y11	201141	VENTIL RUECKSCHLAG	SOLENOID VALVE STEAM	F4	
Y12/Y23	201143	VENTIL REGEL	SOLINOID VALVE WASTE	F4	
Y24	207093	VENTIL GARRAUM	SOLINOID VALVE CHAMBER		
Z1	203735	RC-KOMBINATION	RC-COMBINATION		

SCHALTPLAN HDECOD61
10.9 KW 3 N PE AC 400 V
STUECKLISTE

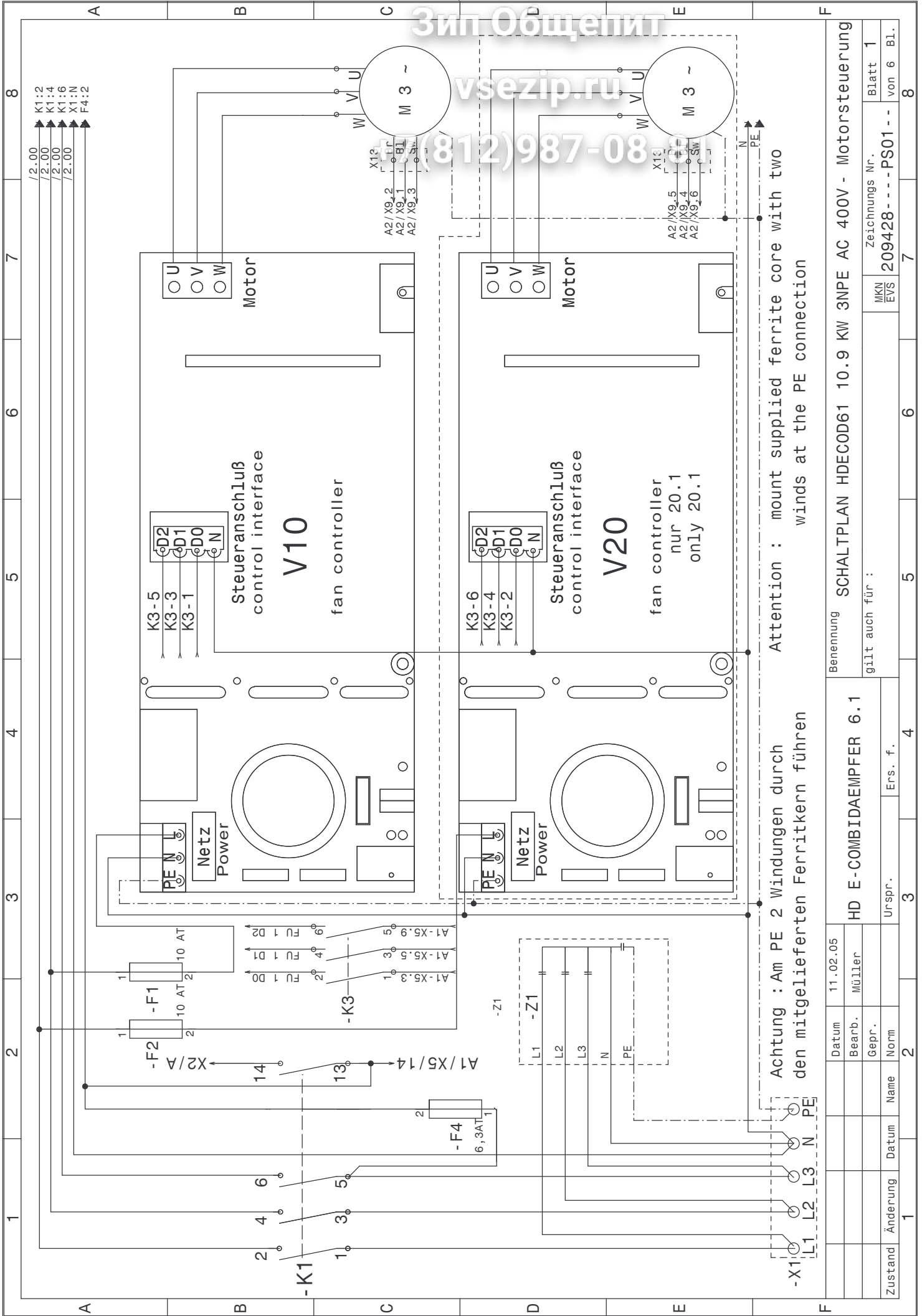
vsezip.ru
Schaltpläne
#209423 3 NFE AC 400V-08-81

HansDampf 6.1 (Frequenzumrichtersteuerung)

gültig von Masch-Nr 05020241 / 24.03.2005 bis Masch-Nr 05020998 / 17.10.2005

HansDampf 10.1 (Frequenzumrichtersteuerung)

gültig von Masch-Nr 05020241 / 24.03.2005 bis Masch-Nr 05020998 / 17.10.2005



Attention : mount supplied ferrite core with two winds at the PE connection

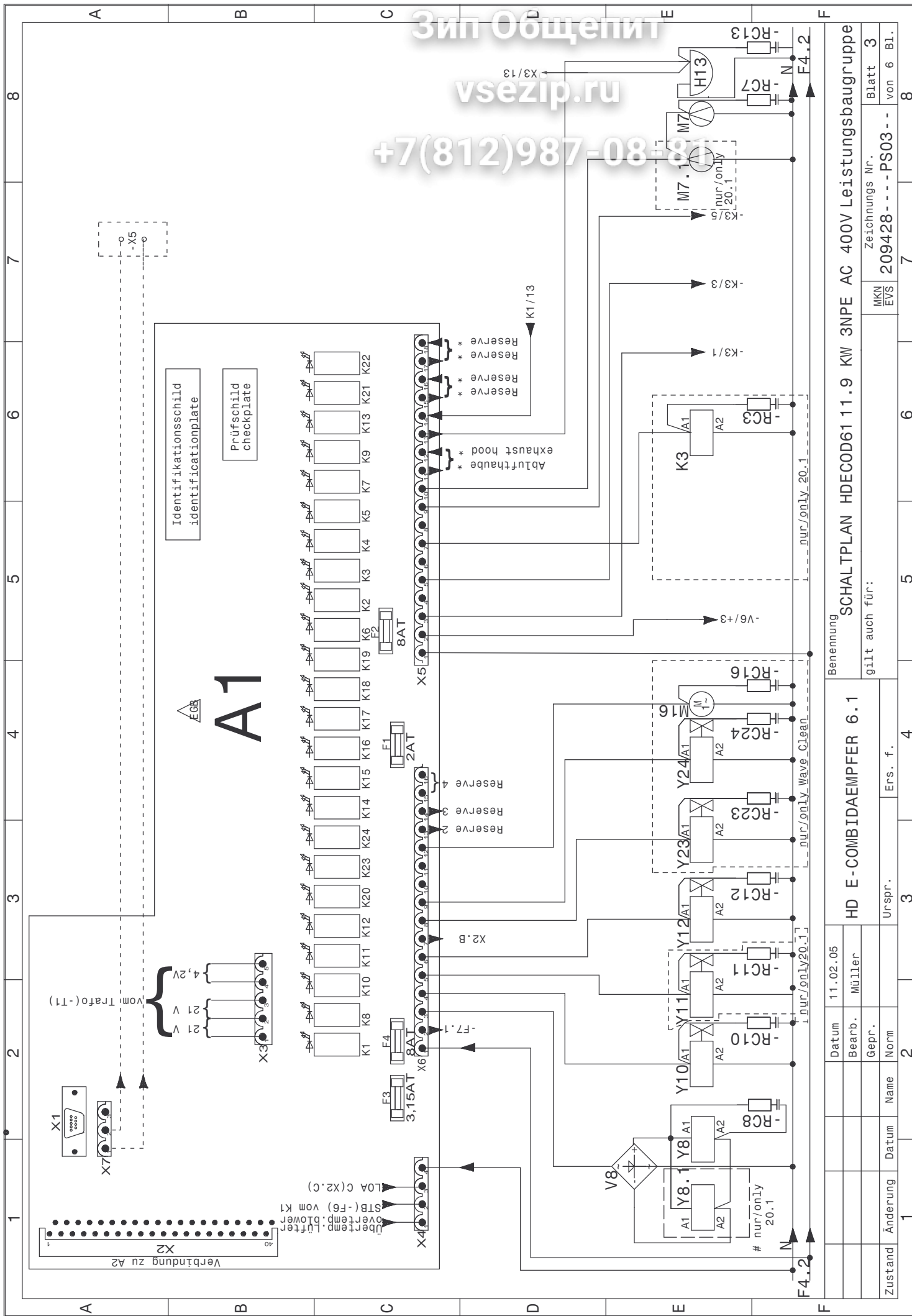
Achtung : Am PE 2 Windungen durch den mitgelieferten Ferritkern führen

Benennung		SCHALTPLAN HDECOD61 10.9 KW 3NPE AC 400V - Motorsteuerung					
gilt auch für :		MKN		Zeichnungs Nr.		Blatt 1	
		EVS		209428----		von 6 Bl.	
Datum		11.02.05		Ers. f.		2	
Bearb.		Müller		Ur-spr.		3	
Gepr.				HD E-COMBIDAEMPFER 6.1		4	
Name				Date		5	
Datum				Date		6	
Änderung				Date		7	
Zustand				Date		8	

Зип Общий

vsezip.ru

+7(812)987-08-81



Benennung SCHALTPLAN HDECOD61 11.9 KW 3NPE AC 400V Leistungsbaugruppe

gilt auch für: Zeichnungs Nr. Blatt 3
MKN EVS 209428-PS03- von 6 Bl.

HD E-COMBIDAEMPFER 6.1

Datum 11.02.05
Bearb. Müller
Gepr.

Zustand Änderung Datum Name Norm Erspr. f. 2

1 2 3 4 5 6 7 8

vsezip.ru
+7(812)987-08-81

Benennung denomination	MKN Nr. MKN no.	Bezeichnung	description	Sicherung auf Platine fuse on board	Bemerkung comment to
A1+A2	203766	PLATINE STEUER GOLD	BOARD CONTROL GOLD		
A1+A2	203765	PLATINE STEUER SILVER	BOARD CONTROL SILVER		
A1	203747	PLATINE LEISTUNG	BOARD POWER		
A2	203745	PLATINE TASTATUR GOLD	KEY BOARD GOLD		
A2	203746	PLATINE TASTATUR SILVER	KEY BOARD SILVER		
A2.2	203748	PLATINE SPEICHER	FLASH BOARD		
B1	203697	FUEHLER KERNTemperatur	PROBE CORE TEMP.		6.1/10.1
B1	203688	FUEHLER KERNTemperatur	PROBE CORE TEMP.		nur/only 20.1
B2+B3	203689	FUEHLER Temperatur GARRAUM	PROBE TEMP. CHAMBER		B2 nur/only 20.1
B4	203693	FUEHLER Temperatur WRASENAB.	PROBE TEMP. WASTE		nur/only gold
B5	203991	FUEHLER Temperatur BELUEFTER	PROBE TEMP. MOISTURE		
B10	203687	DURCHFLUSSMENGENMESSER	FLOW METER		
E1	574160	RHK 9.9KW 230V	HEATING ELEMENT 9.9KW 230V		6.1
E2/E3	574161	RHK 20.4KW 230V	HEATING ELEMENT 20.4KW 230V		10.1 / 20.1
F1/F2	203996	SICHERUNG FEIN 10A TRAEGE	FUSE FINE 10A SLOW		F2 nur/only 20.1
F4	203473	SICHERUNG FEIN 6.3A TRAEGE	FUSE FINE 6.3A SLOW		
F5	203720	SICHERUNG FEIN 0.8A TRAEGE	FUSE FINE 0.8A SLOW		
F6/F8		BEGRENZER (s. Motor)	HIGH LIMITER (s. Motor)		
F7/F9	203674	BEGRENZER	HIGH LIMITER		
F21-23/31-33	203739	SICHERUNG 35A	FUSE 35A		nur/only 20.1
H1-4	203679	LAMPE HALOGEN 20W 12V	LIGHTING HALOGEN 20W 12V		
	203678	LAMPENFASSUNG HALOGEN	LAMPHOLDER/HALOGEN		
H13	203325	SUMMER	Buzzer	potentialfrei	
K1	203740	SCHUETZ 80A	CONTACTOR 80A		
K1	203675	SCHUETZ 32A	CONTACTOR 32A	F3	
K1	203985	SCHUETZ 50A	CONTACTOR 50A		
K3	203744	SCHUETZ 20A	CONTACTOR 20A	F2	nur/only 20.1
M1/M2	203771	MOTOR 240/60	MOTOR 240/60		

SCHALTPLAN HDECOD61
10.9 KW 3 N PE AC 400V
STUECKLISTE

+7(812)9876543210
vsezip.ru

Benennung denomination	MKN Nr. MKN no.	Bezeichnung	description	Sicherung auf Platine fuse on board	Bemerkung comment to
M7(M7.1)	203926	VENTILATOR AXIAL	VENTILATOR AXIAL	F2	M7.1 nur/only 20.1
M16	203680	PUMPE	PUMP	F4	
M16	203988	PUMPE 60 HZ	PUMP 60 HZ		
S1	203028	SCHALTER REEDKONTAKT	SWITCH REED_CONTACT		
S2	203733	TASTER	PUSH-BUTTON		
RC1	203683	RC-KOMBINATION	RC-COMBINATION		
RC3,	203695	RC-KOMBINATION	RC-COMBINATION		
RC7,8,10,11,12,13,16 ,23,24,	203698	RC-KOMBINATION	RC-COMBINATION		
T1	203670	TRANSFORMATOR SPAR	TRANSFORMER CONTROL		
T2/T3	203749	TRANSFORMATOR HALOGEN	TRANSFORMER HALOGEN		T3 nur/only 20.1
V1-4	203668	RELAIS HALBLEITER 100A	SOLID STATE RELAY 100A		V2/V4 nur/only 20.1
V6	203669	RELAIS HALBLEITER 10A	SOLID STATE RELAY 10A		
V8	203442	GLEICHRICHTER	RECTIFIER	F4	
V10/V20	203784	UMRICHTER FREQUENZ 85-264V	ELECTRONIC CONTROL 85-264V		
X1		KLEMME NETZANSCHLUSS	MAIN TERMINAL		
X2/X3		LOA/HACCP	LOA/HACCP		
Y8/Y8.1	203672	MAGNET 205V	MAGNET 205V	F4	Y8.1 nur/only 20.1
Y10/Y11	201141	VENTIL RUECKSCHLAG	SOLENOID VALVE STEAM	F4	Y11 nur/only 20.1
Y12	201160	VENTIL REGEL	SOLINOID VALVE WASTE	F4	ohne/without Wave clean 10.1/21.1/20.1
Y12/Y23	203791	VENTIL REGEL	SOLINOID VALVE WASTE	F4	mit/with Wave clean 10.2/20.1/20.2
Y12	201140	VENTIL REGEL	SOLINOID VALVE WASTE	F4	ohne/without Wave clean 6.1/3.2/10.1
Y12/Y23	201142	VENTIL REGEL	SOLINOID VALVE WASTE	F4	mit/with Wave clean 6.1/6.2/10.1
Y24	207093	VERSCHLUSSKLOBEN	SOLINOID VALVE WASTE	F4	
Z1	203735	RC-KOMBINATION	CHAMBER LOCK	F4	
	203783	RINGKERN FERRIT	RC-COMBINATION		
			FERRIT CORE		

vsezip.ru
Schaltpläne
#209413 3 NFE AC 400V-08-81

HansDampf 6.2 (Frequenzumrichtersteuerung)

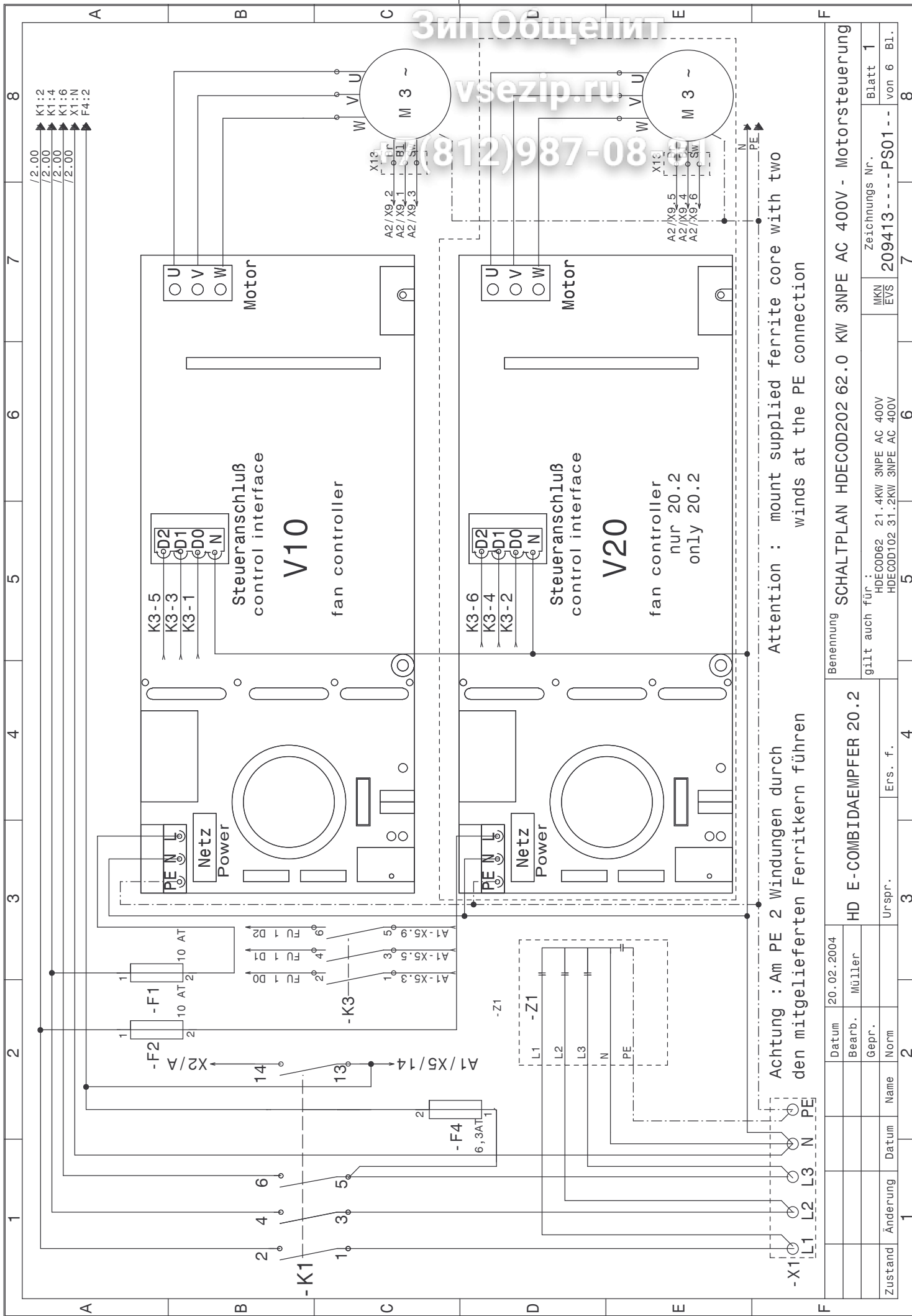
gültig bis Masch-Nr 05020998 / 17.10.2005

HansDampf 10.2 (Frequenzumrichtersteuerung)

gültig bis Masch-Nr 05020998 / 17.10.2005

HansDampf 20.2 (Frequenzumrichtersteuerung)

gültig bis Masch-Nr 05021151 / 28.11.2005



Зип.Общепит

vsezip.ru

(812)987-0839

Attention : mount supplied ferrite core with two winds at the PE connection

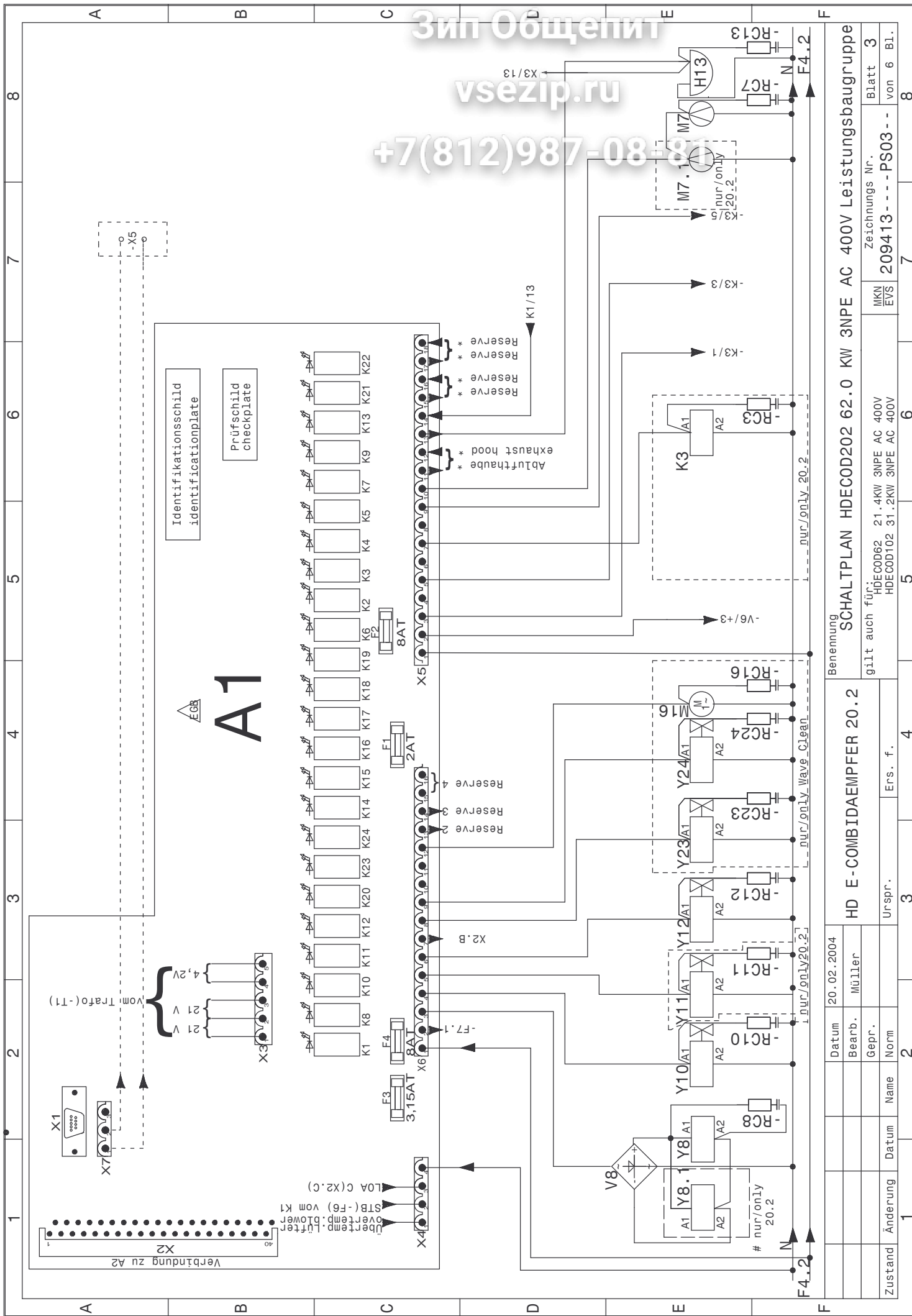
Achtung : Am PE 2 Windungen durch den mitgelieferten Ferritkern führen

Benennung		SCHALTPLAN HDECOD202 62.0 KW 3NPE AC 400V - Motorsteuerung			
gilt auch für :		HDECOD62 21.4KW 3NPE AC 400V		Blatt 1	
HDECOD102 31.2KW 3NPE AC 400V		Zeichnungs Nr.		von 6 Bl.	
MKN		EVS		209413 ----PS01 --	
Datum		20.02.2004		7	
Bearb.		Müller		8	
Gepr.					
Norm					
Urspr.		Ers. f.			
Zustand		Änderung		Datum	
Name		Datum		Name	

Зип Общий

vsezip.ru

+7(812)987-08-81



Benennung
SCHALTPLAN HDECOD202 62.0 KW 3NPE AC 400V Leistungsbaugruppe

gilt auch für:
HDECOD62 21.4KW 3NPE AC 400V
HDECOD102 31.2KW 3NPE AC 400V

HD E-COMBIDAEMPFER 20.2

Datum 20.02.2004

Bearb. Müller

Gepr.

Norm

Zustand

Änderung

Datum

Name

Urspr.

Ers. f.

Ur-spr.

Ers. f.

MKN
EVS

Zeichnungs Nr.
209413----

von 6 Bl.

Blatt 3

von 6 Bl.

1 2 3 4 5 6 7 8

A B C D E F

Benennung denomination	MKN Nr. MKN no.	Bezeichnung	description	Sicherung auf Platine fuse on board	Bemerkung comment to
A1+A2	203725	PLATINE STEUER GOLD	BOARD CONTROL GOLD		
A1+A2	203726	PLATINE STEUER SILVER	BOARD CONTROL SILVER		
A1	203747	PLATINE LEISTUNG	BOARD POWER		
A2	203745	PLATINE TASTATUR GOLD	KEY BOARD GOLD		
A2	203746	PLATINE TASTATUR SILVER	KEY BOARD SILVER		
A2.2	203748	PLATINE SPEICHER	FLASH BOARD		
B1	203697	FUEHLER KERNTemperatur	PROBE CORE TEMP.		6.X/10.X
B1	203688	FUEHLER KERNTemperatur	PROBE CORE TEMP.		nur/only 20.X
B2+B3	203689	FUEHLER TEMPERATUR GARRAUM	PROBE TEMP. CHAMBER		B3nur/only 20.X
B4	203693	FUEHLER TEMPERATUR WRASENAB.	PROBE TEMP. WASTE		6.X/10.X
B5	203991	FUEHLER TEMPERATUR BELUEFTER	PROBE TEMP. MOISTURE		nur/only 20.X
B10	203687	DURCHFLUSSMENGENMESSER	FLOW METER		
E1	574161	RHK 20.4KW 230V	HEATING ELEMENT 20.4KW 230V		6.2
E2/E3	574015	RHK 30KW 230V	HEATING ELEMENT 30KW 230V		10.2/20.2
E1	574160	RHK 9.9KW 230V	HEATING ELEMENT 9.9KW 230V		6.1
E2/E3	574161	RHK 20.4KW 230V	HEATING ELEMENT 20.4KW 230V		10.1/20.1
E1	574171	RHK SO 9.9KW 254V	HEATING ELEMENT SO 9.9KW 254V		6.1
E2/E3	574173	RHK SO 20.4KW 208V	HEATING ELEMENT SO 20.4KW 254V		10.1/20.1
E1	574170	RHK SO 9.9KW 208V	HEATING ELEMENT SO 9.9KW 208V		6.1
E2/E3	574172	RHK SO 15.6KW 254V	HEATING ELEMENT SO 15.6KW 254V		10.1/20.1
E1	574172	RHK SO 15.6KW 254V	HEATING ELEMENT SO 15.6KW 254V		6.2
E2/E3	574025	RHK SO 30KW 254V	HEATING ELEMENT SO 30KW 254V		10.2/20.2
F1/F2	203996	SICHERUNG FEIN 10A TRAEGE	FUSE FINE 10A SLOW		
F1.1-1.3 / F3.1-3.3	203996	SICHERUNG FEIN 10A TRAEGE	FUSE FINE 10A SLOW		ohne / without N
F4	203473	SICHERUNG FEIN 6.3A TRAEGE	FUSE FINE 6.3A SLOW		mit/with N
F4/F4.1	203722	SICHERUNG FEIN 6.3A TRAEGE	FUSE FINE 6.3A SLOW		ohne / without N
F5	203720	SICHERUNG FEIN 0.8A TRAEGE	FUSE FINE 0.8A SLOW		
F7/F9	203674	BEGRENZER	HIGH LIMITER		
F21-23/31-33	203782	SICHERUNG 50A	FUSE 50A		nur/only 20.2
F21-23/31-33	203739	SICHERUNG 35A	FUSE 35A		nur/only 20.1

SCHALTPLAN HDECOD202
64 KW 3 N PE AC 400V
STUECKLISTE

Benennung denomination	MKN Nr. MKN no.	Bezeichnung	description	Sicherung auf Platine fuse on board	Bemerkung comment to
H13	203325	SUMMER	BUZZER	potentialfrei	
K1	203740	SCHUETZ 80A	CONTACTOR 80A		nur/only 20.1
K1	203675	SCHUETZ 32A	CONTACTOR 32A	F3	nur/only 6.1/10.1
K1	203985	SCHUETZ 50A	CONTACTOR 50A		nur/only 10.2
K1	203986	SCHUETZ 125A	CONTACTOR 125A		nur/only 20.2
K3	203744	SCHUETZ 20A	CONTACTOR 20A	F2	nur/only 20.1
M7(M7.1)	203926	VENTILATOR AXIAL	VENTILATOR AXIAL	F2	M7.1 nur/only 20.1
M16	203680	PUMPE	PUMP	F4	
M16	203988	PUMPE 60 HZ	PUMP 60 HZ		
S1	203028	SCHALTER REEDKONTAKT	SWITCH REED_CONTACT		
S2	203733	TASTER	PUSH-BUTTON		
RC3	203695	RC-KOMBINATION	RC-COMBINATION		
RC7,8,10,11,12,13,16,23,24,					
T0	203698	RC-KOMBINATION	RC-COMBINATION		
T0	203980	TRANSFORMATOR 400/230 630VA	TRANSFORMER 400/230 630VA		
T0	203981	TRANSFORMATOR440/230 630VA	TRANSFORMER440/230 630VA		
T1	203670	TRANSFORMATOR SPAR	TRANSFORMER CONTROL		
T2/T3	203749	TRANSFORMATOR HALOGEN	TRANSFORMER HALOGEN		
V1-4	203668	RELAIS HALBLEITER 100A	SOLID STATE RELAY 100A		
V6	203669	RELAIS HALBLEITER 10A	SOLID STATE RELAY 10A		
V8	203442	GLEICHRICHTER	RECTIFIER	F4	
V10+V20	203784	UMRICHTER FREQUENZ 85-264V	ELEKTRONIC CONTROL 85-264V		mit/with N
X1		KLEMME NETZANSCHLUSS	MAIN TERMINAL		
X2/X3		LOA/HACCP	LOA/HACCP		
Y8	203672	MAGNET 205V	MAGNET 205V	F4	
Y10/Y11	201141	VENTIL RUECKSCHLAG	SOLENOID VALVE STEAM	F4	
Y12/Y23	203791	VENTIL REGEL	SOLINOID VALVE WASTE	F4	mit/with waveclean
Y12	201160	VENTIL REGEL	SOLINOID VALVE WASTE	F4	ohne/without waveclean
Y24	207093	VERSCHLUSSKLOBEN	CHAMBER LOCK		
Z1	203735	RC-KOMBINATION	RC-COMBINATION		nur/only waveclean
	203783	RINGKERN FERRIT	FERRIT CORE		

SCHALTPLAN HDECOD202
62.0 KW 3 N PE AC 400V
STUECKLISTE

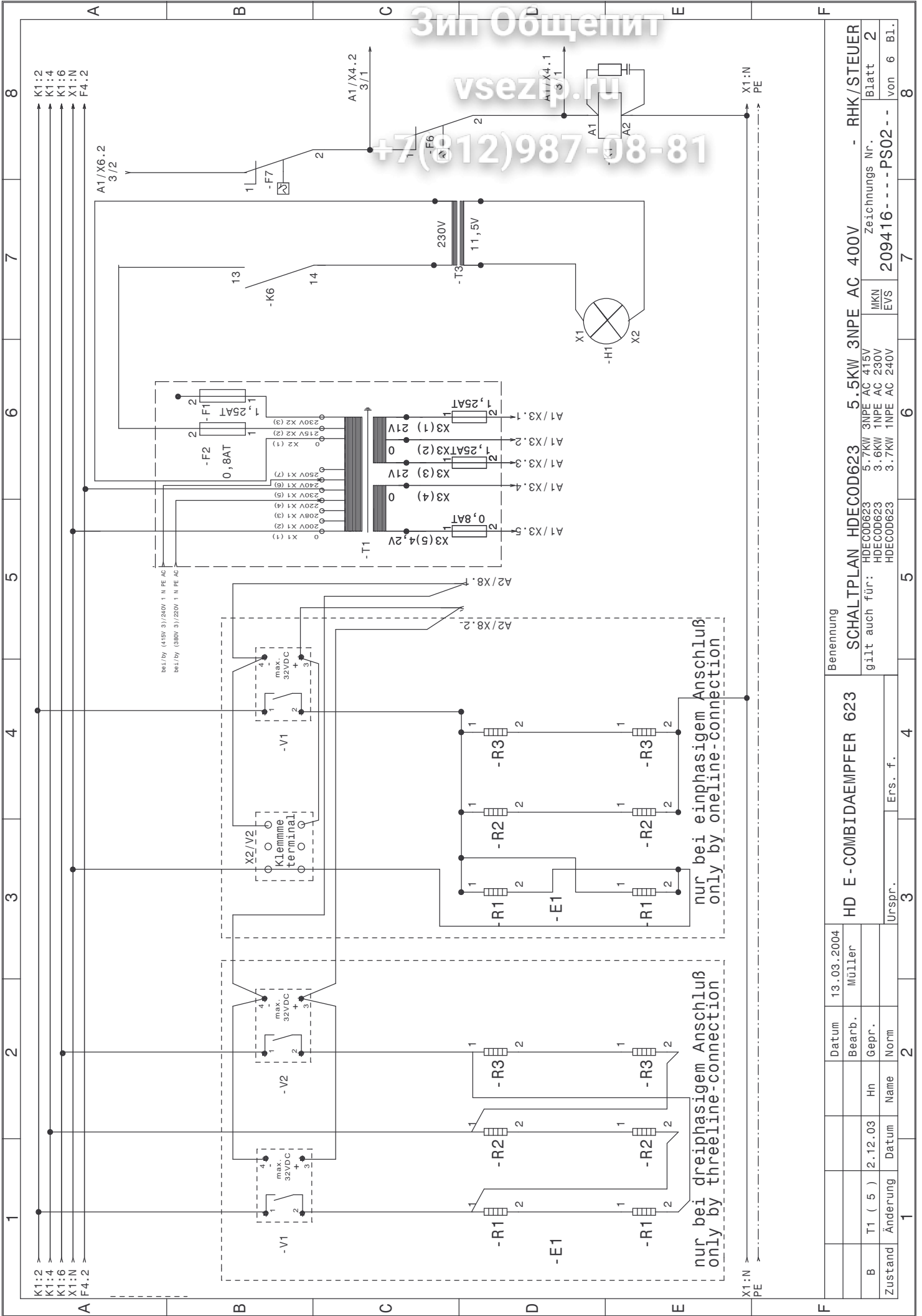
vsezip.ru
Schaltpläne
#20416 3NPE AC 400V-08-81
1NPE AC 230V

HansDampf Junior

Зип Общепит

vsezip.ru

+7(812)987-08-81

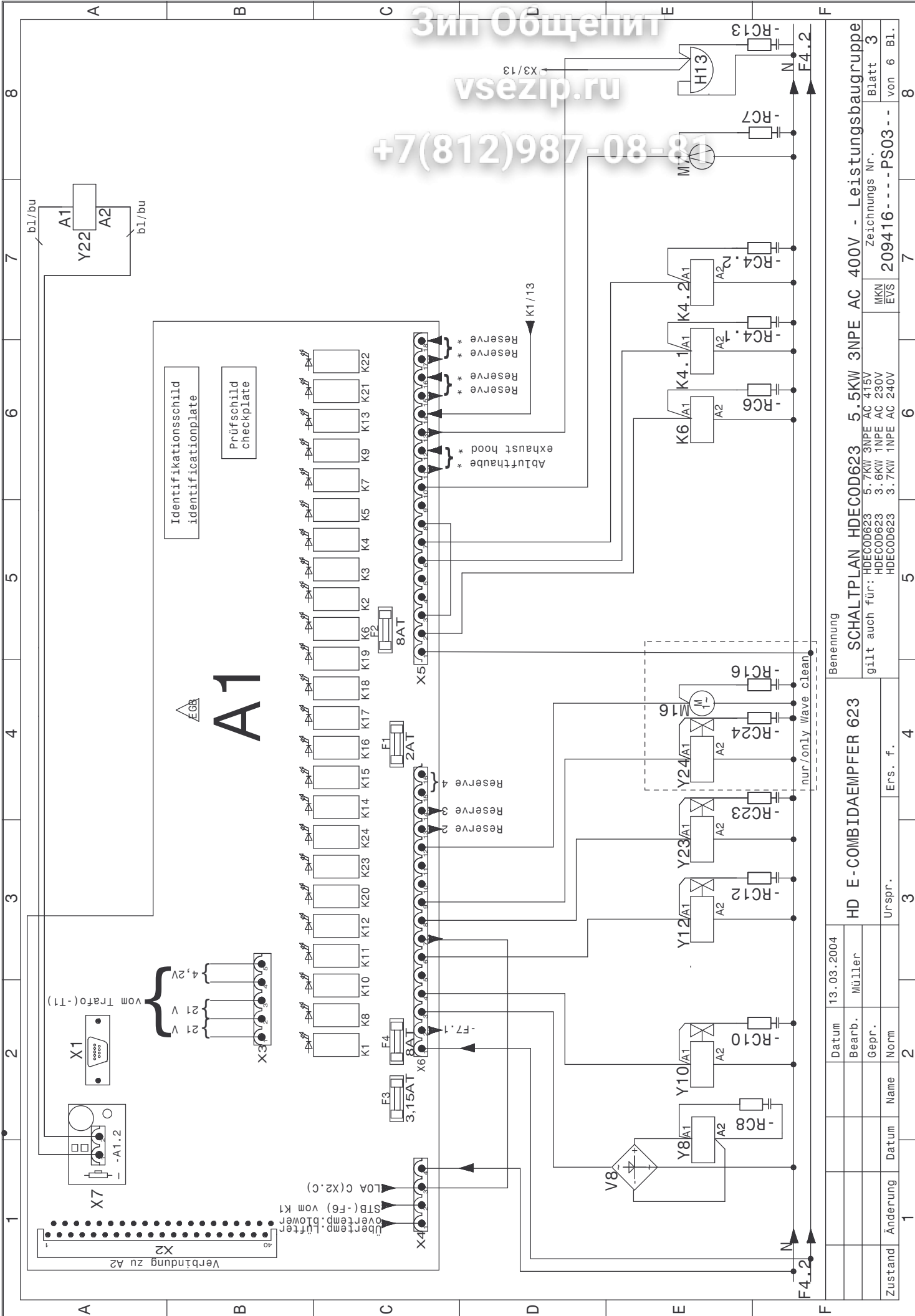


Benennung		SCHALTPLAN HDECOD623 5.5KW 3NPE AC 400V - RHK/STEUER	
gilt auch für:		HDECOD623 5.7KW 3NPE AC 415V HDECOD623 3.6KW 1NPE AC 230V HDECOD623 3.7KW 1NPE AC 240V	
Zeichnungs Nr.		Blatt 2	
MKN		209416-PS02	
EVS		von 6 Bl.	
Urspr.		Ers. f.	
Datum		13.03.2004	
Bearb.		Müller	
Gepr.		Hn	
Name		Norm	
Änderung		Datum	
T1 (5)		2.12.03	
Zustand		1	
2		3	
4		5	
6		7	
8		8	

Зип Общепит

vsezip.ru

+7(812)987-08-81



Identifikationsschild
identification plate

Prüfschild
check plate

A1

Benennung

HD E-COMBIDAEMPFER 623

SCHALTPLAN HDECOD623 5.5KW 3NPE AC 400V - Leistungsbaugruppe

13.03.2004

Müller

Gepr.

Norm

Datum

Änderung

Ers. f.

Ur-spr.

3

2

Name

2

Name

2

Datum

2

gilt auch für:

HDECOD623

5.7KW 3NPE AC 415V

3.6KW 1NPE AC 230V

3.7KW 1NPE AC 240V

HDECOD623

209416

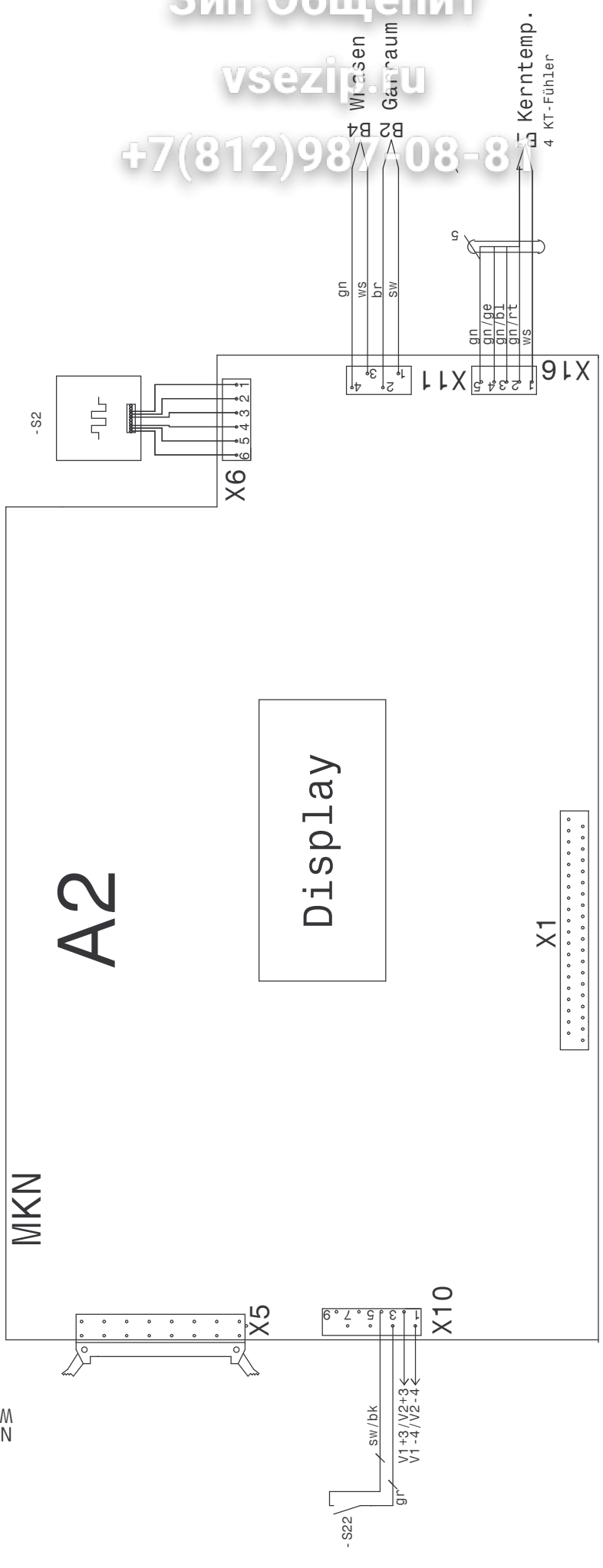
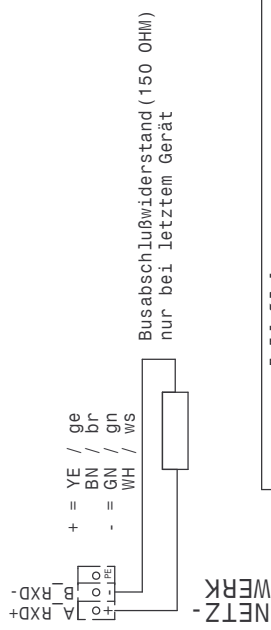
PS03

von 6 Bl.

Blatt 3

8

Зип Общепит
vsezip.ru
+7(812)987 08-8



Zustand	Änderung	Datum	Name	Urspr.	Ers. f.	Benennung
		13.03.2003	Müller			Zeichnungs Nr. Blatt 4 MKN EVS 209416 - - - PS04 - - von 6 Bl.

Benennung denomination	MKN Nr. MKN no.	Bezeichnung	description	Sicherung auf Platine fuse on board	Bemerkung comment to
A1	203747	PLATINE LEISTUNG	BOARD POWER		
A1.2	203773	PLATINE TUEROEFFNER	BOARD DOOR		
A2	203780	PLATINE TASTATUR HDECOD623 KPL	KEY BOARD KPL		
A2		PLATINE TASTATUR HDECOD623	KEY BOARD		
A2.2	203748	PLATINE SPEICHER	FLASH BOARD		
B1	203697	FUEHLER KERNTemperatur	PROBE CORE TEMP.		
B2	203689	FUEHLER TEMPERATUR GARRAUM	PROBE TEMP. CHAMBER		
B4	203693	FUEHLER TEMPERATUR WRASENAB.	PROBE TEMP. WASTE		
C1	203772	KONDENSATOR 3µF 470VAC	CAPACITOR 3µF 470VAC		
E1	574013	RHK 6.6KW 230V	HEATING ELEMENT 6.6KW 230V		623
F1	203996	SICHERUNG FEIN 10A TRAEGE	FUSE FINE 10A SLOW		
F4	203473	SICHERUNG FEIN 6.3A TRAEGE	FUSE FINE 6.3A SLOW		
F2 (T1)	203720	SICHERUNG FEIN 0.8A TRAEGE	FUSE FINE 0.8A SLOW		
F6		BEGRENZER (s. Motor)	HIGH LIMITER (s. Motor)		
F7	203674	BEGRENZER	HIGH LIMITER		
H1	203679	LAMPE HALOGEN 20W 12V	LIGHTING HALOGEN 20W 12V		
	203793	LAMPENFASSUNG HALOGEN	LAMPHOLDER/HALOGEN		
H13	203325	SUMMER	BUZZER	potentialfrei	
K1	203675	SCHUETZ 32A	CONTACTOR 32A	F3	
K4.1-4.2	203971	SCHUETZ WENDE 20A	CONTACTOR TURN 20A	potentialfrei	
K6	203199	RELAIS UNIVERSAL 10A 380V	RELAIS UNIVERSAL 10A 380V		

SCHALTPLAN HDECOD623
5.5 KW 3 N PE AC 400V
STUECKLISTE

Benennung denomination	MKN Nr. MKN no.	Bezeichnung	description	Sicherung auf Platine fuse on board	Bemerkung comment to
M1	203759	MOTOR HDECOD623 230/50	MOTOR HDECOD623 230/50		
M7	203155	VENTILATOR AXIAL 19W 230V	VENTILATOR AXIAL 19W 230V	F2	
M16	203787	PUMPE	PUMP	F4	
M16	203788	PUMPE 60 HZ	PUMP 60 HZ		
S1	203768	MAGNETVERSCHLUSS 24V	MAGNETLOCK 24V		
S2	203733	TASTER	PUSH-BUTTON		
RC1	203683	RC-KOMBINATION	RC-COMBINATION		
RC4.1.4.2	203695	RC-KOMBINATION	RC-COMBINATION		
RC6,7,8,10,11,12,13,16,23,24,	203698	RC-KOMBINATION	RC-COMBINATION		
T0	203980	TRANSFORMATOR 400/230 630VA	TRANSFORMER 400/230 630VA		
T0	203981	TRANSFORMATOR440/230 630VA	TRANSFORMER440/230 630VA		
T1	203670	TRANSFORMATOR SPAR	TRANSFORMER CONTROL		
T2	203749	TRANSFORMATOR HALOGEN	TRANSFORMER HALOGEN		
V1,2	203668	RELAIS HALBLEITER 100A	SOLID STATE RELAY 100A		
V8	203442	GLEICHRICHTER	RECTIFIER	F4	
X1		KLEMME NETZANSCHLUSS	MAIN TERMINAL		
X2	033044	FLACHBANDKABEL	FLEXLINE		
Y8	203672	MAGNET 205V	MAGNET 205V	F4	
Y10	201141	VENTIL RUECKSCHLAG	SOLENOID VALVE STEAM	F4	
Y12/Y23	201142	VENTIL REGEL	SOLINOID VALVE WASTE	F4	
Y24	201153	VENTIL 3/2WEGE	CHAMBER LOCK		
Z1	203735	RC-KOMBINATION	RC-COMBINATION		

SCHALTPLAN HDECOD623
5.5KW 3 N PE AC 400V
STUECKLISTE

HansDampf Service

Зип Общепит  HansDampf®

vsezip.ru

+7(812)987-08-81

vsezip.ru

+7(812)987-08-81



MKN Maschinenfabrik
Kurt Neubauer GmbH & Co
Halberstädter Straße
D-38300 Wolfenbüttel
Telefon 0 53 31/ 89-0
Telefax 0 53 31/ 89-280