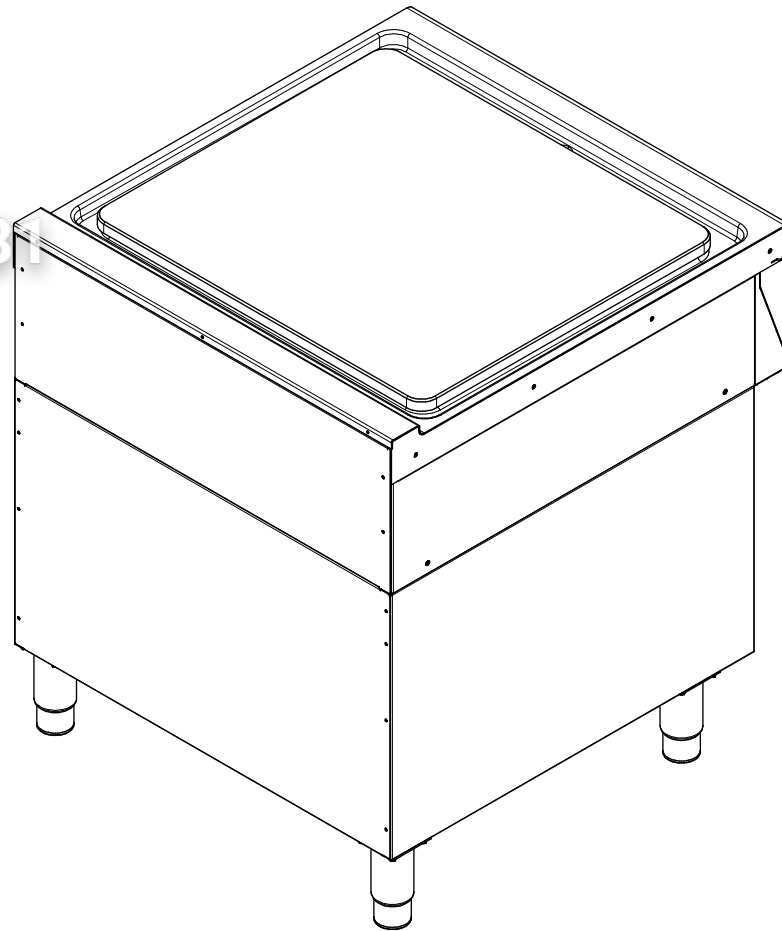
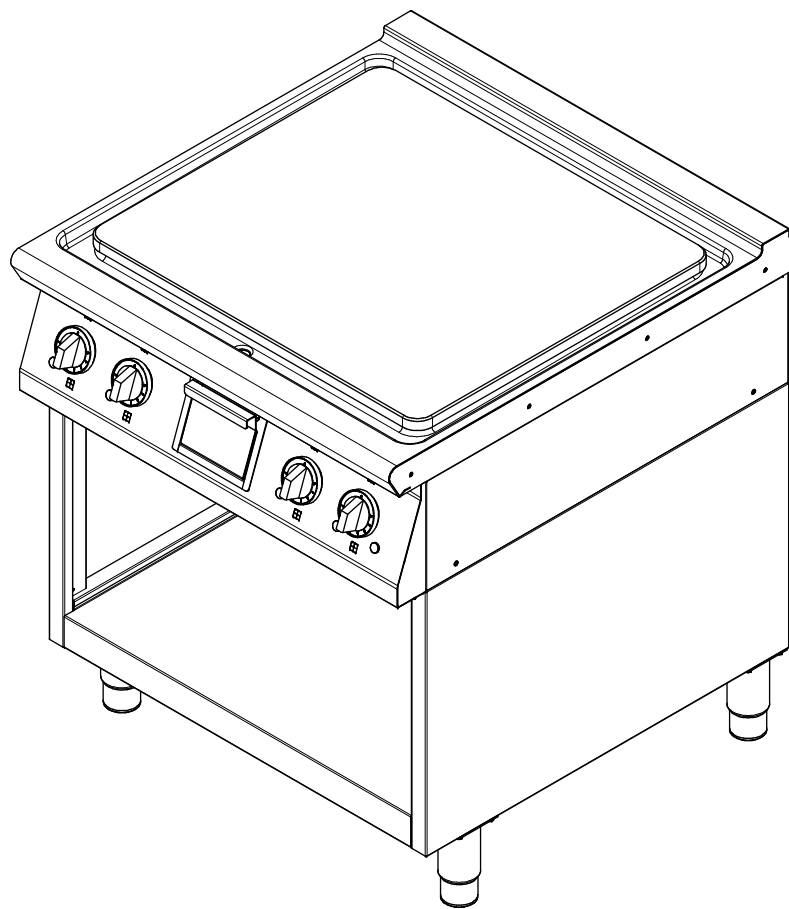


Зип Общепит
 vsezip.ru
 +7(812)987-08-81



Serie Serie Série	Modello Modell Modèle	Codice Kodex Code	AM0115745201	Tav. Detail Detail	1/2
CHEF 850					
Primo numero di serie Erste Seriennummer First serial number Première numéro de série	Ultimo numero di serie Letzte Seriennummer Last serial number Dernière numéro de série	Revisione Revision Revision		Revisione Revision Revision	0
Disegnato Gezeichnet	Approvato Geprüft	File File	ESPLO0.idw	Data Datum	03/07/2012
M.FELLER					

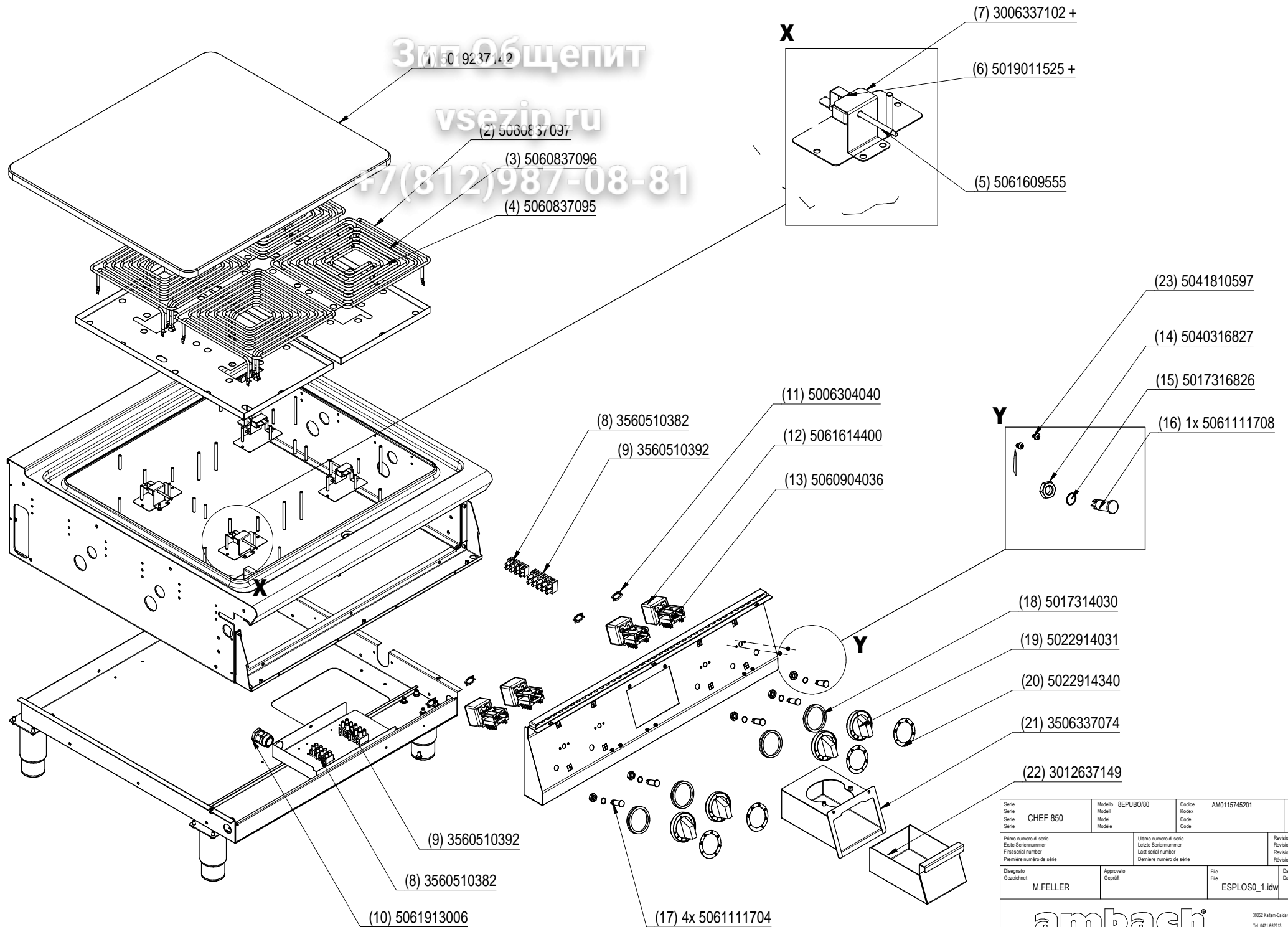
ambach
 GROSSKÜCHENTECHNIK · GRANDI CUCINE

39053 Kallten-Caldiro-ITALY
 Tel. 0471-662213
 Telex 0471-66205

311 0 9237 4 2

vsezin.ru

77(812)987-08-81



Serie Serie Série	CHEF 850	Modello Modell Modèle	8EPUBO/80	Codice Kodex Code	AM0115745201	Tav. Detail Detail	2/2
Primo numero di serie Erste Seriennummer First serial number Première numéro de série		Ultimo numero di serie Letzte Seriennummer Last serial number Dernière numéro de série		Revisione Revision Revision		0	
Disegnato Gezeichnet	M.FELLER	Approvato Geprüft		File File	ESPLOSO_1.idw	Data Datum	03/07/2012

Зип Общепит

vsezip.ru

+7 (495) 219-987-08

AM0115745201

8EPUBO/80

CUC.EL.PIAST.UNICA 8EPUBO/80
ELT-GROßKOCHFELD 8EPUBO/80

ELT. SURFACE RANGE 8EPUBO/80
TABLE CUISSON ÉL. À PLAQUE UNIQU.8EPUB080

CODE	Descrizione	Description	Désignation	St/Qty	Start	Finish	Serialnr.
1	AM5019237142 TUTTAPIASTRA EL. 8EP/80	GROßKOCHPLATTE EL. 8EP/80	ELECTRIC SURFACE RANGE 8EP/80				GROSSE PLAQUE DE CUISSON ELT. 8EP/80
2	AM5060837097 RESISTENZA 1000W 230V 8EP	HEIZKORPER 1000W 230V 8EP	HEATING ELEMENT 1000W 230V 8EP				RESISTANCE 1000W 230V 8EP
3	AM5060837096 RESISTENZA 1750W 230V 8EP	HEIZKORPER 1750W 230V 8EP	HEATING ELEMENT 1750W 230V 8EP				RESISTANCE 1750W 230V 8EP
4	AM5060837095 RESISTENZA 1250W 230V 8EP	HEIZKORPER 1250W 230V 8EP	HEATING ELEMENT 1250W 230V 8EP				RESISTANCE 1250W 230V 8EP
5	AM5061609555 PROTETTORE EP	PROTEKTOR EP	PROTECTOR EP				PROTECTION ANTI-SURCHAUFFE EP
6	AM5019011525 MICA CHIARA 47x18 EK/EP	GLAS SCHIENL 47x18 EK/EP	MICA 47x18 EK/EP				MICA 47x18 EK/EP
7	AM3006337102 SUPPORTO PROTETTORE 8EP	HALTER PROTEKTOR 8EP	PROTECTOR SUPPORT 8EP				SUPPORT PROTECTEUR 8EP
8	AM3560510382 MORSETTIERA 4 P PA/44 SEZ-4	ANSCHL KLEMME 4 P PA/44 SEZ-4	CONNECTION TER. 4P PA/44 SEZ-4				BORNE ALIMENTA. 4P PA/44 SEZ-4
9	AM3560510392 MORSETTIERA 5 P PA/220 SEZ16	ANSCHL KLEMME 5 P PA/220 SEZ16	CONNEXION TERMINAL 5 P PA/220 SEZ16				BORNE DE CONNEXION ELT. 5 P PA/220 SEZ16
10	AM5061913006 PASSACAVI PA. PG/21 Mod.6321PA	VERSCHRAUBUNG PA PG/21 Mod.6321PA	GROMMET PA PG/21 Mod.6321PA				PASSE-CABLES PA PG/21 Mod.6321PA
11	AM5006304040 STAFFA DI COLLEGAMENTO	VERBINDUNGSBUEGEL THERMOSTAT	CONNECTION BRACKET THERM.SWITCH				ETRIER DE JONCTION POUR THERMOSTAT
12	AM5061614400 THERMOSTATO EMF-133/b1/N2 440C	THERMOSTAT EMF-133/b1/N2 440C	THERMOSTAT EMF-133/B1/N2 440C				THERMOSTAT EMF-133/B1/N2 400C
13	AM5060904036 COMMUTATORE 0+1 CON 4 POLI	SCHALTER 4-POLIG	SWITCH 0+1 4 POLES				COMMUTATEUR 0+1 QUADRIPOLAIRE
14	AM5040316827 CONTRODADO OTTONE NICHELATO M13x0,75	MUTTER MS VERNICKELT M13x0,75	NICKEL-PLATED BRASS NUT M13x0,75				CONTRE-ECROU LAITON NICKELE M13x0,75
15	AM5017316826 GUARNIZIONE ANELLO SILICONE D=12,8 MM	SILIKONDICHRING D=12,8 MM	SILICONE SEALING RING D=12,8 MM				BAGUE D'ETANCHEITE SILICONE D=12,8 MM
16	AM5061111708 LAMPADA SPIA SGF BIANCA 230V	SIGNALLEUCHTE SGF WEIß 230V	WHITE CONTROL LAMP SGF 230V				VOYANT LUMINEUX BLANC SGF 230V
17	AM5061111704 LAMPADA SPIA SGF ROSSA 230V	SIGNALLEUCHTE SGF ROT 230V	CONTROL LIGHT SGF RED 230V				LAMPE SGF ROUGE 230V
18	AM5017314030 GUARNIZIONE MANOPOLA VA 60	DICHTUNG SCHALTKNOPF VA 60	CONTROL KNOB GASKET VA 60				JOINT D'ETANCHEITE BOUTON DE CDE VA 60
19	AM5022914031 MANOPOLA ELETTRICA S/90	SCHALTKNOPF ELT. S/90	ELECTRIC CONTROL KNOB S/90				MANETTE DE COMMANDE ELECTRIQUE S/90
20	AM5022914340 ANELLO MANOPOLA EL. 0-8	KNEBELSCHEIBE ELT. 0-8	TOMMY DISK KNOB ELT. VERSION 0-8				DISQUE A GARROT POUR MANETTE ELECTR. 0-8
21	AM3506337074 SUPPORTO CASSETTO OLIO ASS.8EBP	HALTER OLLADE ZSB 8EBP	WASTE OIL CONTAINER SUPPORT ASSEMB. 8EBP				SUPPORT DE TIROIR DE PROPRESÉT ASS. 8EBP
22	AM3012637149 CASSETTO OLIO 8EP/8EBP	OLLADE 8EP/8EBP	OIL CONTAINER 8EP/8EBP				RECIPIENT HUILE 8EP/8EBP
23	AM5041810597 VITE TC IMP.CROCE M4x5 INOX	ZYLINDERSCHR.KSL M4x5 INOX	PAN HEAD SCREW M4x5 INOX				VIS A TÊTE CYLINDRIQUE KSL M4x5 INOX