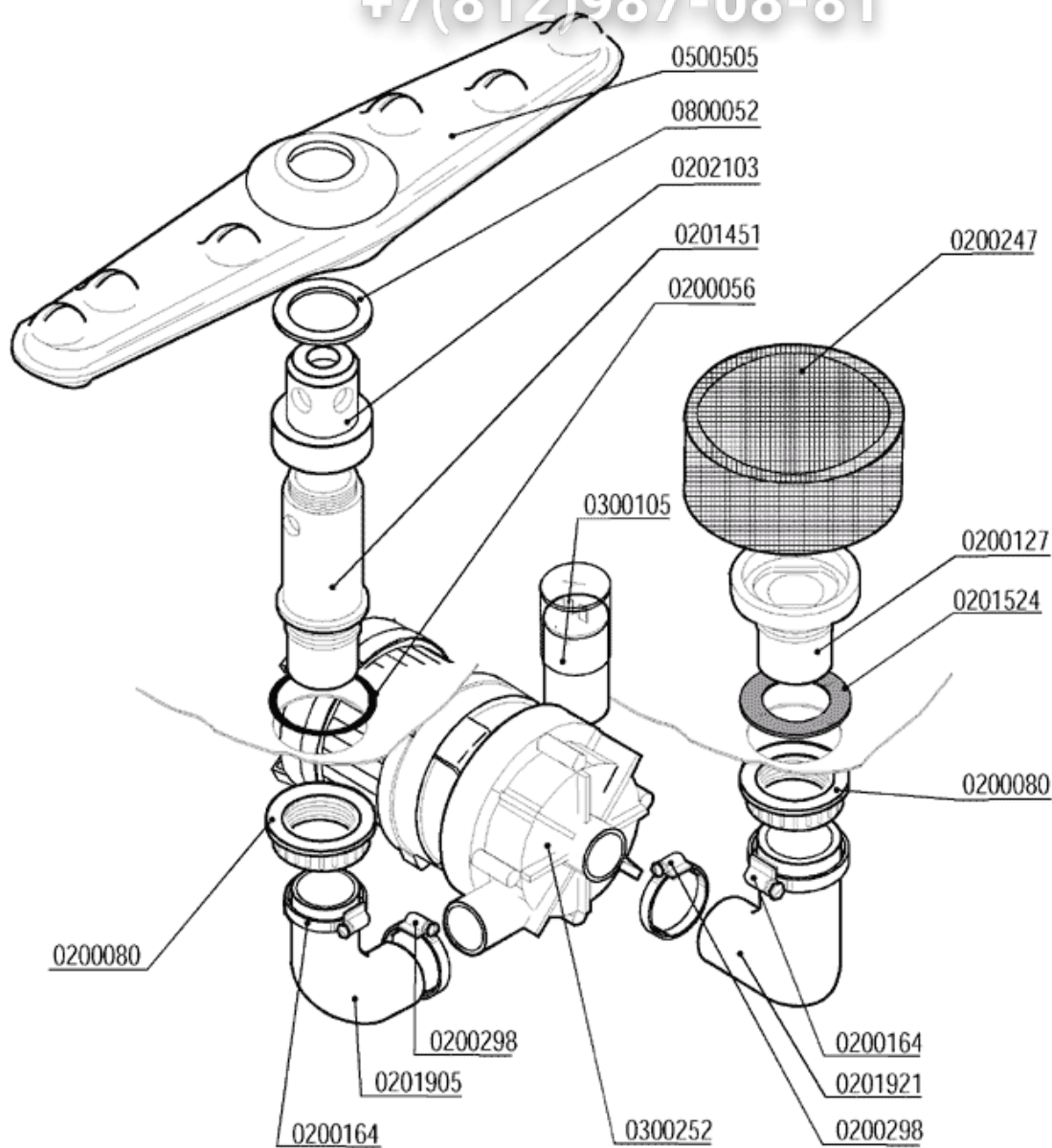


+7(812)987-08-81

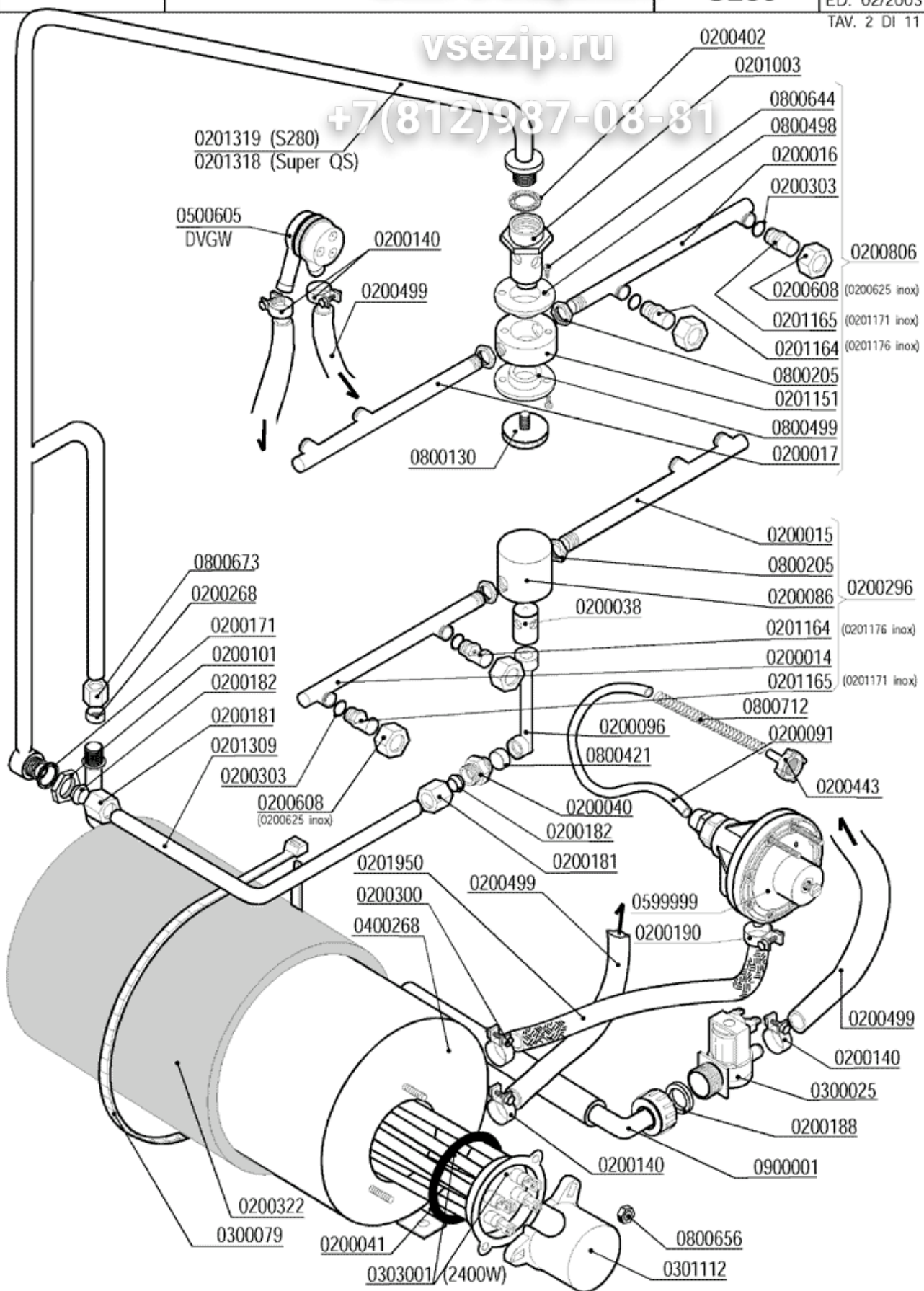
- 1 - WASCHROHR
- 2 - NACHSPÜLROHR
- 3 - TANKROHR
- 4 - SCHALT-TAFEL
- 5 - SCHALT-TAFEL
- 6 - ABLAUFPUMPE
- 7 - TÜR
- 8 - KARROSSERIE
- 9 - KARROSSERIE
- 10 - WASSERENTKALKER
- 11 - DOSIERGERÄTE

vsezip.ru

+7(812)987-08-81



CODE	BEZEICHNUNG
0200056	DICHTUNG OR 144 ABLAUFWANNE 1 1/4
0200080	MUTTER 1 1/4 2190
0200127	FILTERFLANSCH 033 RIF.6
0200164	SCHELLE
0200247	FILTER D.100
0200298	SCHELLE
0201451	WASCHSÄULE AUS NYLON 1 1/4 D.15,5 616
0201524	GUMMIDICHTUNG
0201905	SCHLAUCH LB 38X80+29X40 2471-95
0201921	SAUGENDER SCHLAUCH
0202103	HALTERUNG FÜR WASCHARM
0300105	KONDENSATOR 0,5 µF
0300252	ELEKTROPUMPE 0,1PS 2112-ZF115
0500505	WASCHARM 380/6L NSF
0800052	TEFLONDICHTRING 57X42X2 4471



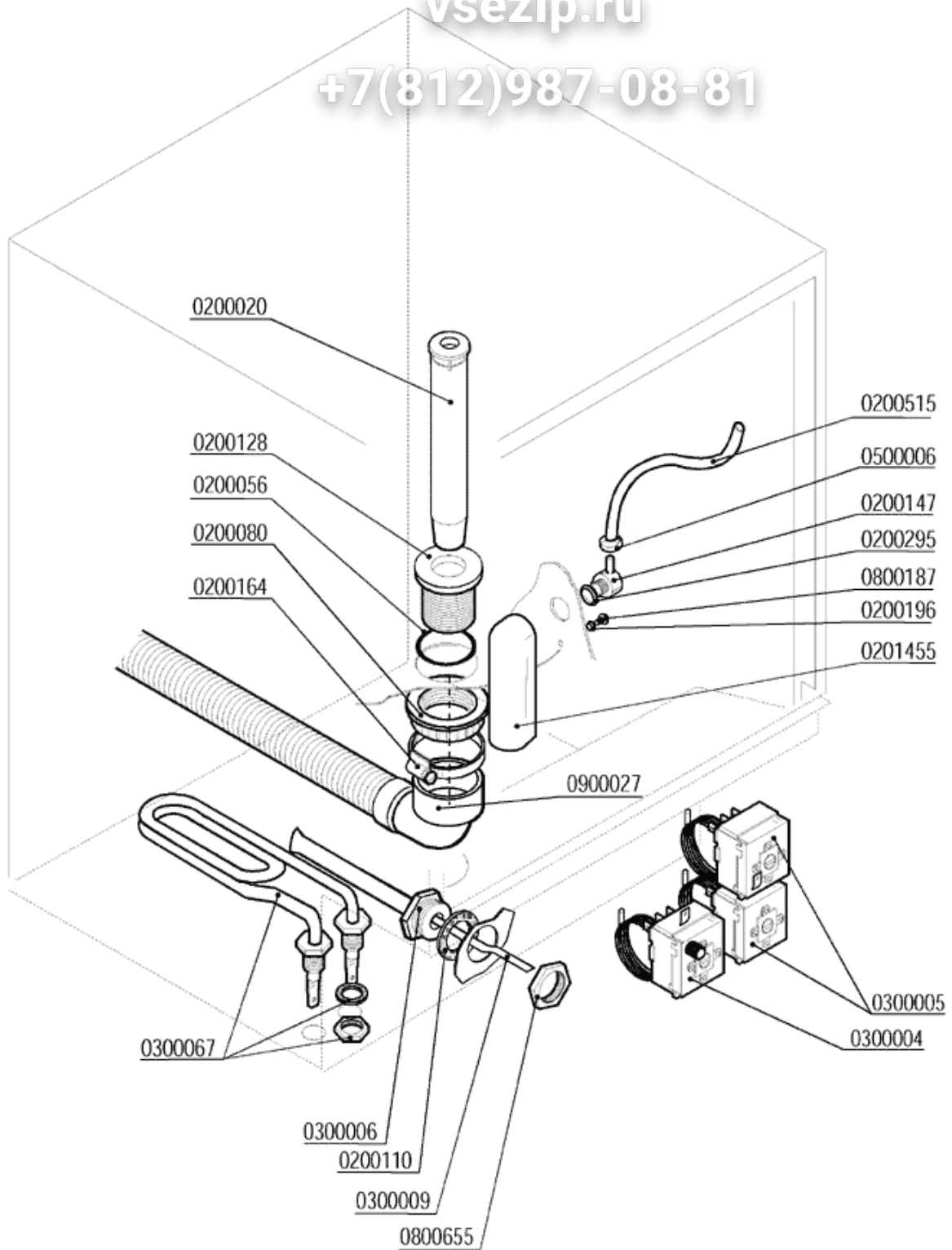
vsezip.ru  
+7(812)987-08-81

CODE	BEZEICHNUNG
0200014	NACHSPÜLARM 175MM R. KORB 40
0200015	NACHSPÜLARM 175MM L. KORB 40
0200016	NACHSPÜLARM 150MM R. KORB 35
0200017	NACHSPÜLARM 150MM L. KORB 35
0200038	STIFT FÜR NACHSPÜLUNG AUS CNS 1205
0200040	SPÜLNIPPEL AUS CNS 3/8-1/4"
0200041	OR HEIZUNG FÜR BOILER 6225
0200086	HALTERUNG FÜR NACHSPÜLARM 1206
0200091	KRISTALLSCHLAUCH AUS PP 4X6
0200096	SPÜLARMSAMMLER 793
0200101	MUTTER AUS CNS 3/8" GAS 55-83
0200140	SCHELLE 17X19
0200171	GLATTE DICHTUNG 27X17X2
0200181	ZWEIKEGELIGE MUTTER AUS CNS 3/8"X12
0200182	ZWEIKEGELIGE MUTTER AUS MESSING 3/8"X12
0200188	DICHTUNG AUS GUMMI 25X16X2
0200190	GLATTER RING ZUR SCHLAUCHFESTUNG
0200268	ZWEIKEGELIGE MUTTER
0200296	NACHSPÜLARM MINIBAR QS
0200300	GLATTER RING ZUR SCHLAUCHFESTUNG 15X17
0200303	OR 2021 NACHSPÜLDÜSEN
0200322	BOILERISOLIERUNG 3LT 2126
0200402	GLATTE DICHTUNG
0200443	FILTER FÜR NACHSPÜLMITTEL
0200499	GUMMISCHLAUCH 12X19,5 FOOD QUALITY
0200608	MUTTER FÜR SPÜLDÜSEFESTUNG OT/NI 2611
0200625	MUTTER AUS CNS FÜR DÜSENFESTUNG 2611
0200806	OBERNACHSPÜLARM LB
0201003	ZAPFEN FÜR DREHENDEN OBERNACHSPÜLARM
0201151	DREHENDE HALTERUNG FÜR NACHSPÜLARM 2142
0201164	NACHSPÜLDÜSE D. 1,2 D.2612 NSF
0201165	NACHSPÜLDÜSE D. 1,5 D.2609 NSF
0201171	NACHSPÜLDÜSE AUS CNS LOCH 1,5 2609
0201176	NACHSPÜLDÜSE AUS CNS / LOCH 1,2
0201309	NACHSPÜLUNGSSTAB
0201318	NACHSPÜLUNGSSTAB
0201950	DOSIERER/BOILER STAHL/SILIKON SCHLAUCH
0300025	MAGNETVENTIL 1 ANSCHLUß 329069
0300079	SCHELLE FÜR BOILERISOLIERUNG
0301112	HEIZUNGDECKE 1 GLIED 3X6MM
0303001	HEIZUNG 2400W/2 FLANSCH AUS CNS
0400268	BOILER 3LT R.E.
0500605	VAKUUMBRECHERVENTIL DVGW GD
0599999	KLARSPÜLMITTELDOSIERGERÄT
0800130	SCHRAUBE FÜR OBEREN NACHSPÜLARM
0800205	MUTTER AUS CNS M12X1 E16S5
0800421	GESTELLENTFERNUNGSSTÜCK
0800498	NACHSPÜLARMHALTERUNG LB 2143
0800499	SPÜLARMHALTERUNG LB D.13.3 2606
0800644	SCHRAUBEN AUS CNS TPSTCR M3X8
0800656	SECHSKANTMUTTER AUS MESSING M6
0800673	ZWEIKEGELIGE MUTTER AUS MESSING
0800712	FEDER AUS CNS 160MM FÜR KLARSPÜLSCHLAUCH
0900001	GUMMISCHLAUCH FÜR BELADUNG 90°C VDE

3M O6CPECT

vsezip.ru

+7(812)987-08-81

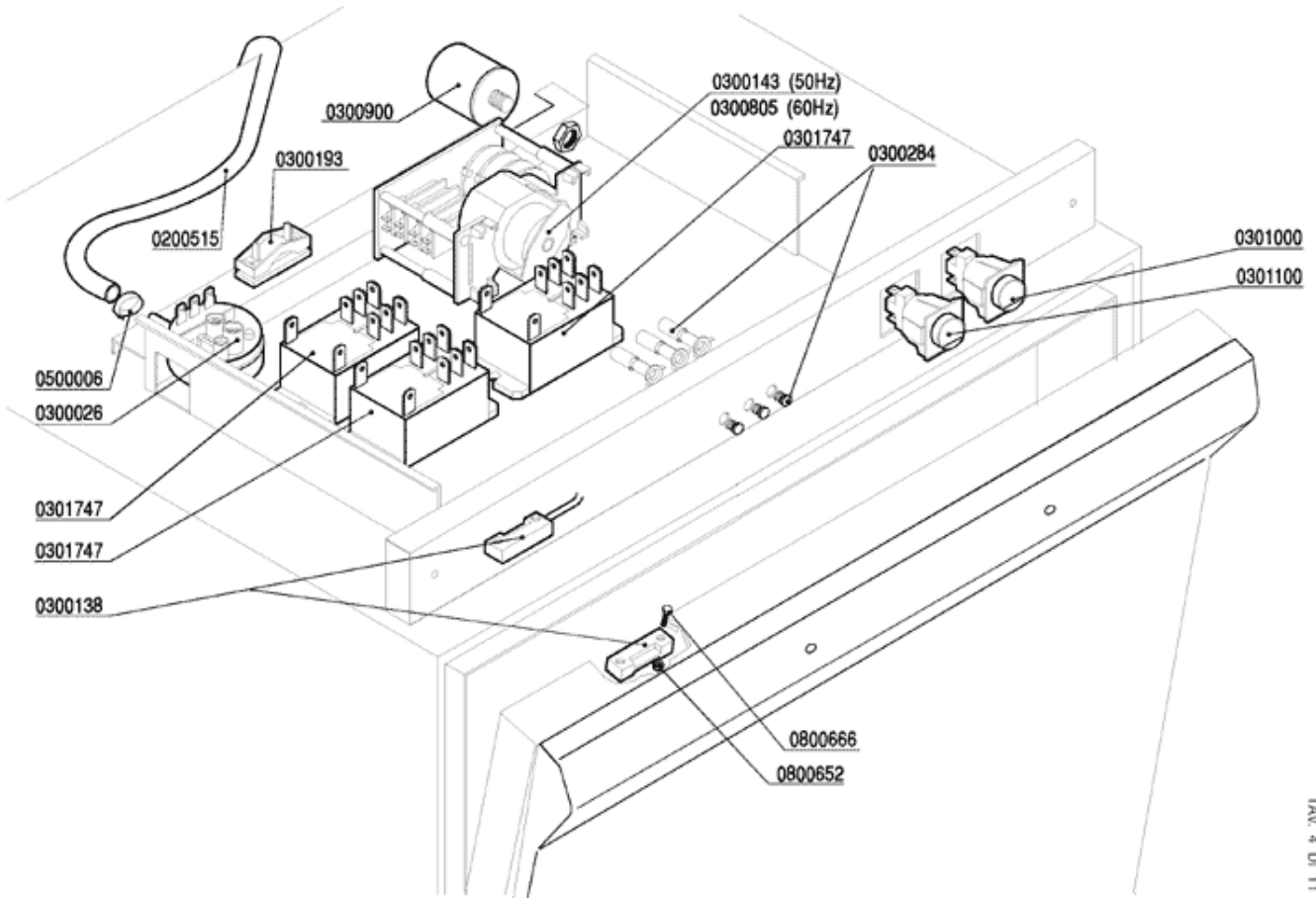


CODE	BEZEICHNUNG
0200020	ÜBERLAUFROHR
0200056	DICHTUNG OR 14,1 ABLAUFWANNE 1 1/4"
0200080	MUTTER 1 1/4 2190
0200110	GLATTE DICHTUNG 31X21X2
0200128	STÖPSEL RIF.26
0200147	LUFTFALLENANSCHLUß M12X4 90° 1821-94
0200164	SCHELLE
0200196	DICHTUNG AUS NYLTITE M3
0200295	DICHTUNG AUS NYLTITE M12
0200515	SCLAUCH FÜR DRUCKWÄCHTER 4,2X10,4
0201455	VORDERLUFTFALLE
0300004	SICHERHEITSTHERMOSTAT 1NC/LS1
0300005	THERMOSTAT 30-90°C 1NONC
0300006	THERMOSTATMANTEL AUS CNS 4513
0300009	KUPPLUNGFEDER RIF.134
0300067	TANKHEIZUNG 2000W
0500006	BUNDSCHELLE SNP2/CLIC 11,5-13,5
0800187	SCHRAUBE AUS CNS
0800655	VERNICKELTE MUTTER AUS MESSING 1/2"
0900027	ABFLUSSSCHLAUCH D.25 L.1,5 LB KNIEFÖRMIG

Зип Общепит

vsezip.ru

+7(812)987-08-81



	QUADRO ELETTRICO - TABLEAU ELECTRIQUE CONTROL BOX - SCHALT-TAFEL - CAJA ELECTRICA
MOD.	Super QS
TAH.	4 E
ED. 02/2003 TAV. 4 DE 11	

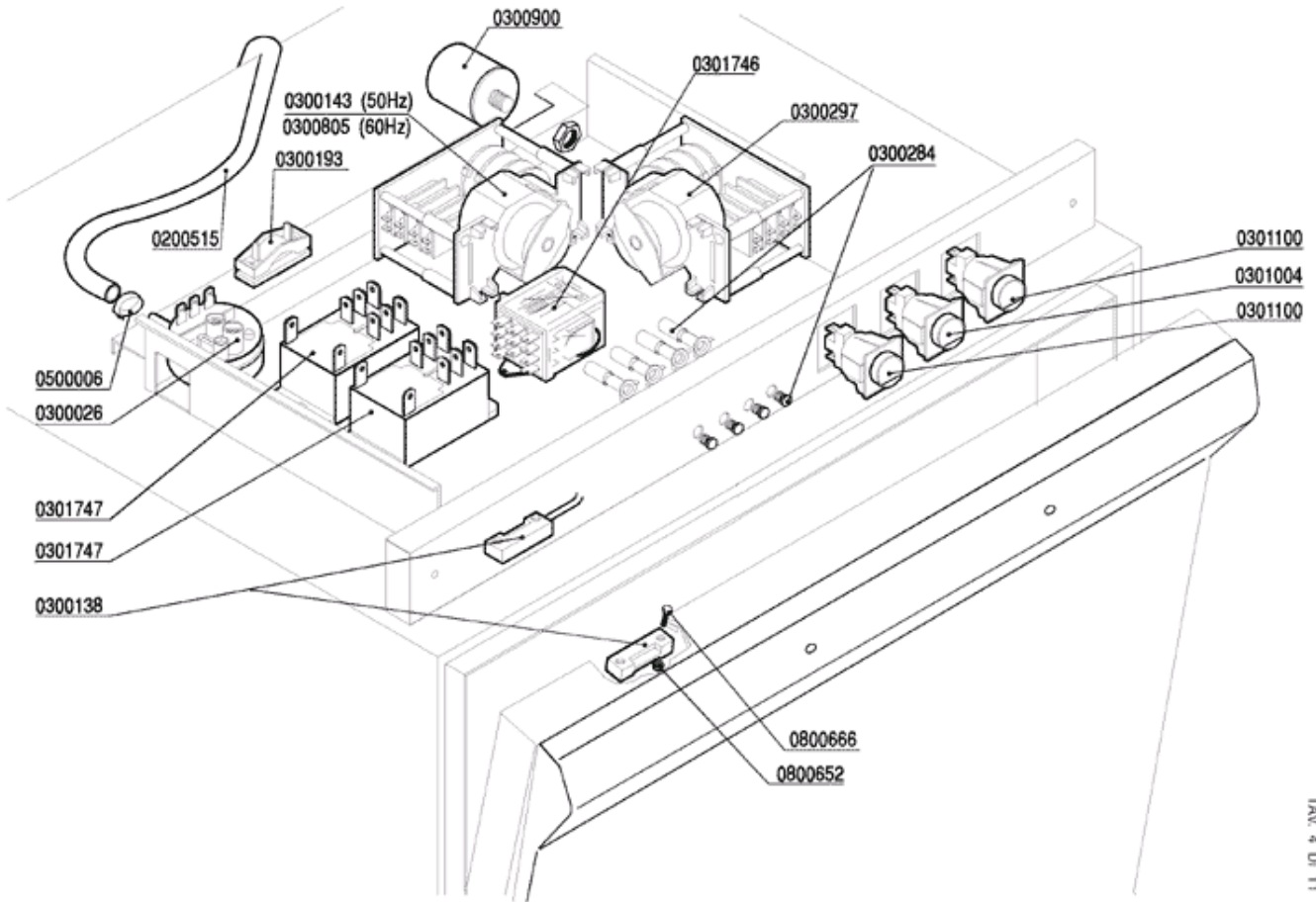



CODE	BEZEICHNUNG
0200515	SCLAUCH FÜR DRUCKWÄCHTER 1,2X10,4
0300026	PRESSOSTAT
0300138	MAGNETSCHALTER A81 1NO
0300143	PROGRAMMSCHALTER
0300193	KABELSCHELLE PA 268 + SCHRAUBE 3,5X25
0300284	GRÜNE LED D.6
0300805	PROGRAMMSCHALTER 120° 208-60HZ
0300900	STÖRFILTER 411135001
0301000	GRÜNER SCHALTER 16A 2NO 30X30
0301100	GRAUER DRUCKKNOPF 16A 1NO 30X30
0301747	RELAIS
0500006	BUNDSCHELLE SNP2/CLIC 11,5-13,5
0800652	SELBSTSPERRENDE MUTTER AUS CNS M3
0800666	SCHRAUBE

Зип Общепит

vsezip.ru

+7(812)987-08-81

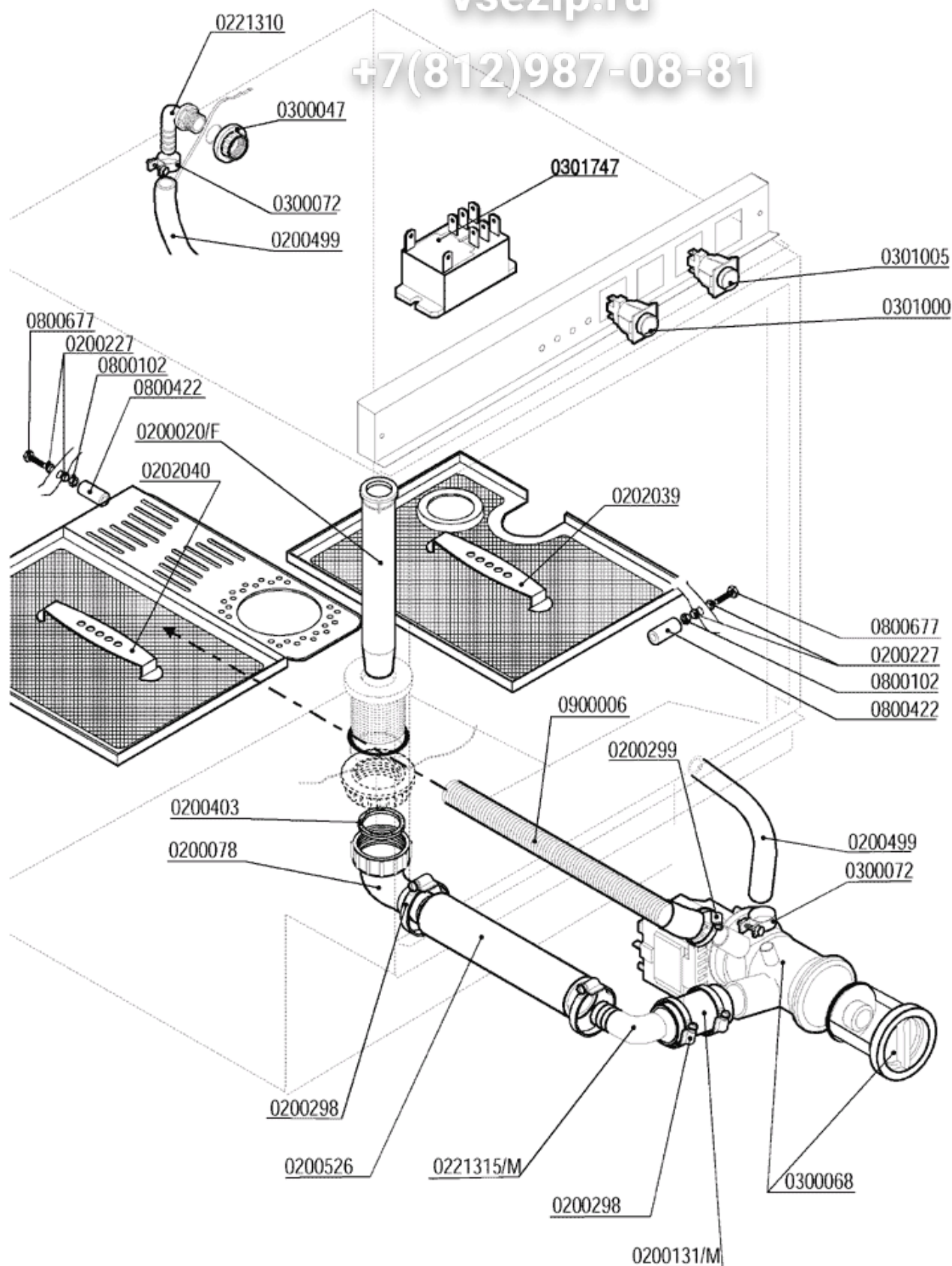


	QUADRO ELETTRICO - TABLEAU ELECTRIQUE CONTROL BOX - SCHALT-TAFEL - CABA ELECTRICA
MOD.	Super QS DEP S280 DEP
TAV.	5 E
ED. 02/2003 TAV. 4 DI 11	

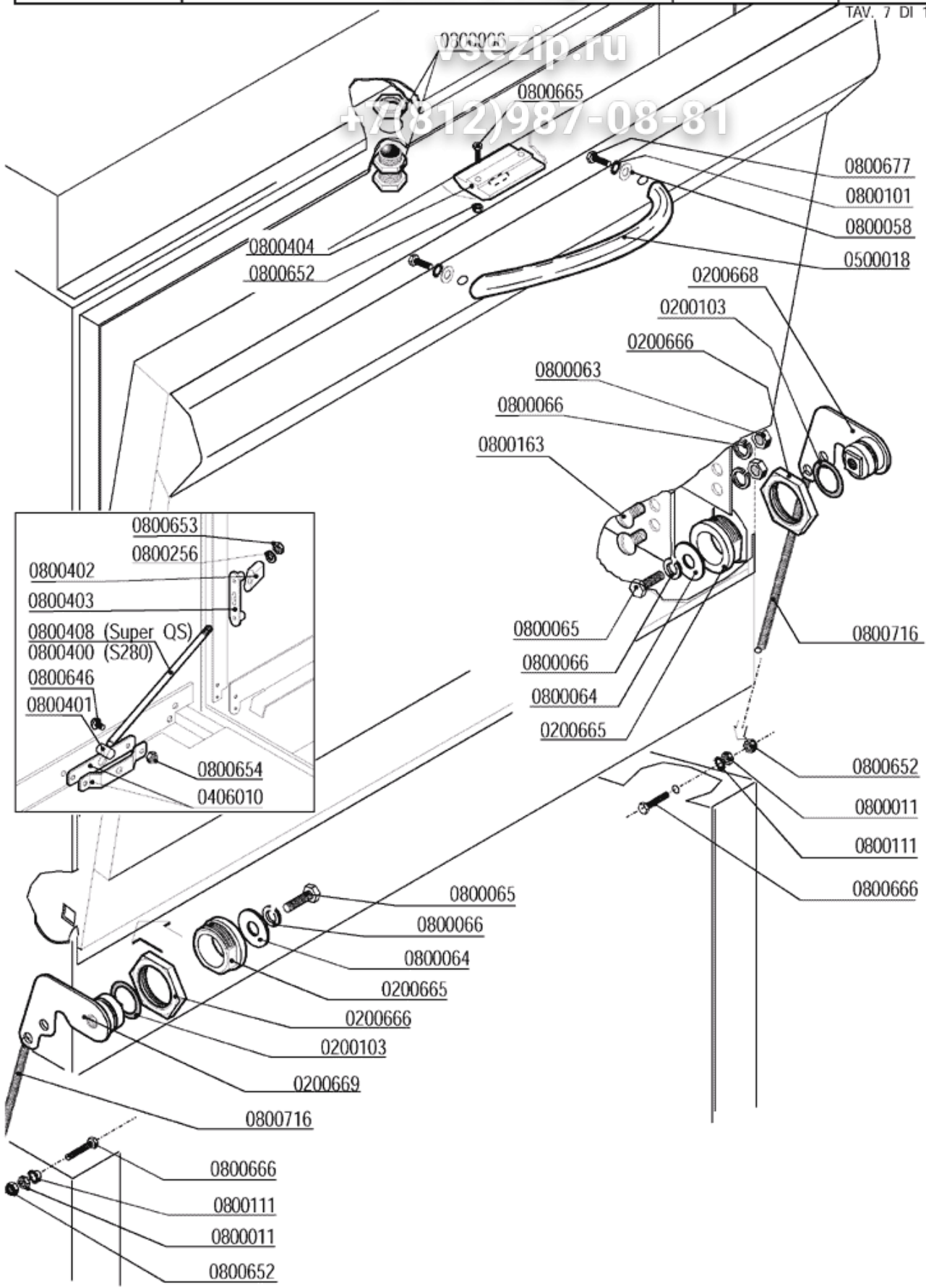
CODE	BEZEICHNUNG
0200515	SCLAUCH FÜR DRUCKWÄCHTER 1,2X10,4
0300026	PRESSOSTAT
0300138	MAGNETSCHALTER A81 1NO
0300143	PROGRAMMSCHALTER
0300193	KABELSCHELLE PA 268 + SCHRAUBE 3,5X25
0300284	GRÜNE LED D.6
0300297	TIMER FÜR KLARSPÜLGERÄT
0300805	PROGRAMMSCHALTER 120" 208-60HZ
0300900	STÖRFILTER 411135001
0301004	SCHALTER 16A 1NO+1NONC
0301100	GRAUER DRUCKKNOPF 16A 1NO 30X30
0301746	RELAIS 3NO 16A 230/50
0301747	RELAIS
0500006	BUNDSCHELLE SNP2/CLIC 11,5-13,5
0800652	SELBSTSPERRENDE MUTTER AUS CNS M3
0800666	SCHRAUBE

vsezip.ru

+7(812)987-08-81



CODE	BEZEICHNUNG
0200078	ABLAUFBOGEN 1" / Ø 32 2121
0200227	DICHTUNG AUS NYLON, TE. M.
0200298	SCHELLE
0200299	SCHELLE
0200403	GLATTE DICHTUNG 38X27X2 3794
0200499	GUMMISCHLAUCH 12X19,5 FOOD QUALITY
0200526	RADIOR RÖHRE D.I.32
0221310	KNIEANSCHLUß 3/8"MX12
0300047	MUTTER AUS PP 3/8" 2190
0300068	ABLAUFPUMPE 30W/230/50 ASK/CEMA
0301000	GRÜNER SCHALTER 16A 2NO 30X30
0301005	SCHALTER FÜR STROMABWEISER 2NONC ABLAUF.
0800102	MUTTER
0800422	GESCHNITTENES ENTFERNUNGSSTÜCK
0800677	SCHRAUBE
0900006	ABFLUßSCHLAUCH FÜR ABLAUFPUMPE D.19,5

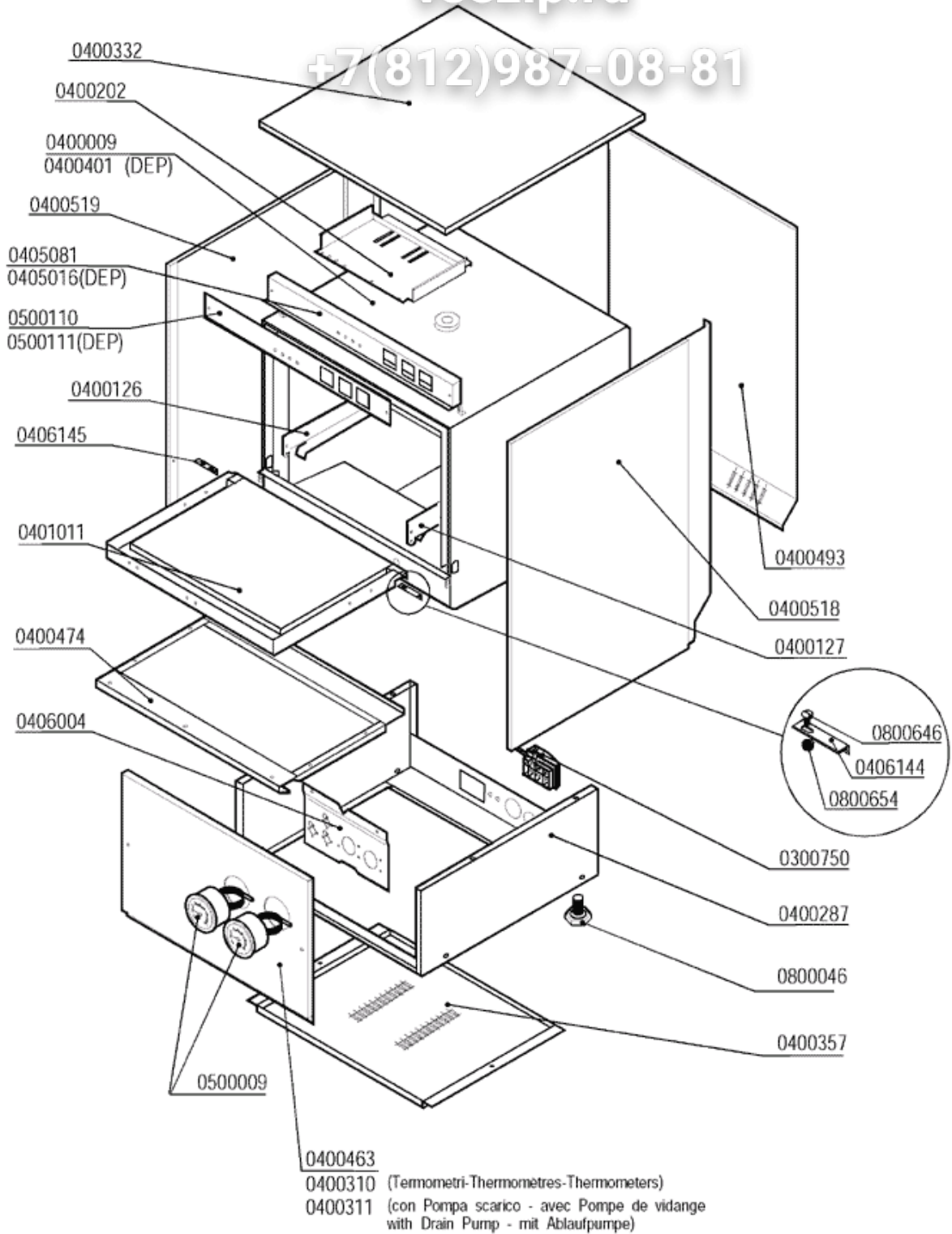


CODE	BEZEICHNUNG
0200103	OR 2050 HALTERUNG FÜR DÜSE D.16MM
0200665	BUCHSE FÜR TÜRZAPFEN MIT FEDER
0200666	MUTTER FÜR TÜRZAPFEN MIT FEDER
0200668	PLATTE/ZAPFEN FÜR FEDERSPANNER DER TÜR
0200669	PLÄTTCHEN/ANGELZAPFEN FEDERSPANNEN LINKS
0406010	PRATZE FÜR TÜRZUGSTANGE F/LB
0500018	HANDGRIFF AUS CNS
0800006	TÜRVERSCHLUß MIT VERSCHRAUBUNG
0800011	MUTTER
0800058	SCHIEBE
0800063	MUTTER AUS CNS M6
0800064	GLATTE SCHEIBE AUS CNS
0800065	SCHRAUBE AUS CNS
0800066	GROWER SCHEIBE AUS CNS
0800101	SCHIEBE
0800111	SCHIEBE
0800163	SCHRAUBE AUS CNS POELIER M6X10
0800256	GLATTER RING AUS CNS
0800400	TÜRZUGSTANGE M5X305 795
0800401	ZAPFEN FÜR TÜR BOLZEN
0800402	KUNSTSTOFFANSCHLAG FÜR TÜR
0800403	PLÄTTCHEN FÜR TÜRGLEITEN
0800404	TÜRVERSCHLUß AUS KUNSTSTOFF
0800408	KURZE ZUGSTANGE GS4/P700 2243/95
0800646	SCHRAUBE
0800652	SELBSTSPERRENDE MUTTER AUS CNS M3
0800653	SELBSTSPERRENDE MUTTER AUS CNS M5
0800654	MUTTER
0800665	SCHRAUBE AUS CNS
0800666	SCHRAUBE
0800677	SCHRAUBE
0800716	TÜRFEDER

Зип Общепит

vsezip.ru

+7(812)987-08-81

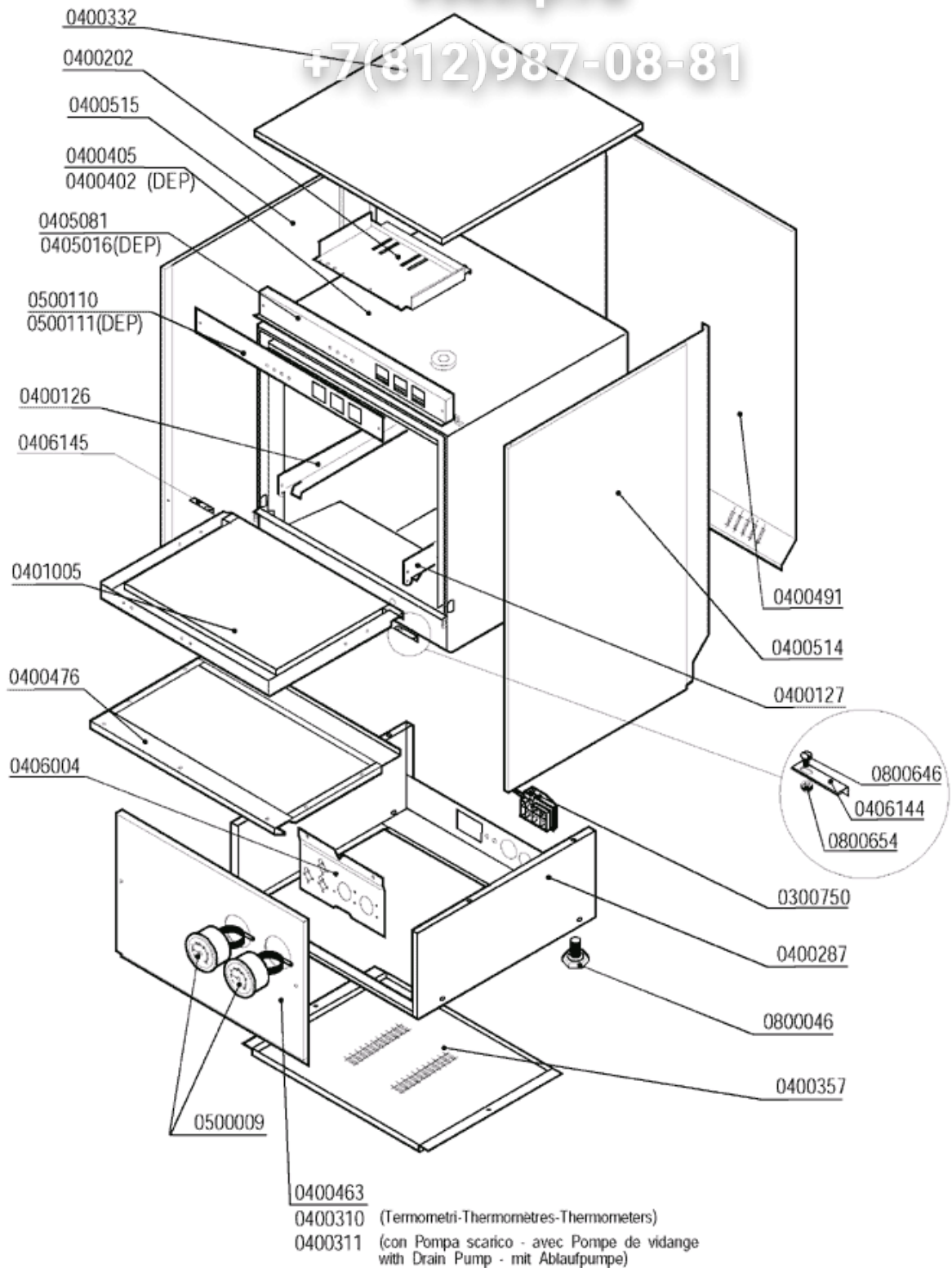




CODE	BEZEICHNUNG
0300750	AUÁENKABELSCHEITTE PA234-C/PA234L-N4
0400202	VERKABELUNGSEINLEITE LE/A8 ITEM 2634
0400287	UNTERSATZ QS/S280 1768
0400310	VORDERWAND QS-S280 MIT 2 THERMOMETERN
0400311	VORDERWAND
0400332	OBERTAFEL QS-S280 ISOLIERBAU GS4 2654
0400357	UNTERTAFEL QS UNTERSATZ 1781
0400463	VORDERWAND
0400474	TÜRTAFEL QS-GS4 6313
0400493	ISOLIERTE HINTERTAFEL QS 2656
0400518	RECHTE SEIDENTAFEL SUPER QS 2655
0400519	LINKE SEIDENTAFEL SUPER QS 2655
0401011	TÜR QS-GS4
0405081	STEUERTAFEL QS/S280 ISOLIERT 2661
0500009	RUNDER THERMOMETER MIT DOPPELSKALA
0500110	SCHILD
0800046	FUß M10
0800646	SCHRAUBE
0800654	MUTTER

vsezip.ru

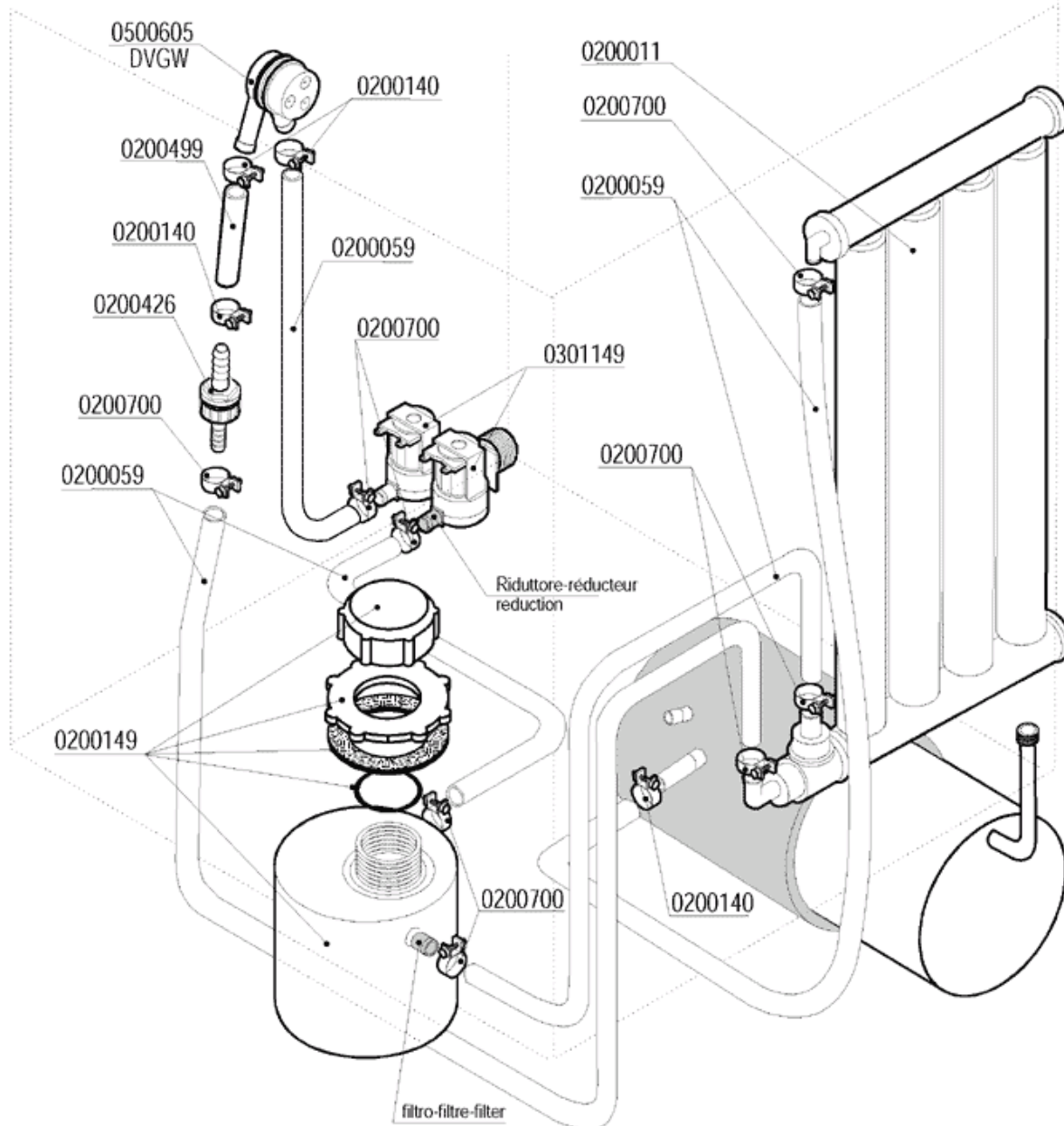
+7(812)987-08-81



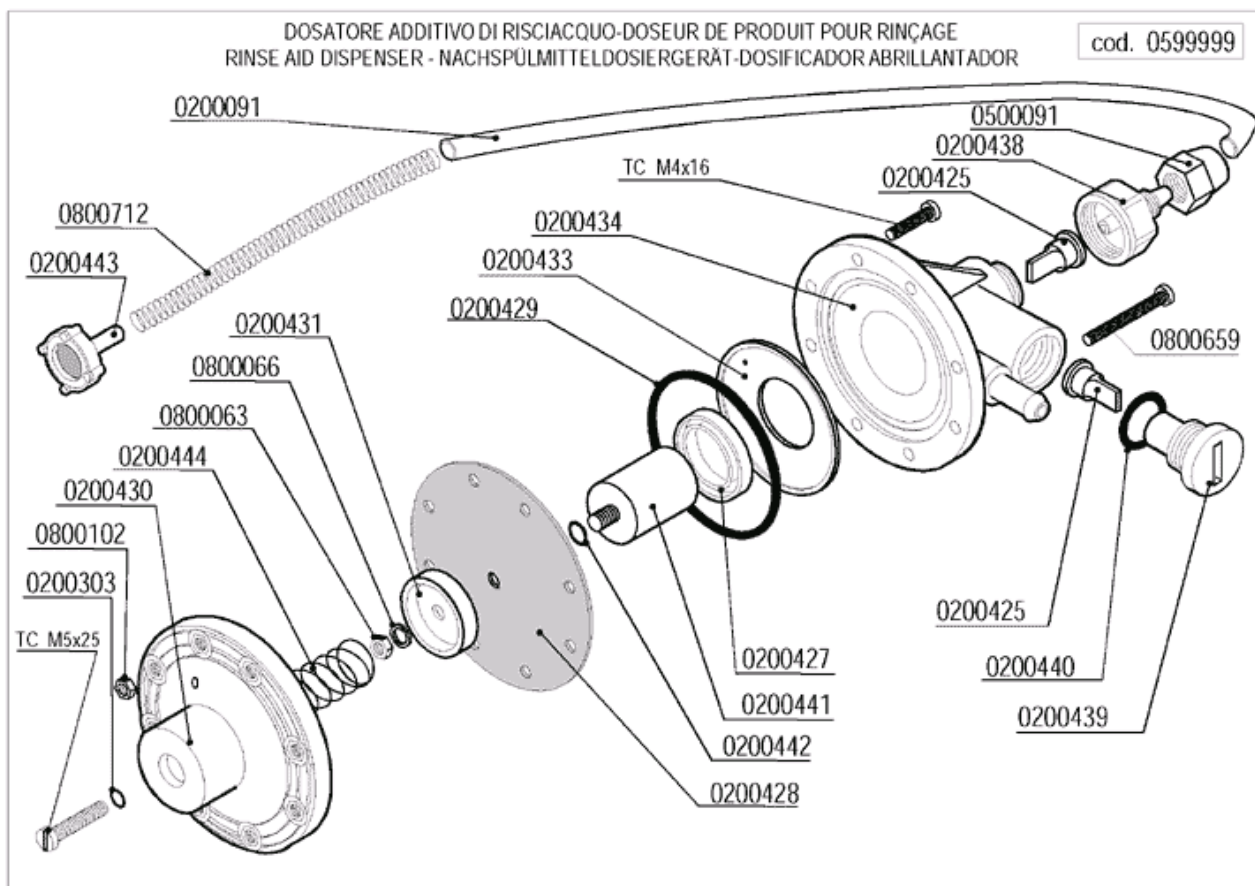
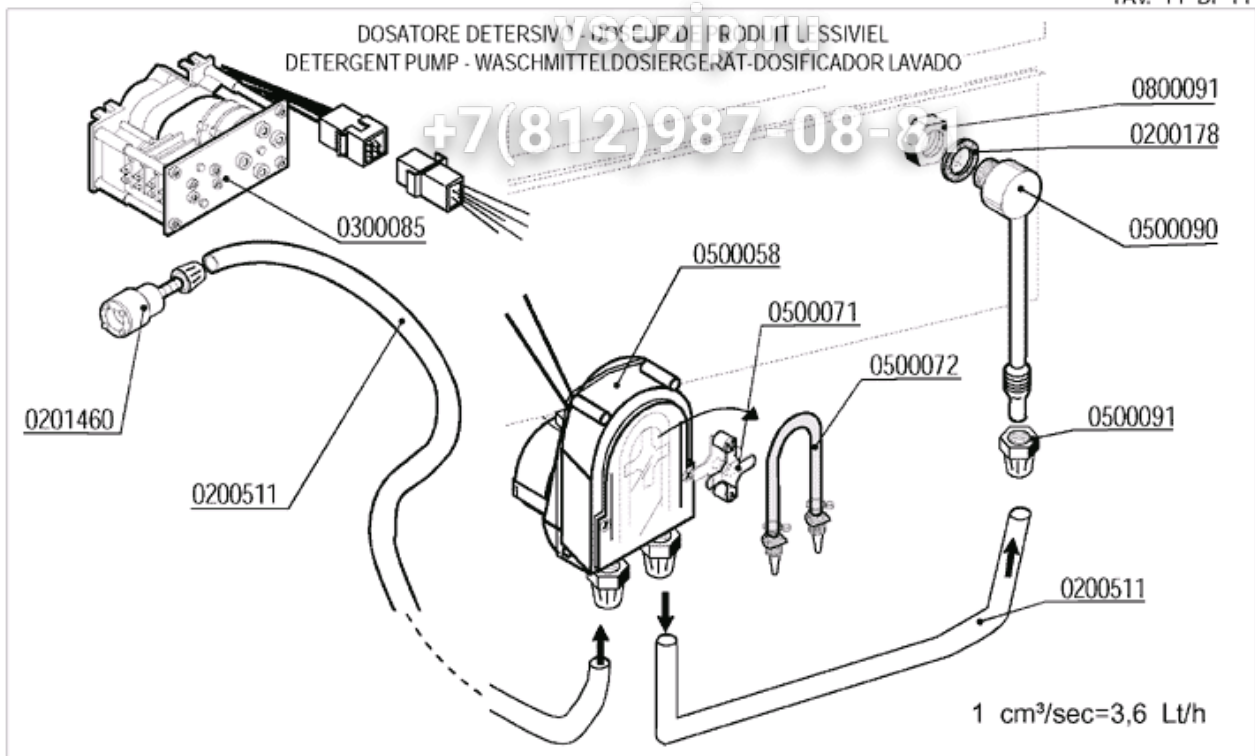
CODE	BEZEICHNUNG
0300750	AUÄENKABELSCHEITEL FA234-C/FA234L-N4
0400202	VERKABELUNGSEINLEITE LE/A8 ITEM 2634
0400287	UNTERSATZ QS/S280 1768
0400310	VORDERWAND QS-S280 MIT 2 THERMOMETERN
0400311	VORDERWAND
0400332	OBERTAFEL QS-S280 ISOLIERBAU GS4 2654
0400357	UNTERTAFEL QS UNTERSATZ 1781
0400405	KASTEN S280
0400463	VORDERWAND
0400476	TÜRTAFEL S280 6313
0400491	ISOLIERTE HINTERTAFEL S280 2658
0400514	RECHTE SEITENTAFEL S280 2657
0400515	LINKE SEITENTAFEL S280 2657
0401005	WÄRMEISOLIERTE TÜR S280
0405081	STEUERTAFEL QS/S280 ISOLIERT 2661
0500009	RUNDER THERMOMETER MIT DOPPELSKALA
0500110	SCHILD
0800046	FUß M10
0800646	SCHRAUBE
0800654	MUTTER

vsezip.ru

+7(812)987-08-81



CODE	BEZEICHNUNG
0200011	ENTKÄLKERSÄULE
0200059	GUMMISCHLAUCH 10X17 FOOD QUALITY
0200140	SCHELLE 17X19
0200149	SALZBEHÄLTER FÜR WASSERENTHÄRTER
0200426	RÜCKSCHLAGVENTIL
0200499	GUMMISCHLAUCH 12X19,5 FOOD QUALITY
0200700	GLATTER RING ZUR SCHLAUCHFESTUNG
0301149	DOPPELMAGNETVENTIL MIT REGLER
0500605	VAKUUMBRECHERVENTIL DVGW GD



CODE	BEZEICHNUNG
0200091	KRISTALLSCHLAUCH AUS PP 4X6
0200178	GLATTE DICHTUNG 10X12X2 R.F.21
0200303	OR 2021 NACHSPÜLDÜSEN
0200425	RÜCKSCHLAGVENTIL FÜR DOSIERPUMPE
0200427	MIN RING VITON KLARSPÜLPUMPE 3000
0200428	MEMBRANE FÜR KLARSPÜLMITTELDOSIERGERÄT
0200429	OR 3218 KLARSPÜLMITTELGERÄT MOD.3000
0200433	FLANSCH IM NACHSPÜLMITTELDOSIERGERÄT
0200438	ANSAUGSCHLUß FÜR KLARSPÜLDOSIERGERÄT
0200439	VENTILVERSCHLUß FÜR KLARSPÜLDOSIERGERÄT
0200440	OR DICHTUNG FÜR KLARSPÜLDOSIERGERÄT
0200442	O-RING FÜR DOSIERPUMPE
0200443	FILTER FÜR NACHSPÜLMITTEL
0200511	RÖTER KRISTALLSCHLAUCH FÜR SPÜLMITTEL
0201460	ANSAUGSTUTZEN FÜR WASCHMITTELDOSIERGERÄT
0300085	PROGRAMMSCHALTER 60" DOSIERGERÄT 1CFCR
0500058	PERISTALTISCHE WASCHMITTELDOSIERPUMPE
0500071	KREUZ FÜR LAGER IN 0500058 DOSIERPUMPE
0500072	PERIS. SCHLAUCH SANTOPRENE ETATRON NEU
0500090	INJEKTOR FÜR SPÜLMITTEL 2101/2103/1821
0500091	MUTTER FÜR SPÜLMITTELINJEKTOR 2102
0599999	KLARSPÜLMITTELDOSIERGERÄT
0800063	MUTTER AUS CNS M6
0800066	GROWER SCHEIBE AUS CNS
0800091	MUTTER AUS CNS
0800102	MUTTER
0800659	SCHRAUBE
0800712	FEDER AUS CNS 160MM FÜR KLARSPÜLSCHLAUCH