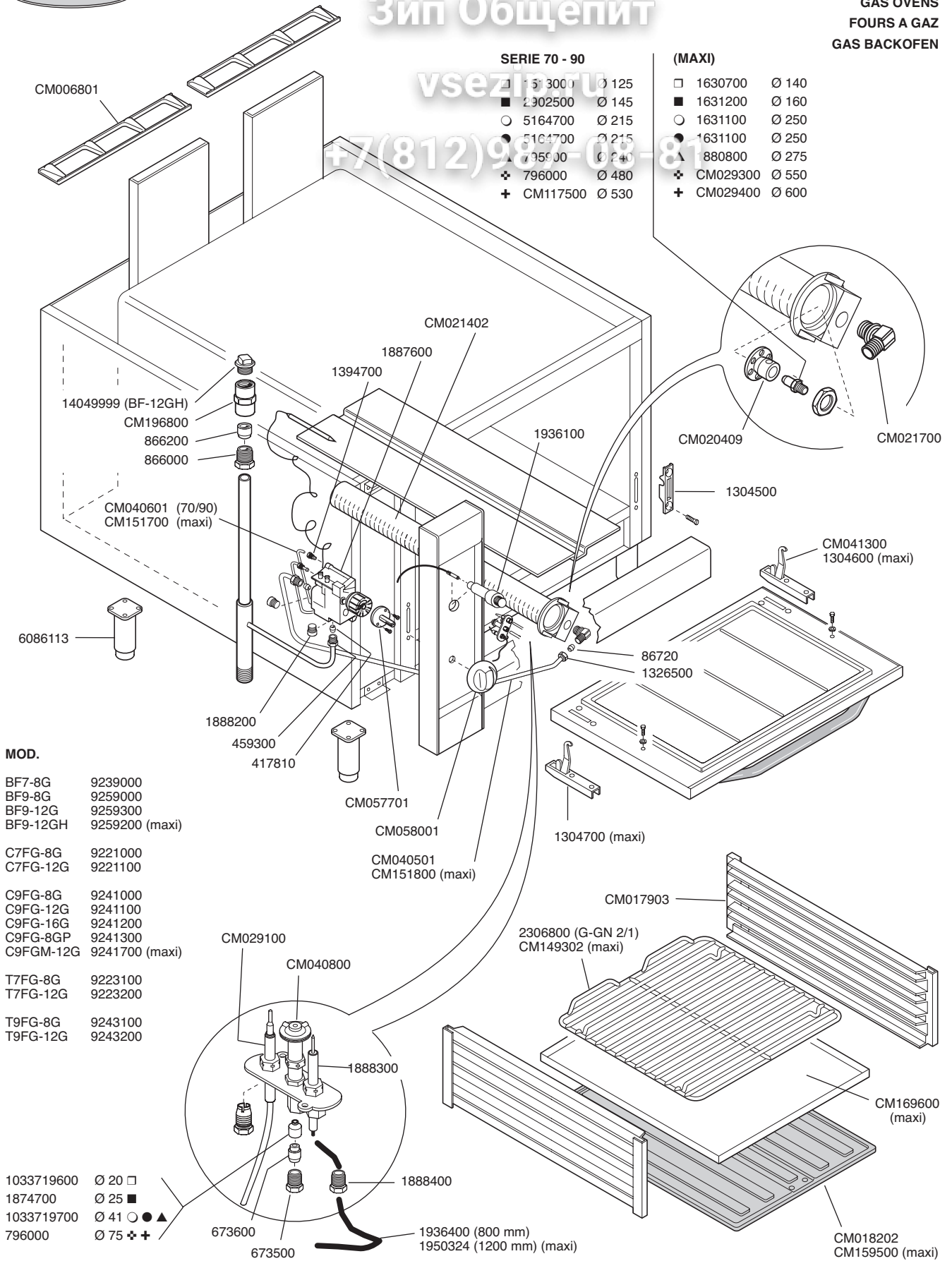


SERIE 70 - 90

- 53000 Ø 125
- 2902500 Ø 145
- 5164700 Ø 215
- 5164700 Ø 215
- ▲ 7959000 Ø 240
- ✦ 796000 Ø 480
- ✦ CM117500 Ø 530

(MAXI)

- 1630700 Ø 140
- 1631200 Ø 160
- 1631100 Ø 250
- 1631100 Ø 250
- ▲ 1880800 Ø 275
- ✦ CM029300 Ø 550
- ✦ CM029400 Ø 600



MOD.

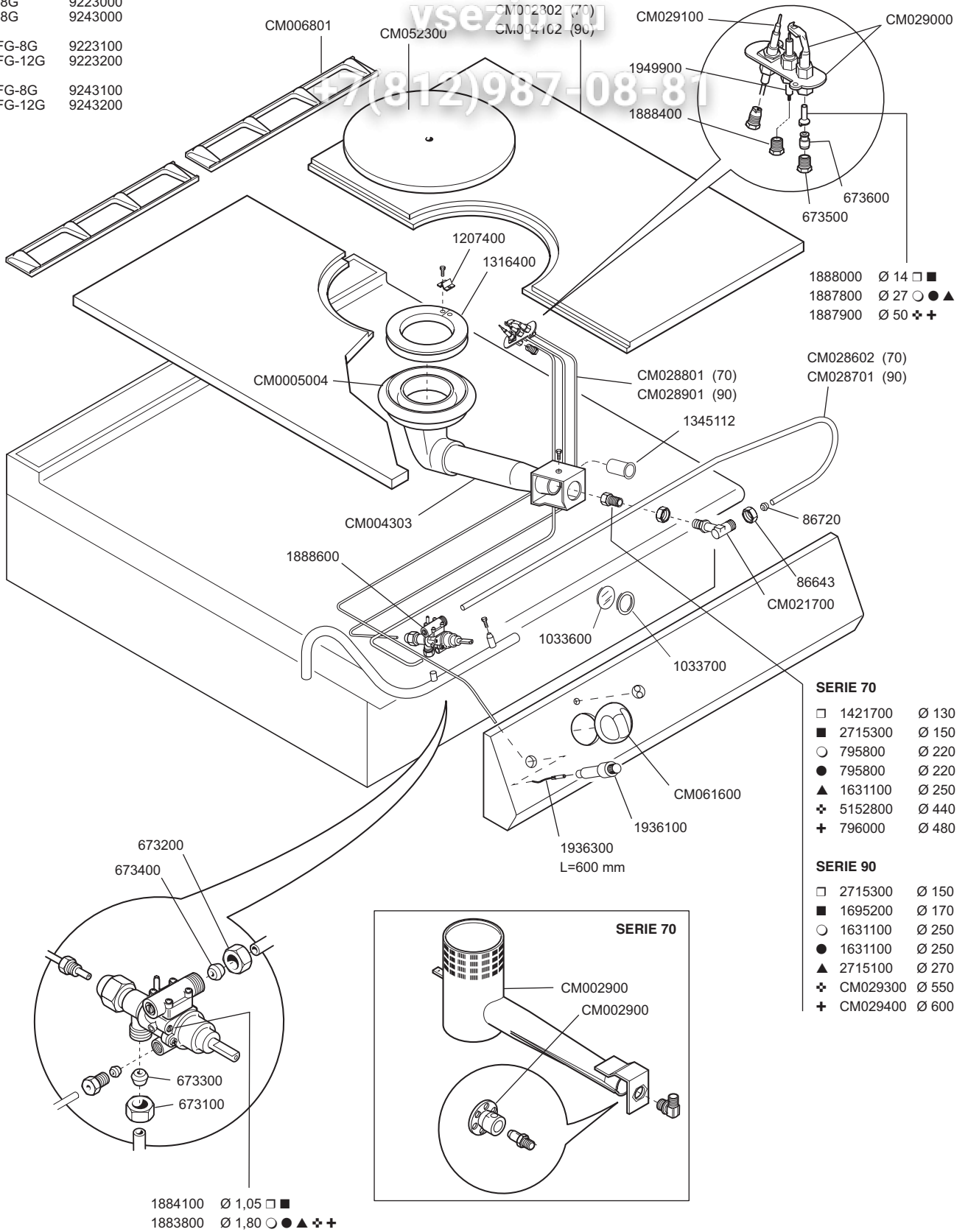
- BF7-8G 9239000
- BF9-8G 9259000
- BF9-12G 9259300
- BF9-12GH 9259200 (maxi)
- C7FG-8G 9221000
- C7FG-12G 9221100
- C9FG-8G 9241000
- C9FG-12G 9241100
- C9FG-16G 9241200
- C9FG-8GP 9241300
- C9FGM-12G 9241700 (maxi)
- T7FG-8G 9223100
- T7FG-12G 9223200
- T9FG-8G 9243100
- T9FG-12G 9243200

ID GAS: □ G30/50 ■ G30/29 ○ G20/20 ● G25/25 ▲ G25/20 ✦ G120/8 ✦ G110/8

 MARENO INDUSTRIE ALI spa Mareno di Piave (TV)	ELABORATO:	APPROVATO:	GRUPPO:	DENOMINAZIONE:		
	<i>art</i> LINEA		Serie 70 - 90 e MAXI	Impianto gas e mobile		
	DATA:	DATA:	PARTICOLARE:	REV. N.	DEL	DISEGNO N.
	10 Feb 1999	10 Feb 1999	Disegno esploso per ricambi	▼	▼	▼
SOST. DIS.	Z01 9908 3P02		CE	Z 0 2	0 0 0 2	3 . P . 0 2

MOD.

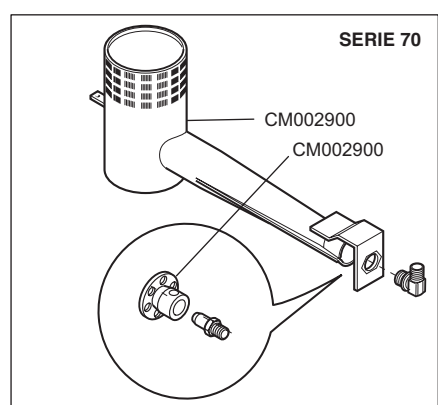
T7-8G	9223000
T9-8G	9243000
T7FG-8G	9223100
T7FG-12G	9223200
T9FG-8G	9243100
T9FG-12G	9243200



- 1888000 ∅ 14 □ ■
- 1887800 ∅ 27 ○ ● ▲
- 1887900 ∅ 50 ✚ ✛

- SERIE 70**
- 1421700 ∅ 130
 - 2715300 ∅ 150
 - 795800 ∅ 220
 - 795800 ∅ 220
 - ▲ 1631100 ∅ 250
 - ✚ 5152800 ∅ 440
 - ✛ 796000 ∅ 480

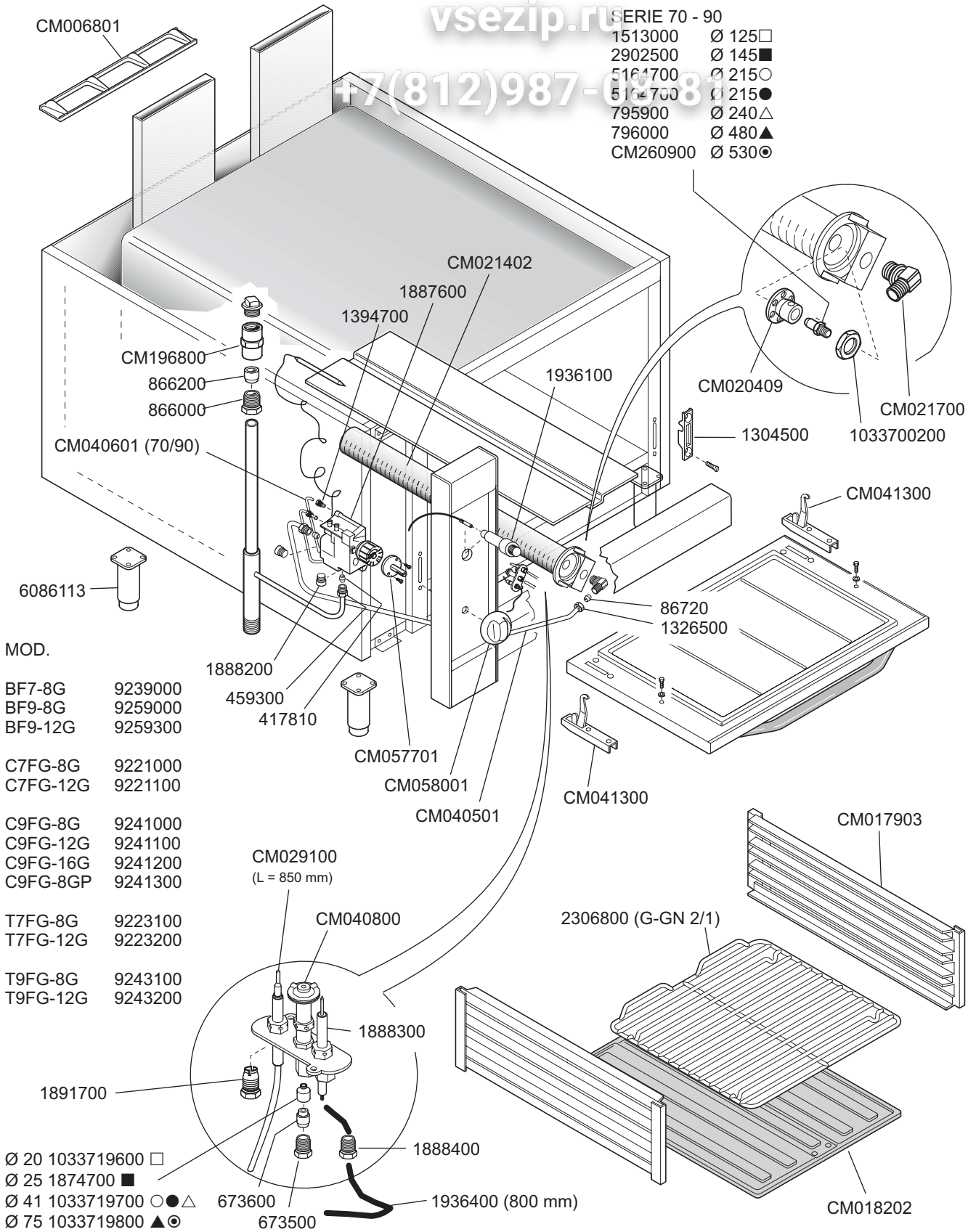
- SERIE 90**
- 2715300 ∅ 150
 - 1695200 ∅ 170
 - 1631100 ∅ 250
 - 1631100 ∅ 250
 - ▲ 2715100 ∅ 270
 - ✚ CM029300 ∅ 550
 - ✛ CM029400 ∅ 600



ID GAS:		□ G30/50	■ G30/29	○ G20/20	● G25/25	▲ G25/20	✚ G120/8	✛ G110/8
ELABORATO:	APPROVATO:	GRUPPO:		DENOMINAZIONE:				
<i>artLINEA</i>		Serie 70 - 90		Impianto gas e mobile				
DATA:	DATA:	PARTICOLARE:		REV. N.	DEL	DISEGNO N.		
10 Feb 1999	10 Feb 1999	Disegno esploso per ricambi		▼	▼	▼		
SOST. DIS.	Z00 9902 3P05	CE		Z 0 1	9 9 0 8	3 . P . 0 5		

SERIE 70 - 90

- 1513000 ∅ 125 □
- 2902500 ∅ 145 ■
- 5161700 ∅ 215 ○
- 5162700 ∅ 215 ●
- 795900 ∅ 240 △
- 796000 ∅ 480 ▲
- CM260900 ∅ 530 ◎



MOD.

- BF7-8G 9239000
- BF9-8G 9259000
- BF9-12G 9259300
- C7FG-8G 9221000
- C7FG-12G 9221100
- C9FG-8G 9241000
- C9FG-12G 9241100
- C9FG-16G 9241200
- C9FG-8GP 9241300
- T7FG-8G 9223100
- T7FG-12G 9223200
- T9FG-8G 9243100
- T9FG-12G 9243200

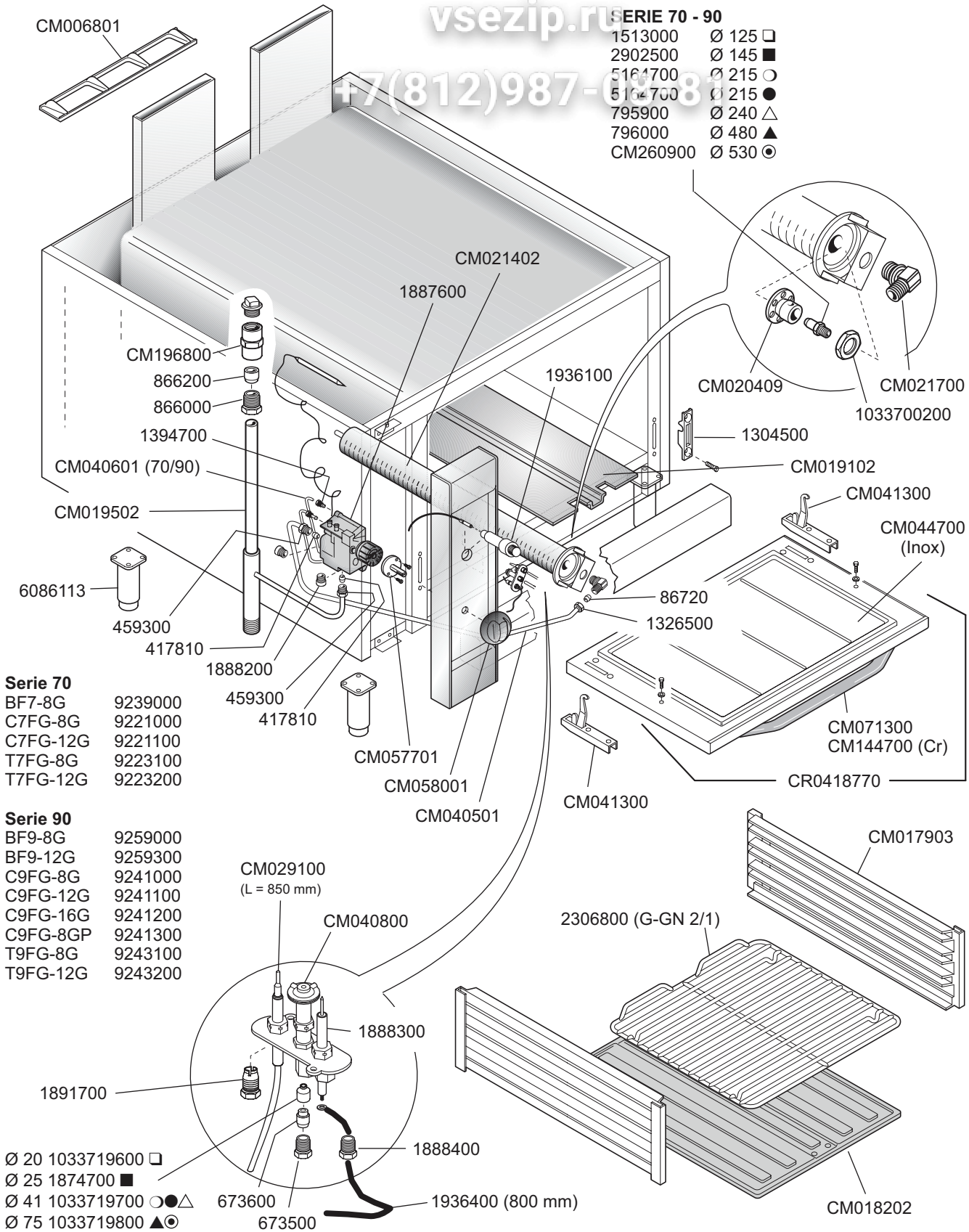
- ∅ 20 1033719600 □
- ∅ 25 1874700 ■
- ∅ 41 1033719700 ○ ● △
- ∅ 75 1033719800 ▲ ◎

- G30/50
- G30/29
- G20/20
- G25/25
- △ G25/20
- ▲ G110/8
- ◎ G120/8
- G140/8

<p>MARENO INDUSTRIES ALI spa Mareno di Piave - TV</p>	ELABORATO:	APPROVATO:	GRUPPO:	DENOMINAZIONE:		
	DATA:	DATA:	PARTICOLARE:	REV. N.	DEL	DISEGNO N.
	10 Feb 1999	10 Feb 1999	Disegno esploso per ricambi	▼ Z03	▼ 0103	▼ 3.P.02
	SOST. DIS.	Z02.0002.3.P.02	CE			

SERIE 70 - 90

- 1513000 ∅ 125 □
- 2902500 ∅ 145 ■
- 5161700 ∅ 215 ○
- 5162700 ∅ 215 ●
- 795900 ∅ 240 △
- 796000 ∅ 480 ▲
- CM260900 ∅ 530 ◎



- Serie 70**
- BF7-8G 9239000
 - C7FG-8G 9221000
 - C7FG-12G 9221100
 - T7FG-8G 9223100
 - T7FG-12G 9223200

- Serie 90**
- BF9-8G 9259000
 - BF9-12G 9259300
 - C9FG-8G 9241000
 - C9FG-12G 9241100
 - C9FG-16G 9241200
 - C9FG-8GP 9241300
 - T9FG-8G 9243100
 - T9FG-12G 9243200

- ∅ 20 1033719600 □
- ∅ 25 1874700 ■
- ∅ 41 1033719700 ○●▲
- ∅ 75 1033719800 ▲◎

- G30/50
- G30/29
- G20/20
- G25/25
- △ G25/20
- ▲ G110/8
- ◎ G120/8
- G140/8

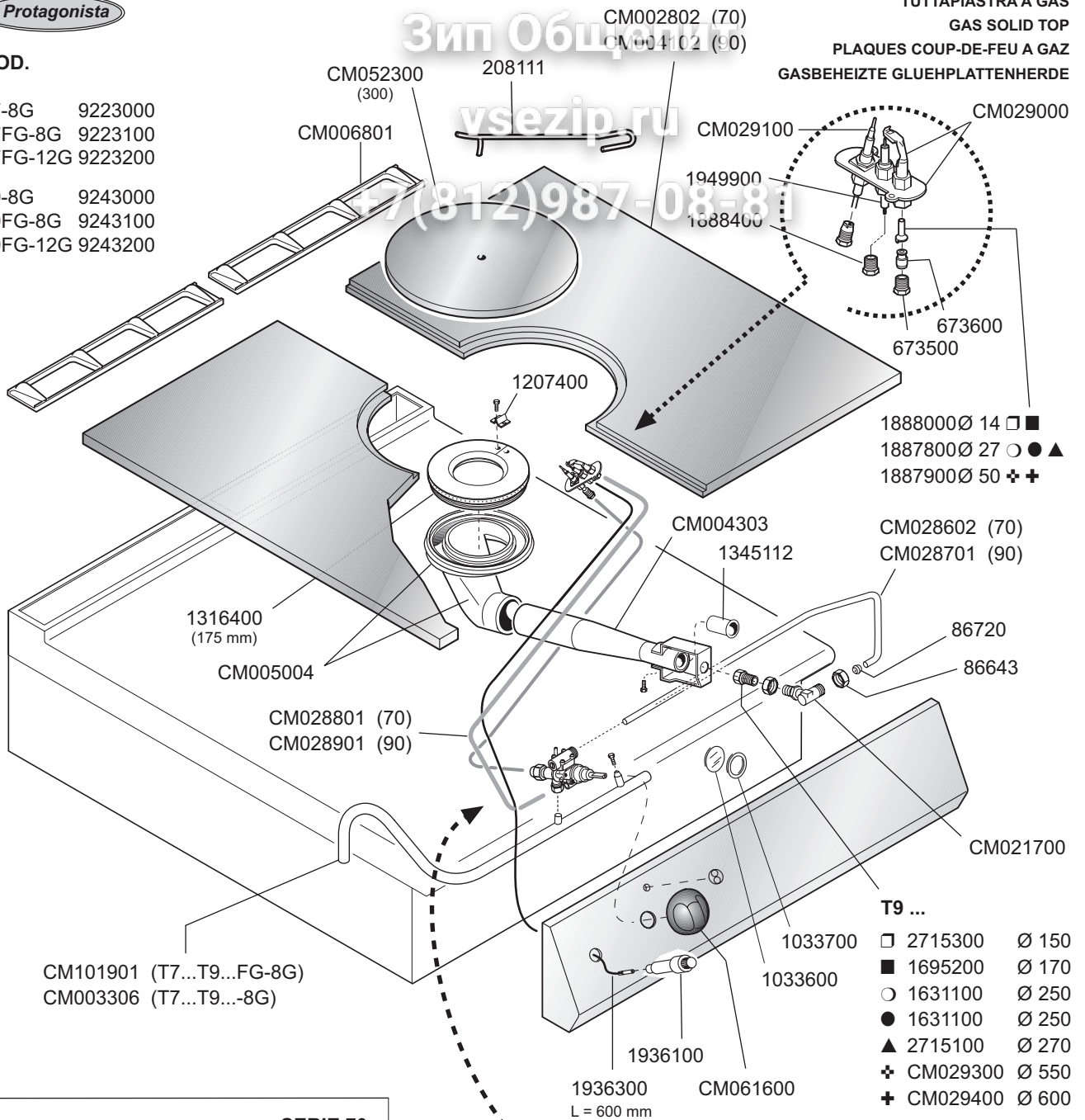
 MARENO INDUSTRIE ALI spa Mareno di Piave - TV	ELABORATO:	APPROVATO:	GRUPPO:	DENOMINAZIONE:		
			Serie 70 - 90	Impianto gas e mobile		
	DATA:	DATA:	PARTICOLARE:	REV. N.	DEL	DISEGNO N.
	10 Feb 1999	10 Feb 1999	Disegno esploso per ricambi	□	□	□
SOST. DIS.	Z02.0002.3.P.02			Z03	0103	3.P.02

Зип Обществу
vsezip.ru
+7(812)987-08-81

TUTTAPIASTRA A GAS
GAS SOLID TOP
PLAQUES COUP-DE-FEU A GAZ
GASBEHEIZTE GLUEHPLATTENHERDE

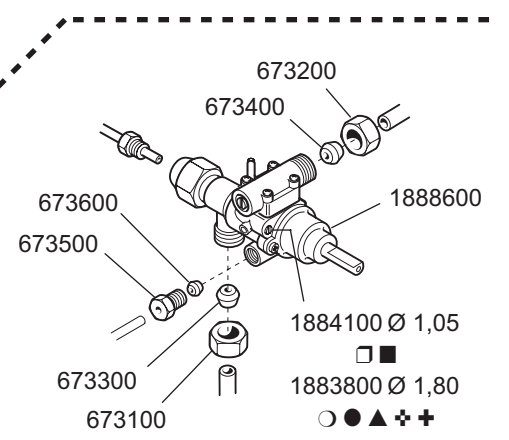
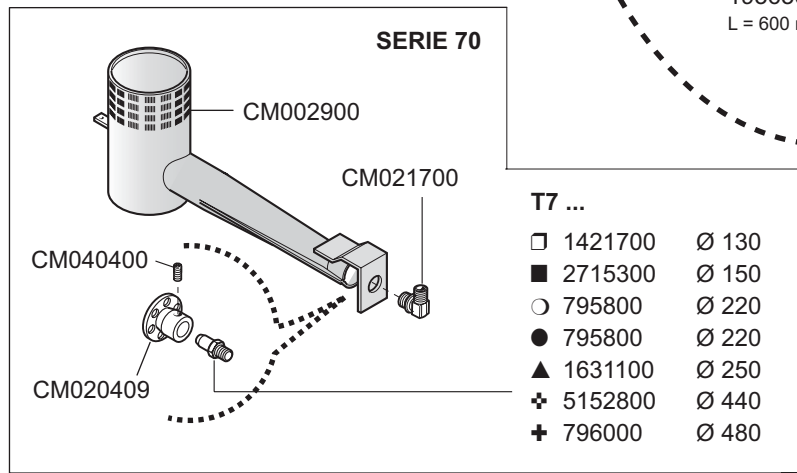
MOD.

- T7-8G 9223000
- T7FG-8G 9223100
- T7FG-12G 9223200
- T9-8G 9243000
- T9FG-8G 9243100
- T9FG-12G 9243200



- 1888000 Ø 14 □ ■
- 1887800 Ø 27 ○ ● ▲
- 1887900 Ø 50 +

- T9 ...
- 2715300 Ø 150
 - 1695200 Ø 170
 - 1631100 Ø 250
 - 1631100 Ø 250
 - ▲ 2715100 Ø 270
 - + CM029300 Ø 550
 - + CM029400 Ø 600



ID GAS:		□ G30/50	■ G30/29	○ G20/20	● G25/25	▲ G25/20	+ G120/8	+ G110/8
<p>MARENO INDUSTRIE ALI spa Mareno di Piave (TV)</p>	ELABORATO:	APPROVATO:	GRUPPO:	DENOMINAZIONE:				
			Serie 70 - 90	Impianto gas e mobile				
	DATA:	DATA:	PARTICOLARE:	REV. N.	DEL	DISEGNO N.		
	10 Feb 1999	10 Feb 1999	Disegno esploso per ricambi	Z01	0706	3.P.05		
SOST. DIS.	Z01 9908 3P05			CE				