

TAVOLI ARMADI ED ARMADI VERTICALI — TABLES ARMOIRES ET ARMOIRES HAUTES  
 AMBIENT AND VERTICAL CUPBOARDS — SCHRANKTISCHE UND NEUTRALE SCHRANKE

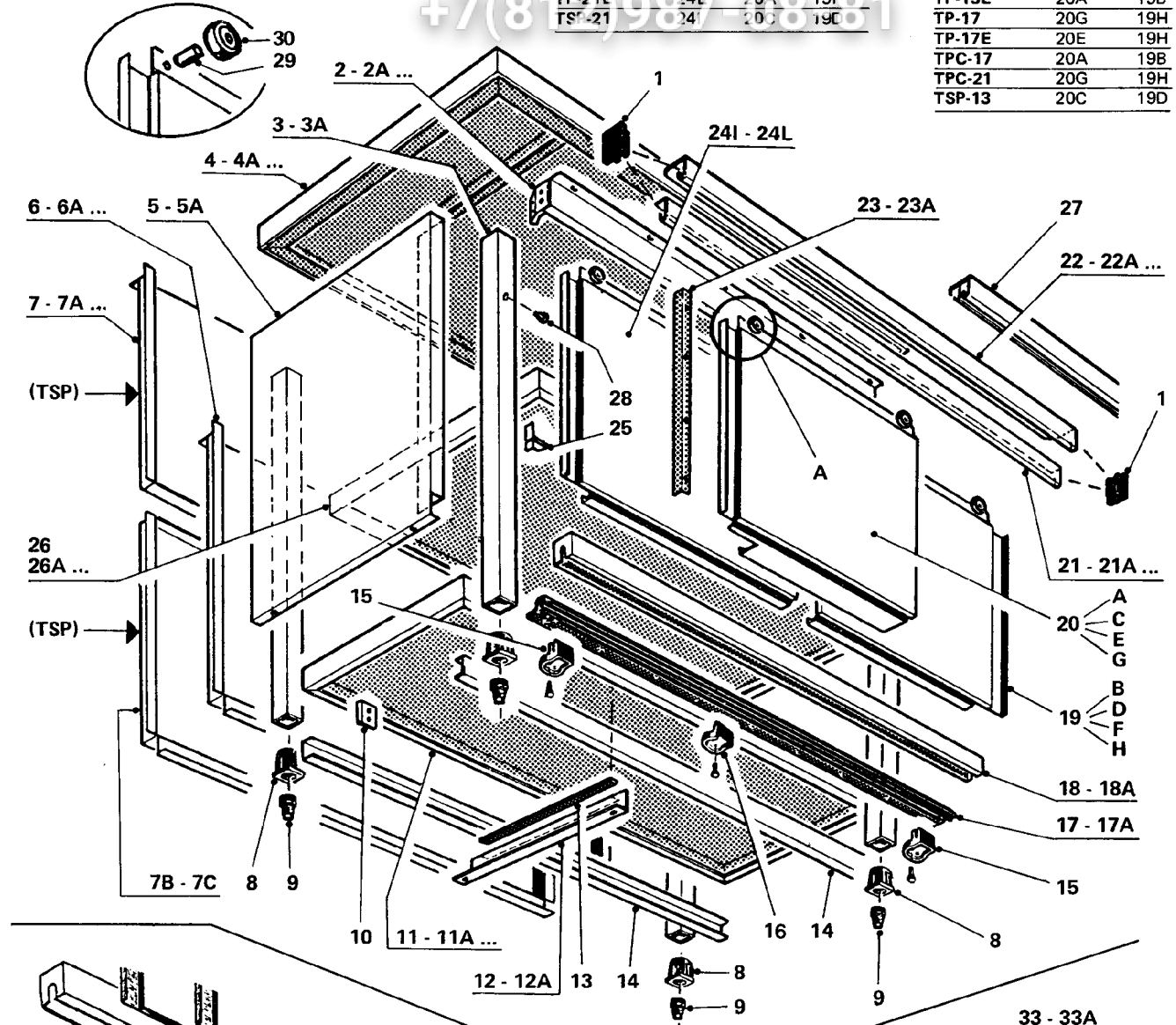
da matricola N°  
 de N° de Série  
 ab Serien-Nr  
 From Serial No

031284

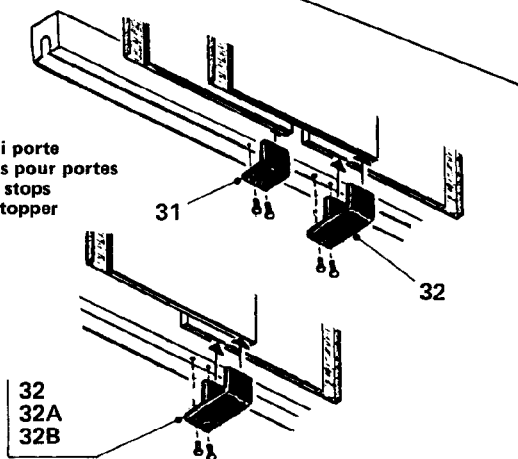
PARTICOLARE - DETAIL - A -

Modelli apparecchi con 3 porte	Tipo di portine montate		
	Pos.	Pos.	Pos.
TP-21	24L	20E	19F
TP-21E	24L	20A	19F
TSP-21	24L	20C	19C

Modelli apparecchi con 2 porte	Tipo di portine	
	Pos.	Pos.
TP-13	20A	19B
TP-13E	20A	19B
TP-17	20G	19H
TP-17E	20E	19H
TPC-17	20A	19B
TPC-21	20G	19H
TSP-13	20C	19D

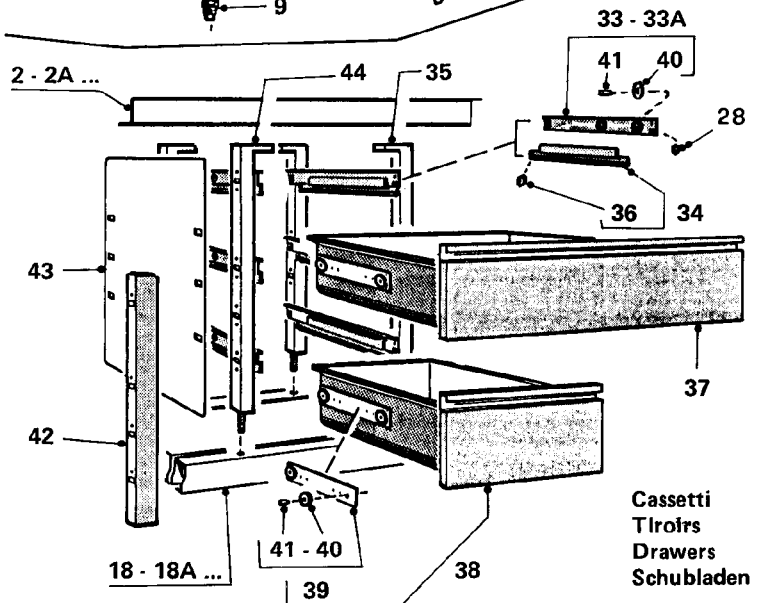


Fermi porte  
 Arrêts pour portes  
 Door stops  
 Tür stopper



fino a matricola  
 jusqu'à réf. plaque  
 up to data plate ref.  
 bis Typenschild-Nr.

021284



Cassetti  
 tiroirs  
 Drawers  
 Schubladen



TAVOLI ARMADI ED ARMADI VERTICALI – TABLES ARMOIRES ET ARMOIRES HAUTES  
 AMBIENT AND VERTICAL CUPBOARDS – SCHRANKTISCHE UND NEUTRALE SCHRANKE

Pos.	Codice	Descrizione	Pos.	Codice	Descrizione
<b>PARTICOLARI COMUNI</b>			<b>Apparecchi - Appareils - Units - Geräte</b> <b>Larg. - Large - Width - Breite 1700 mm)</b>		
1	12050-00	Terminale per guide superiori	2B	11700-13	Assemble traversa longitudinale telaio
3	17590-00	Assieme gamba tavoli (senza piedino)	4B	17832-00	Assieme piano superiore
3A	17916-00	Assieme gamba TSP (senza piedino)	6B	12204-00	Schienale (app. neutri)
5	12213-00	Fianco (tavoli armadi)	6E	12203-00	Assieme schienale (Mod. TP-17E)
5A	12214-00	Fianco (Mod. TSP)	11B	11672-12	Ripiano inferiore
8	12814-00	Supporto piedino (alluminio)	17A	12899-00	Guida inferiore portine
9	12815-00	Piedino regolabile 1" G (alluminio)	18B	12890-00	Traversa anteriore ripiano inferiore
10	11660-00	Piastrina rinforzo ripiano inferiore	21A	12220-00	Guida superiore interna portine
12	11710-00	Rinforzo ripiano inferiore	22A	12224-00	Guida superiore esterna portine
12A	12086-00	Rinforzo ripiano intermedio	26B	11958-00	Ripiano intermedio (Mod. TP-17)
13	174301-99	Parafreddo (0,50 m)	*26C	12258-14	Ripiano intermedio (Mod. TP-17E)
15	12860-00	Fermo portine (doppio - grigio)	26D	11957-00	Ripiano intermedio (Mod. TPC-17)
16	12860-00	Fermo portine (singolo - grigio)	<b>Apparecchi - Appareils - Units - Geräte</b> <b>(Larg. - Large - Width - Breite 2100 mm)</b>		
19B	12866-00	Assieme portina Dx (660 mm)	2C	11701-13	Assieme traversa longitudinale telaio
19D	12865-00	Assieme portina Dx (712 mm TSP)	4C	17833-00	Assieme piano superiore
19F	12867-00	Assieme portina Dx (725 mm)	6C	12207-00	Schienale (apparecchi neutri)
19H	12868-00	Assieme portina Dx (860 mm)	6F	12206-00	Assieme schienale (Mod. TP-21E)
20A	12873-00	Assieme portina Sx (660 mm)	7A	12210-00	Schienale superiore (Mod. TSP)
20C	12870-00	Assieme portina Sx (712 mm TSP)	7C	12212-00	Schienale inferiore (Mod. TSP)
20E	12871-00	Assieme portina Sx (725 mm)	11C	11674-00	Ripiano inferiore
20G	12869-00	Assieme portina Sx (860 mm)	14	11711-00	Rinforzo ripiano inferiore ed intermedio (apparecchi neutri)
23	12255-14	Coprifuga portine (tavoli a 2 porte)	17B	12900-00	Guida inferiore portine
23A	12256-14	Coprifuga portine (Mod. TSP a due porte)	18C	12891-00	Traversa anteriore ripiano inferiore
24I	12874-00	Assieme portina Sx (712 mm TSP)	21B	12221-00	Guida superiore interna portine
24L	12872-00	Assieme portina Sx (725 mm)	22B	12225-00	Guida superiore esterna portine
25	11954-00	Gancio per ripiani	26E	11959-00	Ripiano intermedio (Mod. TP-21)
28	11582-00	Tappo per fori (Ø 5 mm)	**26F	12259-14	Ripiano intermedio (Mod. TP-21E)
29	12052-00	Perno per rullino portina	26G	11958-00	Ripiano intermedio (Mod. TPC-21)
30	12051-00	Rullino portina	<b>Tavoli con cassetti Mod. TPC-17 TPC-21 TC-9C</b>		
31	12058-00	Fermo singolo (47 mm) (Mod. TP-21 TSP-21 PP-21)	33	11934-00	Assieme guida fissa Dx (con rullini)
32	12056-00	Fermo doppio (47 mm) (Mod. TP TSP PP-21)	33A	11936-00	Assieme guida fissa Sx (con rullini)
32A	12057-00	Fermo doppio (83 mm) (Mod. TPC-17 TPC-21)	34	11938-00	Assieme guida estraibile (Dx/Sx)
32B	12055-00	Fermo doppio (27 mm) (Mod. PP-13 PP-17)	35	12276-00	Assieme montante singolo Dx (Mod. TPC)
<b>Apparecchi - Appareils - Units - Geräte</b> <b>(Larg. - Large - Width - Breite 900 mm)</b>			36	11870-00	Gommini paracolpi
2	12195-13	Assieme traversa longitudinale telaio	37	11919-00	Cassetto GN 2/1 H 150 mm (Mod. TC-9C)
4	17830-00	Assieme piano superiore	38	11917-00	Cassetto GN 1/1 H 150 mm (Mod. TPC)
6	12197-00	Assieme schienale	39	11932-00	Assieme guida mobile (con rullini)
11	12218-00	Ripiano inferiore	40	11940-00	Cuscinetto a sfere
18	12231-13	Traversa anteriore (Mod. TC-9C)	41	11941-00	Perno per cuscinetto a sfere
27	12226-00	Assieme profilo superiore (Mod. TC-9C)	42	12280-00	Montante per cassetteria (Mod. TC-9C)
<b>Apparecchi - Appareils - Units - Geräte</b> <b>(Larg. - Large - Width - Breite 1300 mm)</b>			43	11896-00	Parete laterale di copertura (Mod. TPC)
2A	11699-13	Assieme traversa longitudinale telaio	44	12278-00	Assieme montante singolo Sx (Mod. TPC)
4A	17831-00	Assieme piano superiore	*26H	12258-00	Ripiano intermedio (Mod. TP-17E) (per vano con 1 convogliatore aria fino a matricola 300686) 1486 mm
6A	12201-00	Schienale (apparecchi neutri)	**26I	12259-00	Ripiano intermedio (Mod. TP-21E) (per vano con 1 convogliatore aria fino a matricola 300686) 1886 mm
6D	12200-00	Assieme schienale (Mod. TP-13E)			
7	12209-00	Schienale superiore (Mod. TSP)			
7B	12211-00	Schienale inferiore (Mod. TSP)			
11A	11671-12	Ripiano inferiore			
17	12898-00	Guida inferiore portine			
18A	12889-00	Traversa anteriore rip. inferiore			
21	12219-00	Guida superiore interna portine			
22	12223-00	Guida superiore esterna portine			
26	11957-00	Ripiano intermedio (Mod. TP-13)			
26A	12257-00	Ripiano intermedio (Mod. TP-13E)			