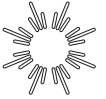


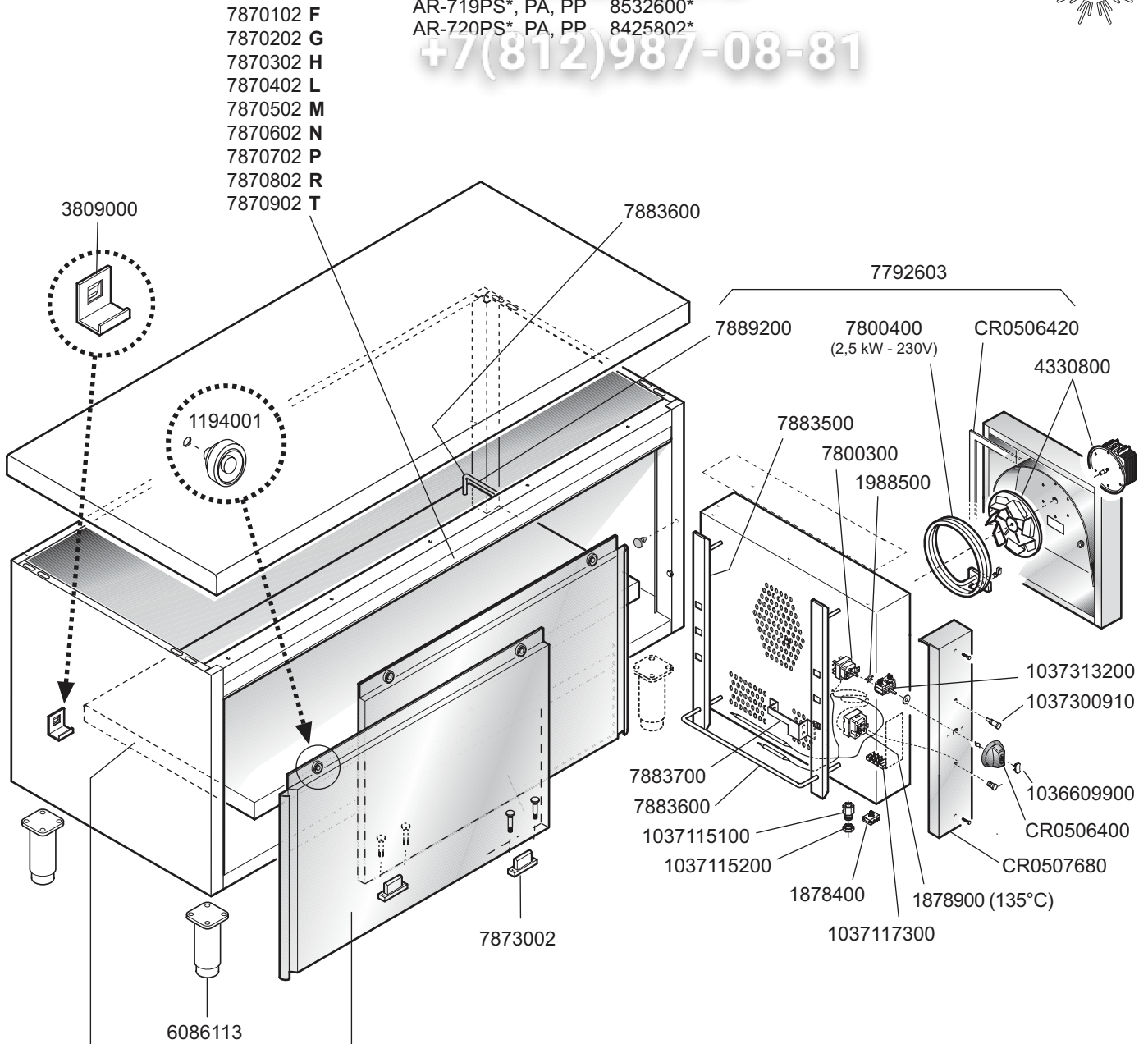
> 05.2006

AR-712PS*, PA, PP 8425002*
 AR-713PS*, PA, PP 8532300*
 AR-714PS*, PA, PP 8425202*
 AR-715PS*, PA, PP 8532400*
 AR-716PS*, PA, PP 8425402*
 AR-717PS*, PA, PP 8532500*
 AR-718PS*, PA, PP 8425602*
 AR-719PS*, PA, PP 8532600*
 AR-720PS*, PA, PP 8425802*

TAVOLI ARMADI RISCALDATI
 ELECTRIC HEATED CUPBOARDS
 TABLES ARMOIRES CHAUDES
 ELEKTRISCHBEHEIZTSCHRANKTISCHE



+7(812)987-08-81



7808702 F
 7808802 G
 7808902 H
 7809002 L
 7809102 M
 7809202 N
 7809302 P
 7809402 R
 7884100 T

| | mm | |
|---------|-----|----|
| 7764302 | 580 | FG |
| 7764402 | 680 | HL |
| 7764502 | 780 | MN |
| 7764602 | 880 | PR |
| 7764702 | 980 | T |

| | mm | |
|---------|-----|----|
| 7763702 | 580 | FG |
| 7765002 | 680 | HL |
| 7763802 | 780 | MN |
| 7763902 | 880 | PR |
| 7764002 | 980 | T |

A 70 B 80 C 90 D 100 E 110 F 120 G 130 H 140 L 150 M 160 N 170 P 180 R 190 T 200 U 210 cm

| | | | | | | |
|--|-------------|-------------|-----------------------------|-------------------------|------|------------|
| <p>MARENO INDUSTRIE ALI spa Mareno di Piave (TV)</p> | ELABORATO: | APPROVATO: | GRUPPO: | DENOMINAZIONE: | | |
| | | | Preparazione - Tavoli | Mobile - Imp. Elettrico | | |
| | DATA: | DATA: | PARTICOLARE: | REV. N. | DEL | DISEGNO N. |
| | 07 Set 2006 | 07 Set 2006 | Disegno esploso per ricambi | Z00 | 0906 | 2.1.23 |
| SOST. DIS. | | | | | | |