



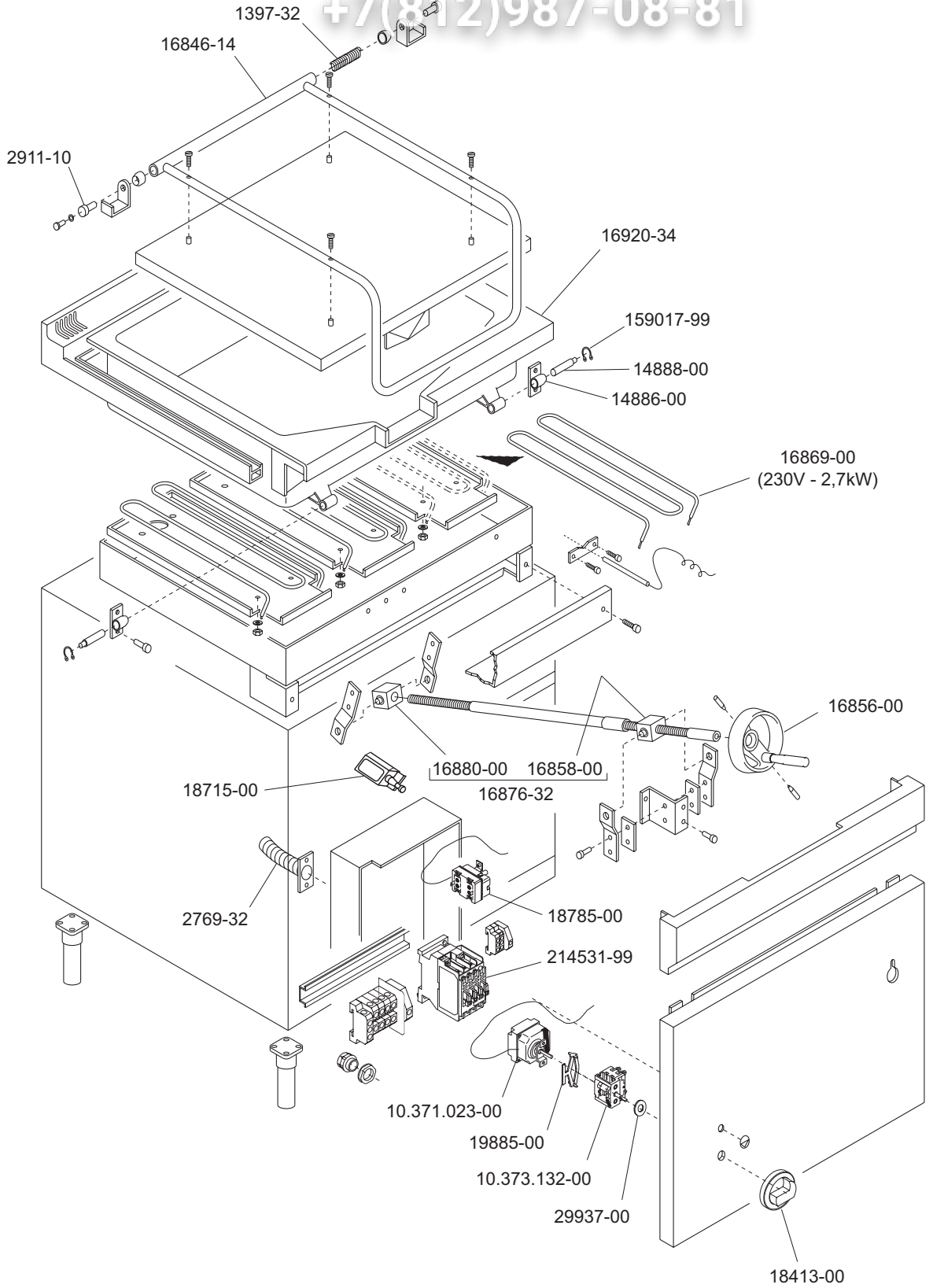
**BR70-7E, 7EI** SERIE 700



BRASIERE ROVESCIBILI ELETTRICHE  
 ELECTRIC HEATED TILTING BRATT PANS  
 SAUTEUSES BASCULANTES ELECTRIQUES  
 KIPPBRATPFANNEN ELEKTRISCH BEHEIZT  
 SARTENES VOLCABLES ELECTRICAS

BR70-7E 93896-50

2910-10




MARENO INDUSTRIE ALI spa  
Mareno di Piave (TV)

ELABORATO:	APPROVATO:	GRUPPO:
<i>Plinetti</i>		Serie 700
DATA:	DATA:	PARTICOLARE:
10 Dic 96	10 Dic 96	Disegno esploso per ricambi
SOST. DIS.	Z00 - 9612.3.7.27.BRE	

DENOMINAZIONE:		
Impianto elettrico e mobile		
REV. N.	DEL	DISEGNO N.
▼	▼	▼
Z00 - 9612.3.7.27.BRE		

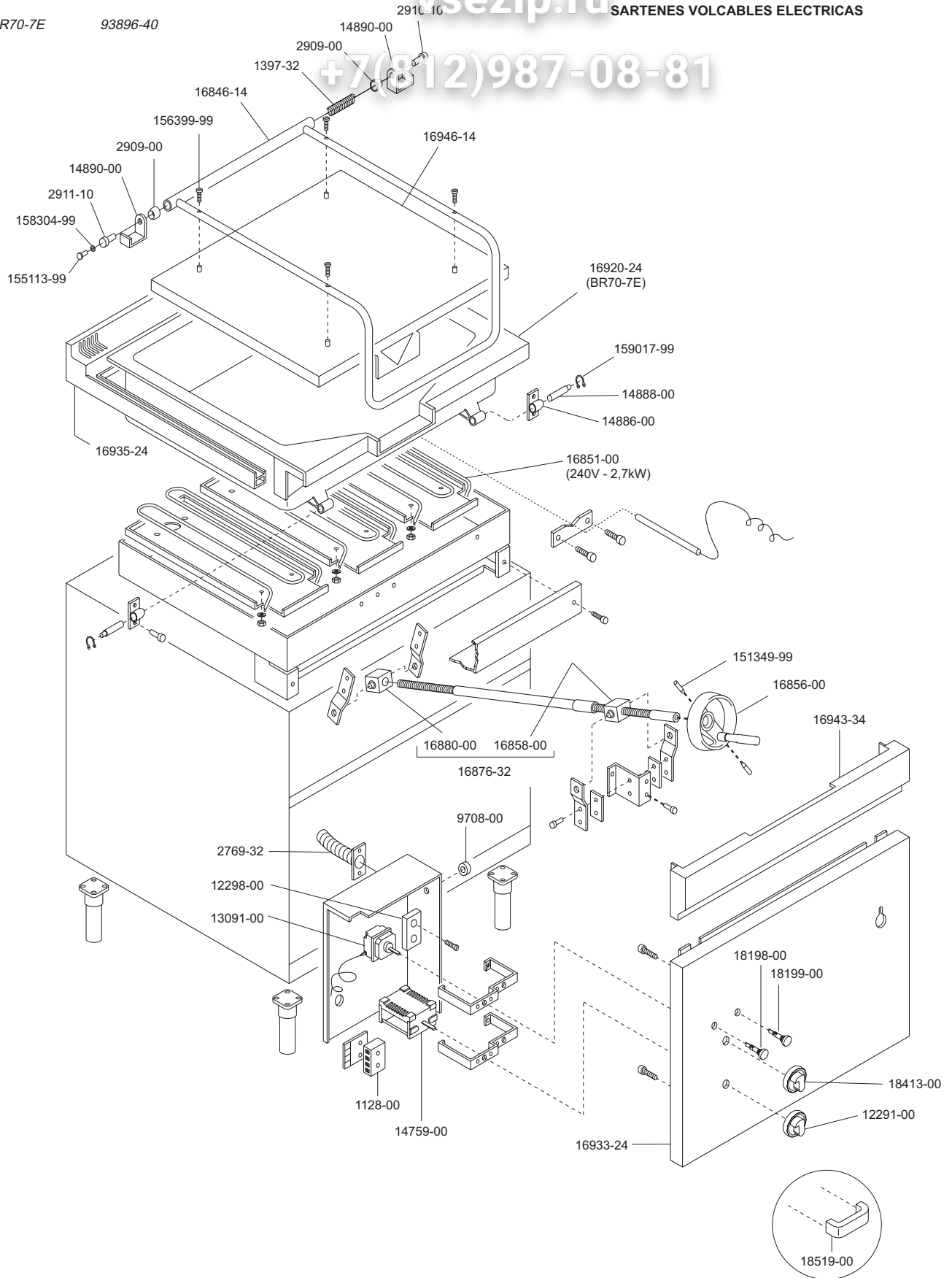
DENOMINAZIONE:		
Impianto elettrico e mobile		
REV. N.	DEL	DISEGNO N.
▼	▼	▼
Z00 - 9612.3.7.27.BRE		



**BR70-7E, 7EI** SERIE 700

**BRASIERE ROVESCIBILI ELETTRICHE**  
**ELECTRIC HEATED TILTING BRATT PANS**  
**SAUTEUSES BASCULANTES ELECTRIQUES**  
**KIPPBRATPFANNEN ELEKTRISCH BEHEIZT**  
**SARTENES VOLCABLES ELECTRICAS**

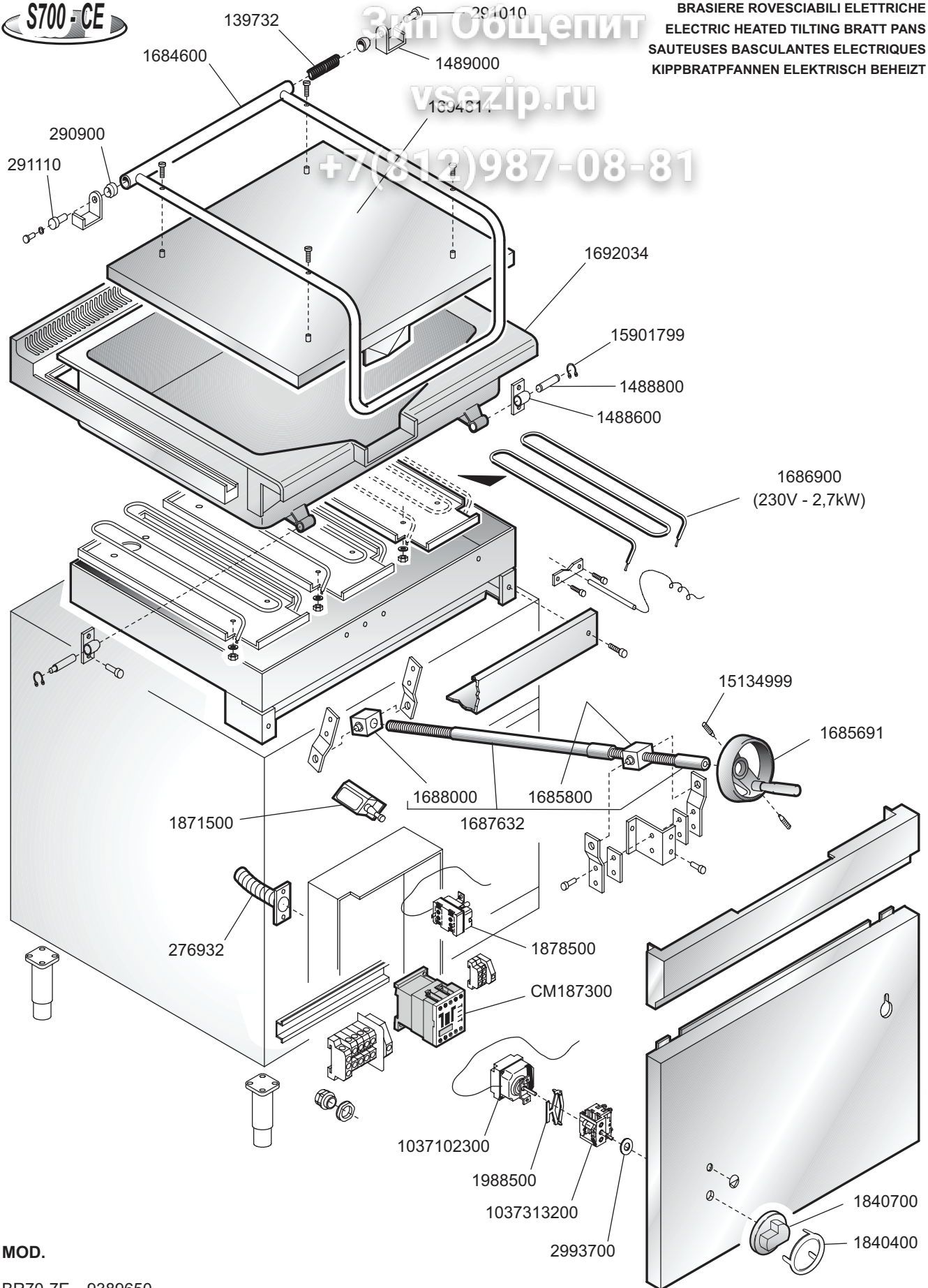
BR70-7E 93896-40



 <b>MARENO INDUSTRIE ALI spa</b> Mareno di Piave (TV)	ELABORATO:	APPROVATO:	GRUPPO:	DENOMINAZIONE:		
	<i>Pinella</i>		Serie 700	Impianto elettrico e mobile		
	DATA:	DATA:	PARTICOLARE:	REV. N.	DEL	DISEGNO N.
	10 Set 96	10 Set 96	Disegno esploso per ricambi	▼	▼	▼
SOST. DIS.	Z01 - 9609.3.7.14.BRE		<b>Z01 - 9609.3.7.14.BRE</b>			

**S700-CE**

**BRASIERE ROVESCIBILI ELETTRICHE  
ELECTRIC HEATED TILTING BRATT PANS  
SAUTEUSES BASCULANTES ELECTRIQUES  
KIPPBRATPFANNEN ELEKTRISCH BEHEIZT**



**MOD.**

BR70-7E 9389650

 <b>MARENO INDUSTRIE ALI spa</b> Mareno di Piave (TV)	ELABORATO:	APPROVATO:	GRUPPO:	DENOMINAZIONE:		
	G.Z.		Serie 700	Impianto elettrico e mobile		
	DATA:	DATA:	PARTICOLARE:	REV. N.	DEL	DISEGNO N.
	24 Dic 1996	24 Dic 1996	Disegno esploso per ricambi	Z01	0403	3.7.27
SOST. DIS.	Z00 9612 3.7.27.BRE		CE			