

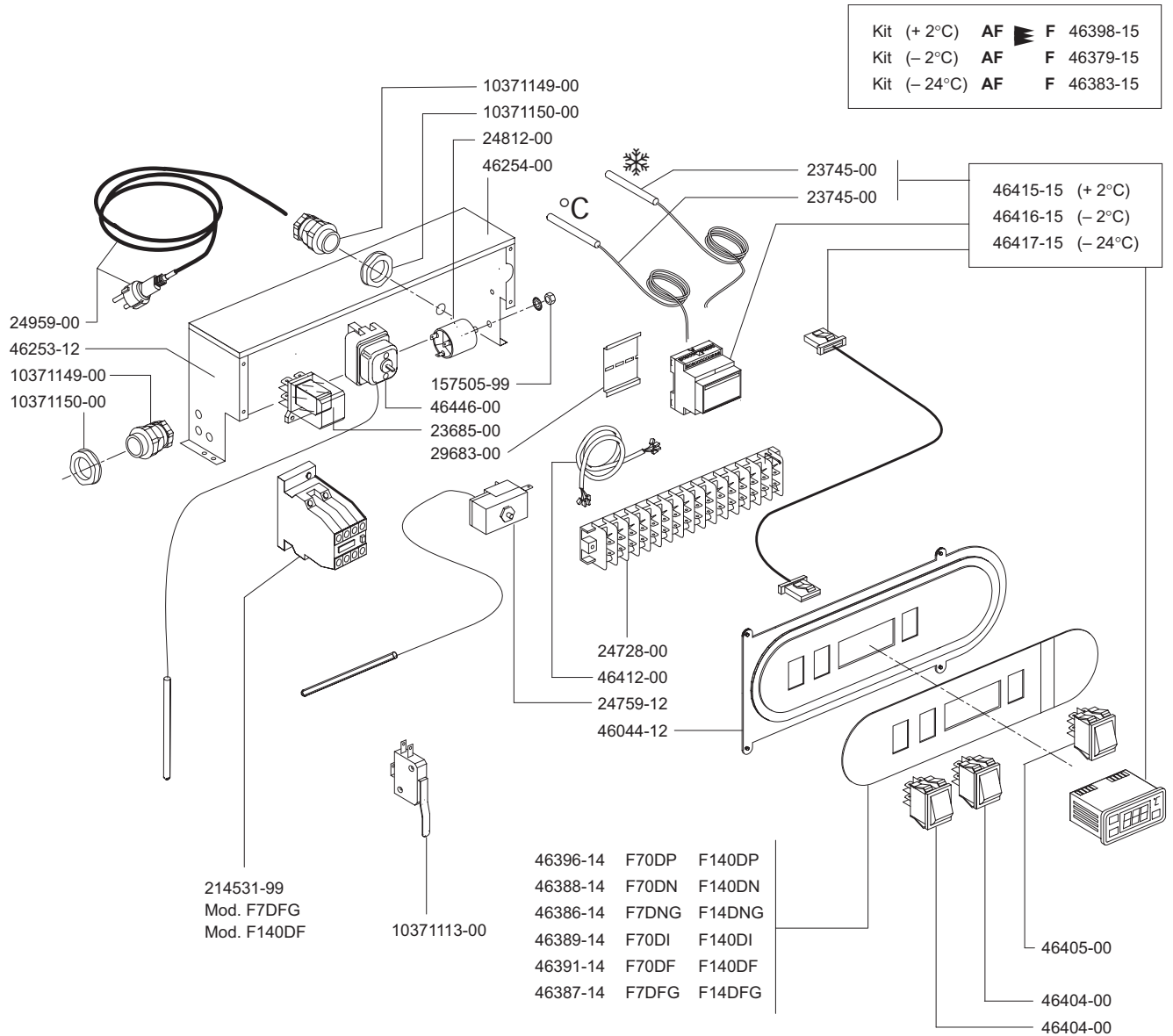
F - ...D


PANNELLO DI COMANDO DIGITALE
 DIGITAL CONTROL PANEL
 PANNEAU DE COMMANDE DIGITAL
 DIGITALE KONTROLLTAFEL
 PANEL DE MANDO DIGITAL

Всёzip.ru

ARMADI FRIGORIFERI
 REACH IN REFRIGERATORS
 ARMOIRES FRIGORIFIQUES
 KÜHLSCHRÄNKE
 ARMARIO FRIGORIFICO

+7(812)987-08-81



 MARENO INDUSTRIE ALI spa Mareno di Piave (TV)	ELABORATO:	APPROVATO:	GRUPPO:	DENOMINAZIONE:		
	DATA:	DATA:	PARTICOLARE:	REV. N.	DEL	DISEGNO N.
	10 Feb 96	10 Feb 96	Disegno esploso per ricambi	▼	▼	▼
	SOST. DIS. Z01 - 9602.1.3.11.DIG			Z01 - 9602.1.3.11.DIG		

	F ...	PORTA
	EF ...	PORTE
	SF ...	DOOR
		TÜR
		PUERTA

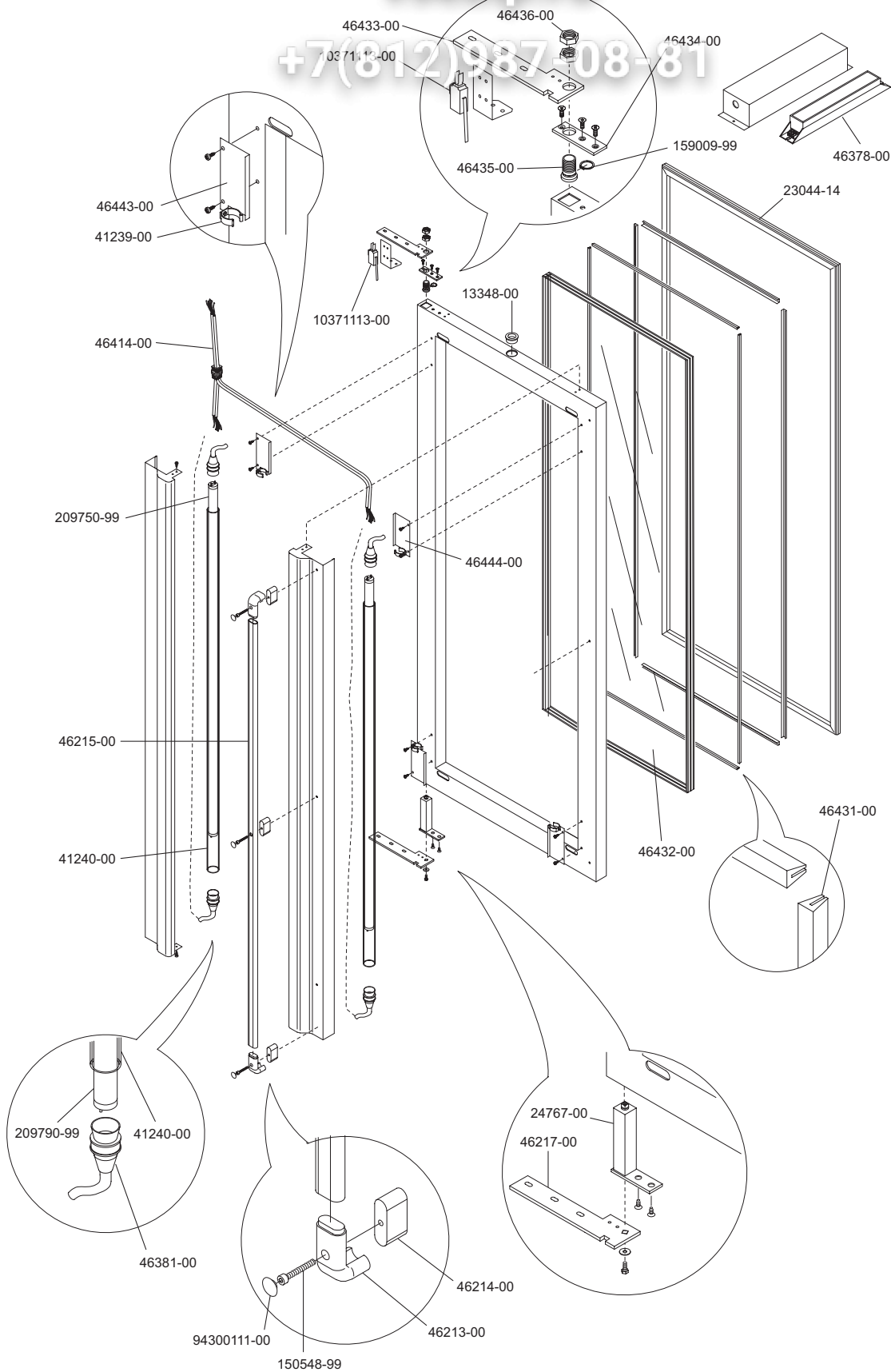
Зип Общепит

vsezip.ru


+7(812)987-08-81

ARMADI FRIGORIFERI
 REACH IN REFRIGERATORS
 ARMOIRES FRIGORIFIQUES
 KÜHLSCHRÄNKE
 ARMARIO FRIGORIFICO

AISI - 304



<p>MARENO INDUSTRIE ALI spa Mareno di Piave (TV)</p>	ELABORATO:	APPROVATO:	GRUPPO:	DENOMINAZIONE:		
	DATA:	DATA:	PARTICOLARE:	REV. N.	DEL	DISEGNO N.
	SOST. DIS.	A00 - 9509.1.3.00.DPV	Disegno esploso per ricambi	▼	▼	▼
				A00 - 9509.1.3.00.DPV		



F - 70 ...

MOBILE
STRUCTURE
STRUCTURE
STRUKTUR
MUEBLE

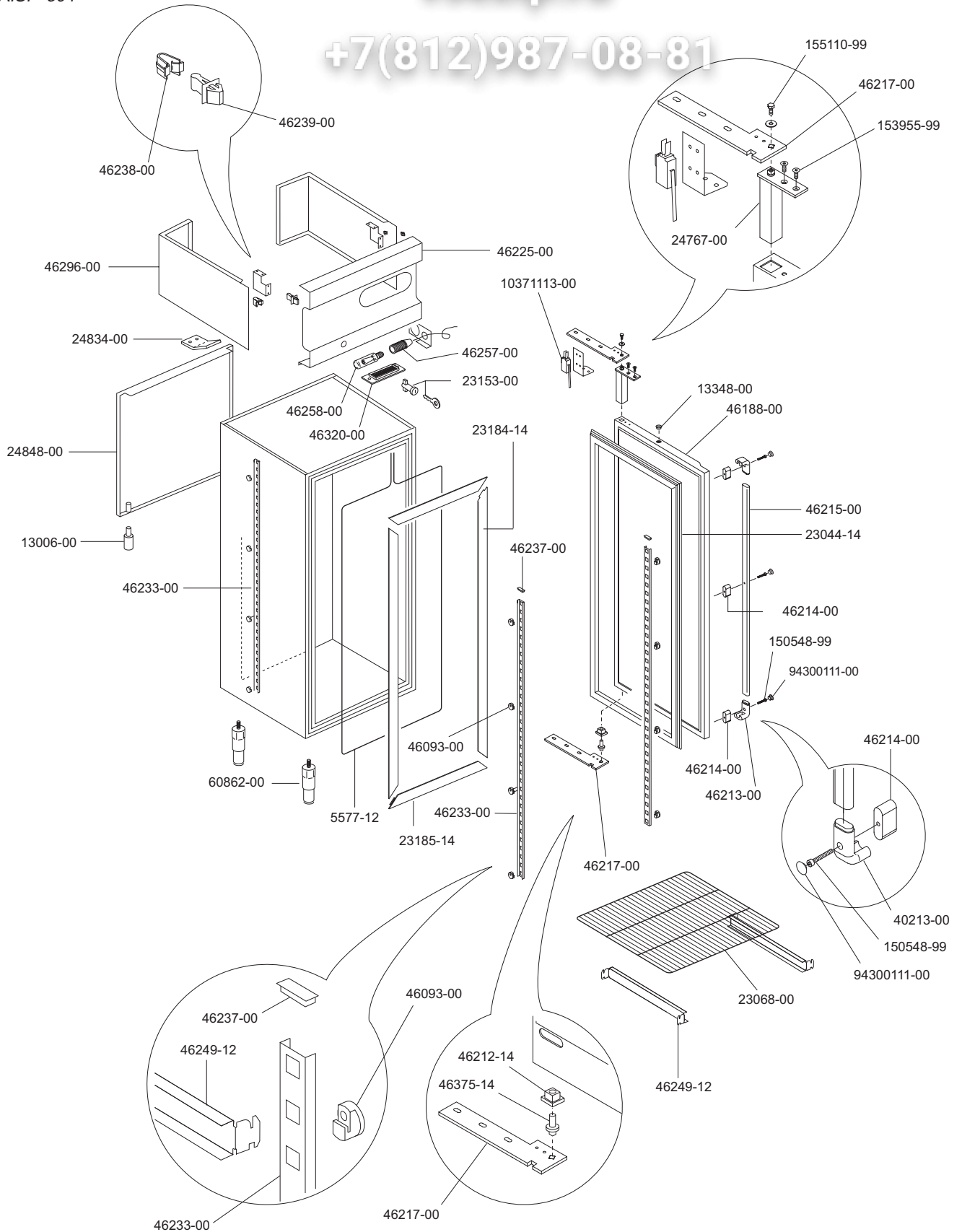
Зип Общепит

vsezip.ru

ARMADI FRIGORIFERI
REACH IN REFRIGERATORS
ARMOIRES FRIGORIFIQUES
KÜHLSCHRÄNKE
ARMARIO FRIGORIFICO

AISI - 304

+7(812)987-08-81



 MARENO INDUSTRIE ALI spa Mareno di Piave (TV)	ELABORATO:	APPROVATO:	GRUPPO:	DENOMINAZIONE:		
	DATA:	DATA:	PARTICOLARE:	REV. N.	DEL	DISEGNO N.
	SOST. DIS.			▼	▼	▼
	<i>Z02 - 9610.1.3.19.DFM</i>	<i>10 Ott 96</i>	<i>10 Ott 96</i>	<i>Serie Armadi Frigoriferi Verticali</i>	<i>Mobile</i>	
			<i>Disegno esploso per ricambi</i>	Z 0 2 - 9 6 1 0 . 1 . 3 . 1 9 . D F M		