

CUCINE VETROCERAMICA

CERAN HOBS RANGA

CUISINIÈRES AVEC PLAQUE VITROCERAMIQUE

CERAN-KOCHFLÄCHEN HERDE

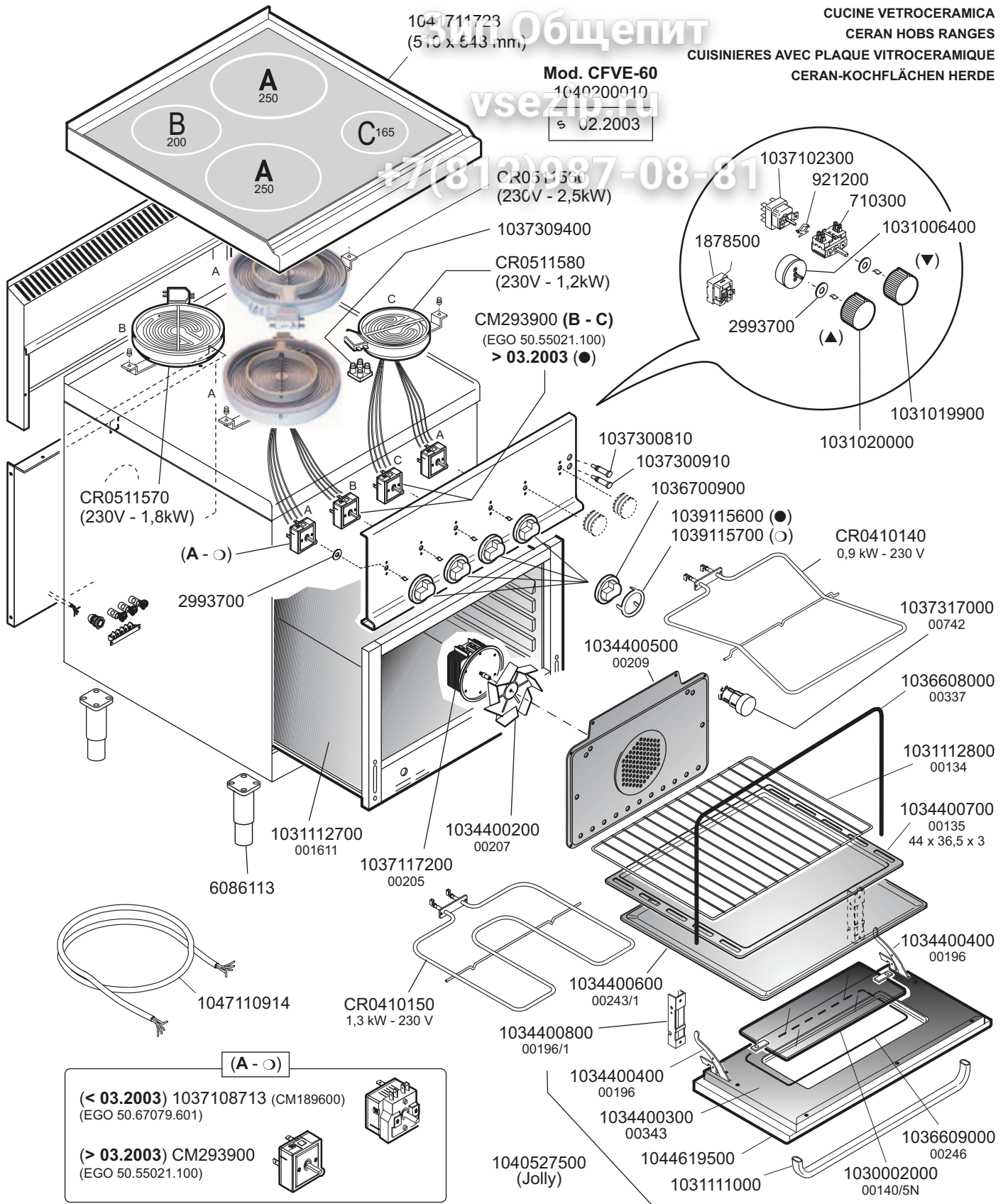
104 711723  
(510 x 643 mm)

Mod. CFVE-60

1040200010

02.2003

+7(812)987-08-81



(A - ○)

(< 03.2003) 1037108713 (CM189600) (EGO 50.67079.601)

(> 03.2003) CM293900 (EGO 50.55021.100)

(▲) Contaminuti - Timer (▼) Termostato - Thermostat (●) 1 Settore - 1 Field - 1 Zone - 1 Feld (○) 2 Settori - 2 Fields - 2 Zones - 2 Felder

- 1036700500 WE, RA, BA
- 1036702200 HO, SC, ST, DA
- 1036706400 MA, KU (●)  
1036706500 MA, KU (○)
- 1036706000 WA (●)  
1036706300 WA (○)  
1036706100 WA (▲)  
1036706200 WA (▼)

 <b>MARENO INDUSTRIE ALI spa</b> Mareno di Piave (TV)	ELABORATO:	APPROVATO:	GRUPPO:	DENOMINAZIONE:		
	G.Z.		Serie 600 Snack - Jolly	Impianto elettrico - Mobile		
	DATA:	DATA:	PARTICOLARE:	REV. N.	DEL	DISEGNO N.
	20 Mar 2000	20 Mar 2000	Disegno esploso per ricambi	▼	▼	▼
SOST. DIS.	Z05.0706.3.6.43		CE	Z06	1208	3.6.43