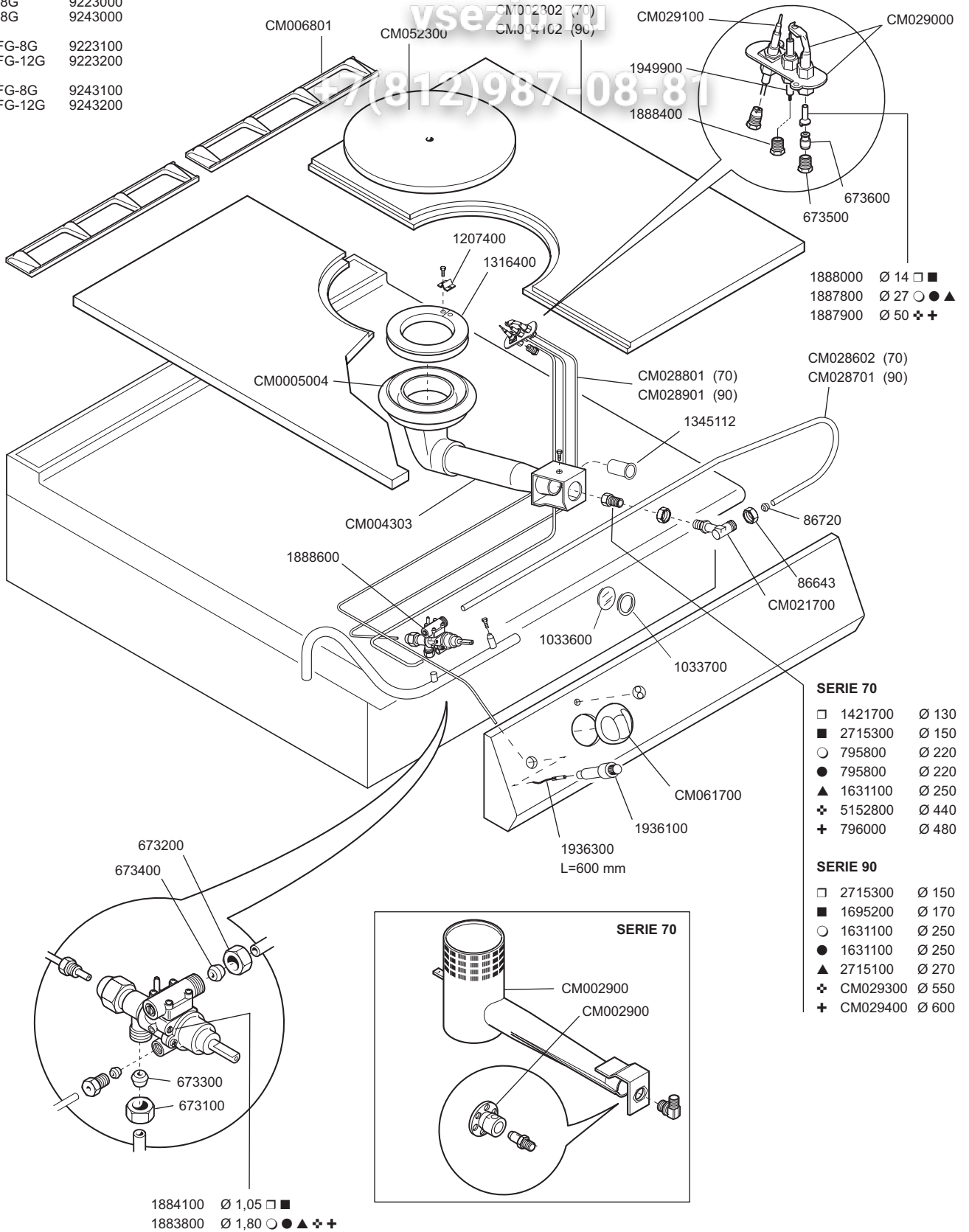



MOD.

T7-8G 9223000  
T9-8G 9243000

T7FG-8G 9223100  
T7FG-12G 9223200

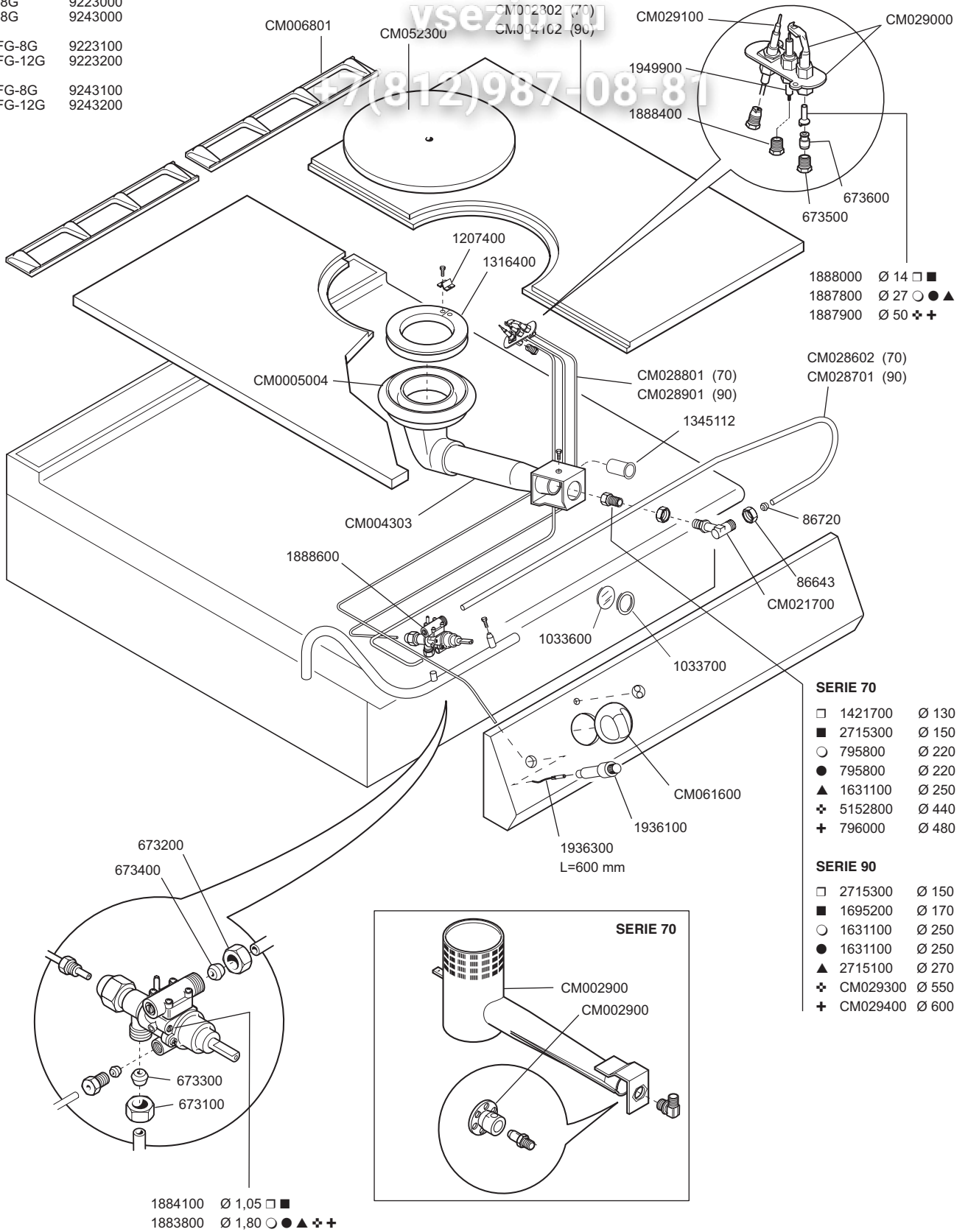
T9FG-8G 9243100  
T9FG-12G 9243200



ID GAS:		□ G30/50	■ G30/29	○ G20/20	● G25/25	▲ G25/20	✚ G120/8	✛ G110/8
 MARENO INDUSTRIE ALI spa Mareno di Piave (TV)	ELABORATO:	APPROVATO:	GRUPPO:	DENOMINAZIONE:				
	<i>artLINEA</i>		Serie 70 - 90	Impianto gas e mobile				
	DATA:	DATA:	PARTICOLARE:	REV. N.	DEL	DISEGNO N.		
	10 Feb 1999	10 Feb 1999	Disegno esploso per ricambi	▼	▼	▼		
SOST. DIS.			Z 00	9 9 0 2	3 . P . 0 5			

MOD.

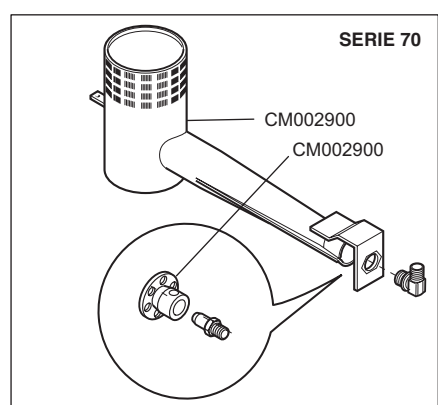
T7-8G	9223000
T9-8G	9243000
T7FG-8G	9223100
T7FG-12G	9223200
T9FG-8G	9243100
T9FG-12G	9243200



- 1888000 ∅ 14 □ ■
- 1887800 ∅ 27 ○ ● ▲
- 1887900 ∅ 50 ✚ ✛

- SERIE 70**
- 1421700 ∅ 130
  - 2715300 ∅ 150
  - 795800 ∅ 220
  - 795800 ∅ 220
  - ▲ 1631100 ∅ 250
  - ✚ 5152800 ∅ 440
  - ✛ 796000 ∅ 480

- SERIE 90**
- 2715300 ∅ 150
  - 1695200 ∅ 170
  - 1631100 ∅ 250
  - 1631100 ∅ 250
  - ▲ 2715100 ∅ 270
  - ✚ CM029300 ∅ 550
  - ✛ CM029400 ∅ 600



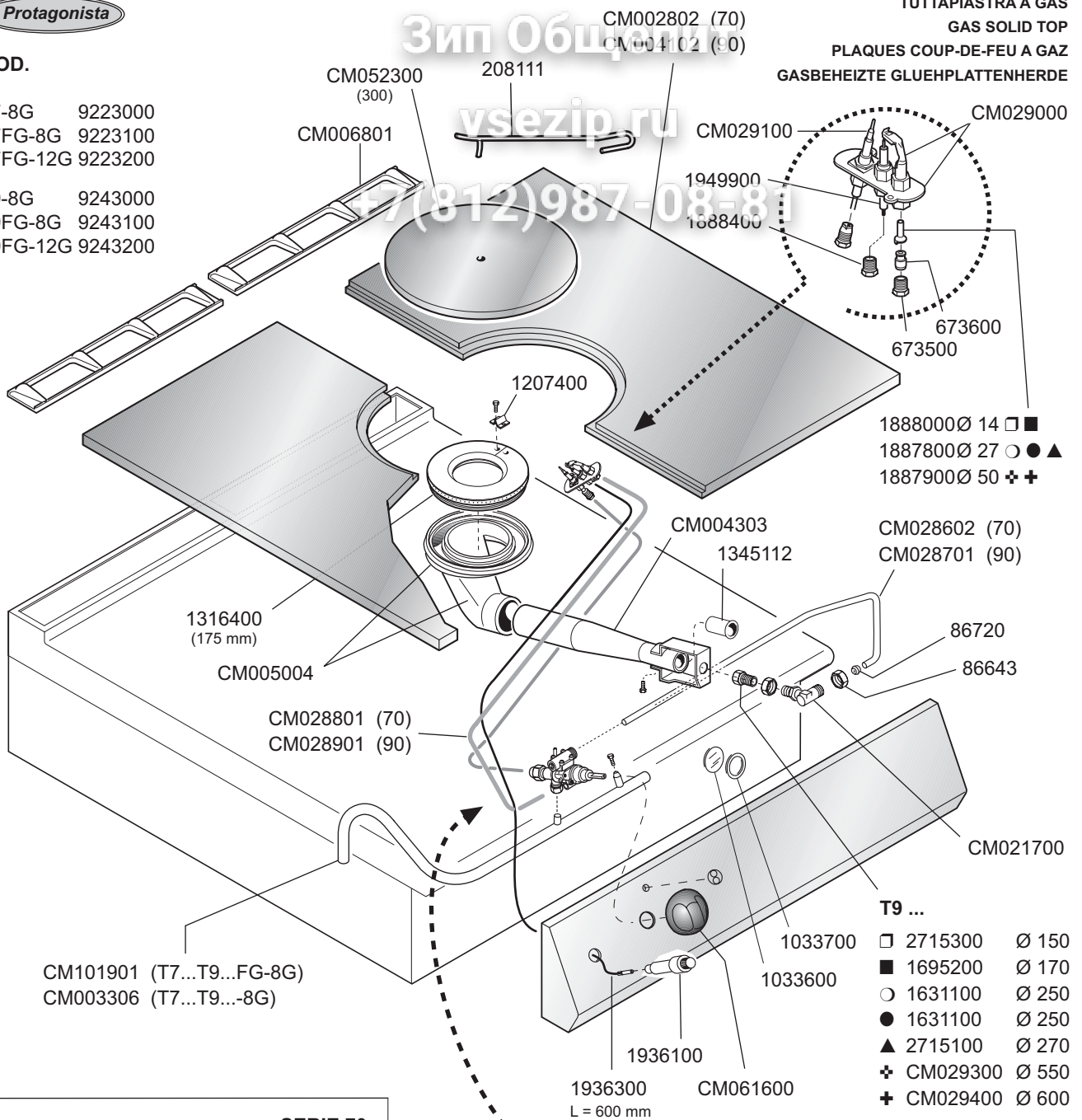
ID GAS:		□ G30/50	■ G30/29	○ G20/20	● G25/25	▲ G25/20	✚ G120/8	✛ G110/8
ELABORATO:	APPROVATO:	GRUPPO:			DENOMINAZIONE:			
<i>artLINEA</i>		Serie 70 - 90			Impianto gas e mobile			
DATA:	DATA:	PARTICOLARE:			REV. N.	DEL	DISEGNO N.	
10 Feb 1999	10 Feb 1999	Disegno esploso per ricambi			▼	▼	▼	
SOST. DIS.	Z00 9902 3P05			CE	Z 0 1	9 9 0 8	3 . P . 0 5	

Зип Обществу  
vsezip.ru  
+7(812)987-08-81

TUTTAPIASTRA A GAS  
GAS SOLID TOP  
PLAQUES COUP-DE-FEU A GAZ  
GASBEHEIZTE GLUEHPLATTENHERDE

MOD.

- T7-8G 9223000
- T7FG-8G 9223100
- T7FG-12G 9223200
- T9-8G 9243000
- T9FG-8G 9243100
- T9FG-12G 9243200

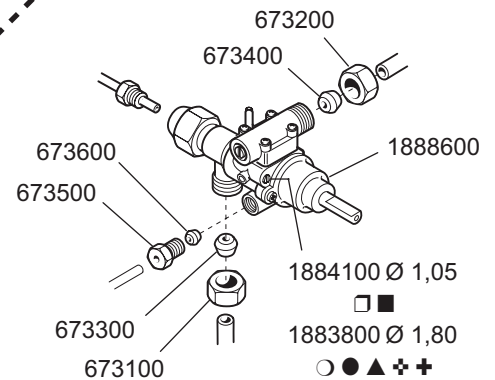
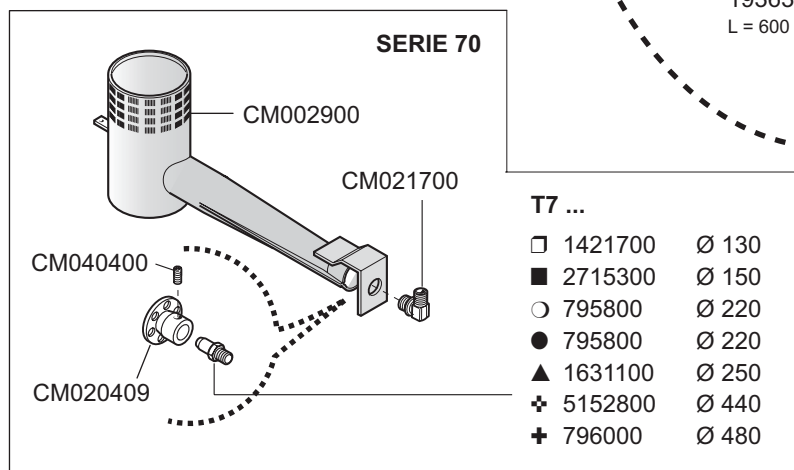


CM101901 (T7...T9...FG-8G)  
CM003306 (T7...T9...-8G)

- 1888000 Ø 14 □ ■
- 1887800 Ø 27 ○ ● ▲
- 1887900 Ø 50 +

CM028602 (70)  
CM028701 (90)

- T9 ...
- 2715300 Ø 150
  - 1695200 Ø 170
  - 1631100 Ø 250
  - 1631100 Ø 250
  - ▲ 2715100 Ø 270
  - + CM029300 Ø 550
  - + CM029400 Ø 600



ID GAS:		□ G30/50	■ G30/29	○ G20/20	● G25/25	▲ G25/20	+ G120/8	+ G110/8
<p>MARENO INDUSTRIE ALI spa Mareno di Piave (TV)</p>	ELABORATO:	APPROVATO:	GRUPPO:	DENOMINAZIONE:				
			Serie 70 - 90	Impianto gas e mobile				
	DATA:	DATA:	PARTICOLARE:	REV. N.	DEL	DISEGNO N.		
	10 Feb 1999	10 Feb 1999	Disegno esploso per ricambi	▼	▼	▼		
SOST. DIS.	Z01 9908 3P05		CE	Z01	0706	3.P.05		