



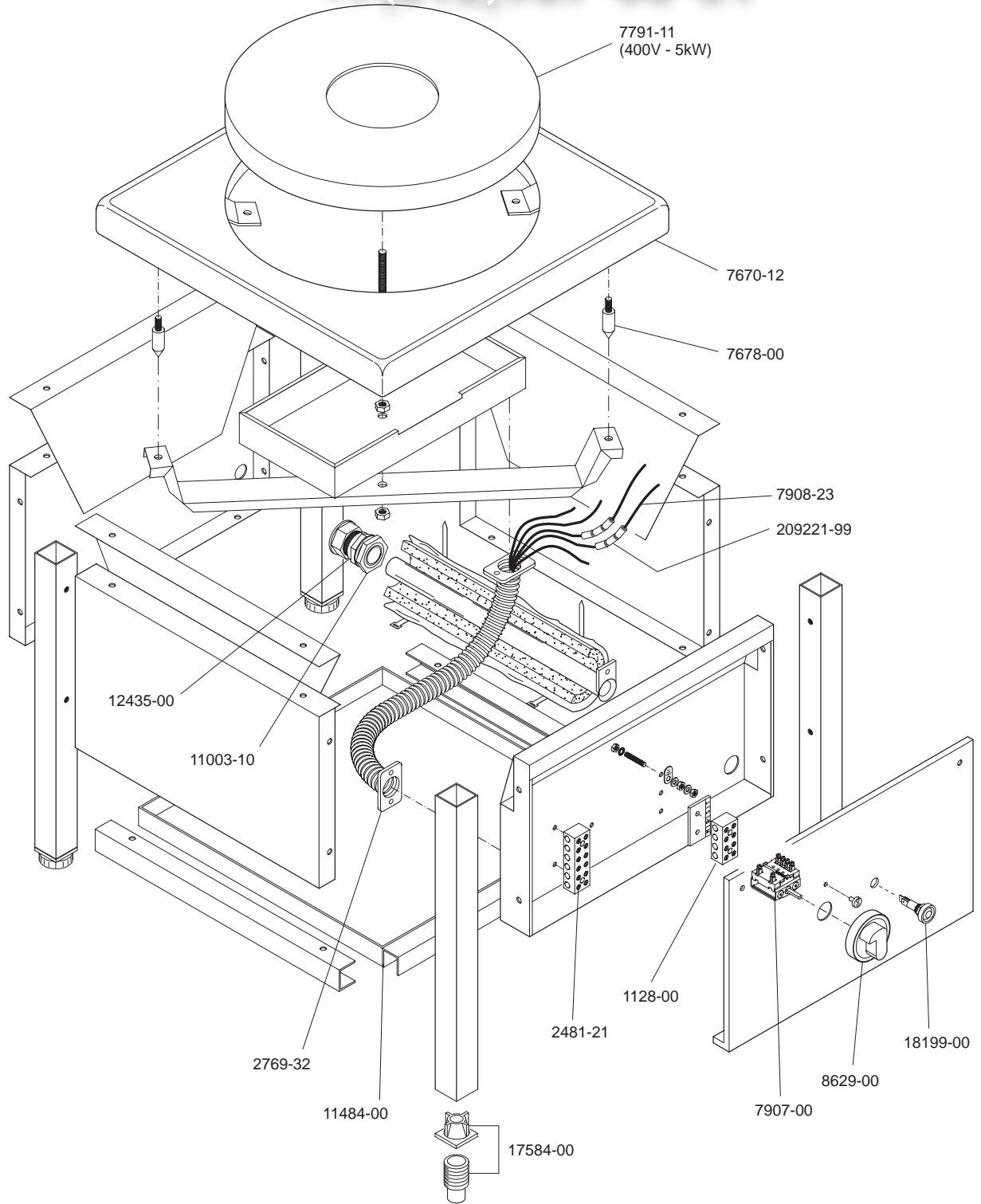
FP-1E



FORNELLONE A PAVIMENTO ELETTRICO
 ELECTRIC HEATED FLOOR STANDING STOCKPOT STOVES
 RECHAUD DE SOL SURPUISSANT ELECTRIQUE
 HOCKERKOCHER ELEKTRISCH-BEHEIZTE
 COCILLAS ELECTRICAS

93753-20 FP-1E

+7(812)987-08-81



ELABORATO:	APPROVATO:	GRUPPO:	DENOMINAZIONE:		
<i>Platt</i>		Serie app. varie non modulari	Impianto elettrico		
DATA:	DATA:	PARTICOLARE:	REV. N.	DEL	DISEGNO N.
10 Sett 96	10 Sett 96	Disegno esploso per ricambi	▼	▼	▼
SOST. DIS. A00 - 9609.3.0.02.FPE			A00 - 9609.3.0.02.FPE		