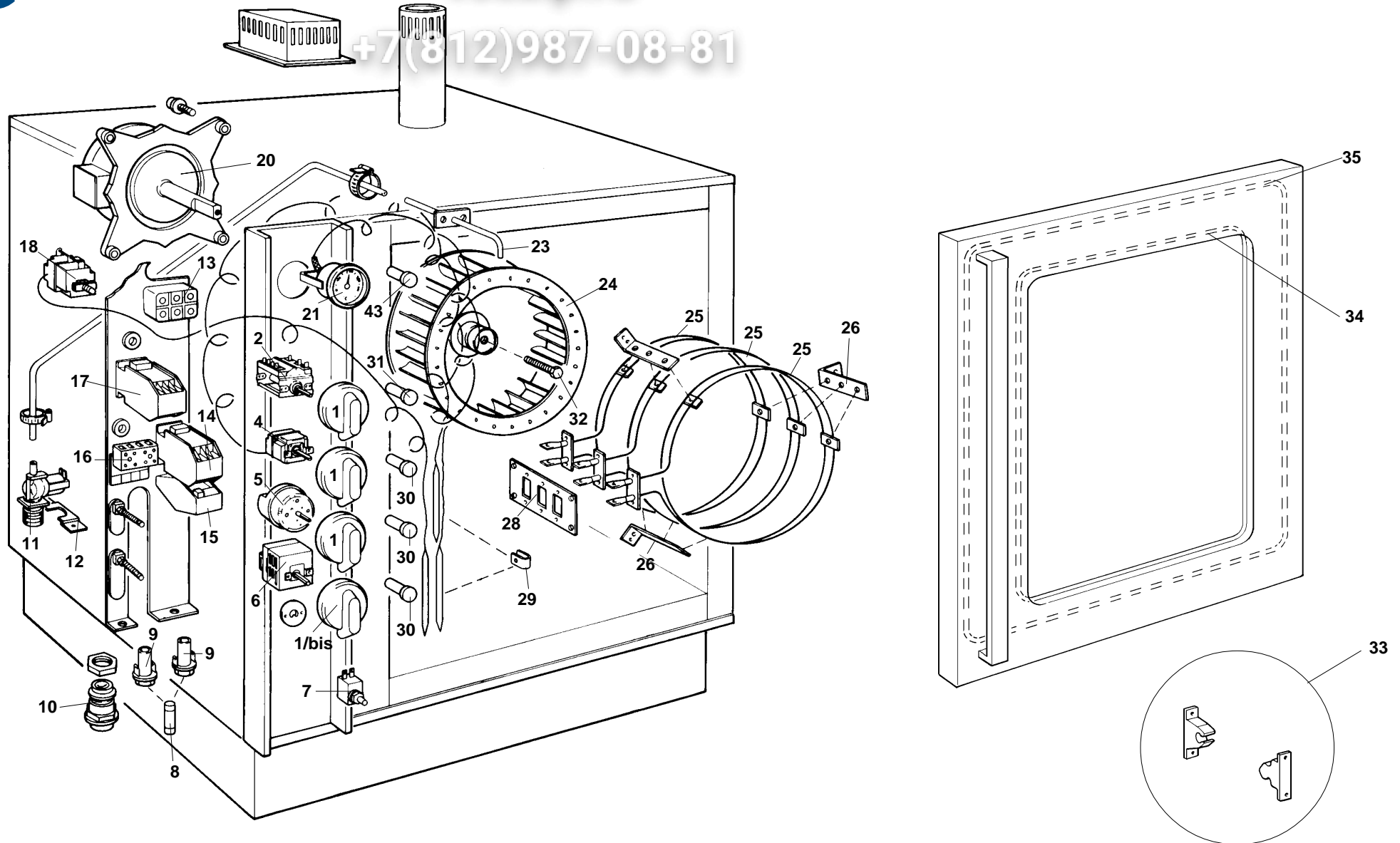


Зип Общепит

vsezip.ru


+7(812)987-08-81

Mod. FC 7E • Forno convezione elettrico 7 1/1 GN



I particolari segnalati rappresentano solo il relativo pezzo di ricambio senza indicare la loro esatta forma, dimensione o posizione nell'apparecchio. • Die einzelnen Teile stellen lediglich das entsprechende Ersatzteil dar, ohne dessen genaue Form, Größe oder Position im Gerät wiederzugeben. The single components only represent the equivalent spare part without indicating its exact form, dimension or position inside the appliance. • Chaque élément ne représente que la relative pièce de rechange sans indiquer sa forme, sa dimension ou sa position exacte à l'intérieur de l'appareil.

TAV. N. 1022/00

	SIGLA	CODICE	DESCRIZIONE	DESCRIPTION	DESCRIPTION	
	ZEICHEN	ART. NR.	DESCRIZIONE	DESCRIPTION	DESCRIPTION	
	SIGNE	CODE				
	MARK	CODE				
1	-	27950.00	Manopola comandi elettrici	<i>Knebel</i>	Bouton commandes électriques	<i>Knob</i>
1/BIS	-	27949.00	Assieme manopola per regolatore energia	<i>Knebel für Simmerstat</i>	Bouton commandes régulation énergie	<i>Energy control knob</i>
2	B1	27096.00	Commutatore funzioni	<i>Betriebsartenschalter</i>	Commutateur fonctions	<i>Mode switch</i>
4	F1	29928.00	Termostato camera di cottura	<i>Garraumthermostat</i>	Thermostat chambre de cuisson	<i>Thermostat cooking chamber</i>
5	B3	27099.00	Temporizzatore	<i>Zeitschaltuhr</i>	Temporisateur	<i>Timer</i>
6	B2	4267.10	Regolatore energia	<i>Simmerstat</i>	Régulateur énergie	<i>Energy control</i>
7	B4	12673.00	Microinterruttore porta	<i>Türkontaktschalter</i>	Micro-interrupteur porte	<i>Door microswitch</i>
8	E1	26136.00	Fusibile	<i>Sicherung</i>	Fusible	<i>Fuses</i>
9	E1/A	26135.00	Portafusibile ad incasso	<i>Sicherungshalter</i>	Porte-fusibles	<i>Fuse holder</i>
10	-	27206.00	Pressacavo	<i>Stopfbuchse</i>	Presse-étoupe	<i>Cable bond</i>
11	S1	27090.00	Elettrovalvola acqua	<i>Wasser- Magnetventil</i>	Electrovalve arrivée de l'eau	<i>Solenoid valve (water filling)</i>
12	-	27088.00	Supporto elettrovalvola	<i>Magnetventilhalter</i>	Support électrovalve	<i>Solenoid valve support</i>
13	MD	27414.00	Morsettiera di derivazione	<i>Reihenklemme</i>	Bloc de dérivation	<i>Terminal block</i>
14	C1	214499.99	Contattore motore	<i>Motor Schütz</i>	Contacteur moteur	<i>Motor contactor</i>
15	A1	214676.99	Salvamotore	<i>Überhitzungsschutz</i>	Protecteur moteur	<i>Motor protector</i>
16	MA	16163.00	Morsettiera arrivo linea	<i>Anschlußbrett</i>	Bornes arrivée ligne	<i>Terminal board</i>
17	C2	214535.99	Contattore per resistenza	<i>Schutz für Heizelemente</i>	Contacteur pour résistances	<i>Contactor for heating elements</i>
18	F6	28647.14	Termostato di sicurezza	<i>Sicherheitsthermostat</i>	Thermostat de sécurité	<i>Safety thermostat</i>
20	M1	27072.13	Motore ventilatore	<i>Lüfterradmotor</i>	Moteur ventilateur	<i>Motor fan</i>
21	-	27727.00	Termometro	<i>Thermometer</i>	Thermomètre	<i>Thermometer</i>
23	-	27329.14	Iniettore acqua umidificatore	<i>Wassereinspritzvorrichtung</i>	Injecteur eau humidificateur	<i>Water injector</i>
24	-	27336.14	Ventola	<i>Lüfterrad</i>	Ventilateur	<i>Fan</i>
25	R1	27230.00	Resistenza	<i>Heizelement</i>	Résistance	<i>Heating element</i>
26	-	27520.00	Squadretta supporto resistenza	<i>Heizelement-Halter</i>	Equerre support résistance	<i>Heating element support</i>
28	-	27519.00	Piastra fissaggio resistenza	<i>Heizelement-Befestigungsplatte</i>	Plaque fixation résistance	<i>Heating element fixing plate</i>
29	-	28006.00	Fissaggio bulbi	<i>Fühler-Befestigung</i>	Fixation bulbe	<i>Fixing bulb</i>
30	H2	18199.00	Spia arancio	<i>Orange Kontrollampe</i>	Lampe témoin orange	<i>Orange pilot lamp</i>
31	H1	18198.00	Spia verde	<i>Grüne Kontrollampe</i>	Lampe témoin verte	<i>Green pilot lamp</i>
32	-	27169.00	Vite fissaggio ventola	<i>Lüfterrad-Befestigungsschraube</i>	Vis fixation ventilateur	<i>Fan fixing screw</i>
33	-	28448.00	Assieme scrocchetto	<i>Türschloss</i>	Ensemble serrure porte	<i>Door latch</i>
34	-	27255.00	Guarnizione vetro (OM 29818.00)	<i>Ofenfenster-Dichtung</i>	Joint hublot	<i>Window gasket</i>
35	-	27257.00	Guarnizione porta (OM 29817.00)	<i>Ofentür-Dichtung</i>	Joint porte	<i>Door gasket</i>
43	H3	29930.00	Spia rossa	<i>Rote Kontrollampe</i>	Lampe témoin rouge	<i>Red pilot light</i>