

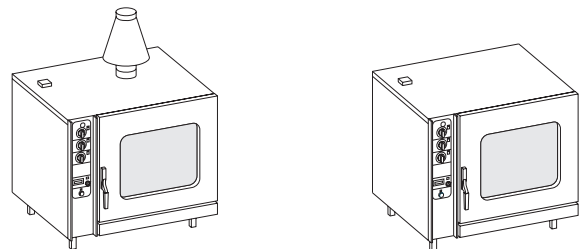
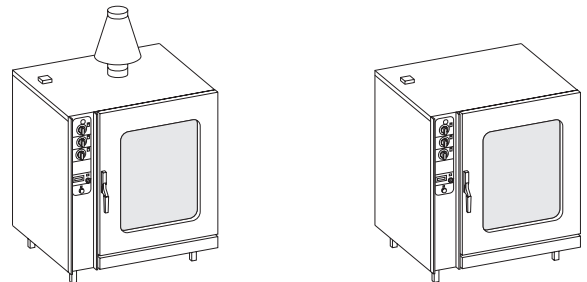
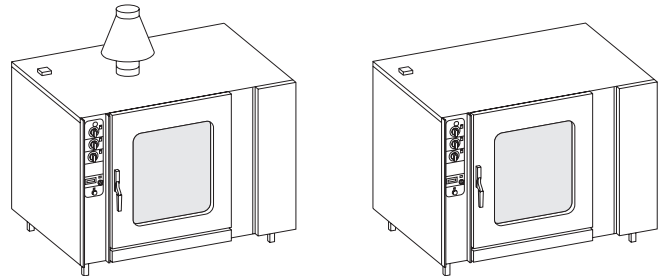
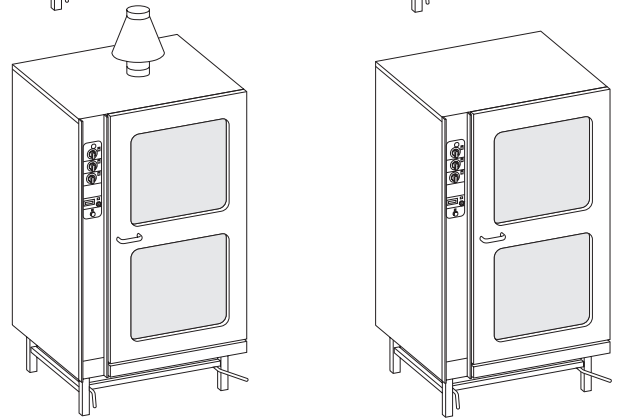
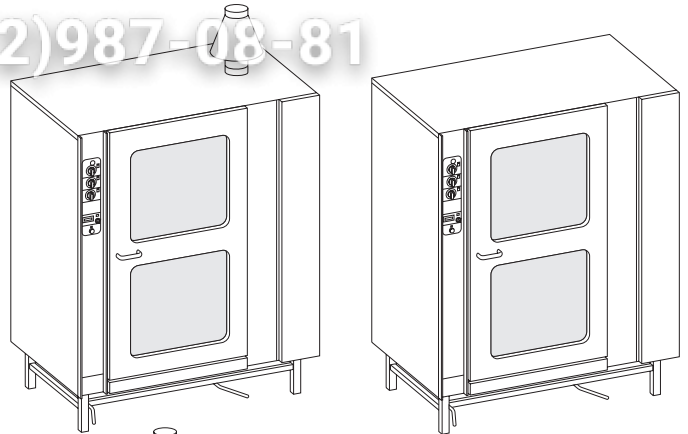
CON ...G ...E  
VCB ...G ...E

PERSONALIZZAZIONI  
PERSONNALISATIONS  
PERSONALIZATIONS  
PERSONLISCHE EIGENSCHAFTEN  
PERSONALIZACIONES

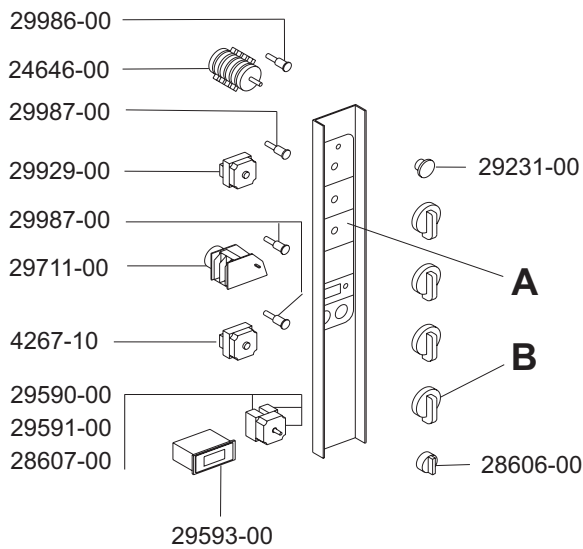
Зип Общепит  
vsezip.ru


FORNI A CONVEZIONE  
CONVECTION OVENS  
FOURS A CONVECTION  
HEISSLUFTÖFEN  
HORNOS A CONVECCION


+7(812)987-08-81



MOD.	A	B
CON ... G	27950-00	51302-00
CON ... GP		51301-00
CON ... E		51304-00
CON ... EP		51303-00
VCB ... G	29643-00	51306-00
VCB ... GP		51305-00
VCB ... E		51308-00
VCB ... EP		51307-00



 MARENO INDUSTRIE ALI spa Mareno di Piave (TV)	ELABORATO:	APPROVATO:	GRUPPO:	DENOMINAZIONE:		
	DATA:	DATA:	PARTICOLARE:	REV. N.	DEL	DISEGNO N.
	SOST. DIS.		Disegno esploso per ricambi	▼	▼	▼
				Z 0 0 - 9 6 0 5 . 3 . 2 . 1 5 . C O N		



**CON 6 G**  
**CON 6 GP**

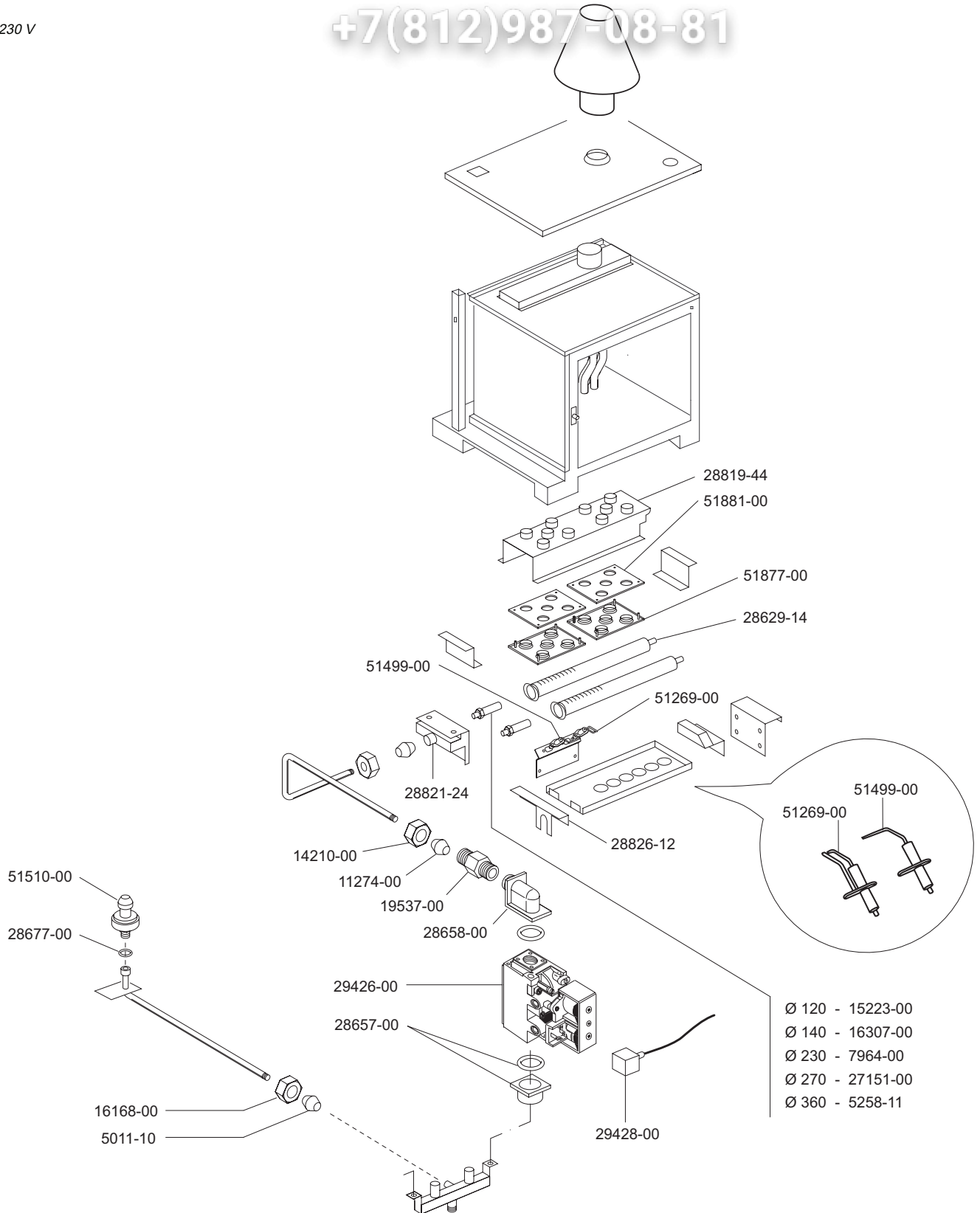
IMPIANTO A GAS  
GAS HEATING SYSTEM  
SYSTEME CHAUFFANT A GAS  
GASBEHEIZUNGSANLAGE  
INSTALACION DE GAS


**FORNO A CONVEZIONE A GAS**  
**GAS HEATED CONVECTION OVEN**  
**FOUR A CONVECTION A GAZ**  
**HEISSLUFTÖFEN GASBEHEIZT**  
**HORNO A CONVECCION A GAS**

94058-00 CON6G  
94059-00 CON6GP

230 V

Зип Общепит  
vsezip.ru  
+7(812)987-08-81



 <b>MARENO INDUSTRIE ALI spa</b> Mareno di Piave (TV)	ELABORATO:	APPROVATO:	GRUPPO:	DENOMINAZIONE:		
	DATA:	DATA:	PARTICOLARE:	REV. N.	DEL	DISEGNO N.
	SOST. DIS.		Disegno esploso per ricambi	▼	▼	▼
				<b>Z 0 1 - 9 6 0 5 . 3 . 2 . 0 1 . N O 6</b>		



**CON 6 G**  
**CON 6 GP**

IMPIANTO ELETTRICO  
ELECTRIC HEATING SYSTEM  
SYSTEME CHAUFFANT ELECTRIQUE  
ELEKTROANLAGE  
INSTALACION ELECTRICA

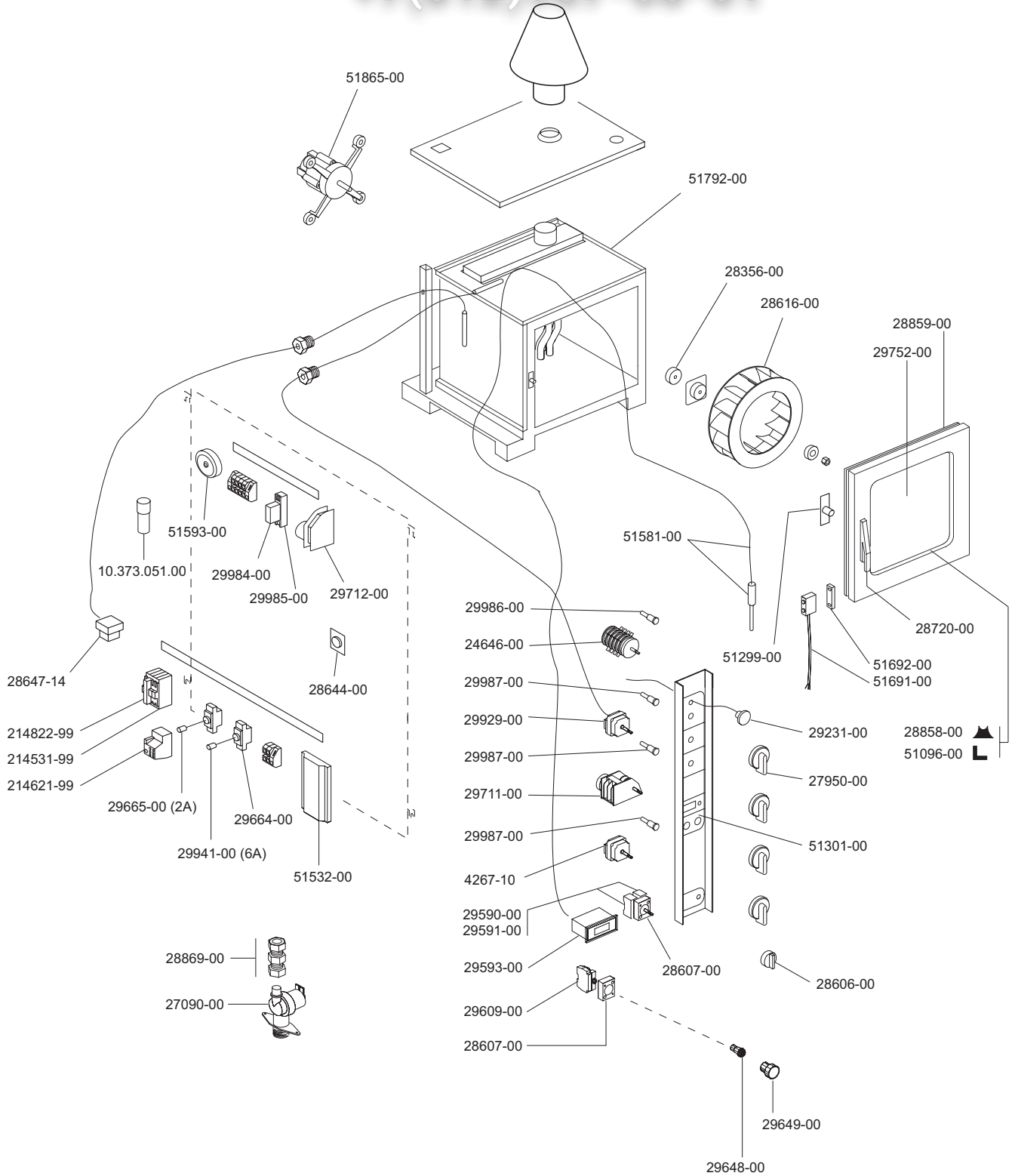
Зип Общепит  
vsezip.ru

**FORNO A CONVEZIONE A GAS**  
**GAS HEATED CONVECTION OVEN**  
**FOUR A CONVECTION A GAZ**  
**HEISSLUFTÖFEN GASBEHEIZT**  
**HORNO A CONVECCION A GAS**

94058-00 CON6G  
94059-00 CON6GP

230 V

+7(812)987-08-81



ELABORATO:	APPROVATO:	GRUPPO:	DENOMINAZIONE:		
<i>Pinelli</i>		Forni a Convezione CON	Particolari impianto elettrico		
DATA:	DATA:	PARTICOLARE:	REV. N.	DEL	DISEGNO N.
10 Mag 96	10 Mag 96	Disegno esplosivo per ricambi	▼	▼	▼
SOST. DIS.	Z02 - 9605.3.2.00.NO6		Z02 - 9605.3.2.00.NO6		