



CON 102 G
CON 102 GP

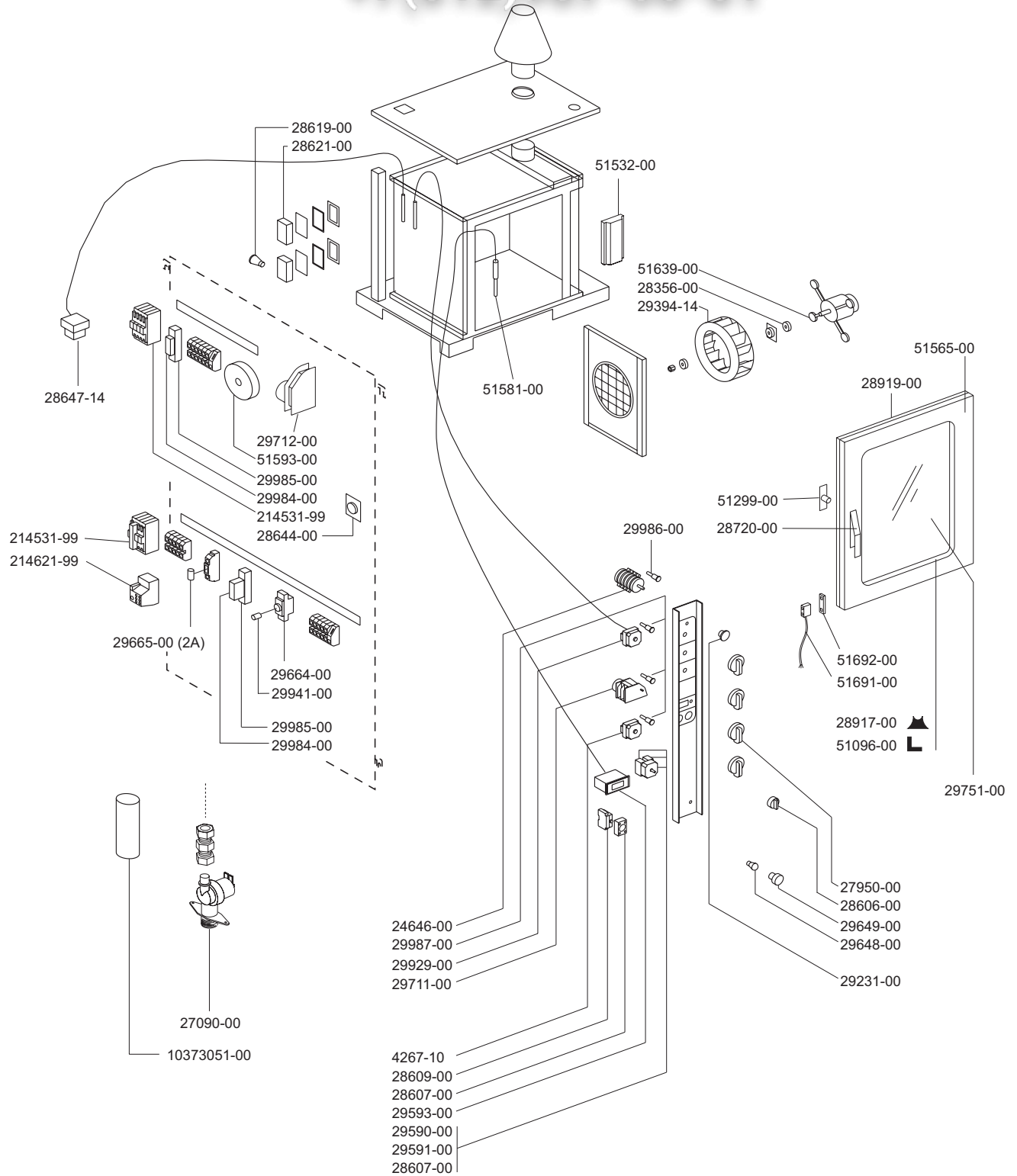
IMPIANTO ELETTRICO
ELECTRIC HEATING SYSTEM
SYSTEME CHAUFFANT ELECTRIQUE
ELEKTROANLAGE
INSTALACION ELECTRICA


FORNO A CONVEZIONE A GAS
GAS HEATED CONVECTION OVEN
FOUR A CONVECTION A GAZ
HEISSLUFTÖFEN GASBEHEIZT
HORNO A CONVECCION A GAS

94062-00 CON102G
94063-00 CON102GP

230 V

+7(812)987-08-81



 MARENO INDUSTRIE ALI spa Mareno di Piave (TV)	ELABORATO:	APPROVATO:	GRUPPO:	DENOMINAZIONE:		
	DATA:	DATA:	PARTICOLARE:	REV. N.	DEL	DISEGNO N.
	SOST. DIS.		Disegno esploso per ricambi	▼	▼	▼
				P 0 1 - 9 6 0 5 . 3 . 2 . 0 4 . N 1 2		



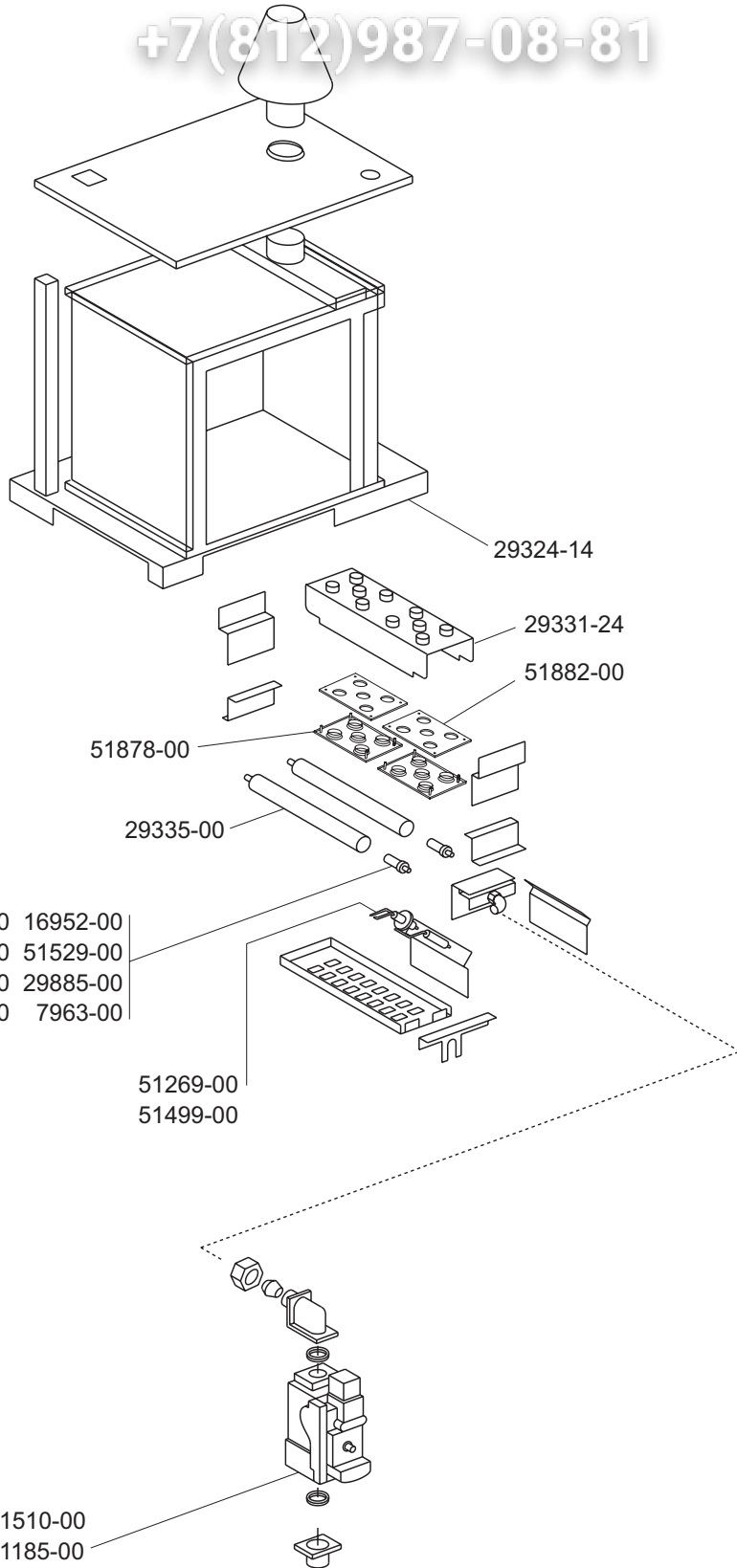
CON 102 G
CON 102 GP


IMPIANTO A GAS
GAS HEATING SYSTEM
SYSTEME CHAUFFANT A GAZ
GASBEHEIZUNGSANLAGE
INSTALACION DE GAS

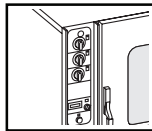
FORNO A CONVEZIONE A GAS
GAS HEATED CONVECTION OVEN
FOUR A CONVECTION A GAZ
HEISLUFTÖFEN GASBEHEIZT
HORNO A CONVECCION A GAS

94062-00 CON102G
94063-00 CON102GP

230 V



 MARENO INDUSTRIE ALI spa Mareno di Piave (TV)	ELABORATO:	APPROVATO:	GRUPPO:	DENOMINAZIONE:		
	DATA:	DATA:	PARTICOLARE:	REV. N.	DEL	DISEGNO N.
	SOST. DIS.		Disegno esploso per ricambi	▼	▼	▼
				P 0 1 - 9 6 0 5 . 3 . 2 . 0 5 . N 1 2		



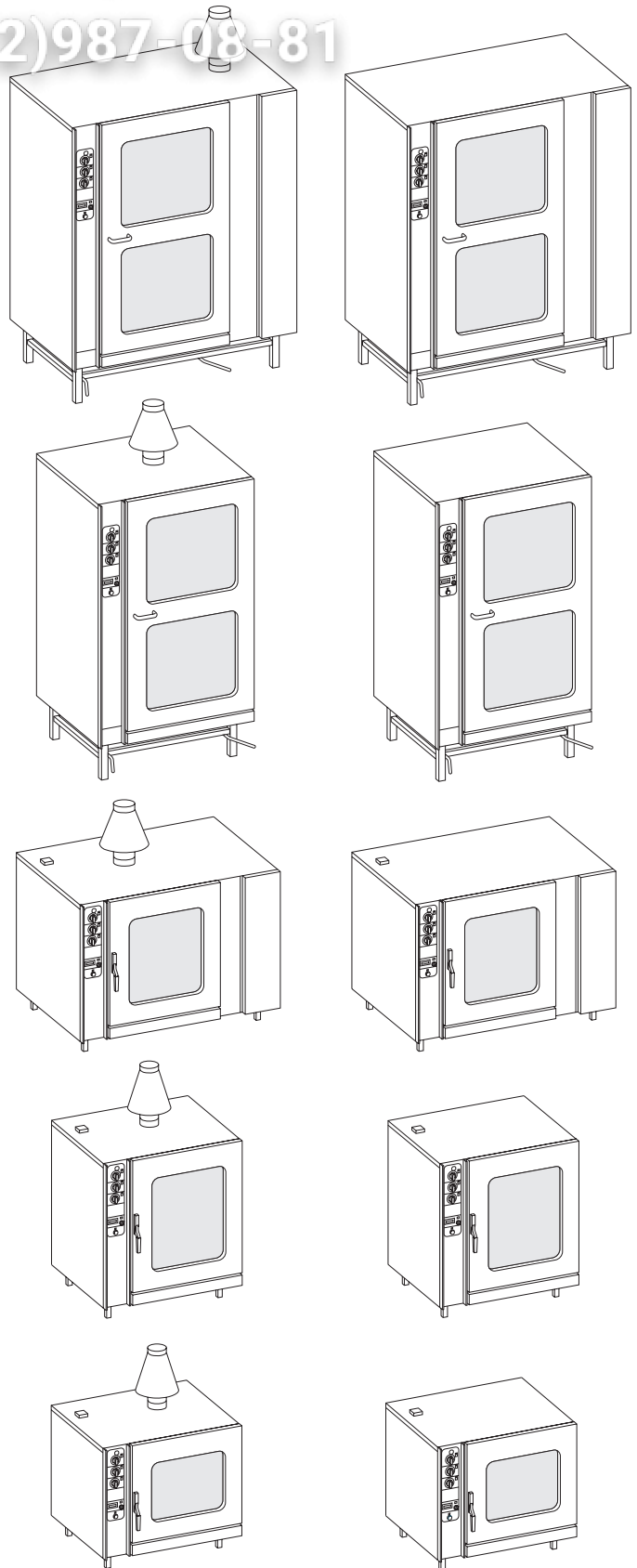
CON ...G ...E
VCB ...G ...E

PERSONALIZZAZIONI
PERSONNALISATIONS
PERSONALIZATIONS
PERSONLISCHE EIGENSCHAFTEN
PERSONALIZACIONES

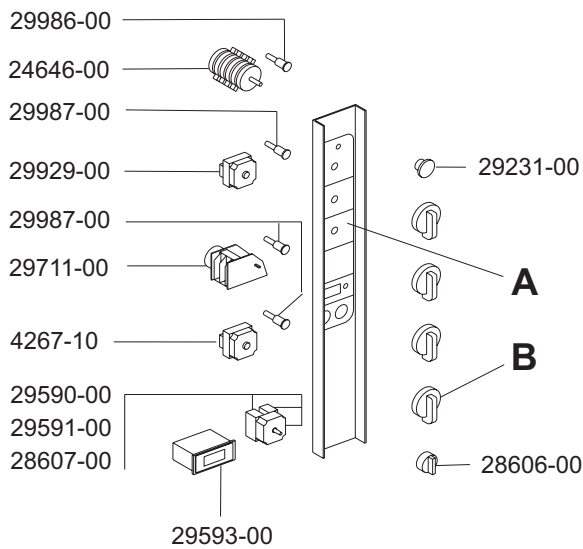
Зип Общепит
vsezip.ru


FORNI A CONVEZIONE
CONVECTION OVENS
FOURS A CONVECTION
HEISSLUFTÖFEN
HORNOS A CONVECCION

+7(812)987-08-81



MOD.	A	B
CON ... G	27950-00	51302-00
CON ... GP		51301-00
CON ... E		51304-00
CON ... EP		51303-00
VCB ... G	29643-00	51306-00
VCB ... GP		51305-00
VCB ... E		51308-00
VCB ... EP		51307-00



 MARENO INDUSTRIE ALI spa Mareno di Piave (TV)	ELABORATO:	APPROVATO:	GRUPPO:	DENOMINAZIONE:		
	DATA:	DATA:	PARTICOLARE:	REV. N.	DEL	DISEGNO N.
	SOST. DIS.		Disegno esploso per ricambi	▼	▼	▼
				Z 0 0 - 9 6 0 5 . 3 . 2 . 1 5 . C O N		