

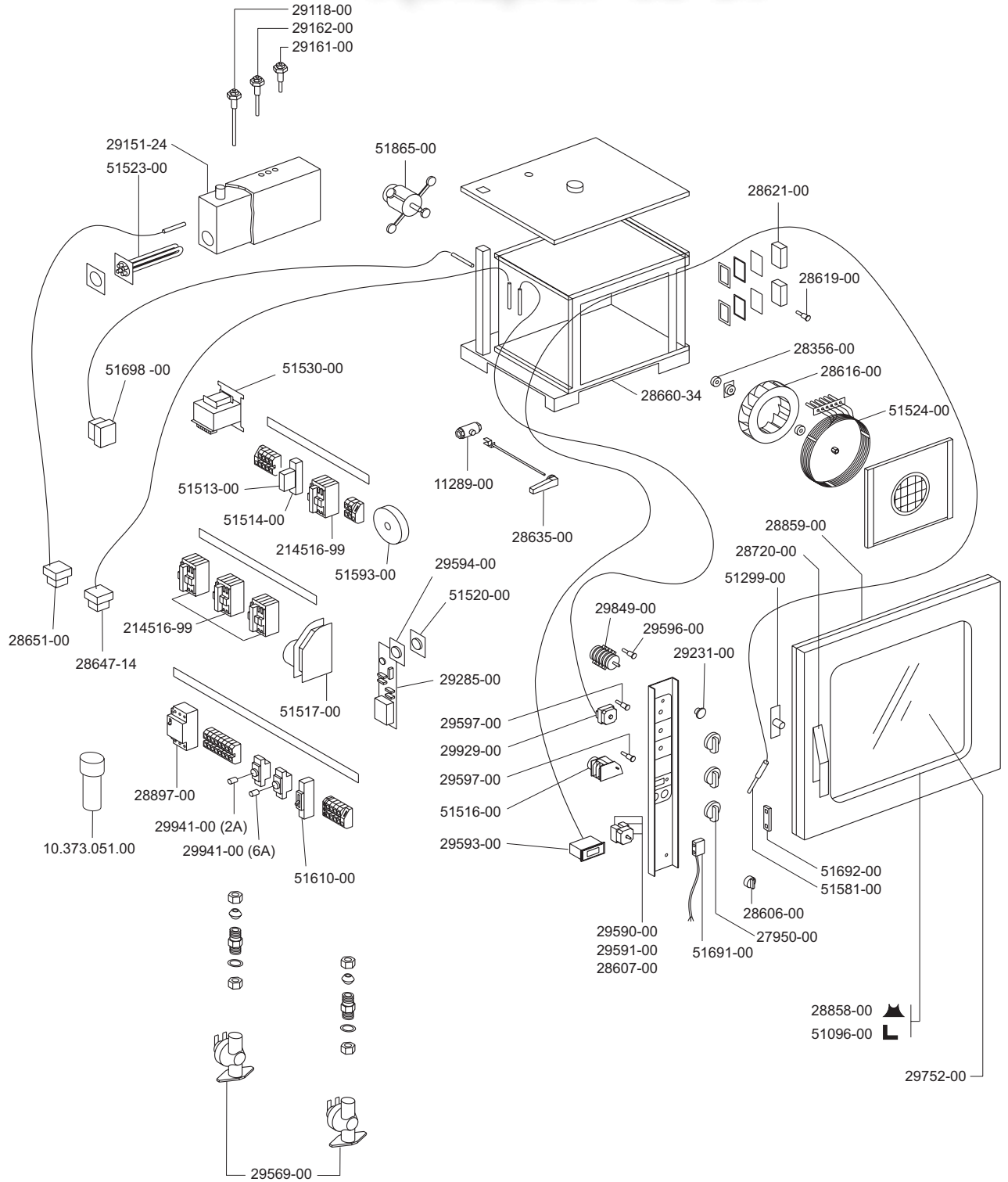
CSM 6 E
CSM 6 EP


IMPIANTO ELETTRICO
ELECTRIC HEATING SYSTEM
SYSTEME CHAUFFANT ELECTRIQUE
ELEKTROANLAGE
INSTALACION ELECTRICA

FORNO COMBINATO ELETTRICO
ELECTRIC HEATED COMBINATION OVEN
FOUR MIXTE ELECTRIQUE
HEISSUMLUFTDÄMPFER ELEKTRISCHBEHEIZT
HORNO MIXTO ELECTRICO

94746-20 CSM6E
94756-20 CSM6EP

vsezip.ru
+7(812)987-08-81



 MARENO INDUSTRIE ALI spa Mareno di Piave (TV)	ELABORATO:	APPROVATO:	GRUPPO:	DENOMINAZIONE:		
	DATA:	DATA:	PARTICOLARE:	REV. N.	DEL	DISEGNO N.
	SOST. DIS.		Disegno esploso per ricambi	▼	▼	▼
				P 0 2 - 9 6 0 5 . 3 . 3 . 1 0 . M 0 6		

	CSM ...G ...E	PERSONALIZZAZIONI
	NCB ...G ...E	PERSONALISATIONS
	ECB ...G ...E	PERSONALIZATIONS
	NMR ...G	PERSONLISCHE EIGENSCHAFTE
		PERSONALIZACIONES

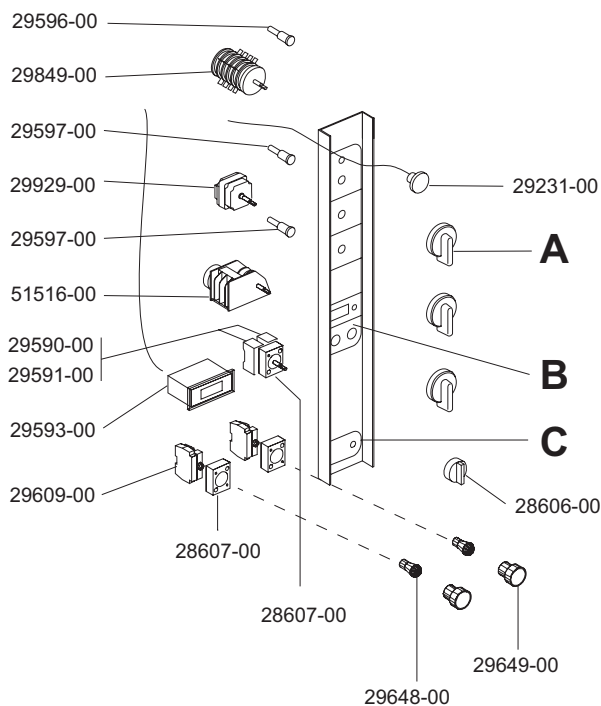
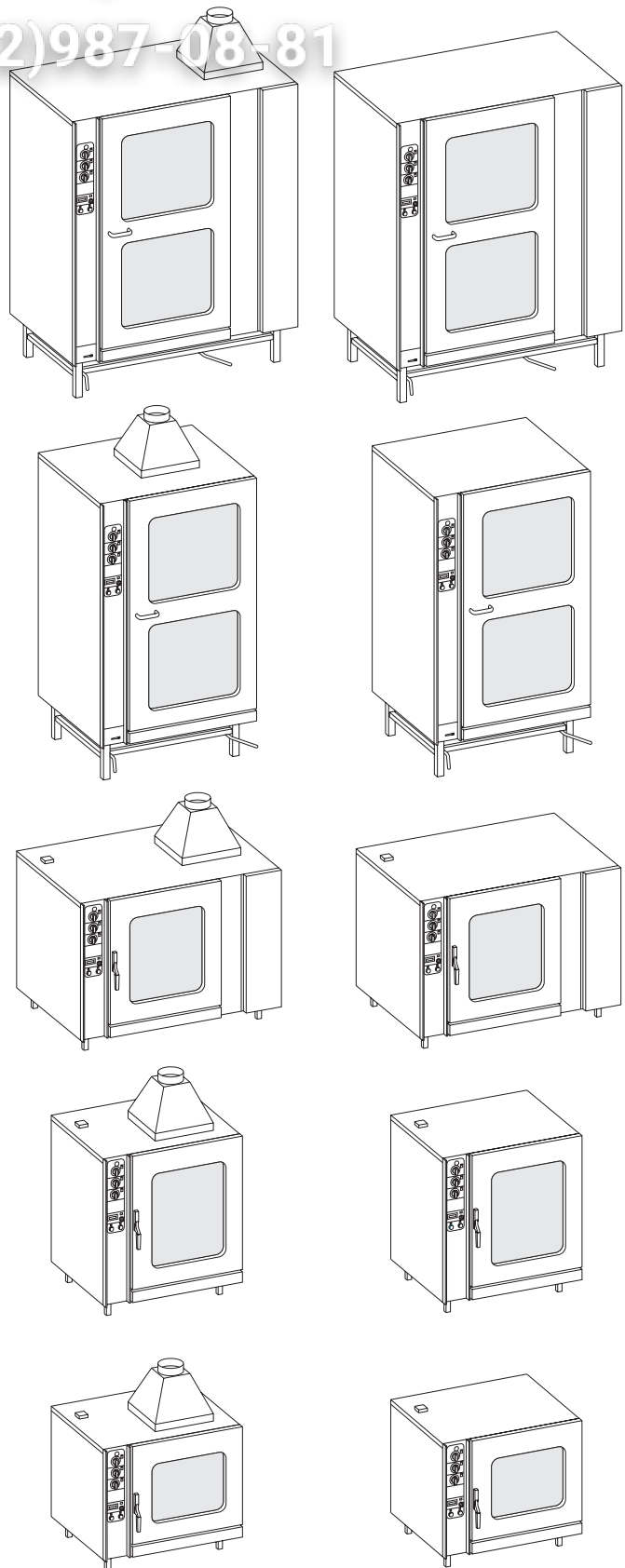
Зип Общепит


vsezip.ru

FORNI COMBINATI
COMBINATION OVENS
FOURS MIXTES
HEISSUMLUFTDÄMPFER
HORNOS MIXTOS

+7(812)987-08-81

MOD.	A	B	C
CSM ... G	27950-00	51297-00	51582-00
CSM ... GP		51296-00	
CSM ... E		51298-00	
CSM ... EP		51295-00	
NCB ... G	29643-00	51311-00	51587-00
NCB ... GP		51310-00	
NCB ... E		51312-00	
NCB ... EP		51309-00	
ECB ... GP	29643-00	51310-00	51587-00
ECB ... EP		51309-00	
NMR ... GP	-	51594-00	51595-00



 MARENO INDUSTRIE ALI spa Mareno di Piave (TV)	ELABORATO:	APPROVATO:	GRUPPO:	DENOMINAZIONE:		
	<i>Pinotti</i>		<i>Forni Combinati CSM</i>	REV. N.	DEL	DISEGNO N.
	DATA:	DATA:	PARTICOLARE:	▼	▼	▼
	SOST. DIS.		<i>Disegno esploso per ricambi</i>	Z 0 0 - 9 6 0 5 . 3 . 3 . 1 9 . C S M		

**CSD ...G ...E
(UK)**

PERSONALIZZAZIONI
PERSONALISATIONS
PERSONALIZATIONS
PERSONLISCHE EIGENSCHAFTEN
PERSONALIZACIONES

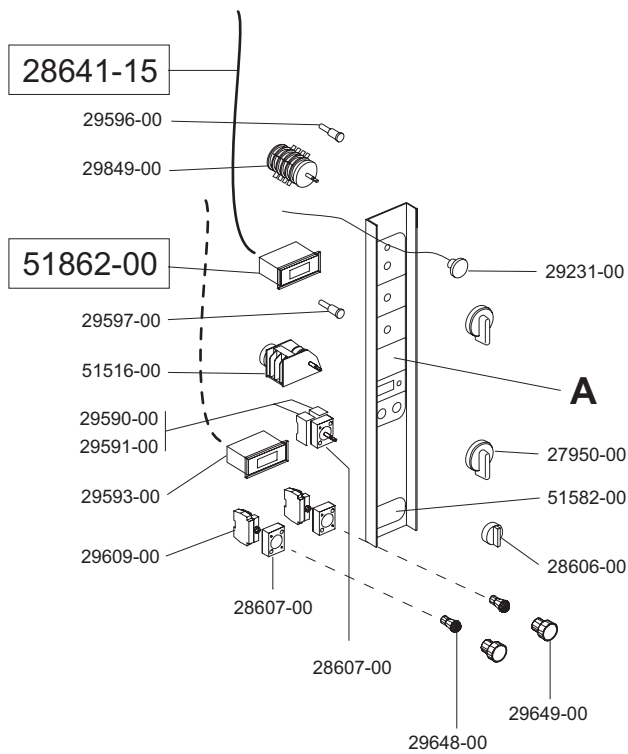
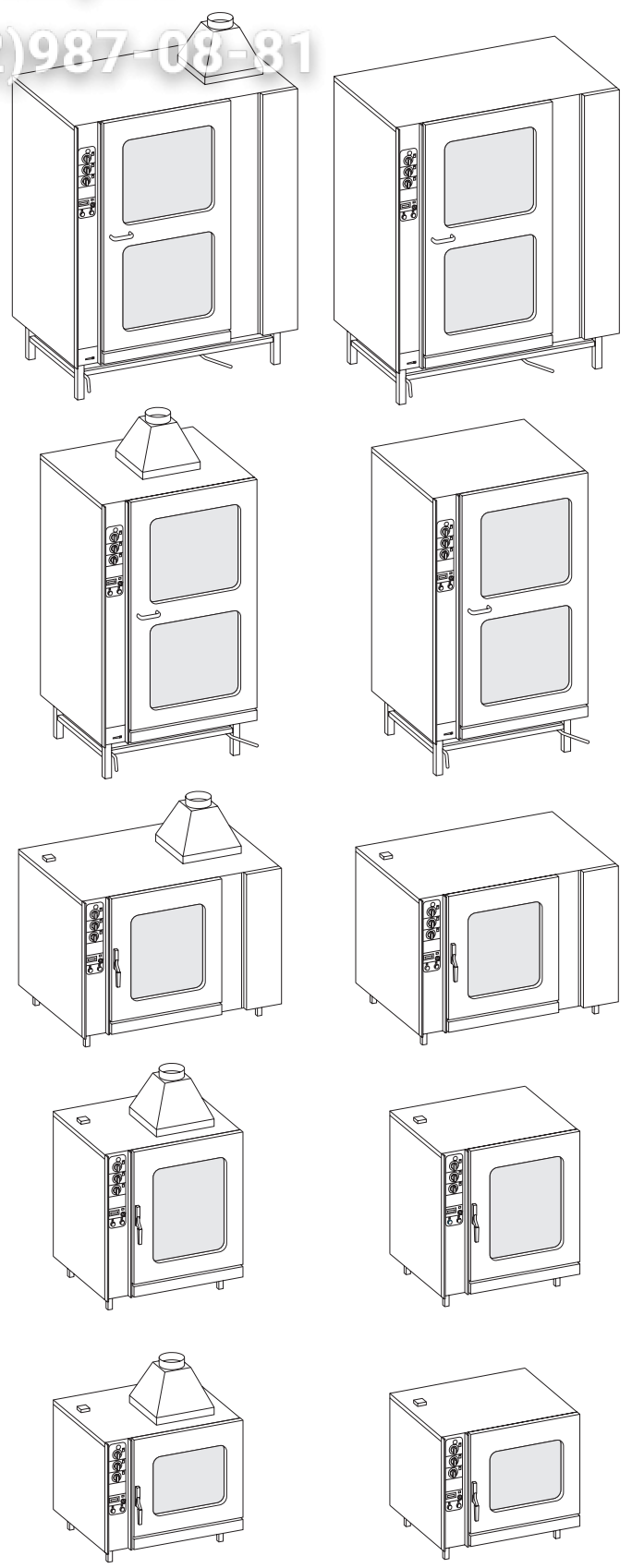
Зип Общепит


vsezip.ru

FORNI COMBINATI
COMBINATION OVENS
FOURS MIXTES
HEISSUMLUFTDÄMPFER
HORNOS MIXTOS

+7(812)987-08-81

MOD.	A
CSM ... G	51297-00
CSM ... GP	51296-00
CSM ... E	51298-00
CSM ... EP	51295-00



 MARENO INDUSTRIE ALI spa Mareno di Piave (TV)	ELABORATO:	APPROVATO:	GRUPPO:	DENOMINAZIONE:		
	<i>P. Pinotti</i>		Forni Combinati CSM			
	DATA:	DATA:	PARTICOLARE:	REV. N.	DEL	DISEGNO N.
	SOST. DIS.		Disegno esploso per ricambi	▼	▼	▼
			Z 0 0 - 9 6 0 6 . 3 . 3 . 2 0 . C S D			