



CSM 202 G
CSM 202 GP

IMPIANTO ELETTRICO
ELECTRIC HEATING SYSTEM
SYSTEME CHAUFFANT ELECTRIQUE
ELEKTROANLAGE
INSTALACION ELECTRICA

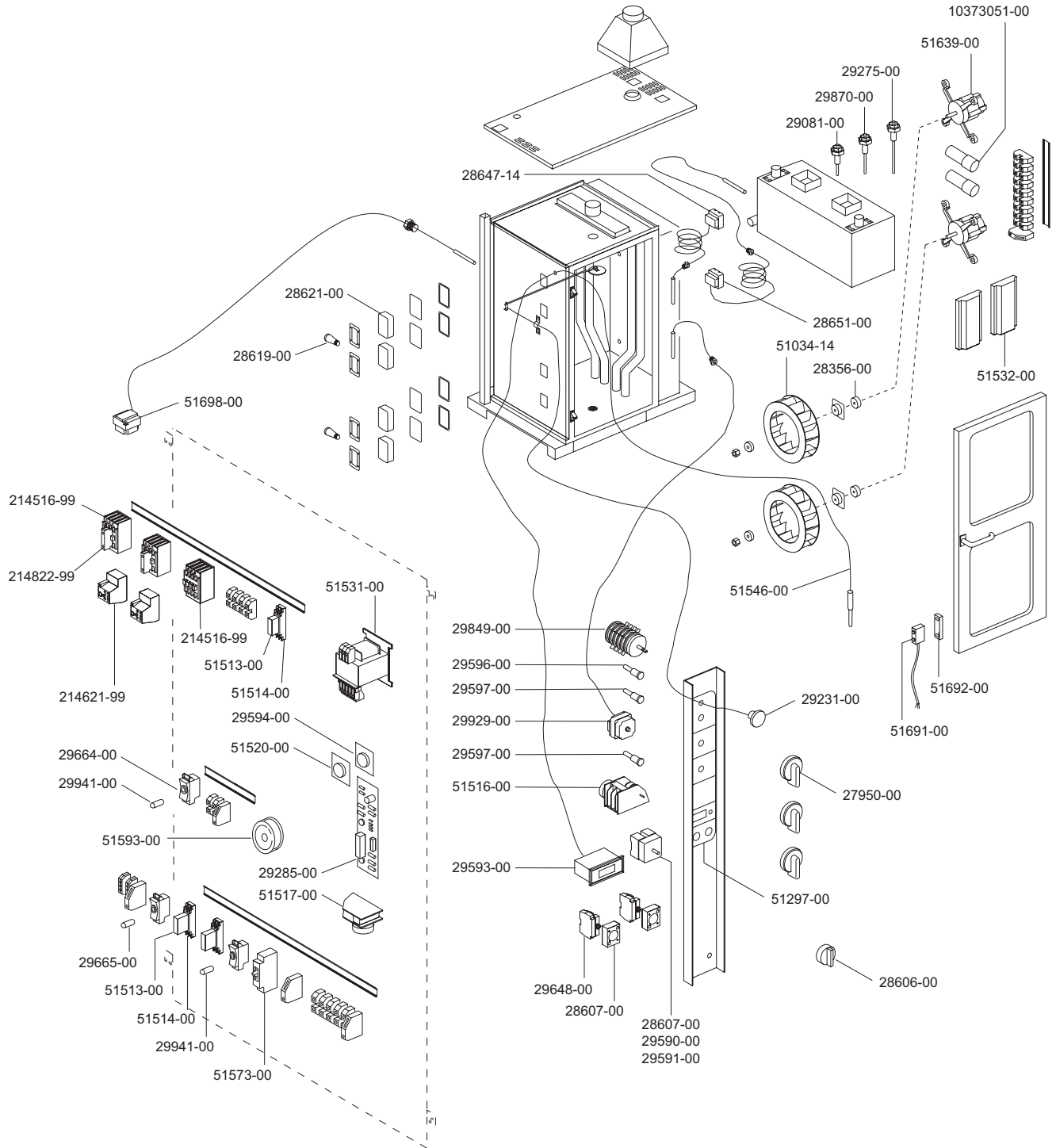
FORNO COMBINATO A GAS
GAS HEATED COMBINATION OVEN
FOUR MIXTE A GAZ
HEISSUMLUFTDÄMPFER GASBEHEIZT
HORNO MIXTO A GAS


94834-10 CSM202G
94846-10 CSM202GP

230 V

Эл. Общепит
vsezip.ru

+7(812)987-08-81



 MARENO INDUSTRIES ALI spa Mareno di Piave (TV)	ELABORATO:	APPROVATO:	GRUPPO:	DENOMINAZIONE:		
	DATA:	DATA:	PARTICOLARE:	REV. N.	DEL	DISEGNO N.
	SOST. DIS.		Disegno esploso per ricambi	▼	▼	▼
				P 0 1 - 9 6 0 5 . 3 . 3 . 0 8 . M 2 2		



CSM 202 G
CSM 202 GP

IMPIANTO A GAS
GAS HEATING SYSTEM
SYSTEME CHAUFFANT A GAS
GASBEHEIZUNGSANLAGE
INSTALACION DE GAS

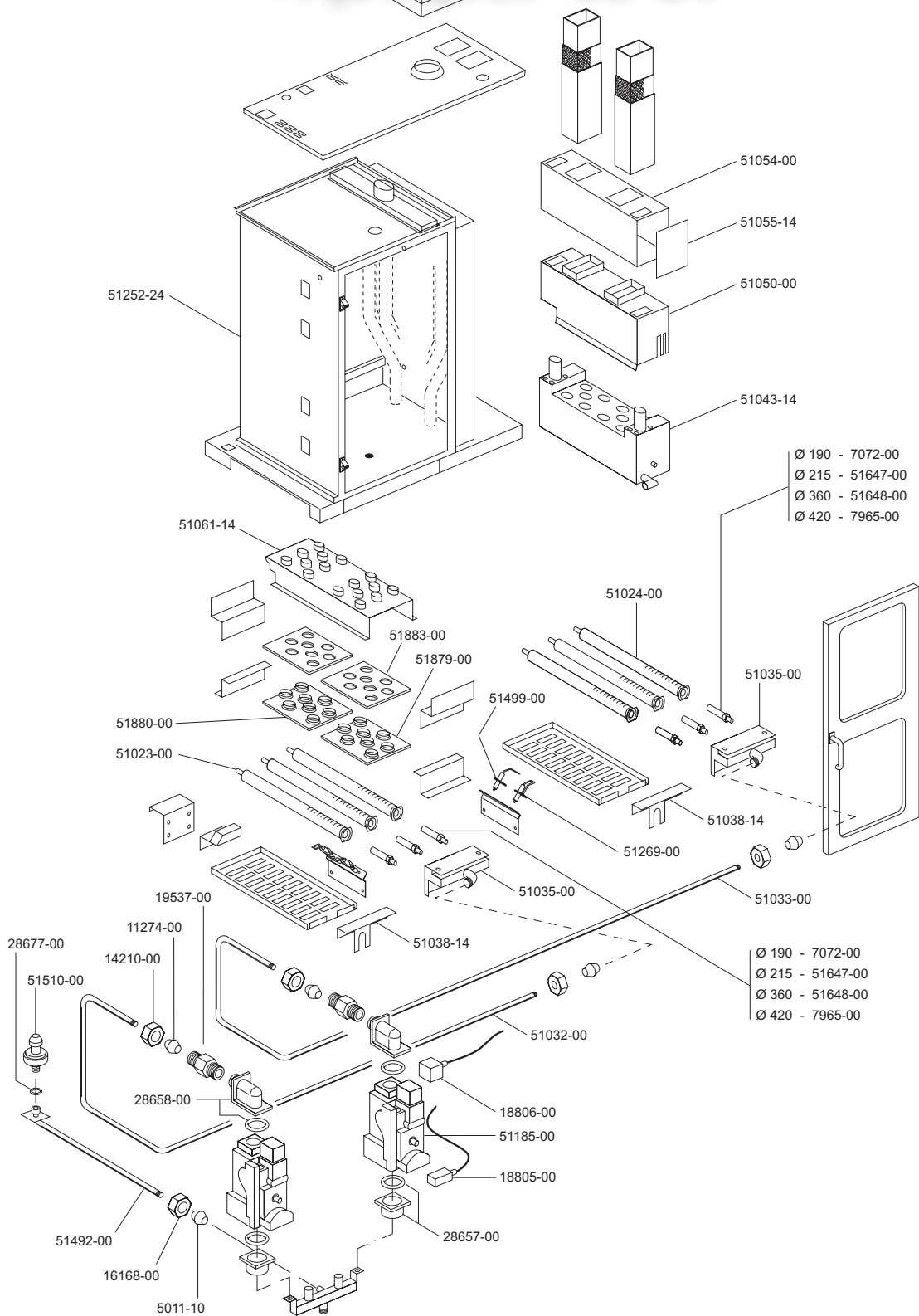
Зип Общепит
vsezip.ru

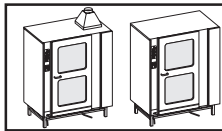
FORNO COMBINATO A GAS
GAS HEATED COMBINATION OVEN
FOUR MIXTE A GAZ
HEISSUMLUFTDÄMPFER GASBEHEIZT
HORNO MIXTO A GAS

94834-10 CSM202G
94846-10 CSM202GP

230 V

+7(812)987-08-81





CSM 202

IMPIANTO IDRAULICO
 SYSTEME HYDRAULIQUE
 HYDRAULIC SYSTEM
 WASSERANLAGE
 INSTALACION DE AGUA

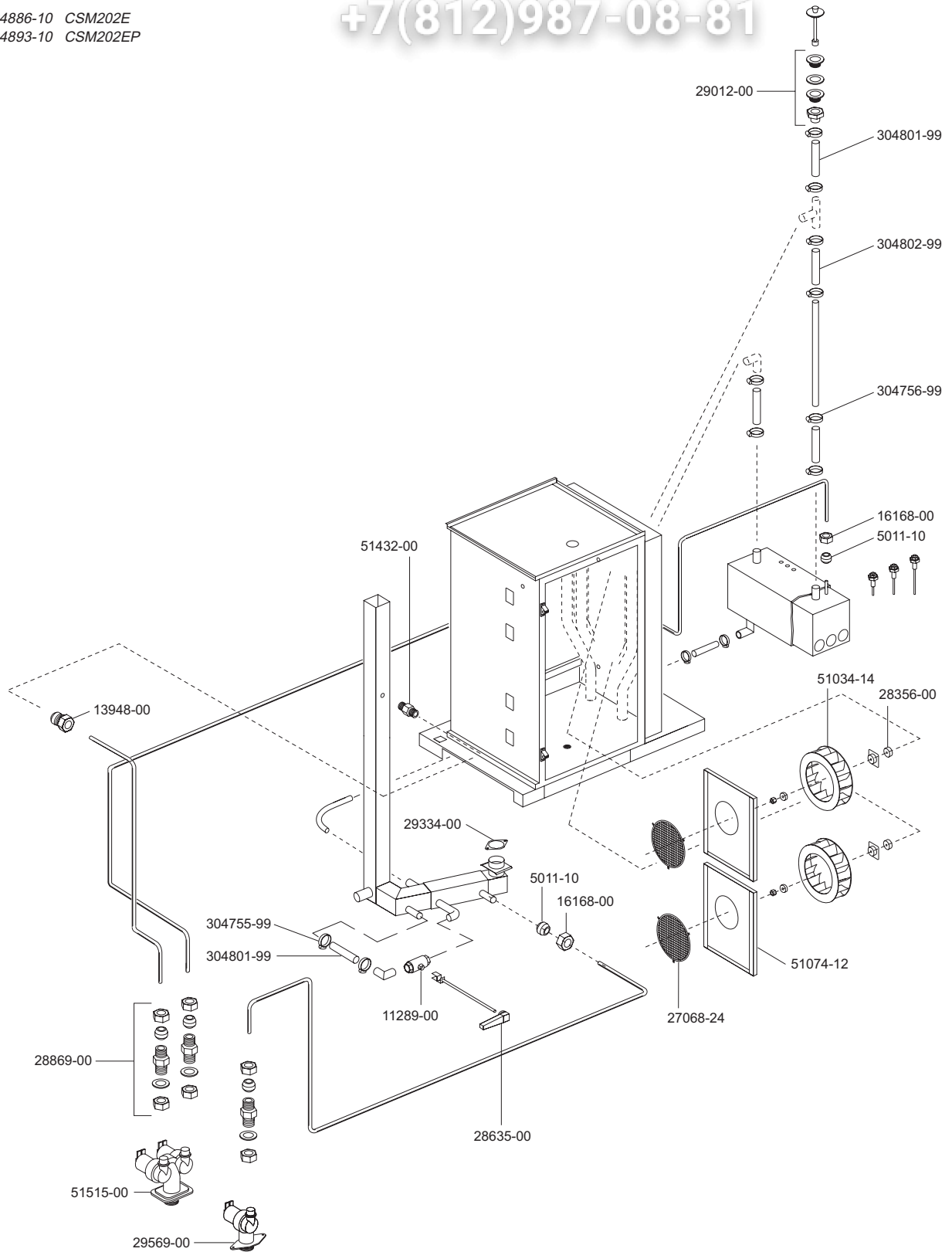
Зип Общепит
 vsezip.ru


FORNI COMBINATI
 COMBINATION OVENS
 FOURS MIXTES
 HEISSUMLUFTDÄMPFER
 HORNOS MIXTOS

94834-10 CSM202G
 94846-10 CSM202GP

94886-10 CSM202E
 94893-10 CSM202EP

+7(812)987-08-81



 MARENO INDUSTRIES ALI spa Mareno di Piave (TV)	ELABORATO:	APPROVATO:	GRUPPO:	DENOMINAZIONE:		
	<i>Pinotti</i>		Forni Combinati CSM			
	DATA:	DATA:	PARTICOLARE:	REV. N.	DEL	DISEGNO N.
	SOST. DIS.		Disegno esploso per ricambi	▼	▼	▼
				P 0 1 - 9 6 0 5 . 3 . 3 . 1 8 . M 2 2		

	CSM ...G ...E	PERSONALIZZAZIONI
	NCB ...G ...E	PERSONALISATIONS
	ECB ...G ...E	PERSONALIZATIONS
	NMR ...G	PERSONLISCHE EIGENSCHAFTE
		PERSONALIZACIONES

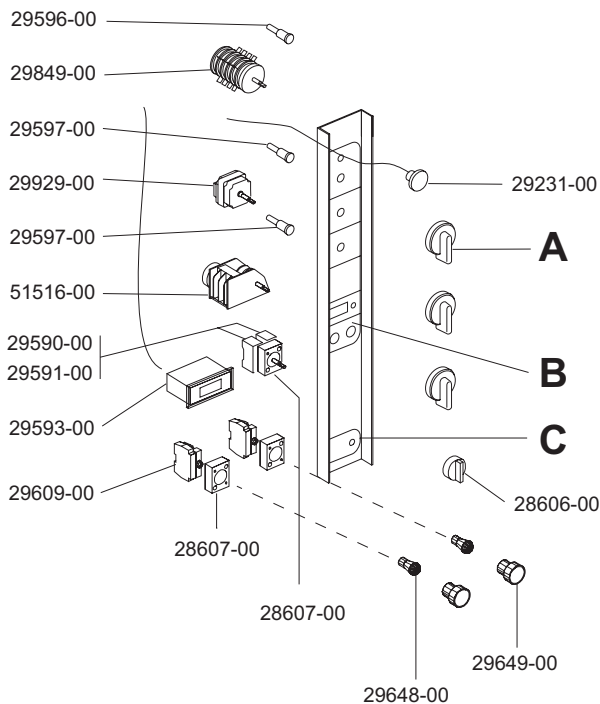
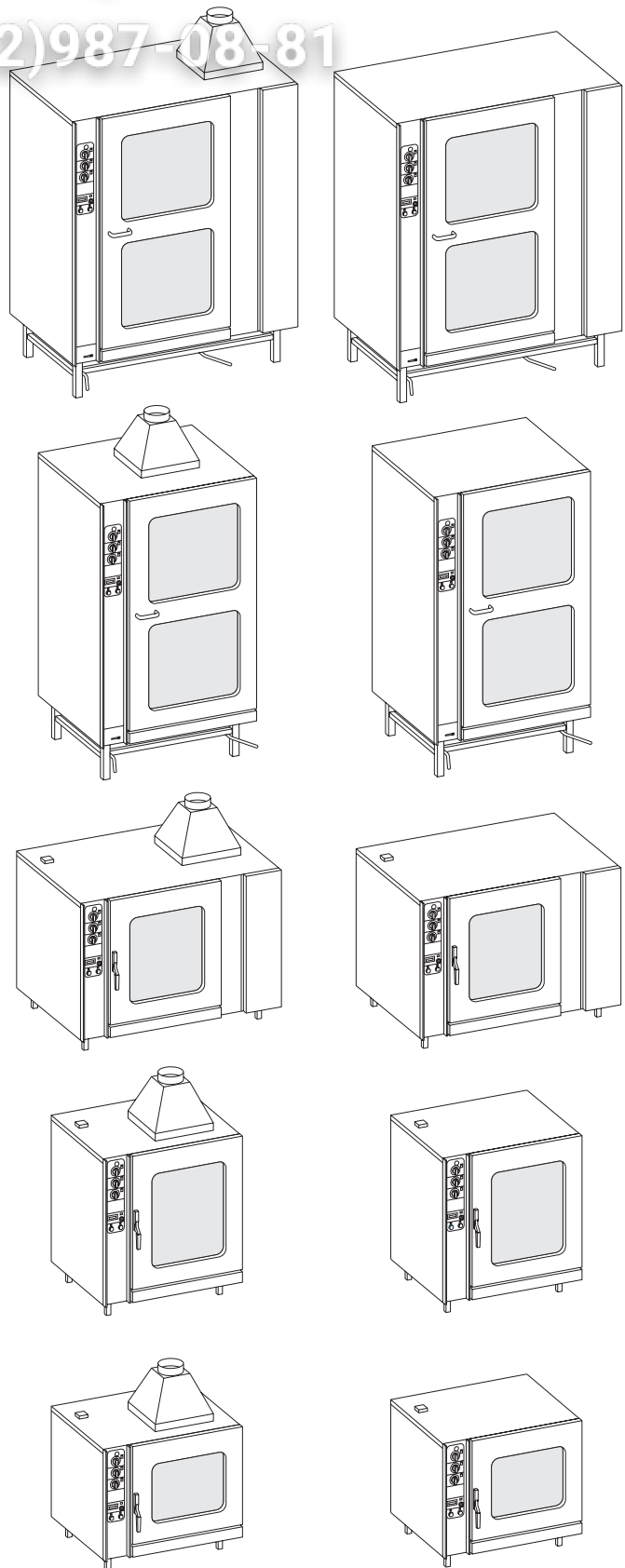
Зип Общепит

vsezip.ru

FORNI COMBINATI
COMBINATION OVENS
FOURS MIXTES
HEISSUMLUFTDÄMPFER
HORNOS MIXTOS

+7(812)987-08-81

MOD.	A	B	C
CSM ... G	27950-00	51297-00	51582-00
CSM ... GP		51296-00	
CSM ... E		51298-00	
CSM ... EP		51295-00	
NCB ... G	29643-00	51311-00	51587-00
NCB ... GP		51310-00	
NCB ... E		51312-00	
NCB ... EP		51309-00	
ECB ... GP	29643-00	51310-00	51587-00
ECB ... EP		51309-00	
NMR ... GP	-	51594-00	51595-00



<p>MARENO INDUSTRIE ALI spa Mareno di Piave (TV)</p>	ELABORATO:	APPROVATO:	GRUPPO:	DENOMINAZIONE:		
	<i>Pinotti</i>		Forni Combinati CSM	REV. N.	DEL	DISEGNO N.
	DATA:	DATA:	PARTICOLARE:	▼	▼	▼
	SOST. DIS.		Disegno esploso per ricambi	Z 0 0 - 9 6 0 5 . 3 . 3 . 1 9 . C S M		

CSD ...G ...E (UK)

PERSONALIZZAZIONI
 PERSONNALISATIONS
 PERSONALIZATIONS
 PERSONLISCHE EIGENSCHAFTEN
 PERSONALIZACIONES

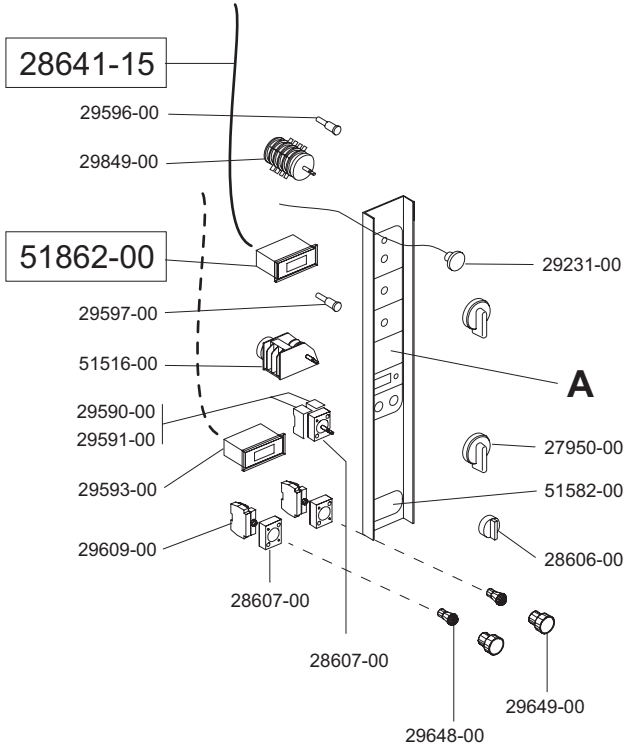
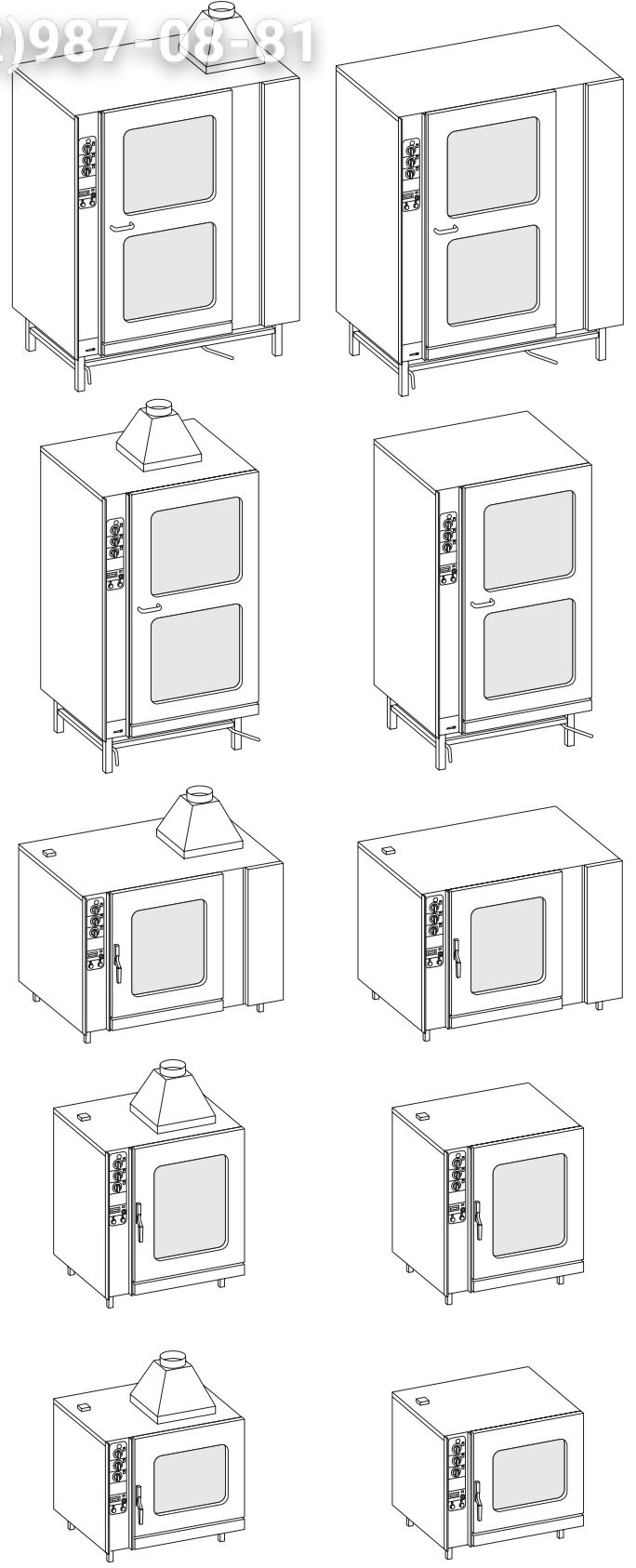
Зип Общепит


vsezip.ru

FORNI COMBINATI
 COMBINATION OVENS
 FOURS MIXTES
 HEISSUMLUFTDÄMPFER
 HORNOS MIXTOS

+7(812)987-08-81

MOD.	A
CSM ... G	51297-00
CSM ... GP	51296-00
CSM ... E	51298-00
CSM ... EP	51295-00



 MARENO INDUSTRIES ALI spa Mareno di Piave (TV)	ELABORATO:	APPROVATO:	GRUPPO:	DENOMINAZIONE:		
	<i>P. Pinotti</i>		Forni Combinati CSM	REV. N.	DEL	DISEGNO N.
	DATA:	DATA:	PARTICOLARE:	▼	▼	▼
	SOST. DIS.		Disegno esploso per ricambi	Z 0 0 - 9 6 0 6 . 3 . 3 . 2 0 . C S D		