

NB74G (A - CM142200 cm 4,5x53)
NB78G (A - CM142200 cm 4,5x53) +
(B - CM142300 cm 7,5x53)

CR0732540 NB74G
CR0732350 NB78G

MOD. 40

MOD. 80

1900900 Ø 75 □
1927400 Ø 85 ■
1421700 Ø 130 ●
2715300 Ø 150 ▲
1631100 Ø 250 ++

5159700 Ø 110 □
1513000 Ø 125 ■
707200 Ø 190 ●
707300 Ø 210 ▲
796500 Ø 420 ++

CR0580640 NB74G
CR0580380 NB78G

CM142100
CM142000

CR0732200 (40)
CR0732220 (80)

CM021700

1326500

86720

CR0585010 (40)
CR0585020 (80)

1033700200

CR0688810

CR0688820

CM141300

CR0585540

CM140600 (40)
CM140700 (80)

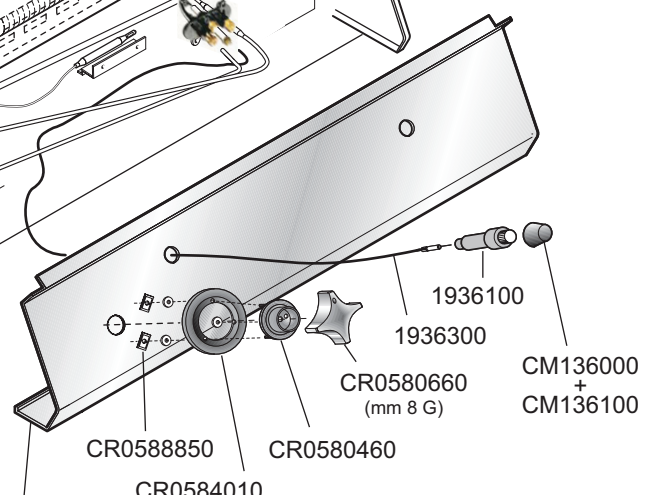
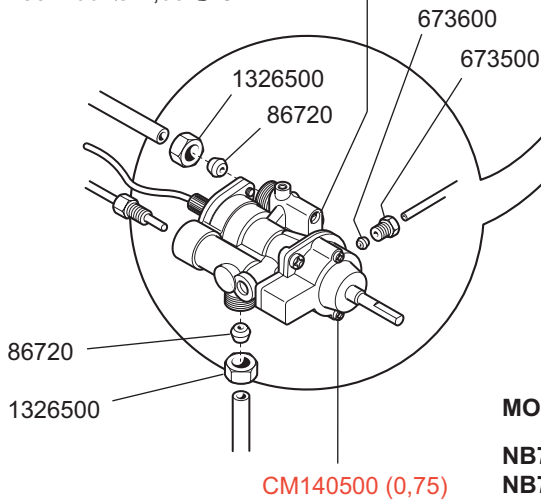
CR0732330

MOD. 40

CM147600 Ø 0,50 □ ■
CM147700 Ø 0,75 ○ ● ▲ ++

MOD. 80

CM147700 Ø 0,75 □ ■
1884100 Ø 1,05 ○ ● ▲ ++




MOD.

NB74G CR0598360
NB78G CR0598370



ID GAS: □ G30/50 ◆ G30+31/37 ■ G30/28+37 ○ G20/20 ★ G20/25 ● G25/25 ☆ G25.1/25 ▲ G25/20

 MARENO INDUSTRIE ALI spa Mareno di Piave (TV)	ELABORATO:	APPROVATO:	GRUPPO:	DENOMINAZIONE:		
			Serie NP70	Impianto gas e mobile		
	DATA:	DATA:	PARTICOLARE:	REV. N.	DEL	DISEGNO N.
	11 Feb 2010	11 Feb 2010	Disegno esploso per ricambi	▼	▼	▼
SOST. DIS.			Z00	0210	3.P7.19	