

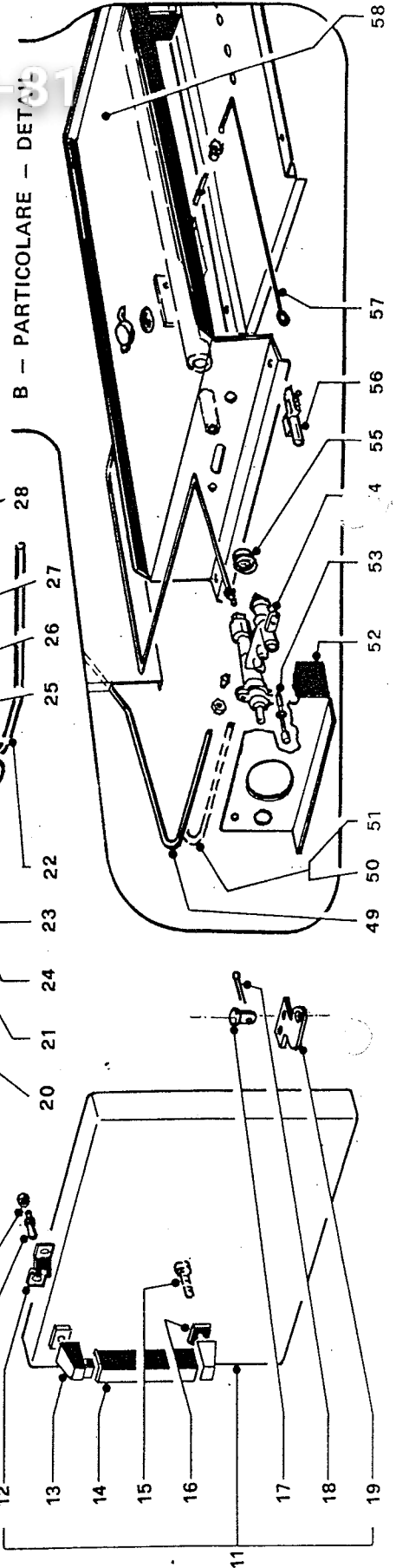
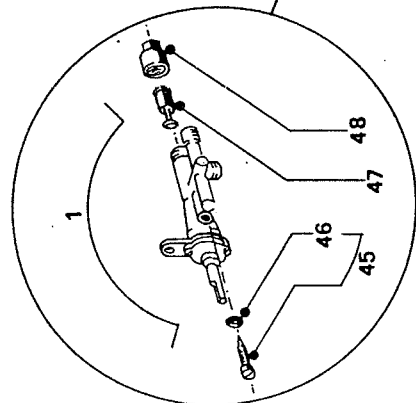
Mod. 706 706-S
 Mod. TPF-706 TPF-706S
 Mod. 702-BMG

Зип Общепит

vsezip.ru

+7(812)987-08-81

A — PARTICOLARE — DETAIL



da Matricola N°
 de N° de Série
 ab Serien-Nr
 From Serial No

080379

con nuovo rubinetto a pos. 1 e piezoelettrico a pos. 27
 avec nouveau robinet à pos. 1 et allumage piézoélectrique à pos. 27
 mit neuem Hahn auf Pos. 1 und Piezozünder auf Pos. 27
 with new cock on pos. 1 and piezoelectric lighting on pos. 27

ЗИП ОБЩЕПИТ

(812)987-08-81

POS	CODICE - CODE KODE Nr.	DESCRIZIONE - DESCRIPTION - BESCHREIBUNG
1	9876 - 00	Rubinetto valvolato vano (senza ugello - minimo Ø 35)
2	157504 - 99	Dado distanziale M6
3	158102 - 99	Rondella DE Øi mm 4,3
4	153670 - 99	Vite TCI M4x10
5	9393 - 00	Dado M8x1 per regolatore di portata
6	240402 - 99	Guarnizione OR 2018 per regolatore di portata
7	9890 - 00	Regolatore di portata M7
8	153935 - 99	Vite TSPI M4x10 per presa pressione
9	152024 - 99	Vite TE M5x10
9A	157503 - 99	Dado esagonale M5
10	158912 - 99	Perno per molla scrocchetto chiusura porta
11	11217 - 00	Porta vano completa
12	158901 - 99	Molla per scrocchetto chiusura porta
13	932 - 10	Supporto per maniglia porta vano
14	931 - 10	Maniglia per porta vano
15	152282 - 99	Vite TCB c/c M6x16 per fissaggio maniglia porta
16	1025 - 10	Guarnizione per supporto maniglia vano
17	4435 - 00	Perno per cerniera vano
18	159905 - 99	Copiglia per perno porta (Ø 2x15)
19	4433 - 00	Cerniera per porta vano
20	6401 - 00	Manopola per rubinetto valvolato vano
21	5972 - 33	Squadretta fissaggio rubinetto valvolato
22	6002 - 11	Tube Ø 8 entrata gas (da matricola 080379 per cucine 706 706-S TPF-706 TPF-706S)
23	5010 - 00	Dado premibicono M15x1
24	5011 - 10	Bicono Ø 8 per tubo entrata gas
25	9891 - 00	Boccola 1/4" G per rubinetto valvolato
26	5201 - 11	Ugello Ø 40 gas Flüssiggas (per DIN)
26A	5202 - 11	Ugello Ø 45 gas G.P.L. (per CIG - NF)
26B	5209 - 11	Ugello Ø 80 gas Metano (per CIG - NF - DIN - AGB - GIVEG)
26C	5211 - 11	Ugello Ø 90 gas Slochteren (per DIN)
26D	5221 - 11	Ugello Ø 140 gas Città (per CIG - NF - DIN)
27	9860 - 00	Accenditore piezoelettrico con dado (RV 1174-03)
28	10884 - 00	Cavo alta tensione (l = mm 175)
29	5954 - 00	Venturi per bruciatore
30	157503 - 99	Dado esagonale M5 per vite fissaggio venturi
31	873 - 10	Vite M5x0,8 fissaggio venturi
32	6366 - 00	Dado M12x1 per fissaggio candelina d'accensione
33	6367 - 00	Candelina d'accensione
34	5967 - 22	Sottofondo vano
35	6600 - 10	Bruciatore vano
36	9393 - 00	Dado M8 per termocoppia
37	6415 - 00	Termocoppia M8x1 (l = mm 220)
38	5925 - 33	Fondo vano
39	157220 - 99	Indice manopola vano
40	6588 - 10	Copriforo fondo vano
41	4448 - 20	Griglia vano
42	5983 - 11	Tube Ø 8 entrata gas (da matricola 080379 — per bagnomaria mod. 702-BMG)
43	5075 - 10	Dado premibicono M12x1
44	5011 - 10	Bicono Ø 8 per tubo entrata gas
<p>A - PARTICOLARE - DETAIL (pezzi comuni a pos. 54 - pièces communs a pos. 54 - common pieces to pos. 54 - dieselbe Teile wie Pos. 54)</p>		
45	11216 - 00	Spillo Ø 35 per regolazione minimo (con anello di tenuta)
46	10582 - 00	Anello di tenuta OR 2007 (Øe 5,34 x Øi 1,78)
47	10583 - 00	Elettromagnete per rubinetto valvolato
48	10584 - 00	Cappellotto per rubinetto valvolato
<p>B - PARTICOLARE - DETAIL (prima di matricola 080379 - avant N. de série 080379 - vor Serien-Nr. 080379 - before Serial No. 080379)</p>		
49	5983 - 00	Tube Ø 8 entrata gas (fino a matricola 070379 — per bagnomaria BMG-702)
50	6002 - 00	Tube Ø 8 entrata gas (fino a matricola 070379 — per cucine 706-S TPF-706S)
51	6003 - 00	Tube Ø 8 entrata gas (fino a matricola 070379 — per cucine 706 TPF-706)
52	5972 - 22	Squadretta fissaggio rubinetto (e piezoelettrico Junkers)
53	6404 - 00	Ugello Ø 40 gas Flüssiggas (con guarnizione OR 2021) (per DIN)
53A	6405 - 00	Ugello Ø 45 gas G.P.L. (con guarnizione OR 2021) (per CIG - NF)
53B	6406 - 11	Ugello Ø 60 gas Metano (con guarnizione OR 2021) (per CIG - NF - DIN)
54	6403 - 00	Rubinetto valvolato vano (senza ugello) (per CIG - NF - DIN)
55	5956 - 20	Boccola per bruciatore (per AGB - GIVEG)
56	2243 - 11	Accenditore piezoelettrico Junkers
57	6712 - 00	Cavo alta tensione (l = 175)
58	5925 - 22	Fondo vano