

MLS - 35

MOBILE
STRUCTURE
STRUCTURE
TRAGENDE KONSTRUKTION
MUEBLE

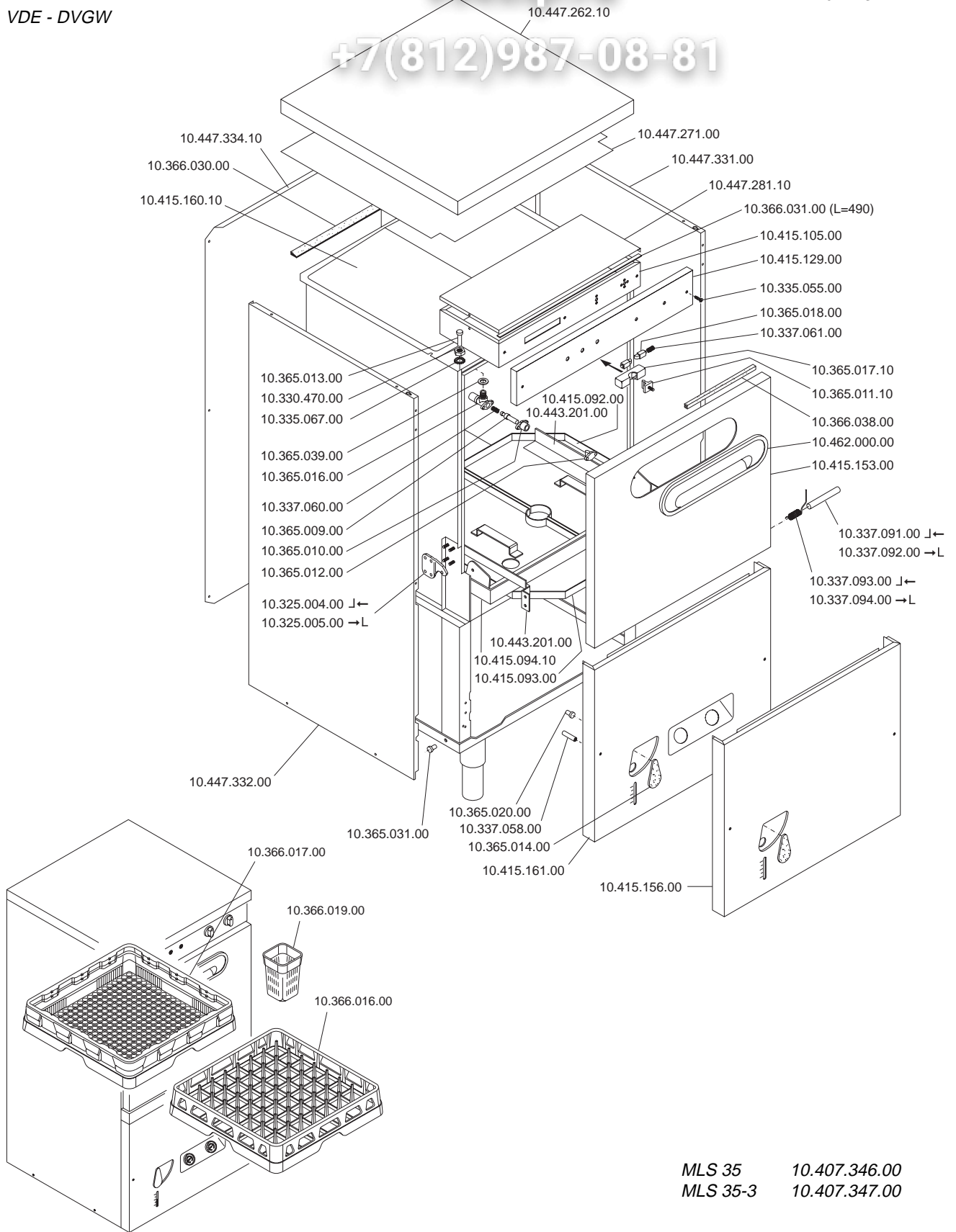
Зип Общепит

vsezip.ru

+7(812)987-08-81

LAVASTOVIGLIE
LAVE-VAISSELLE
DISHWASHERS
GESCHIRRSPÜLMASCHINEN
LAVAVAJILLAS

VDE - DVGW



MLS 35 10.407.346.00
MLS 35-3 10.407.347.00

ELABORATO:	APPROVATO:	GRUPPO:	DENOMINAZIONE:		
<i>Pinelli</i>		Lavaggio stoviglie			
DATA:	DATA:	PARTICOLARE:	REV. N.	DEL	DISEGNO N.
		Disegno esploso per ricambi	▼	▼	▼
SOST. DIS.			A 01 - 9 6 0 6 . 5 . 1 . 0 3 . M L S		

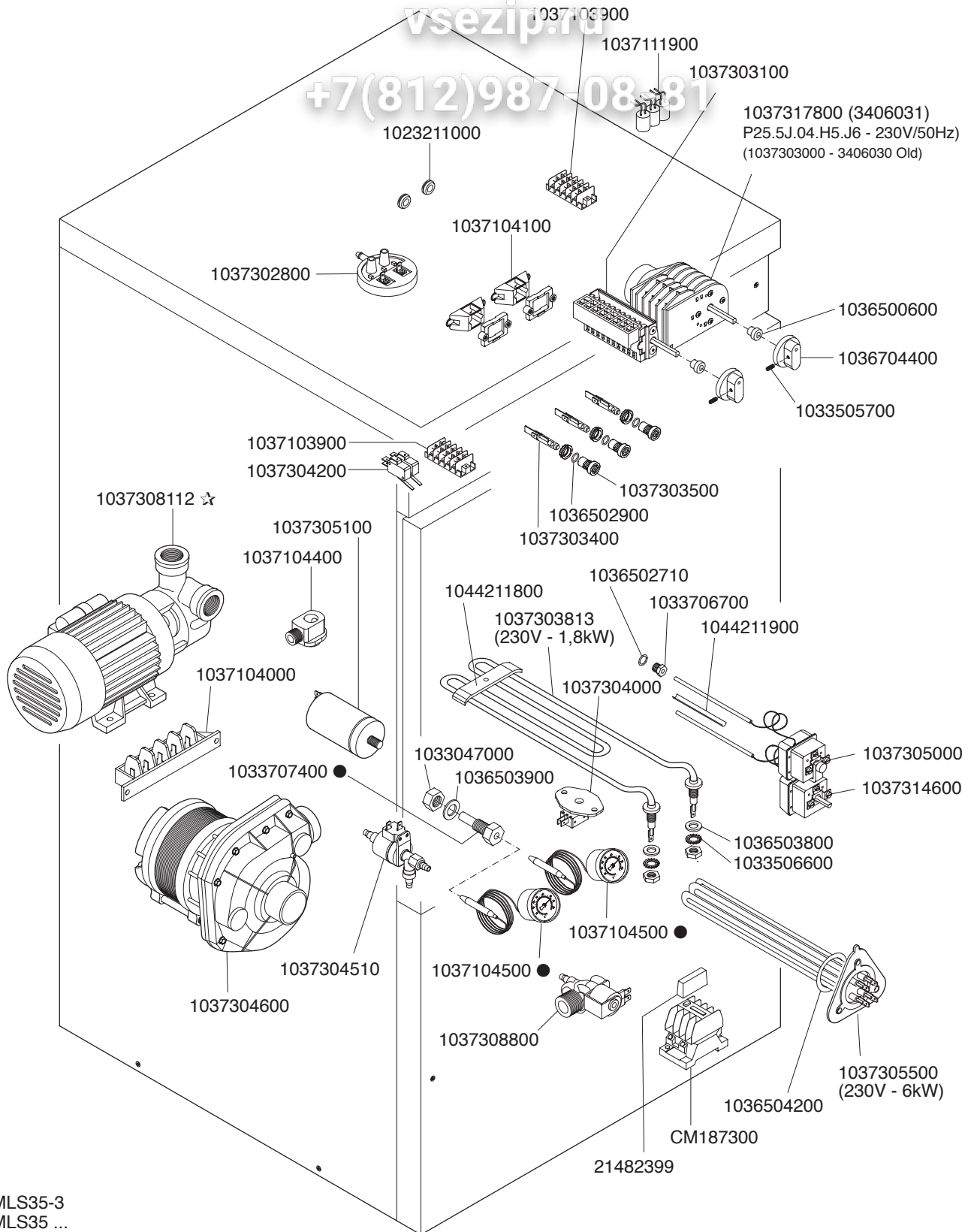
MLS 35 1040734600
 MLS 35-3 1040734700

Зип Общепит

LAVASTOVIGLIE
 DISHWASHERS
 LAVE-VAISSELLE
 GESCHIRRSPUELMASCHINEN


vsezip.ru

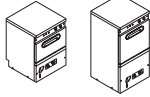
+7(812)987-08-81



● MLS35-3
 ☆ MLS35 ...

Rif. LASA

 MARENO INDUSTRIE ALI spa Mareno di Piave (TV)	ELABORATO:	APPROVATO:	GRUPPO:	DENOMINAZIONE:		
	G.Z.		Lavastoviglie (LS)	Impianto elettrico		
	DATA:	DATA:	PARTICOLARE:	REV. N.	DEL	DISEGNO N.
	06 Giu 1996	06 Giu 1996	Disegno esploso per ricambi	▼	▼	▼
SOST. DIS.	A01.9606.5.1.04.MLS		CE	Z02	0001	5.1.04.MLS



M/DLS - 30
M/DLS - 31
MLS - 35

IMPIANTO IDRAULICO
SYSTEME HYDRAULIQUE
HYDRAULIC SYSTEM
WASSERANLAGE
INSTALACION DE AGUA

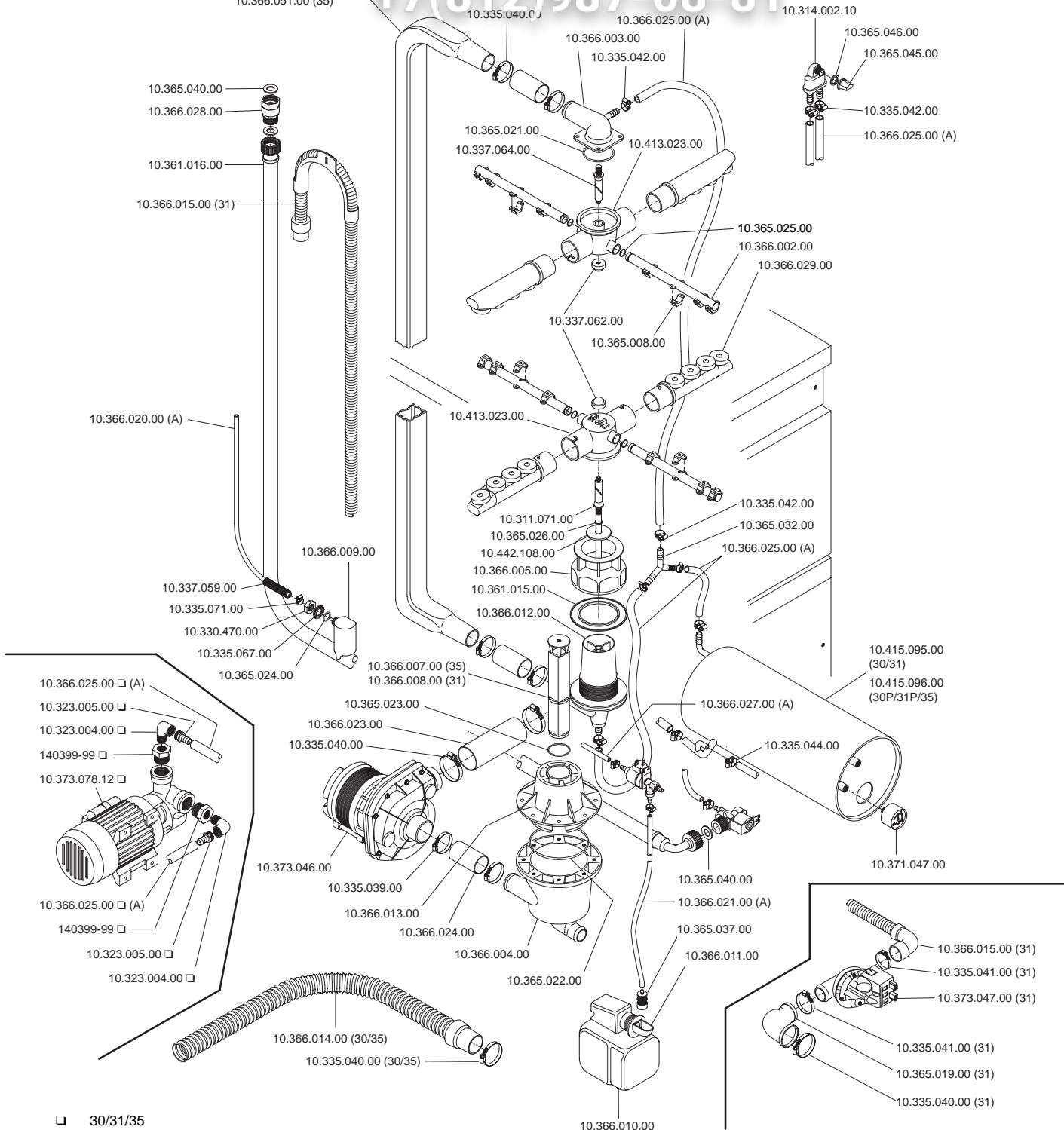
Зип Общепит
vsezip.ru

LAVASTOVIGLIE
LAVE-VAISSELLE
DISHWASHERS
GESCHIRRSPÜLMASCHINEN
LAVAVAJILLAS

VDE - DVGW

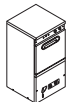
10.366.006.00 (30/31)
10.366.051.00 (35)

+7(812)987-08-81



□ 30/31/35
A RICHIESTA
EN OPTION
OPTIONAL
ZUBEHOER
OPCIONAL

ELABORATO:	APPROVATO:	GRUPPO:	DENOMINAZIONE:		
		Lavaggio stoviglie			
DATA:	DATA:	PARTICOLARE:	REV. N.	DEL	DISEGNO N.
		Disegno esploso per ricambi	▼	▼	▼
SOST. DIS.			A 02 - 9 6 0 9 . 5 . 1 . 0 2 . M L S		



MLS - 35

IMPIANTO ELETTRICO
ELECTRIC HEATING SYSTEM
SYSTEME CHAUFFANT ELECTRIQUE
ELEKTROANLAGE
INSTALACION ELECTRICA

Зип Общепит

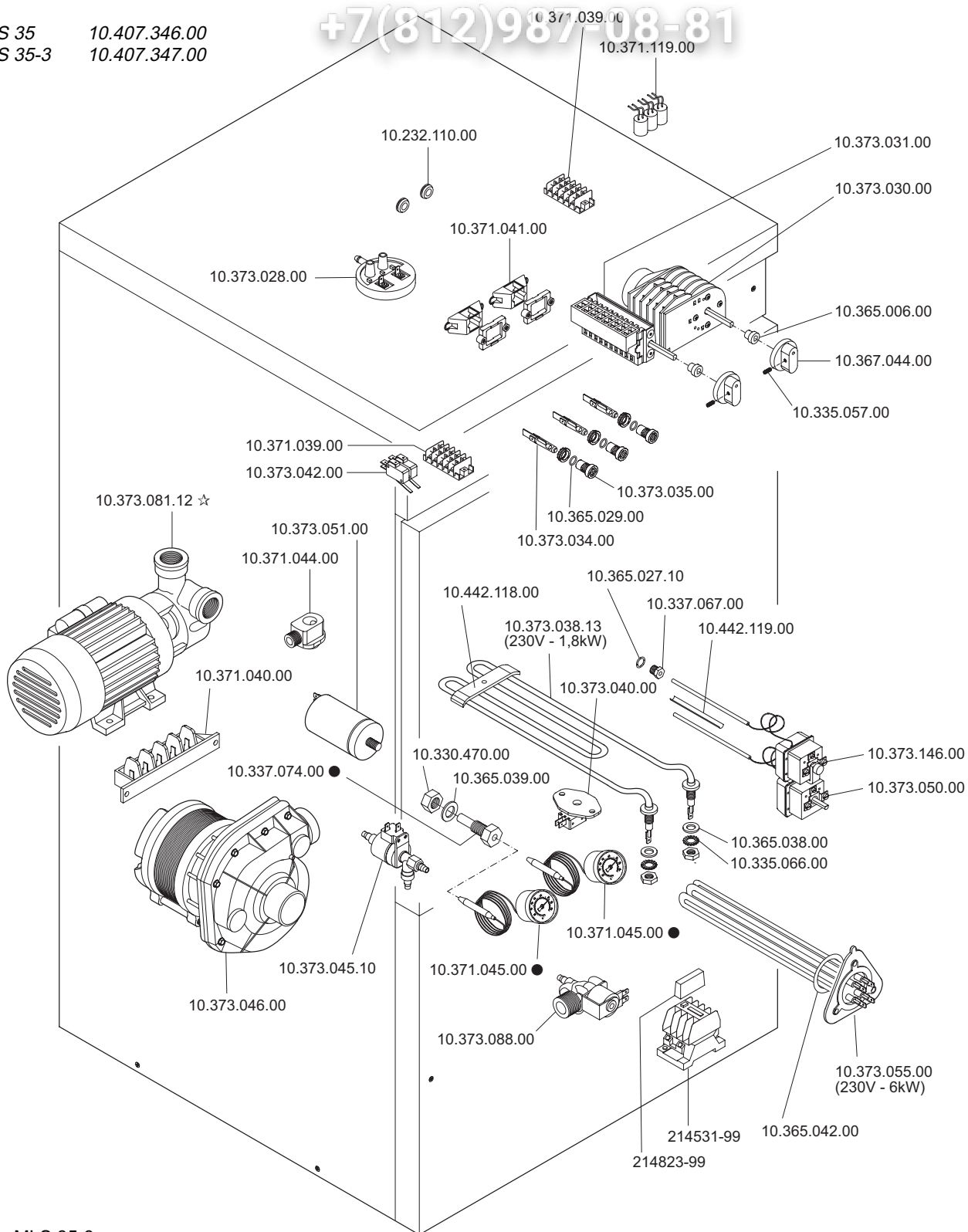
vsezip.ru

+7(812)987-08-81


LAVASTOVIGLIE
LAVE-VAISSELLE
DISHWASHERS
GESCHIRRSPÜLMASCHINEN
LAVAVAJILLAS

VDE - DVGW

MLS 35 10.407.346.00
MLS 35-3 10.407.347.00



● MLS 35-3
☆ MLS 35...

 MARENO INDUSTRIE ALI spa Mareno di Piave (TV)	ELABORATO:	APPROVATO:	GRUPPO:	DENOMINAZIONE:		
	DATA:	DATA:	PARTICOLARE:	REV. N.	DEL	DISEGNO N.
	SOST. DIS.		Disegno esploso per ricambi	▼	▼	▼
				A 01 - 9 6 0 6 . 5 . 1 . 0 4 . M L S		