

**CP9-2E, 4E**  
**CP9SB-2E, 4E**

SERIE 900

Зип Общежит

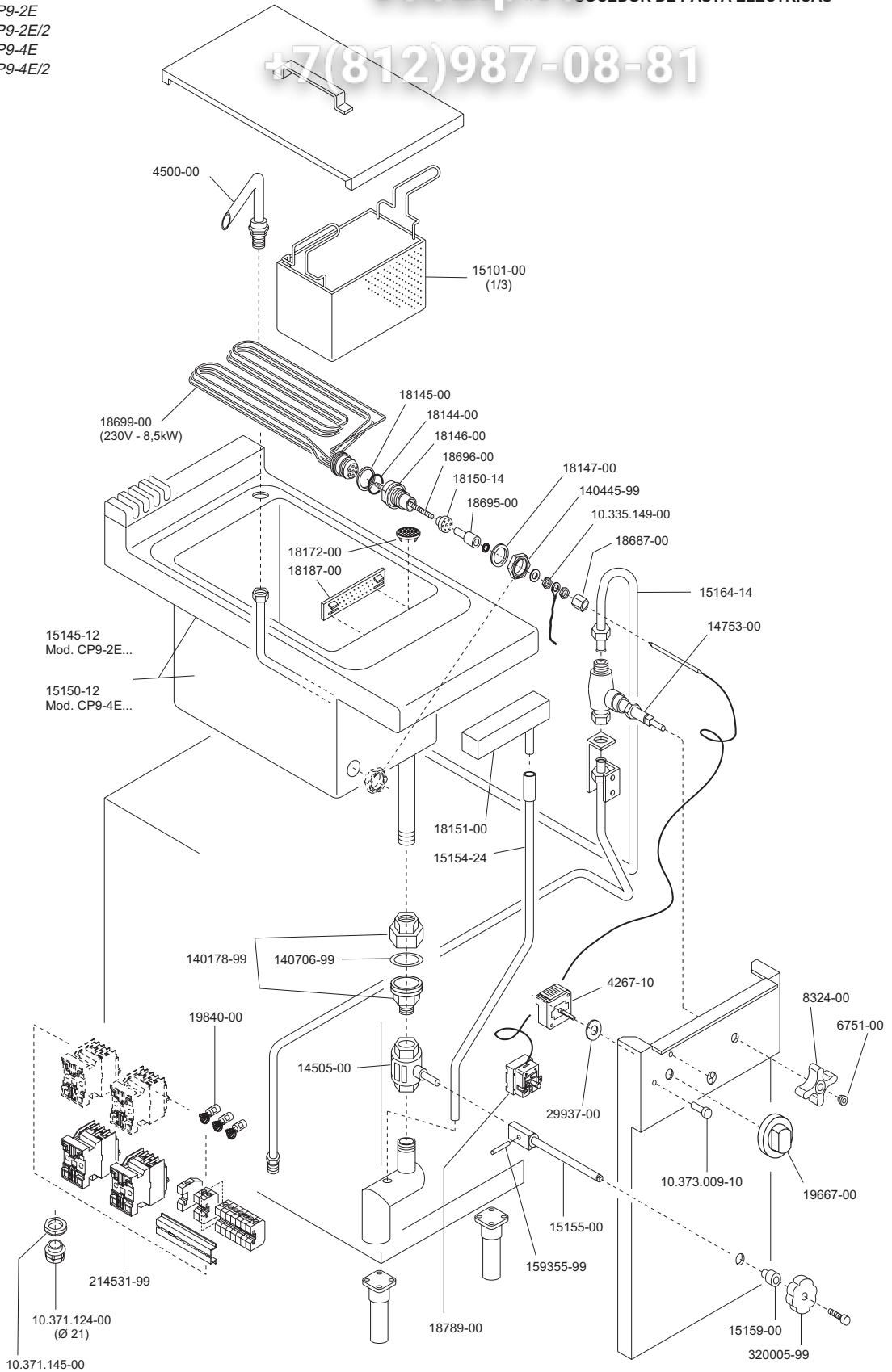


**CUOCIPASTA ELETTRICI**  
**ELECTRIC-HEATED PASTA-COOKER**  
**CUISEUR A PATES ELECTRIQUES**  
**ELEKTROBEHEIZTE TEIGWARENKOCHER**  
**COCEDOR DE PASTA ELECTRICAS**

vsezip.ru

93133-20 CP9-2E  
CP9-2E/2  
93134-20 CP9-4E  
CP9-4E/2

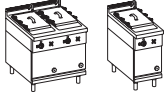
+7(812)987-08-81



  
MARENO INDUSTRIE ALI spa  
Mareno di Piave (TV)

ELABORATO:	APPROVATO:	GRUPPO:	DENOMINAZIONE:
<i>Platt</i>		Serie 900	Impianto elettrico
DATA:	DATA:	PARTICOLARE:	REV. N.   DEL   DISEGNO N.
10 Nov 96	10 Nov 96	Disegno esploso per ricambi	▼   ▼   ▼
SOST. DIS.	Z00 - 9611.3.9.37.CPE		Z00 - 9611.3.9.37.CPE

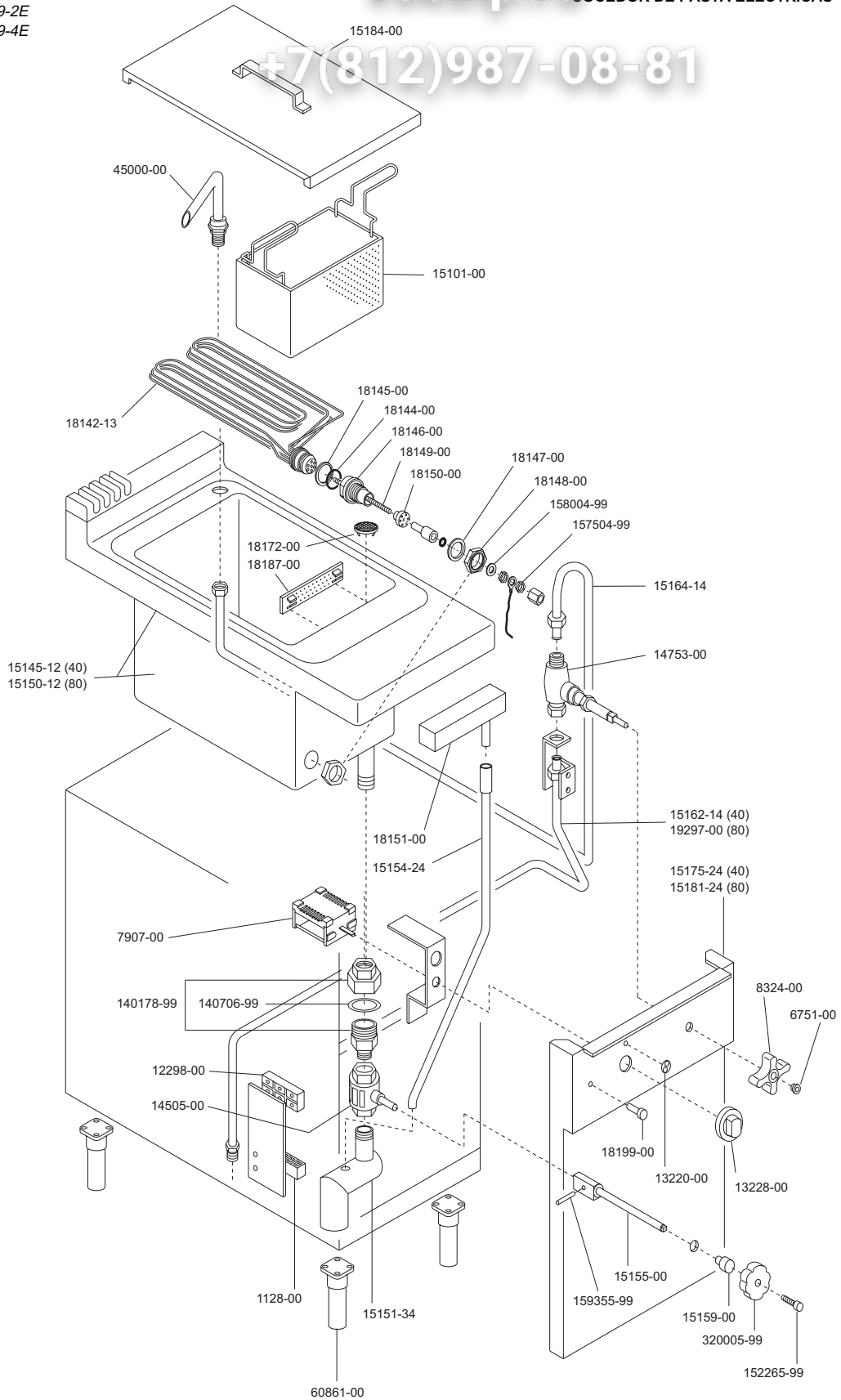
ELABORATO:	APPROVATO:	GRUPPO:	DENOMINAZIONE:
<i>Platt</i>		Serie 900	Impianto elettrico
DATA:	DATA:	PARTICOLARE:	REV. N.   DEL   DISEGNO N.
10 Nov 96	10 Nov 96	Disegno esploso per ricambi	▼   ▼   ▼
SOST. DIS.	Z00 - 9611.3.9.37.CPE		Z00 - 9611.3.9.37.CPE




**CP9-2E, 4E**  
**CP9SB-2E, 4E**  
SERIE 900

**CUOCIPASTA ELETTRICI**  
**ELECTRIC-HEATED PASTA-COOKER**  
**CUISEUR A PATES ELECTRIQUES**  
**ELEKTROBEHEIZTE TEIGWARENKOCHER**  
**COCEDOR DE PASTA ELECTRICAS**

93133-10 CP9-2E  
93134-10 CP9-4E



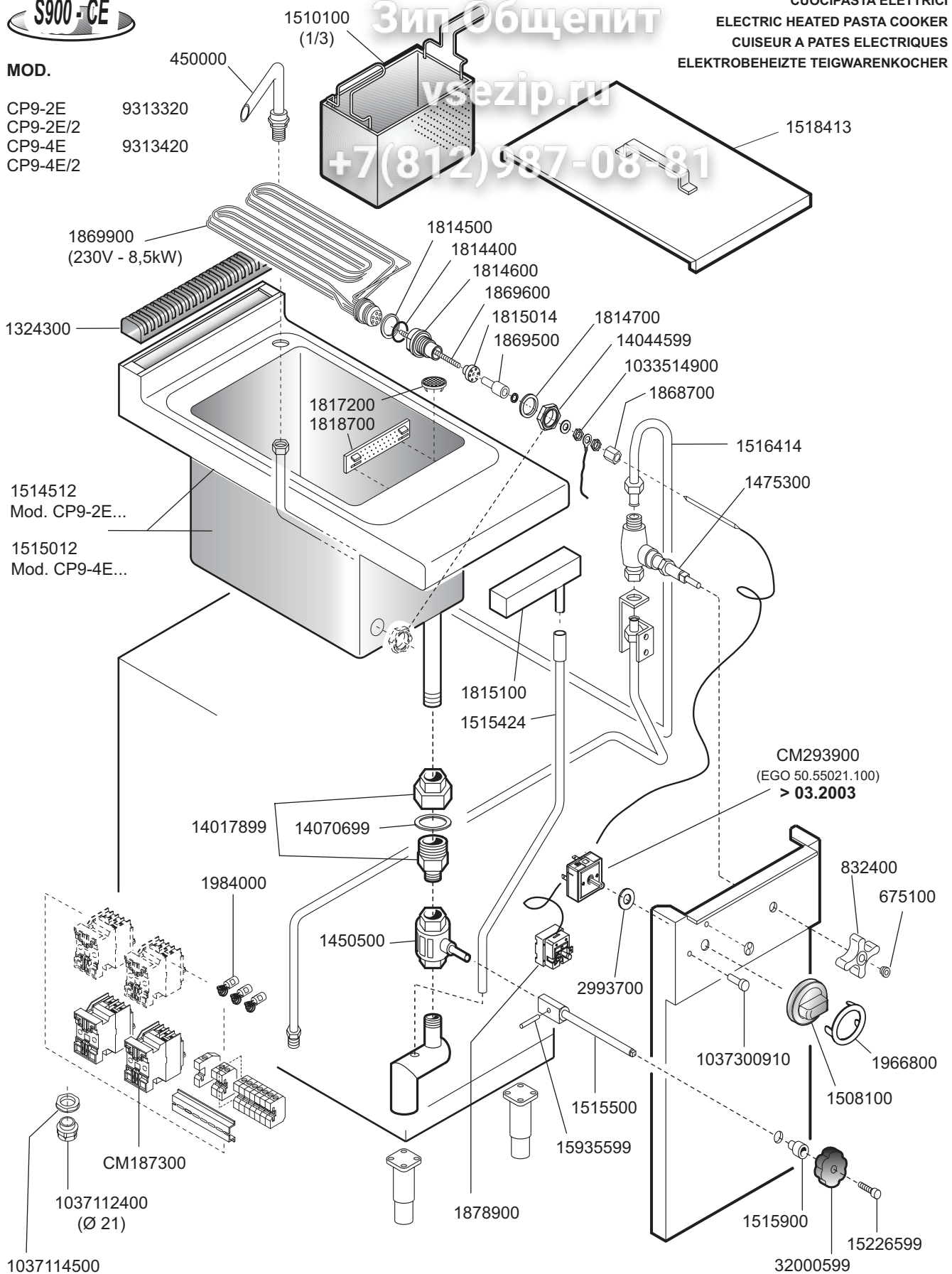
 <b>MARENO INDUSTRIE ALI spa</b> Mareno di Piave (TV)	ELABORATO:	APPROVATO:	GRUPPO:	DENOMINAZIONE:		
	<i>Plinatti</i>		Serie 900	Impianto elettrico		
	DATA:	DATA:	PARTICOLARE:	REV. N.	DEL	DISEGNO N.
	10 Nov 96	10 Nov 96	Disegno esploso per ricambi	▼	▼	▼
SOST. DIS.	Z01 - 9611.3.9.18.CPE		<b>Z 0 1 - 9 6 1 1 . 3 . 9 . 1 8 . C P E</b>			


**S900-CE**

**CUOCIPASTA ELETTRICI**  
**ELECTRIC HEATED PASTA COOKER**  
**CUISEUR A PATES ELECTRIQUES**  
**ELEKTROBEHEIZTE TEIGWARENKOCHER**

**MOD.**

CP9-2E 9313320  
 CP9-2E/2  
 CP9-4E 9313420  
 CP9-4E/2



 <b>MARENO INDUSTRIE ALI spa</b> Mareno di Piave (TV)	ELABORATO:	APPROVATO:	GRUPPO:	DENOMINAZIONE:		
	Z. G.		Serie 90	Impianto gas		
	DATA:	DATA:	PARTICOLARE:	REV. N.	DEL	DISEGNO N.
	10 Nov 1996	10 Nov 1996	Disegno esploso per ricambi	Z01	0803	3.9.37
SOST. DIS.	Z00 9611 3.9.37.CPE		CE			