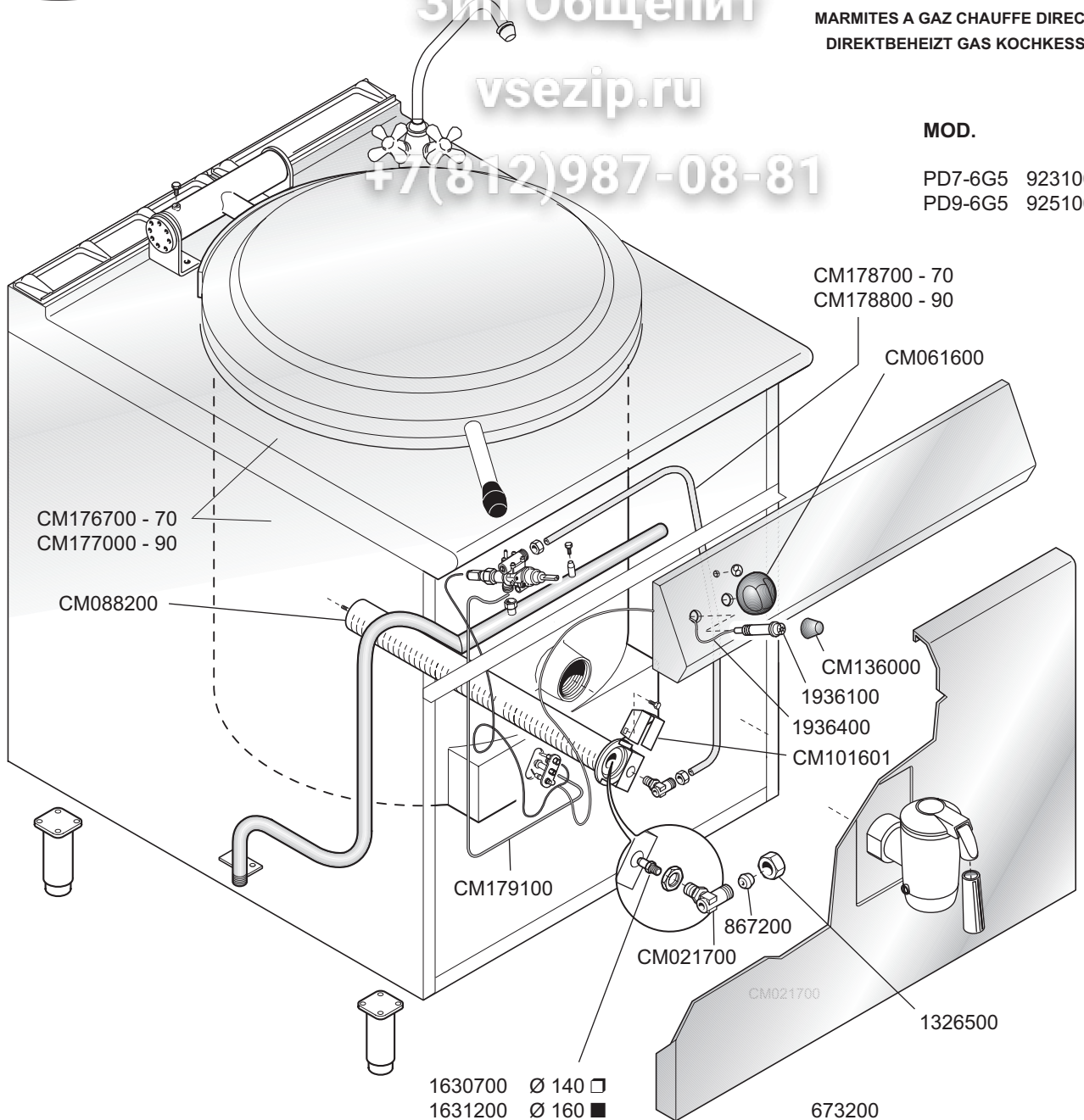
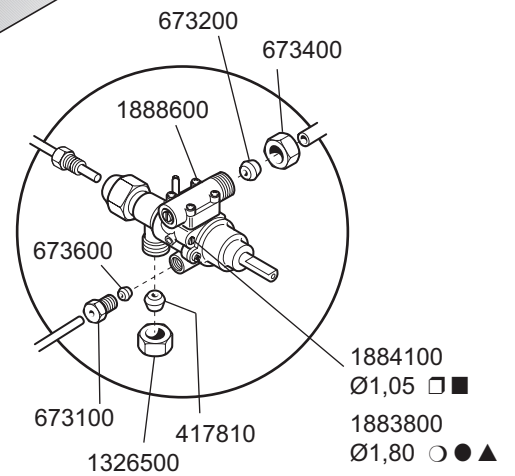
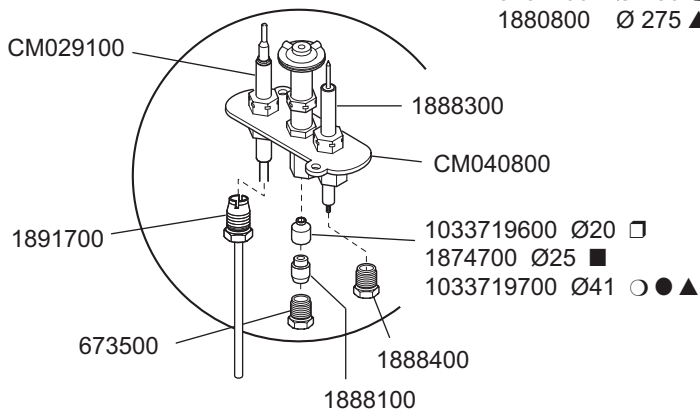


MOD.



PD7-6G5 9231000  
 PD9-6G5 9251000



- 1630700 Ø 140 □
- 1631200 Ø 160 ■
- 5164700 Ø 250 ○ ●
- 1880800 Ø 275 ▲

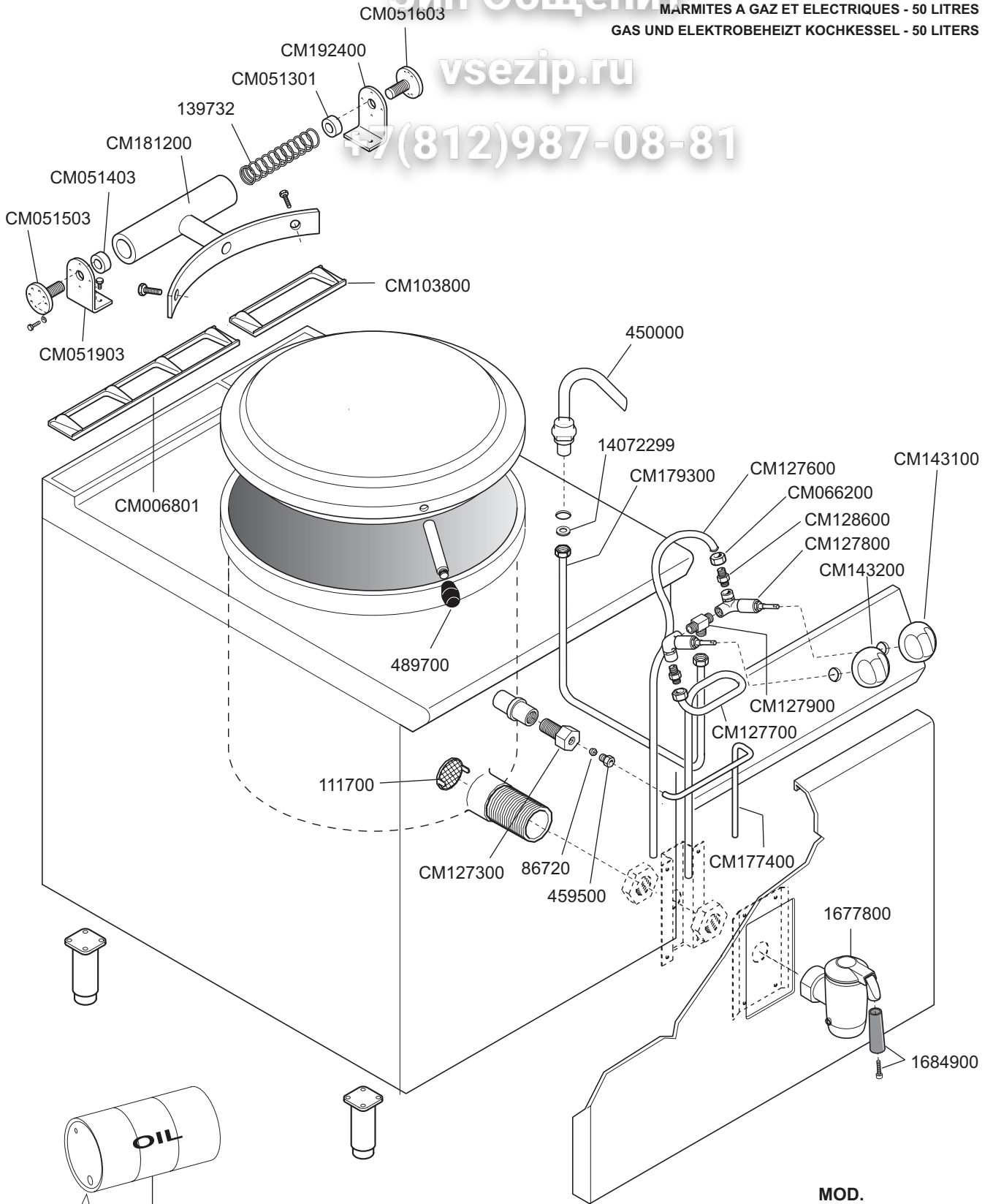


— ID GAS: □ G30/50 ■ G30/28+37 ○ G20/20 ● G25/25 ▲ G25/20 + G120/8 + G110/8 —

 MARENO INDUSTRIE ALI spa Mareno di Piave (TV)	ELABORATO:	APPROVATO:	GRUPPO:	DENOMINAZIONE:		
			Cucine Serie 70 - 90	Impianto gas e mobile		
	DATA:	DATA:	PARTICOLARE:	REV. N.	DEL	DISEGNO N.
	10 Mar 1999	10 Mar 1999	Disegno esploso per ricambi	▼	▼	▼
SOST. DIS.			Z 0 0	9 9 0 3	3 . P . 2 3	

Зип Общий  
 vsezip.ru

77(812)987-08-81



18176999  
 Mod. PI9-6E5 17,7 l.  
 Mod. PI9-6G5 13,3 l.

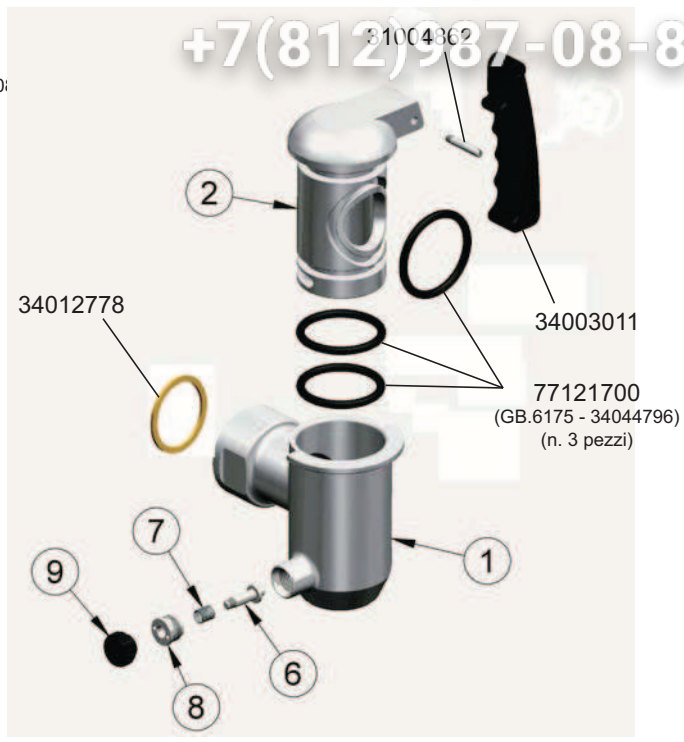
MOD.  
 PI9-6E5 9252300  
 PI9-6G5 9251500  
 PD9-6G5 9251000



ELABORATO:	APPROVATO:	GRUPPO:	DENOMINAZIONE:		
<b>LZ</b>		Serie 90	Impianto idraulico e mobile		
DATA:	DATA:	PARTICOLARE:	REV. N.	DEL	DISEGNO N.
10 Mar 1999	10 Mar 1999	Disegno esploso per ricambi	▼	▼	▼
SOST. DIS.	Z00.0306.3.P.35		Z00	1009	3.P.35



**1" 1/4 OR - 50 Lit.**  
**Cod. 1677800** (01312007)  
 (Serie Protagonista 70 e 90, 1999 - 2008)



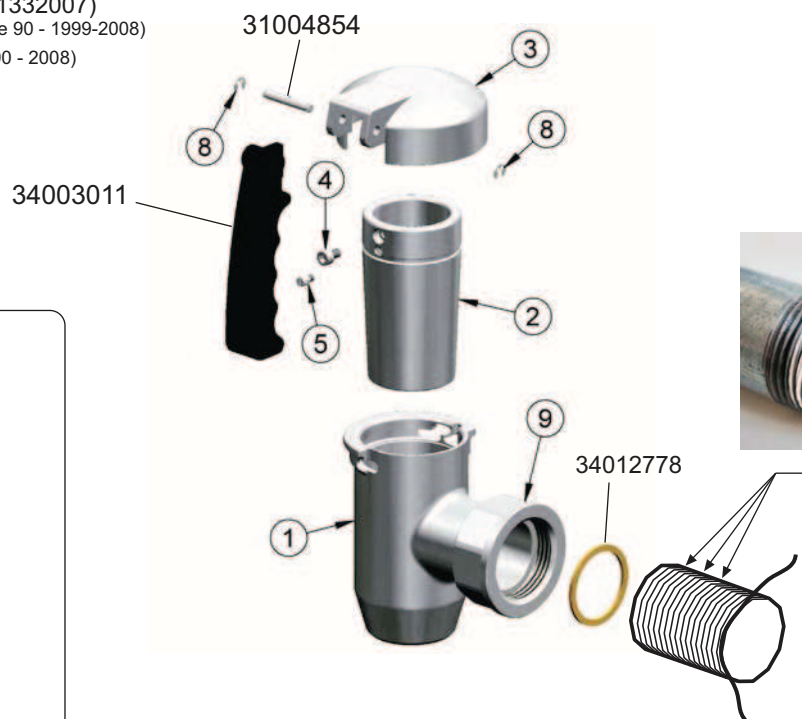
**A**

Serial No.  
 < MA020.....



**Cod. 77122300**  
 Grasso/Grease  
 art. 36206780  
 LOXEAL 4  
 silconico al PTFE  
 (Cod. art. 804004)  
 tubo da 100 g

**1" 1/4 CON - 50 Lit.**  
**Cod. 1677800** (01332007)  
 (Serie Protagonista 70 e 90 - 1999-2008)  
 (Serie N-Protagonista 90 - 2008)



**B**




Serial No.  
 < MA020.....



**Cod. 77122400**  
 Grasso/Grease  
 art. 36206760  
 KLUBER Non Trop  
 PLB DR  
 (Cod. art. 572411)  
 tubo da 100 g



17000898  
 (Loctite 55)

 MARENO INDUSTRIE ALI spa Mareno di Piave (TV)	ELABORATO:	APPROVATO:	GRUPPO:	DENOMINAZIONE:		
			Protagonista 70 e 90	Rubinetto di scarico da 1" 1/4		
	DATA:	DATA:	PARTICOLARE:	REV. N.	DEL	DISEGNO N.
	15 Ott 2009	15 Ott 2009	Disegno esploso per ricambi 	Z00	1009	3.P.35/2
SOST. DIS.						