

PD70-7G

PI70-7G

PI70-7E

SERIE 700

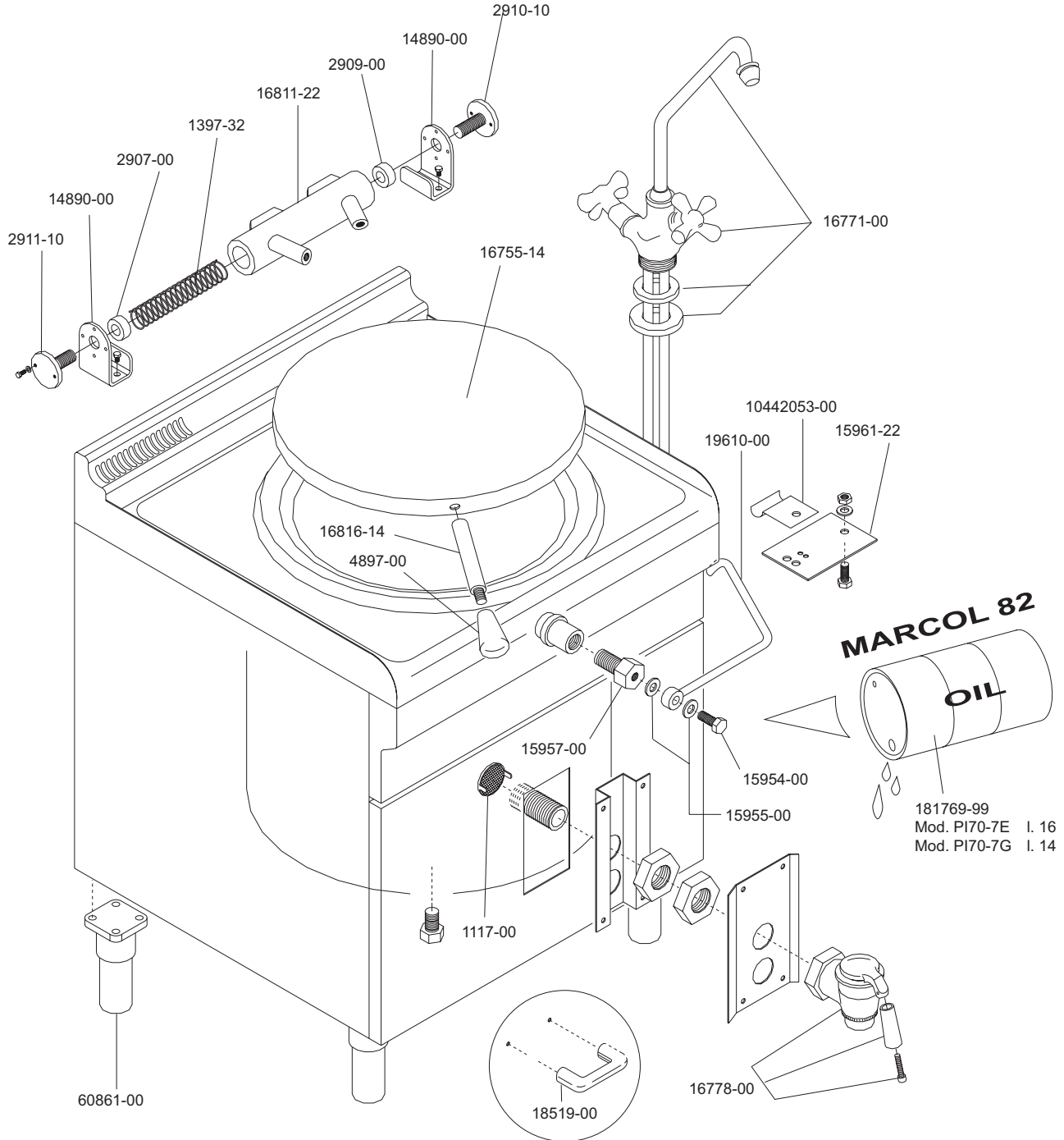
Зип Общепит

vsezip.ru

PENTOLE A GAS ED ELETTRICHE
 GAS AND ELECTRIC HEATED BOILING PANS
 MARMITES A GAZ ET ELECTRIQUES
 GAS UND ELEKTROBEHEIZT KOCHKESSEL
 MARMITAS A GAS Y ELECTRICAS

PD70-7G 93880-44
 PI70-7G 93882-40
 PI70-7E 93884-30

+7(812)987-08-81



 MARENO INDUSTRIE ALI spa Mareno di Piave (TV)	ELABORATO:	APPROVATO:	GRUPPO:	DENOMINAZIONE:		
	<i>Plinella</i>		Serie 700	Mobile		
	DATA:	DATA:	PARTICOLARE:	REV. N.	DEL	DISEGNO N.
	10 Set 96	10 Set 96	Disegno esploso per ricambi	▼	▼	▼
SOST. DIS.	A01 - 9609.3.7.08.PGE		A01 - 9609.3.7.08.PGE			

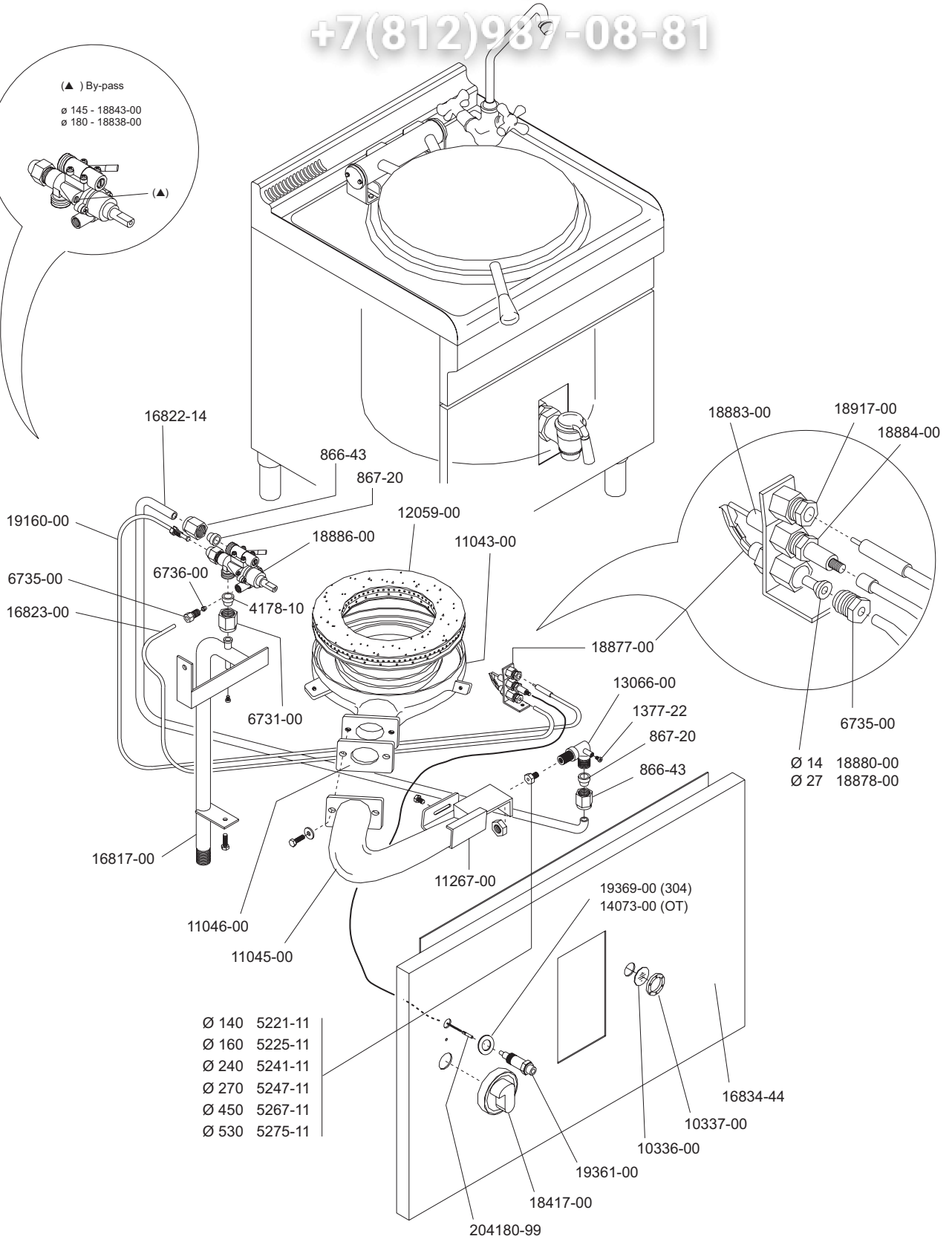
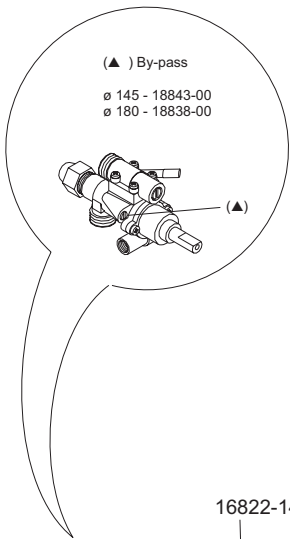


PENTOLE A GAS RISCALDAMENTO DIRETTO
 GAS DIRECT HEATED BOILING PANS
 MARMITES A GAZ CHAUFFE DIRECTE
 DIREKTBEHEIZT GAS KOCHKESSEL
 MARMITAS A GAS A CALEFACCION DIRECTO

PD70-7G 93880-44

Зип Общежитие
 vsezip.ru

+7(812)987-08-81



ELABORATO:	APPROVATO:	GRUPPO:
<i>Plinella</i>		Serie 700
DATA:	DATA:	PARTICOLARE:
10 Set 96	10 Set 96	Disegno esploso per ricambi
SOST. DIS.	A02 - 9609.3.7.06.PDG	

DENOMINAZIONE:		
Impianto a gas e mobile		
REV. N.	DEL	DISEGNO N.
▼	▼	▼
A02 - 9609.3.7.06.PDG		

DENOMINAZIONE:		
Impianto a gas e mobile		
REV. N.	DEL	DISEGNO N.
▼	▼	▼
A02 - 9609.3.7.06.PDG		

S700-CE

Зип Общепит

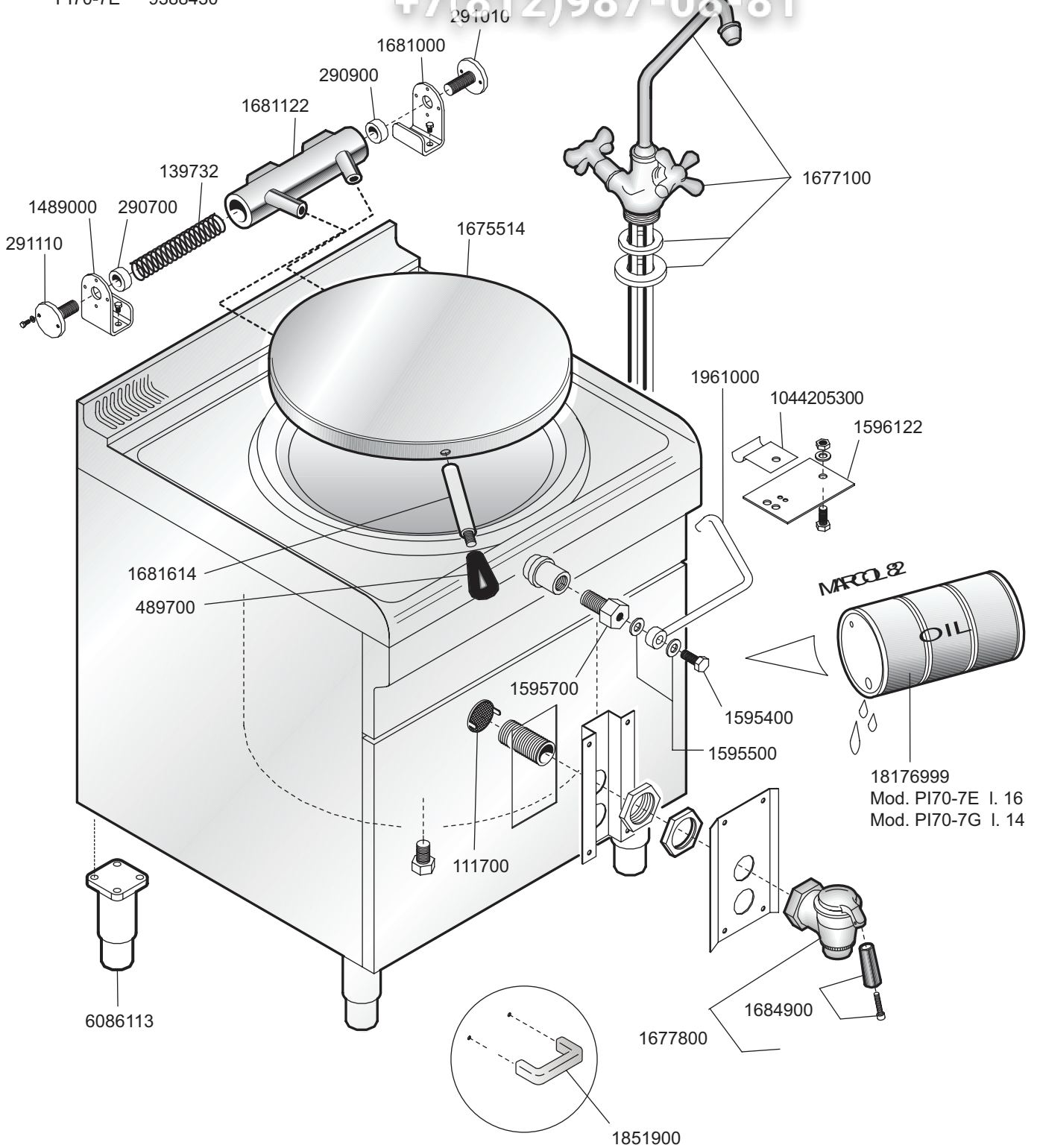
PENTOLE A GAS ED ELETTRICHE
GAS AND ELECTRIC HEATED BOILING PANS
MARMITES A GAZ ET ELECTRIQUES
GAS UND ELKTROBEHEIZT KOCHKESSEL

vsezip.ru

+7(812)987-08-81

MOD.

PD70-7G 9388040
PI70-7G 9388240
PI70-7E 9388430

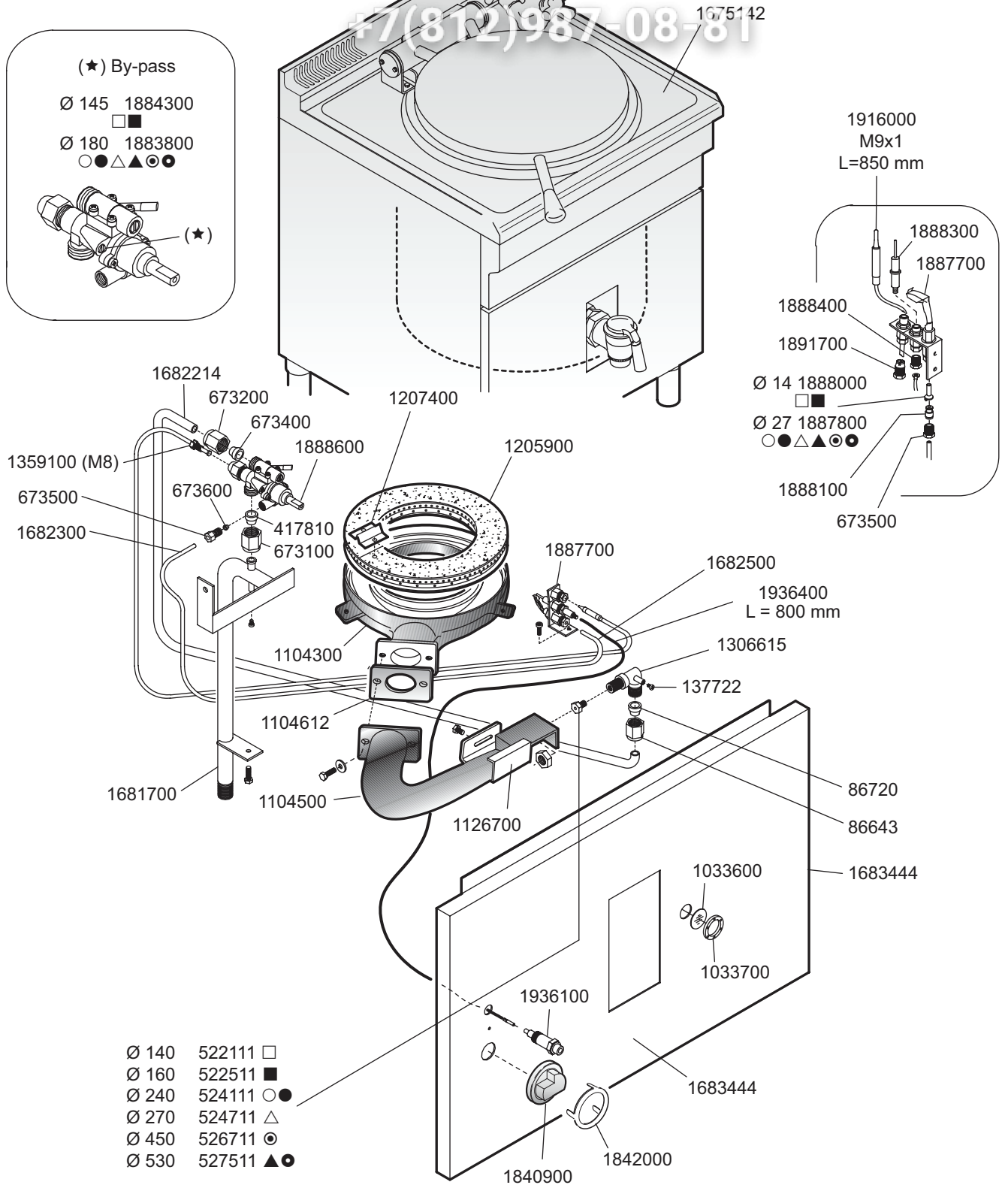
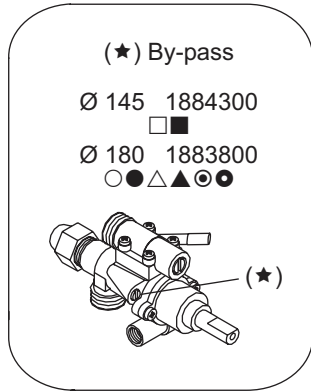


 MARENO INDUSTRIE ALI spa Mareno di Piave (TV)	ELABORATO:	APPROVATO:	GRUPPO:	DENOMINAZIONE:		
	G.Z.		Serie 700	Mobile		
	DATA:	DATA:	PARTICOLARE:	REV. N.	DEL	DISEGNO N.
	24 Nov 1996	24 Nov 1996	Disegno esploso per ricambi	Z02	0303	3.7.08
SOST. DIS.	A01 9609 3.7.08.PGE		CE			

MOD.
 PD70-7G 9388040

vsezip.ru

+7(812)987-08-81



ID GAS: □ G30/50 ■ G30/29 ○ G20/20 ● G25/25 ▲ G25/20 ▲ G110/8 ◎ G120/8 ● G140/8

<p>MARENO INDUSTRIE ALI spa Mareno di Piave (TV)</p>	ELABORATO:	APPROVATO:	GRUPPO:	DENOMINAZIONE:		
	G.Z.		Serie 700	Impianto gas e mobile		
	DATA:	DATA:	PARTICOLARE:	REV. N.	DEL	DISEGNO N.
	24 Set 1996	24 Set 1996	Disegno esploso per ricambi	Z03	0303	3.7.06
SOST. DIS.	A02 9609 3.7.06.PDG		CE			