

EF - 140 ...

MOBILE
STRUCTURE
STRUCTURE
STRUKTUR
MUEBLE

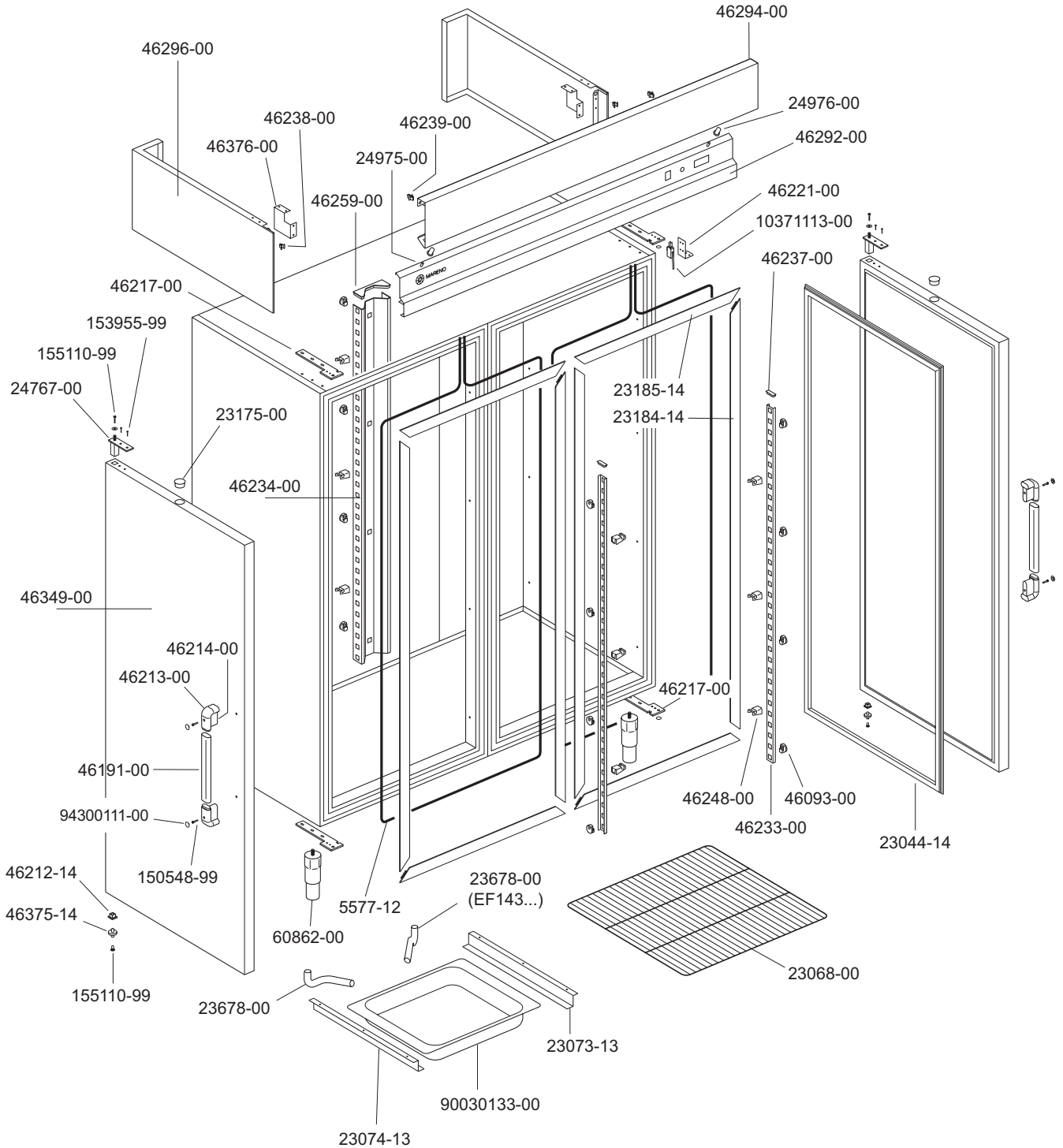
Зип Общепит

vsezip.ru

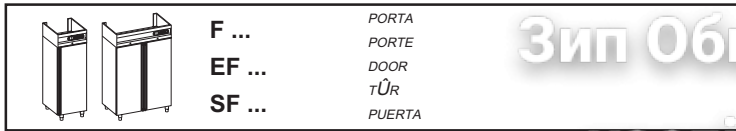
ARMADI FRIGORIFERI
REACH IN REFRIGERATORS
ARMOIRES FRIGORIFIQUES
KÜHLSCHRÄNKE
ARMARIO FRIGORIFICO

AISI - 304

+7(812)987-08-81



ELABORATO:	APPROVATO:	GRUPPO:	DENOMINAZIONE:		
<i>Matt</i>		Serie Armadi Frigoriferi Verticali	Mobile		
DATA:	DATA:	PARTICOLARE:	REV. N.	DEL	DISEGNO N.
10 Set 96	10 Set 96	Disegno esploso per ricambi	▼	▼	▼
SOST. DIS. C01 - 9609.1.3.06.EF4			C 01 - 9 6 0 9 . 1 . 3 . 0 6 . E F 4		



F ... PORTA
 EF ... PORTE
 SF ... DOOR
 TÜR
 PUERTA

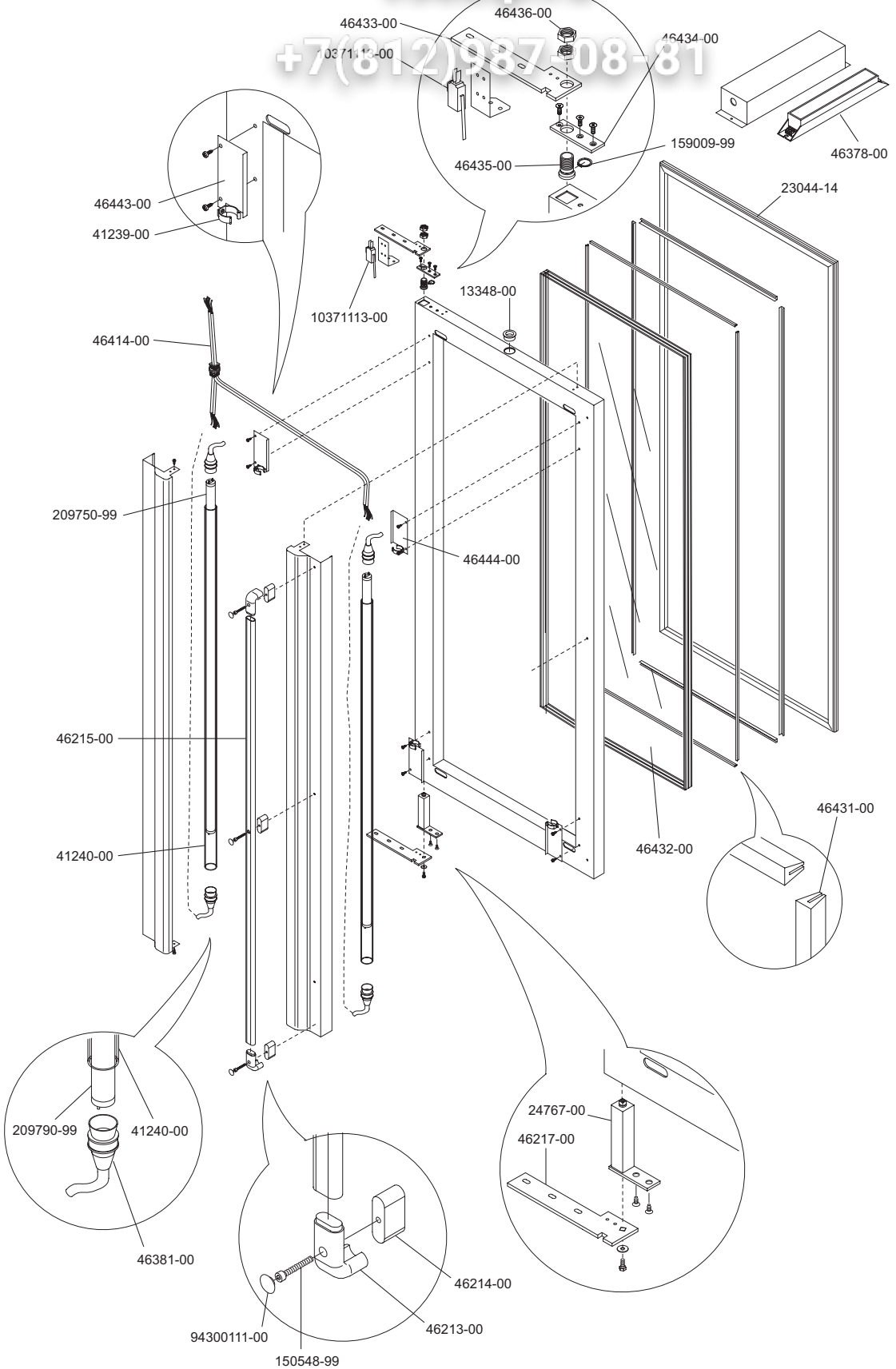
Зип Общепит

vsezip.ru

+7(812)987-08-81

ARMADI FRIGORIFERI
 REACH IN REFRIGERATORS
 ARMOIRES FRIGORIFIQUES
 KÜHLSCHRÄNKE
 ARMARIO FRIGORIFICO

AISI - 304



<p>MARENO INDUSTRIE ALI spa Mareno di Piave (TV)</p>	ELABORATO:	APPROVATO:	GRUPPO:	DENOMINAZIONE:		
	DATA:	DATA:	PARTICOLARE:	REV. N.	DEL	DISEGNO N.
	SOST. DIS.	A00 - 9509.1.3.00.DPV	Disegno esploso per ricambi	▼	▼	▼
				A00 - 9509.1.3.00.DPV		



NF - 140 ... MOBILE
 EF - 140 ... STRUCTURE
 SF - 110 ... STRUKTUR
 MUEBLE

Зип Общепит

vsezip.ru

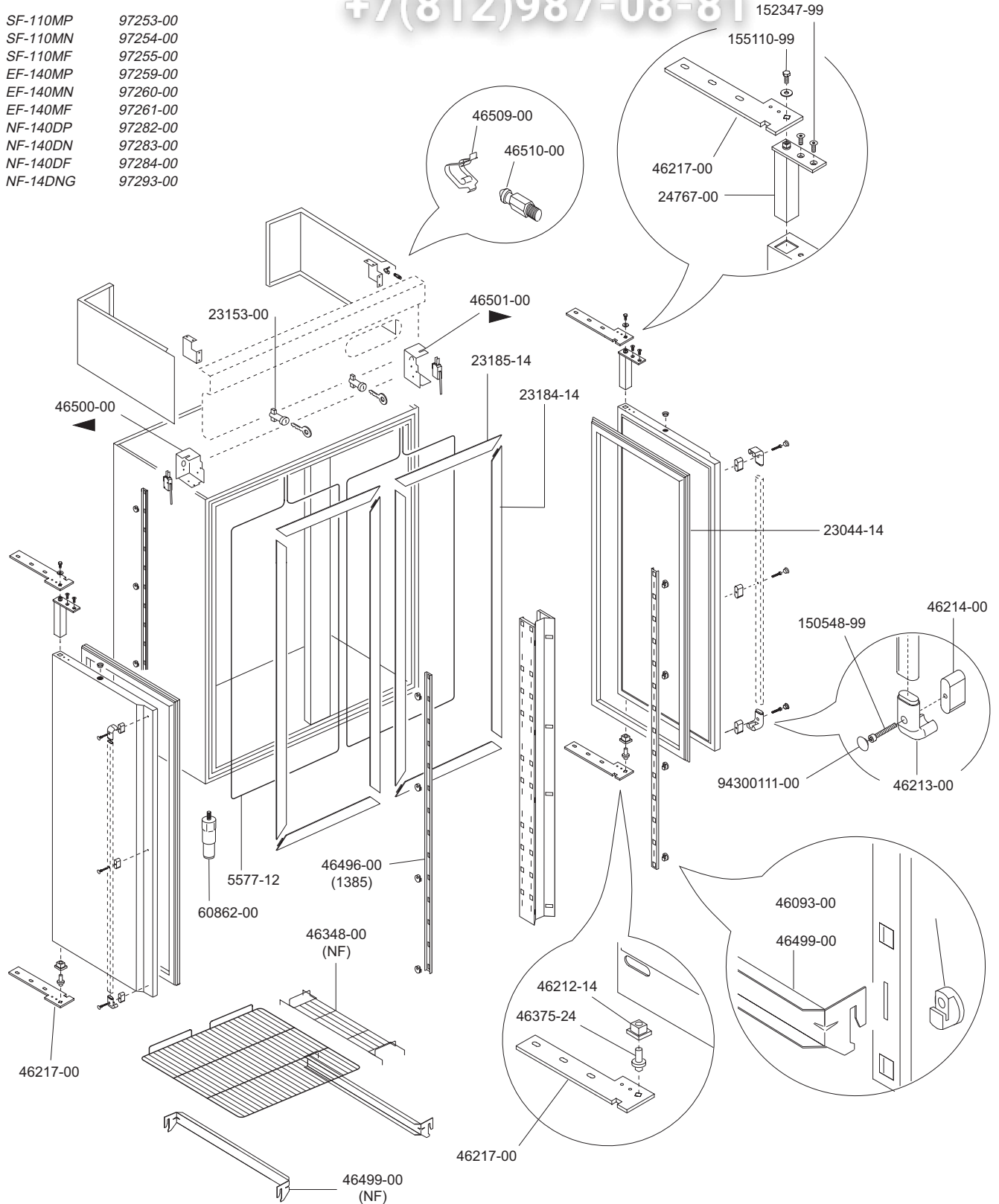
ARMADI FRIGORIFERI
 REACH IN REFRIGERATORS
 ARMOIRES FRIGORIFIQUES
 KÜHLSCHRÄNKE
 ARMARIO FRIGORIFICO


AISI - 304

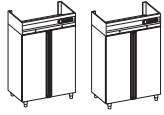
► 06.02.97

SF-110MP 97253-00
 SF-110MN 97254-00
 SF-110MF 97255-00
 EF-140MP 97259-00
 EF-140MN 97260-00
 EF-140MF 97261-00
 NF-140DP 97282-00
 NF-140DN 97283-00
 NF-140DF 97284-00
 NF-14DNG 97293-00

+7(812)987-08-81



 MARENO INDUSTRIE ALI spa Mareno di Piave (TV)	ELABORATO:	APPROVATO:	GRUPPO:	DENOMINAZIONE:		
	DATA:	DATA:	PARTICOLARE:	REV. N.	DEL	DISEGNO N.
	SOST. DIS. Z00 - 9704.1.3.28.FDM		Disegno esploso per ricambi	▼	▼	▼
				Z00 - 9704.1.3.28.FDM		



NF - 140...
EF - 140...
SF - 110...

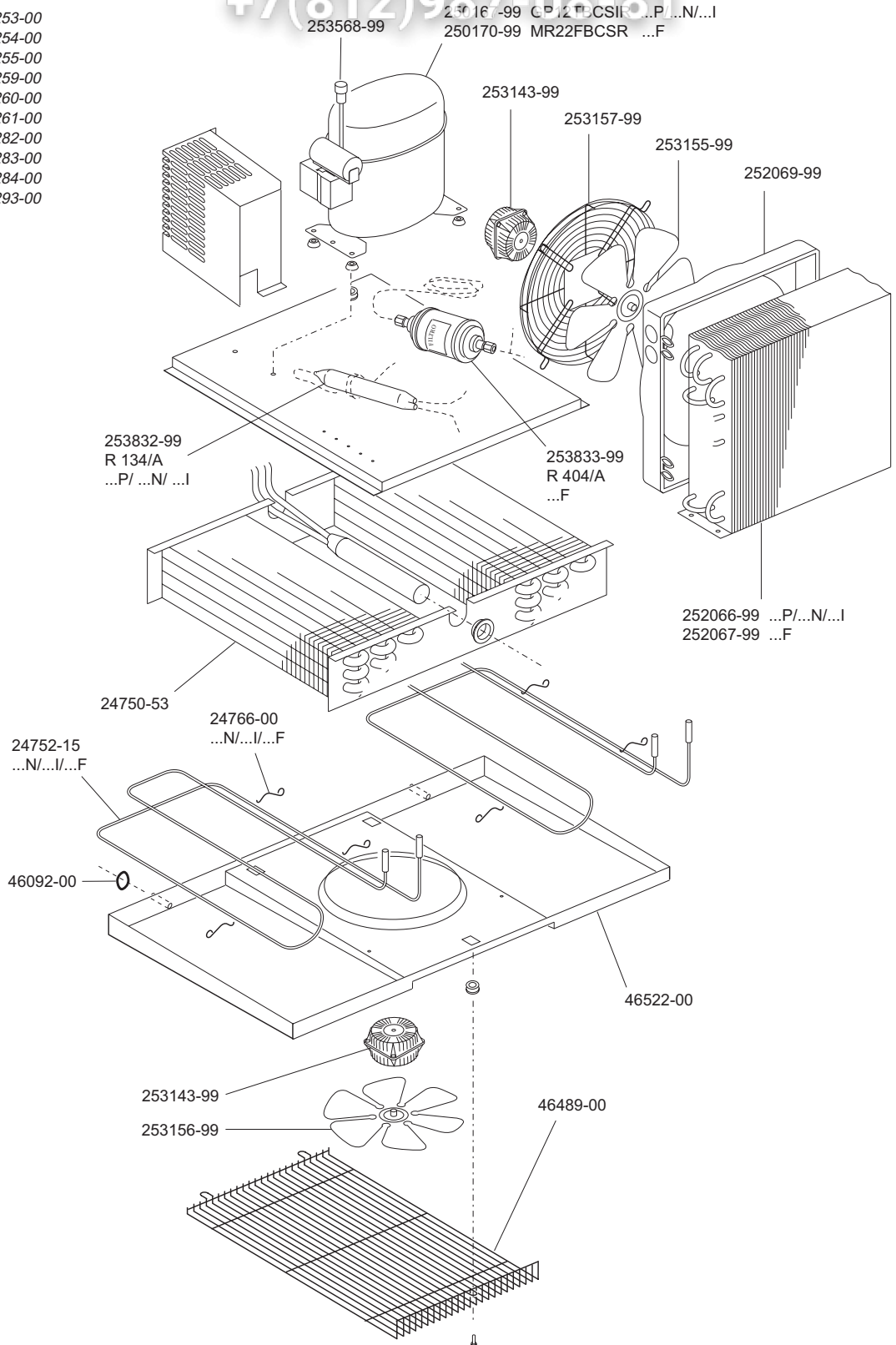
SISTEMA REFRIGERANTE
 REFRIGERATION SYSTEM
 SYSTEME REFRIGERANT
 KÜHLAGGREGAT
 SISTEMA REFRIGERANTE

ARMADI FRIGORIFERI
REACH IN REFRIGERATORS
ARMOIRES FRIGORIFIQUES
KÜHLSCHRÄNKE
ARMARIO FRIGORIFICO

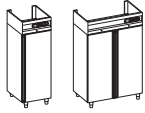
R134 - R404

► 06.02.97

SF-110MP	97253-00
SF-110MN	97254-00
SF-110MF	97255-00
EF-140MP	97259-00
EF-140MN	97260-00
EF-140MF	97261-00
NF-140DP	97282-00
NF-140DN	97283-00
NF-140DF	97284-00
NF-14DNG	97293-00



 MARENO INDUSTRIE ALI spa Mareno di Piave (TV)	ELABORATO:	APPROVATO:	GRUPPO:	DENOMINAZIONE:		
	DATA:	DATA:	PARTICOLARE:	REV. N.	DEL	DISEGNO N.
	SOST. DIS. Z00 - 9704.1.3.26.NF4		Disegno esploso per ricambi	▼	▼	▼
				Z00 - 9704.1.3.26.NF4		



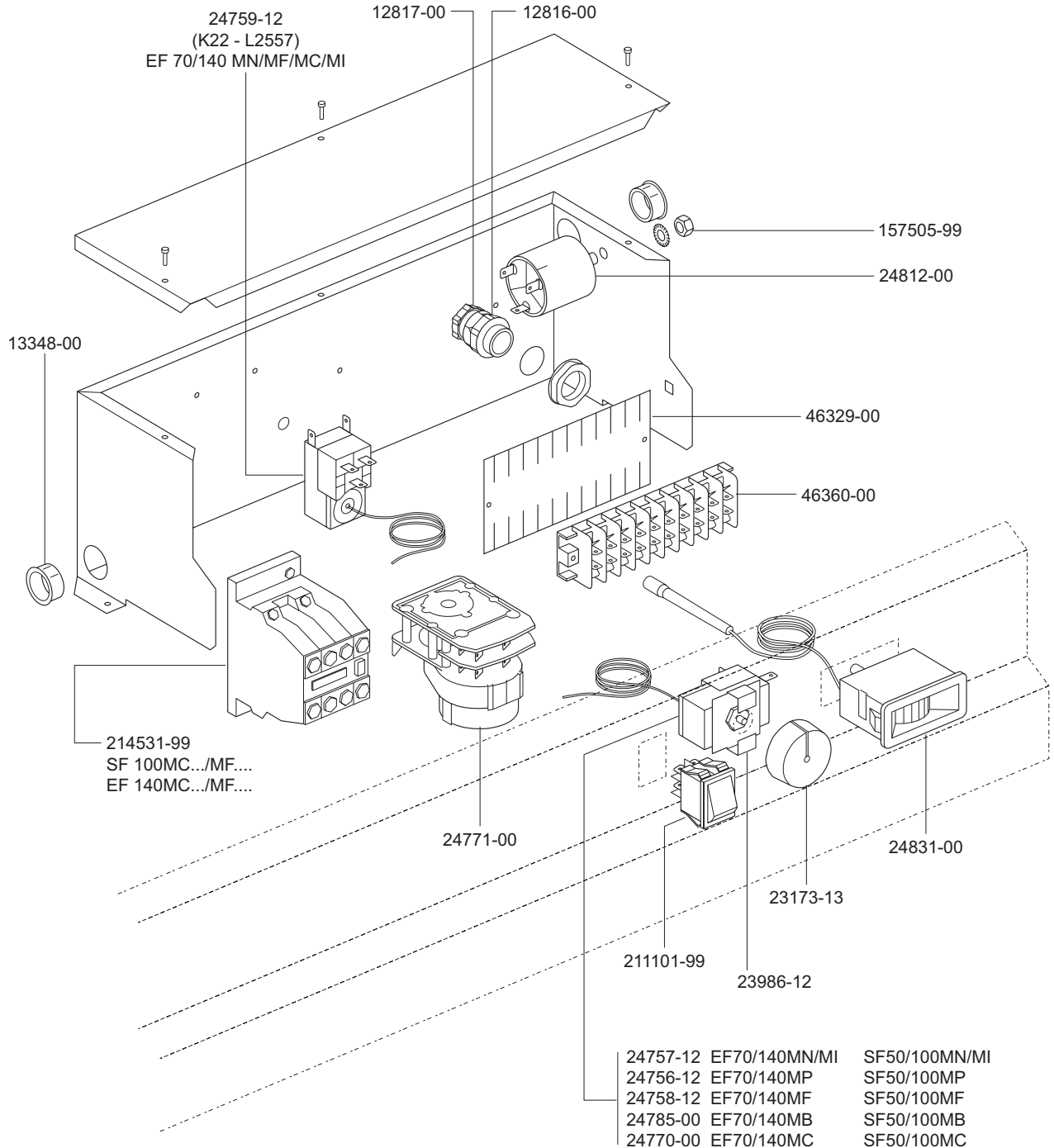
SF... - M...
EF... - M...


PANNELLO DI COMANDO ELETTROMECCANICO
ELECTROMECHANICAL CONTROL PANEL
PANNEAU DE COMMANDE ELECTRO-MECANIQUE
ELEKTROMECHANISCHE KONTROLLTAFEL
PANEL DE MANDO ELECTROMECHANICO

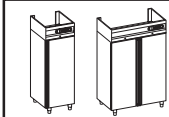
Общепит
vsezip.ru

ARMADI FRIGORIFERI
REACH IN REFRIGERATORS
ARMOIRES FRIGORIFIQUES
KÜHLSCHRÄNKE
ARMARIO FRIGORIFICO

+7(812)987-08-81



 MARENO INDUSTRIES ALI spa Mareno di Piave (TV)	ELABORATO:	APPROVATO:	GRUPPO:	DENOMINAZIONE:		
	DATA:	DATA:	PARTICOLARE:	REV. N.	DEL	DISEGNO N.
	10 Ott 96	10 Ott 96	Disegno esploso per ricambi	▼	▼	▼
	SOST. DIS. Z01 - 9610.1.3.01.SEM			Z01 - 9610.1.3.01.SEM		



SF55/110 - M...

EF70/140 - M...

PANNELLO DI COMANDO ELETTROMECCANICO
ELECTROMECHANICAL CONTROL PANEL
PANNEAU DE COMMANDE ELECTRO-MECHANIQUE
ELEKTROMECHANISCHE KONTROLLTAFEL
PANEL DE MANDO ELECTROMECHANICO

Общепит
vsezip.ru

ARMADI FRIGORIFERI
REACH IN REFRIGERATORS
ARMOIRES FRIGORIFIQUES
KÜHLSCHRÄNKE
ARMARIO FRIGORIFICO

R134 - R404

+7(812)987-08-81

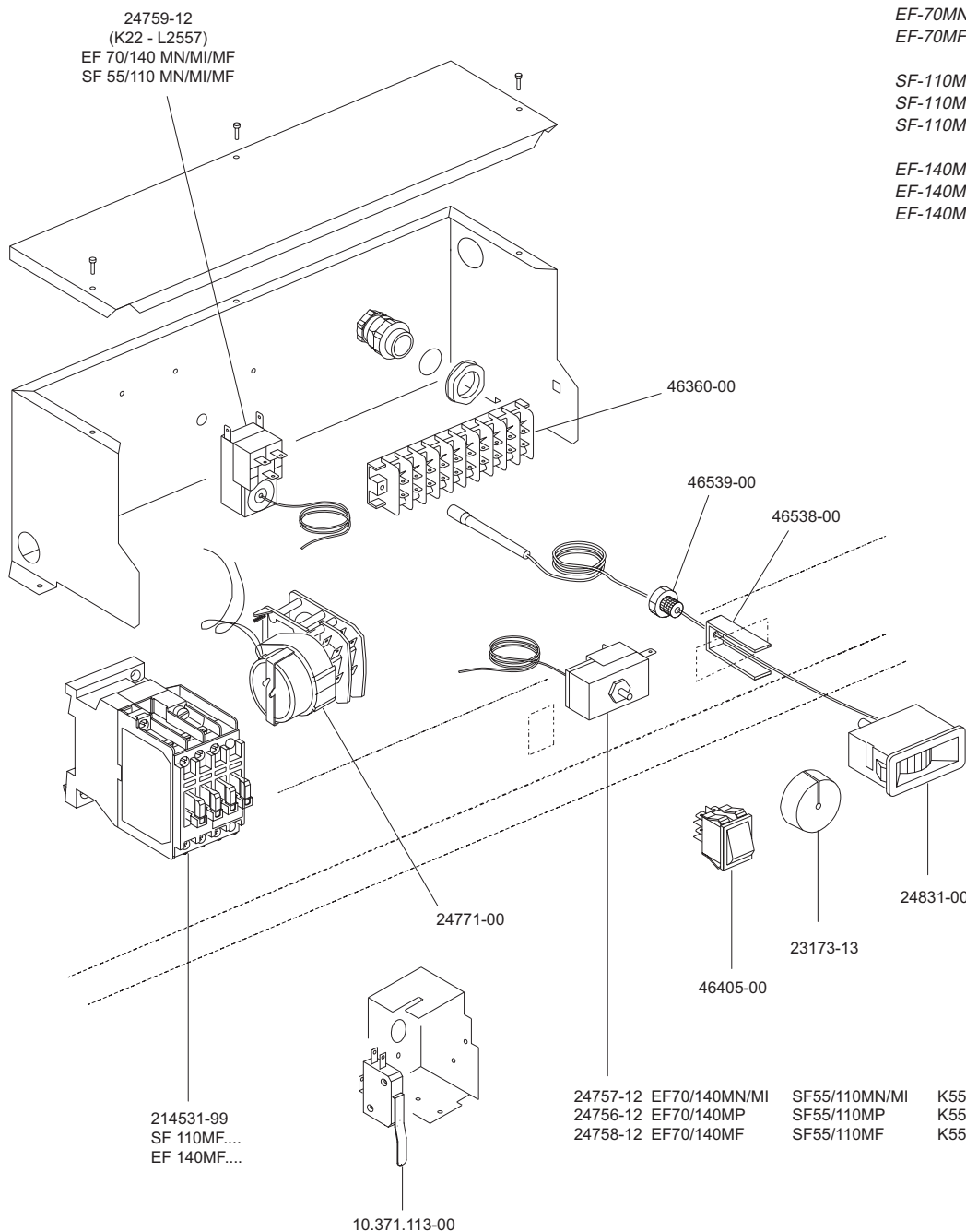
► 06.02.97


SF-55MP 97250-00
SF-55MN 97251-00
SF-55MF 97252-00

EF-70MP 97256-00
EF-70MN 97257-00
EF-70MF 97258-00

SF-110MP 97253-00
SF-110MN 97254-00
SF-110MF 97255-00

EF-140MP 97259-00
EF-140MN 97260-00
EF-140MF 97261-00



 MARENO INDUSTRIE ALI spa Mareno di Piave (TV)	ELABORATO:	APPROVATO:	GRUPPO:	DENOMINAZIONE:		
	DATA:	DATA:	PARTICOLARE:	REV. N.	DEL	DISEGNO N.
	10 Apr 97	10 Apr 97	Disegno esploso per ricambi	▼	▼	▼
	SOST. DIS. Z00 - 9704.1.3.24.SEM			Z00 - 9704.1.3.24.SEM		



SF - 100 ...

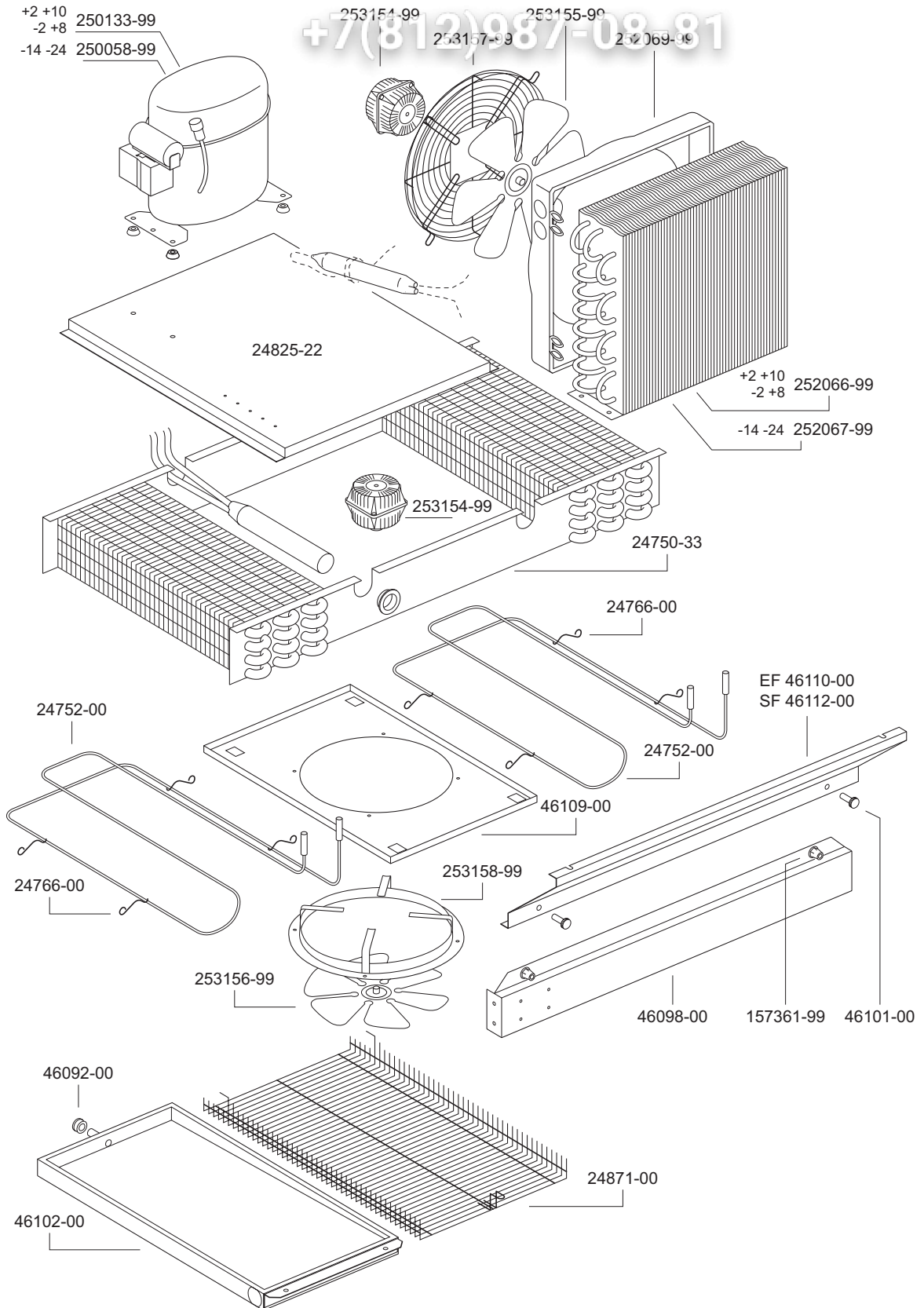
EF - 140 ...

SISTEMA REFRIGERANTE
REFRIGERATION SYSTEM
SYSTEME REFRIGERANT
KÜHLAGGREGAT
SISTEMA REFRIGERANTE

Зип Общепит
vsezip.ru
+7(812)987-08-81

ARMADI FRIGORIFERI
REACH IN REFRIGERATORS
ARMOIRES FRIGORIFIQUES
KÜHLSCHRÄNKE
ARMARIO FRIGORIFICO

R 22 - R502



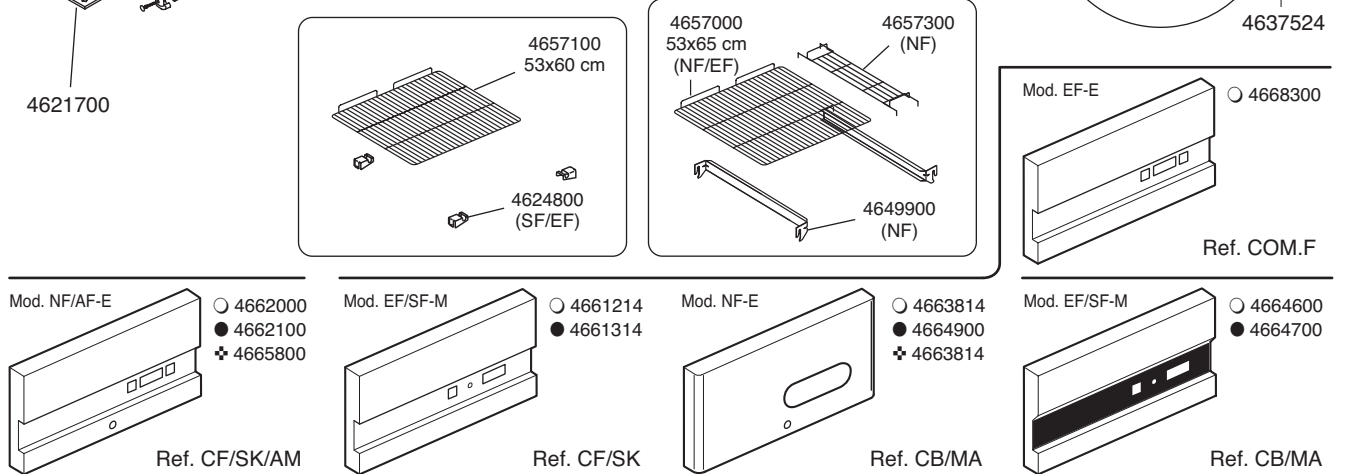
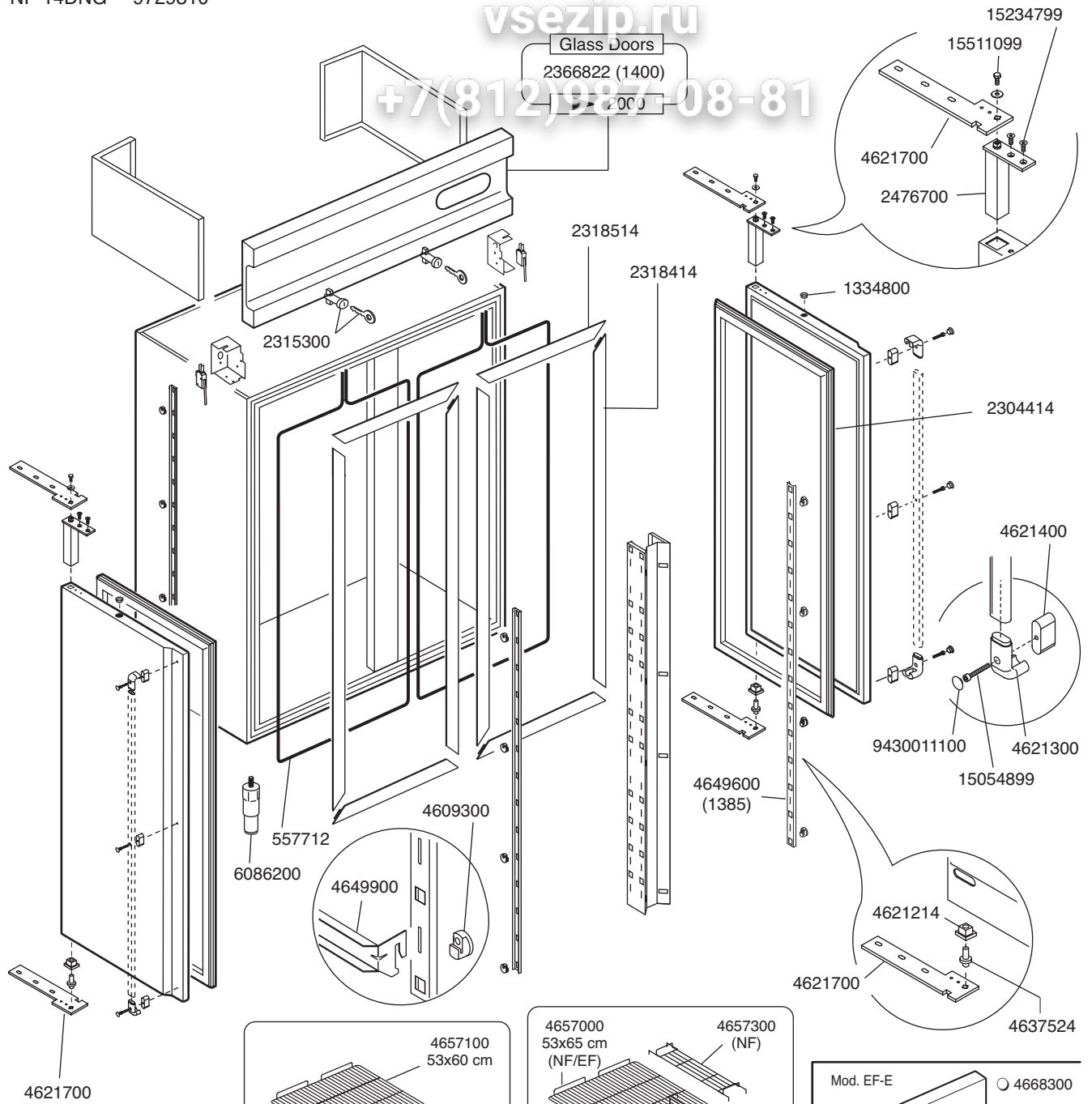
 MARENO INDUSTRIE ALI spa Mareno di Piave (TV)	ELABORATO:	APPROVATO:	GRUPPO:	DENOMINAZIONE:		
	DATA:	DATA:	PARTICOLARE:	REV. N.	DEL	DISEGNO N.
	SOST. DIS.	C00 - 9406.1.3.10.SE1	Disegno esploso per ricambi	▼	▼	▼
				C 0 0 - 9 4 0 6 . 1 . 3 . 1 0 . S E 1		

Mod. NF - ...D (MA)
 NF-140DP 9728210
 NF-140DN 9728310
 NF-140DF 9728410
 NF-14DNG 9729310

Mod. EF - ...M (MA)
 EF-140MP 9725010
 EF-140MN 9725010
 EF-140MF 9726110

Mod. SF - ...M (MA)
 SF-110MP 9725320
 SF-110MN 9725420
 SF-110MF 9725520

ARMADI FRIGORIFERI
ARMOIRES FRIGORIFIQUES
REACH IN REFRIGERATORS
KÜHLSCHRÄNKE



ID MOD.: □ 550/700 ■ 550/700 2T ○ 1100/1400 ● 1100/1400 2T ▲ 550/700 G ✚ 1100/1400 G

 MARENO INDUSTRIE ALI spa ^{sa} Mareno di Piave (TV)	ELABORATO:	APPROVATO:	GRUPPO:	DENOMINAZIONE:		
	G.Z.		Serie Armadi Frigoriferi Verticali	Mobile per modelli da 1100 e 1400 litri		
	DATA:	DATA:	PARTICOLARE:	REV. N.	DEL	DISEGNO N.
	10 Apr 1997	10 Apr 1997	Disegno esploso per ricambi	Z01	0002	1.3.28.MOB
SOST. DIS.	Z00.9704.1.3.28.FDM					

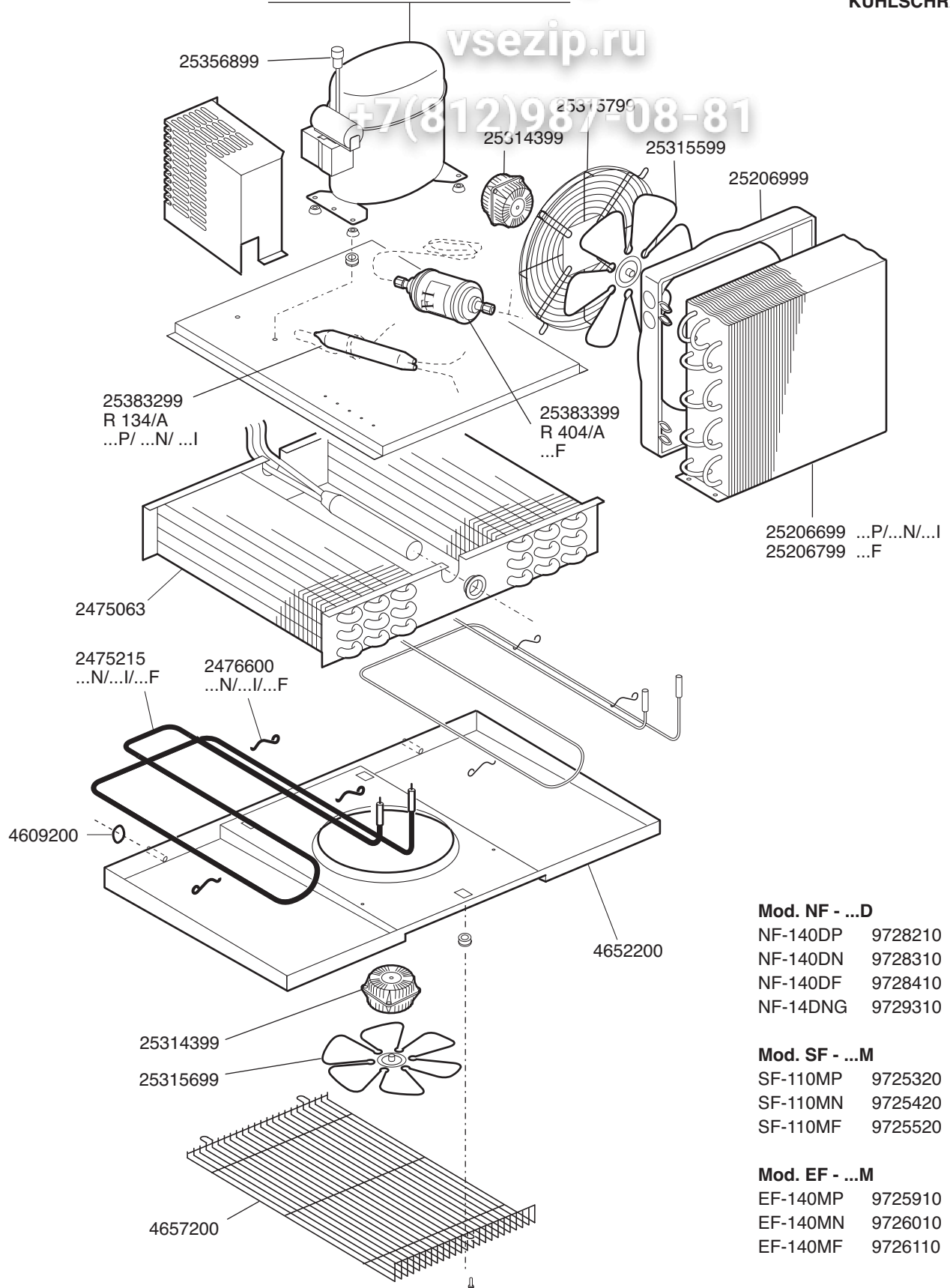
25016799 GP121503F ...P/...N/...I
 25017099 MR22FBCSR ...F

ARMADI FRIGORIFERI
 ARMOIRES FRIGORIFIQUES
 REACH IN REFRIGERATORS
 KÜHLSCHRÄNKE

Всёобщепит

vsezip.ru

+7(812)987-08-81



Mod. NF - ...D

- NF-140DP 9728210
- NF-140DN 9728310
- NF-140DF 9728410
- NF-14DNG 9729310

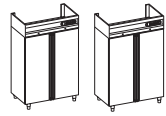
Mod. SF - ...M

- SF-110MP 9725320
- SF-110MN 9725420
- SF-110MF 9725520

Mod. EF - ...M

- EF-140MP 9725910
- EF-140MN 9726010
- EF-140MF 9726110

 MARENO INDUSTRIE ALI spa ^{sa} Mareno di Piave (TV)	ELABORATO:	APPROVATO:	GRUPPO:	DENOMINAZIONE:		
	G.Z.		Serie Armadi Frigoriferi Verticali	Sistema refrigerante 1100 e 1400 litri		
	DATA:	DATA:	PARTICOLARE:	REV. N.	DEL	DISEGNO N.
	10 Apr 1997	10 Apr 1997	Disegno esploso per ricambi	▼	▼	▼
SOST. DIS.	Z00.9704.1.3.26.NF4			Z01	9911	1.3.26.SR4



AF - 140 ... SISTEMA REFRIGERANTE
EF - 140 ... REFRIGERATION SYSTEM
SF - 100 ... SYSTEME REFRIGERANT
 KÜHLAGGREGAT
 SISTEMA REFRIGERANTE

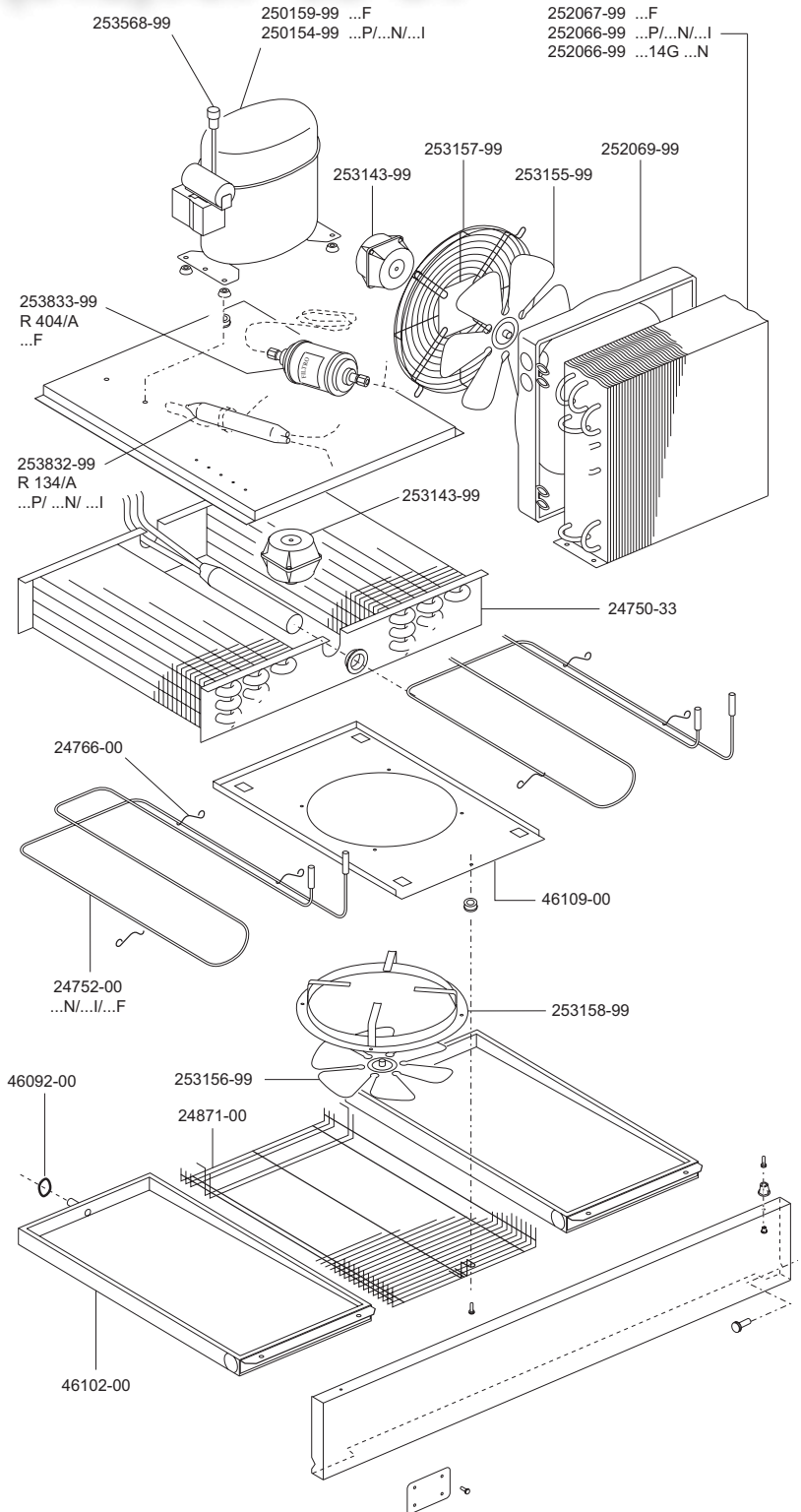
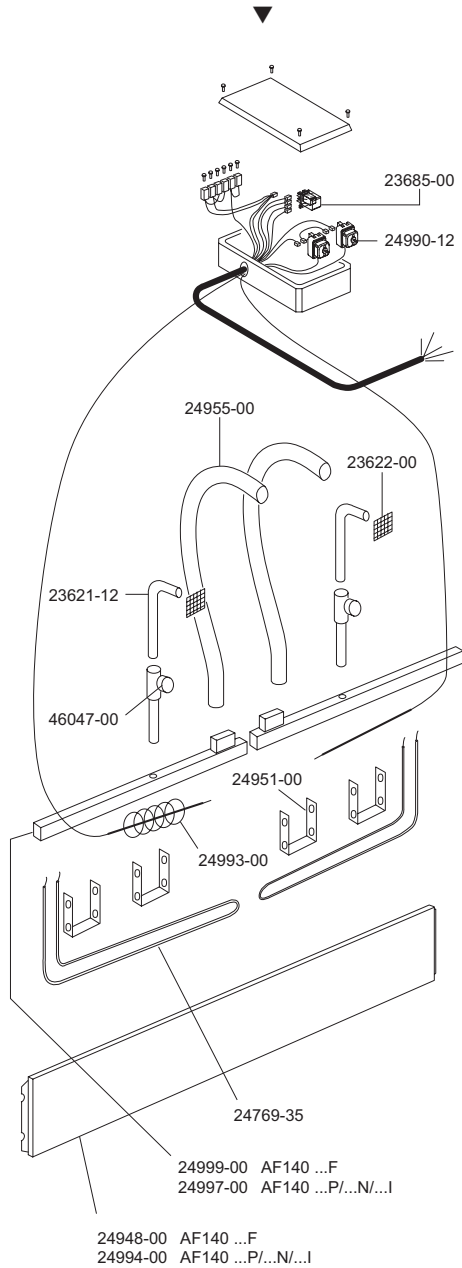
Вип Общепит
 vsezip.ru


ARMADI FRIGORIFERI
REACH IN REFRIGERATORS
ARMOIRES FRIGORIFIQUES
KÜHLSCHRÄNKE
ARMARIO FRIGORIFICO

R134 - R404

+7(812)987-08-81

Mod. AF-14...



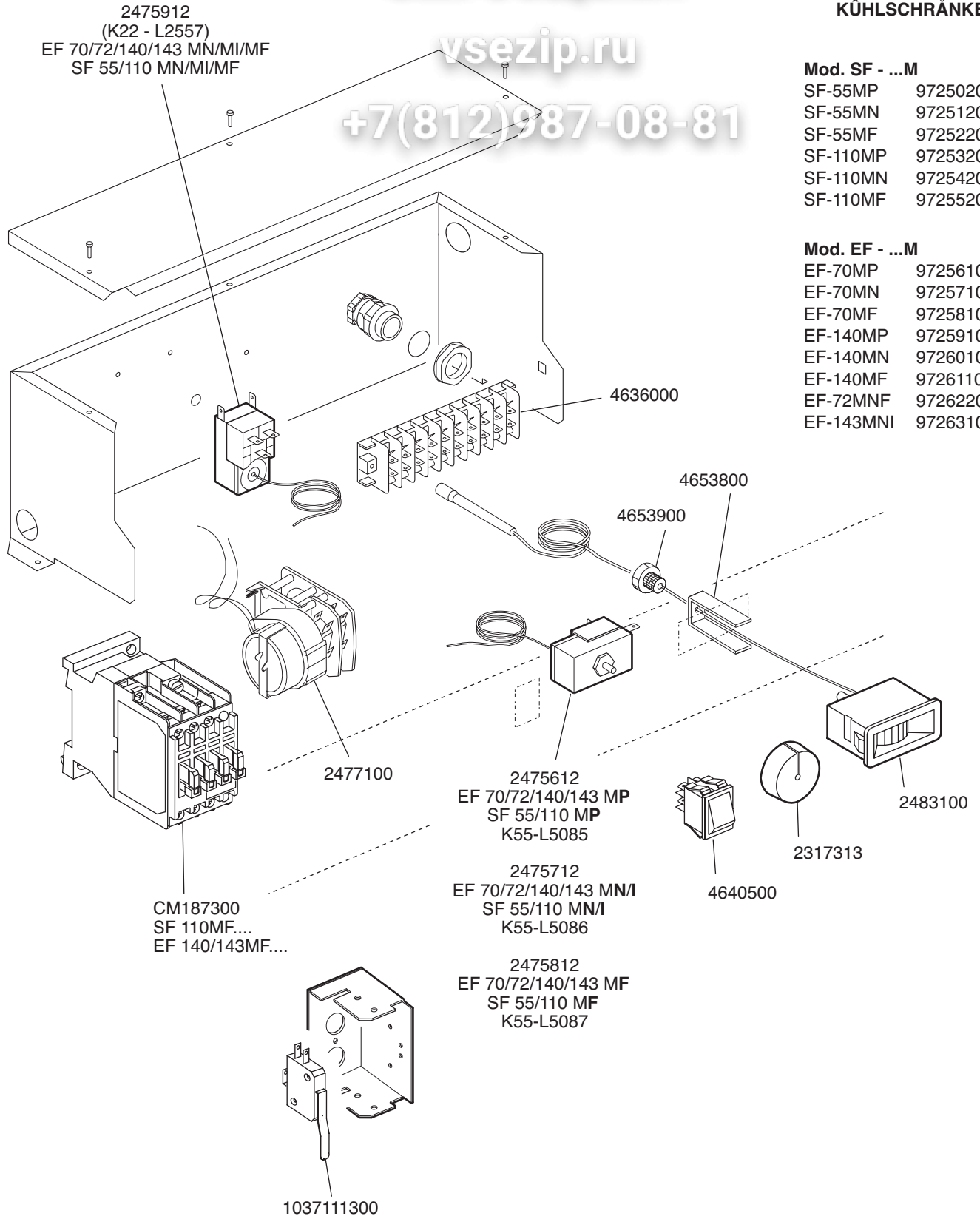
 MARENO INDUSTRIE ALI spa Mareno di Piave (TV)	ELABORATO:	APPROVATO:	GRUPPO:	DENOMINAZIONE:		
	DATA:	DATA:	PARTICOLARE:	REV. N.	DEL	DISEGNO N.
	10 Ott 96	10 Ott 96	Disegno esploso per ricambi	▼	▼	▼
	SOST. DIS. Z01 - 9610.1.3.16.AF4			Z 0 1 - 9 6 1 0 . 1 . 3 . 1 6 . A F 4		

Зип Ощепит

**ARMADI FRIGORIFERI
ARMOIRES FRIGORIFIQUES
REACH IN REFRIGERATORS
KÜHLSCHRÄNKE**

vsezip.ru

+7(812)987-08-81




Mod. SF - ...M

SF-55MP	9725020
SF-55MN	9725120
SF-55MF	9725220
SF-110MP	9725320
SF-110MN	9725420
SF-110MF	9725520

Mod. EF - ...M

EF-70MP	9725610
EF-70MN	9725710
EF-70MF	9725810
EF-140MP	9725910
EF-140MN	9726010
EF-140MF	9726110
EF-72MNF	9726220
EF-143MNI	9726310

 MARENO INDUSTRIE ALI spa Mareno di Piave (TV)	ELABORATO:	APPROVATO:	GRUPPO:	DENOMINAZIONE:		
	G.Z.		<i>Serie Armadi Frigoriferi Verticali</i>	<i>Pannello comandi meccanico</i>		
	DATA:	DATA:	PARTICOLARE:	REV. N.	DEL	DISEGNO N.
	10 Apr 1997	10 Apr 1997	<i>Disegno esploso per ricambi</i>	▼ Z01	▼ 9911	▼ 1.3.24.MEC
SOST. DIS.	Z00.9704.1.3.24.SEM					