

FT7-4E, 4ER
FT7-7E, 7ERL
FT7-7EC, 7ECRL

SERIE 700



FRY TOP ELETTRICI
ELECTRIC-HEATED FRY-TOPS
GRILLADES ELECTRIQUES
ELEKTROBEHEIZTE BRAT- UND GRILLPLATTEN
FRY-TOPS ELECTRICAS

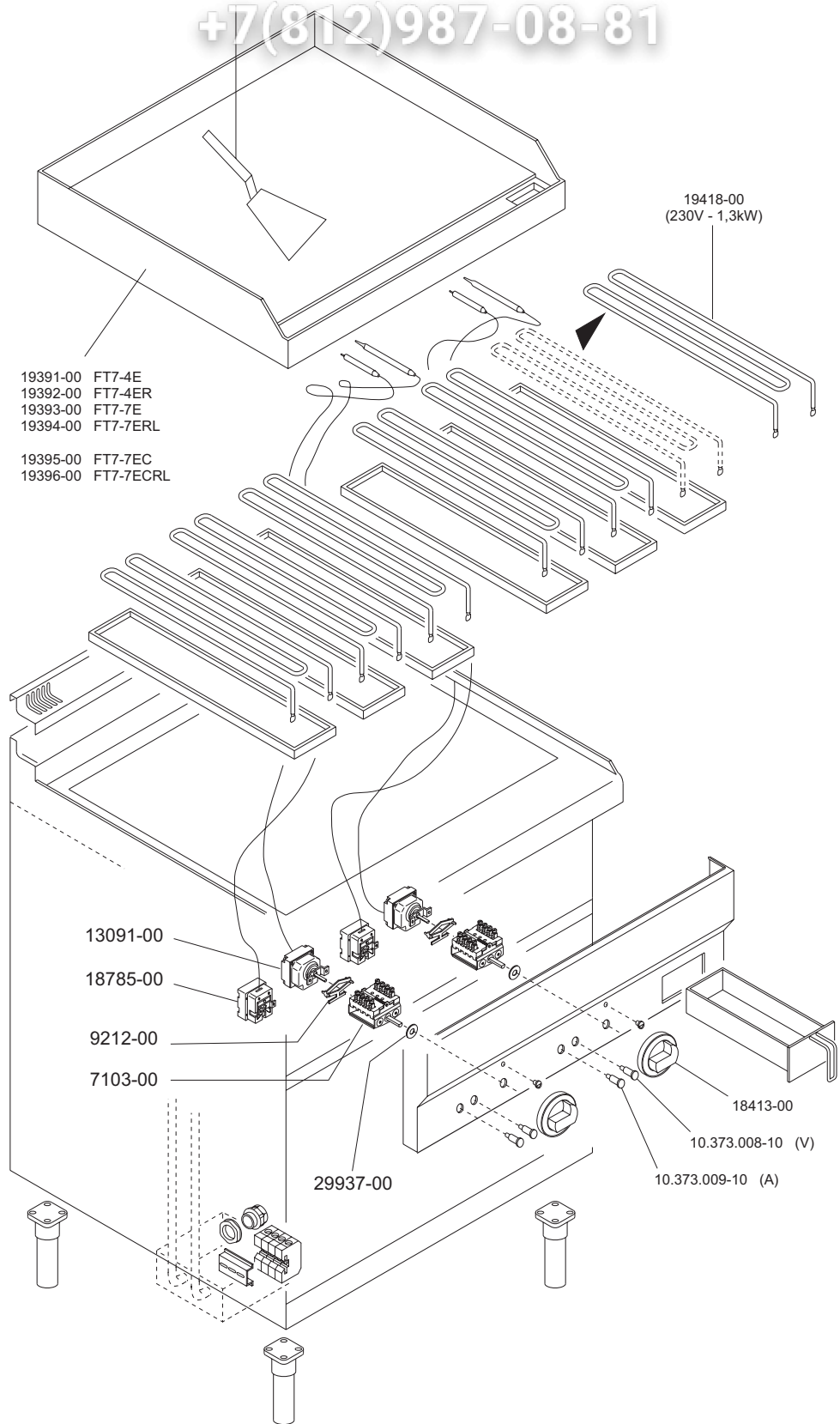
90352-00 FT7-4E
 90353-00 FT7-4E/2
 90348-00 FT7-4ER
 90349-00 FT7-4ER/2


90354-00 FT7-7E
 90355-00 FT7-7E/2
 90356-00 FT7-7ERL
 90357-00 FT7-7ERL/2

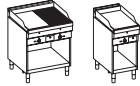
90358-00 FT7-7EC
 90359-00 FT7-7EC/2
 90360-00 FT7-7ECRL
 90361-00 FT7-7ECRL/2

10.300.006-00

+7(812)987-08-81



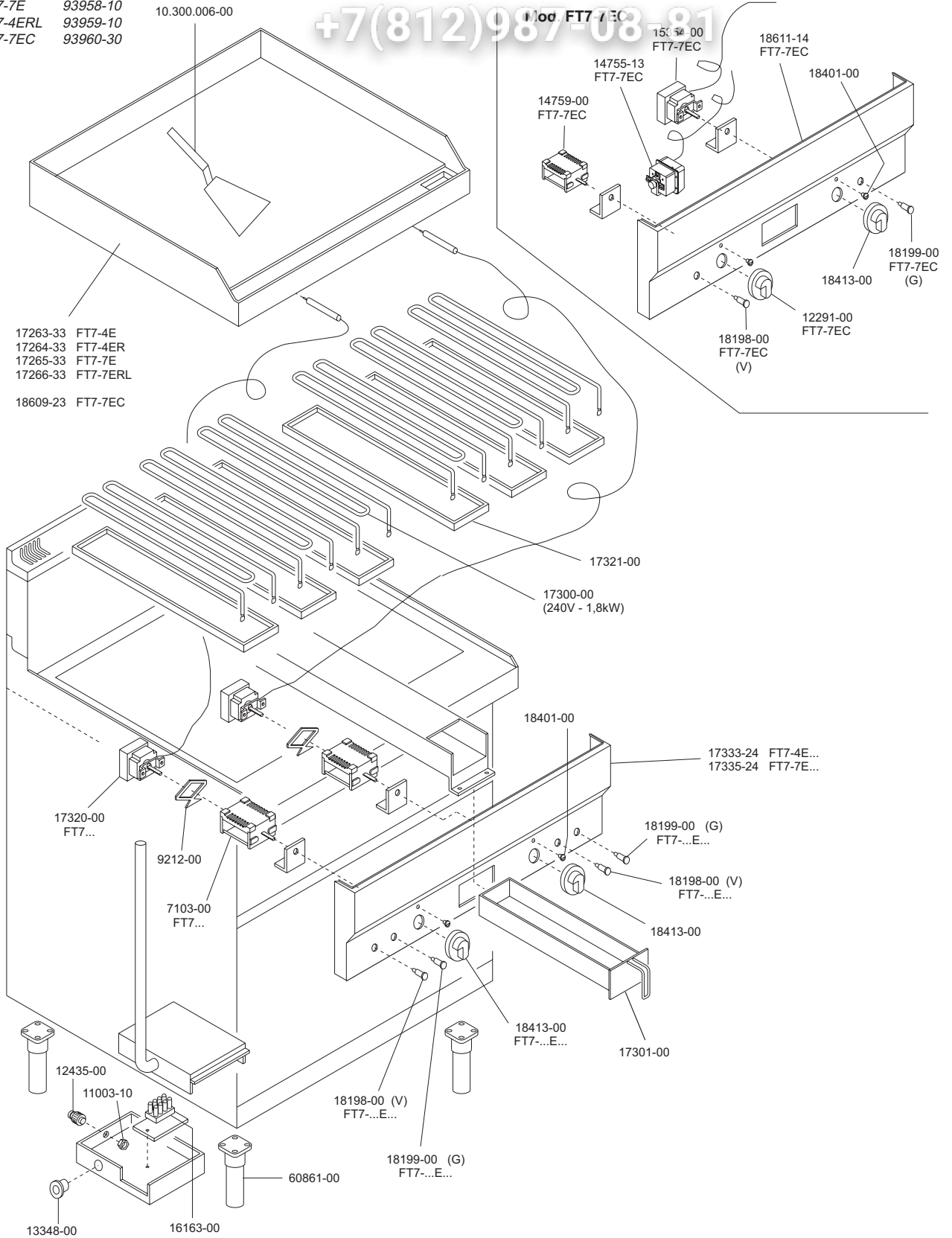
 MARENO INDUSTRIE ALI spa Mareno di Piave (TV)	ELABORATO:	APPROVATO:	GRUPPO:	DENOMINAZIONE:		
	<i>Plum</i>		Serie 700	Impianto elettrico e mobile		
	DATA:	DATA:	PARTICOLARE:	REV. N.	DEL	DISEGNO N.
	10 Dic 96	10 Dic 96	Disegno esploso per ricambi	▼	▼	▼
SOST. DIS.	Z00 - 9612.3.7.26.FTE		Z 0 0 - 9 6 1 2 . 3 . 7 . 2 6 . F T E			




FT7-4E, 7E
FT7-4ER, 7ERL *SERIE 700*
FT7-7EC

FRY TOP ELETTRICI
ELECTRIC-HEATED FRY-TOPS
GRILLADES ELECTRIQUES
ELEKTROBEHEIZTE BRAT- UND GRILLPLATTEN
FRY-TOPS ELECTRICAS

FT7-4E 93956-10
 FT7-4ER 93957-10
 FT7-7E 93958-10
 FT7-4ERL 93959-10
 FT7-7EC 93960-30



+7(812)987-08-81

 MARENO INDUSTRIE ALI spa Mareno di Piave (TV)	ELABORATO:	APPROVATO:	GRUPPO:	DENOMINAZIONE:		
	<i>Plum</i>		<i>Serie 700</i>	Impianto elettrico e mobile		
	DATA:	DATA:	PARTICOLARE:	REV. N.	DEL	DISEGNO N.
	10 Ott 96	10 Ott 96	<i>Disegno esploso per ricambi</i>	▼	▼	▼
SOST. DIS.	Z01 - 9610.3.7.18.FTE		Z01 - 9610.3.7.18.FTE			

S700-CE

103000600

Вип Общепит

vsezip.ru

+7(812)987-08-81

FRY TOP ELETTRICI
ELECTRIC HEATED FRY-TOPS
GRILLADES ELECTRIQUES
ELEKTROBEHEIZTE BRAT- UND GRILLPLATTEN

1941800
 (230V - 1,3kW)

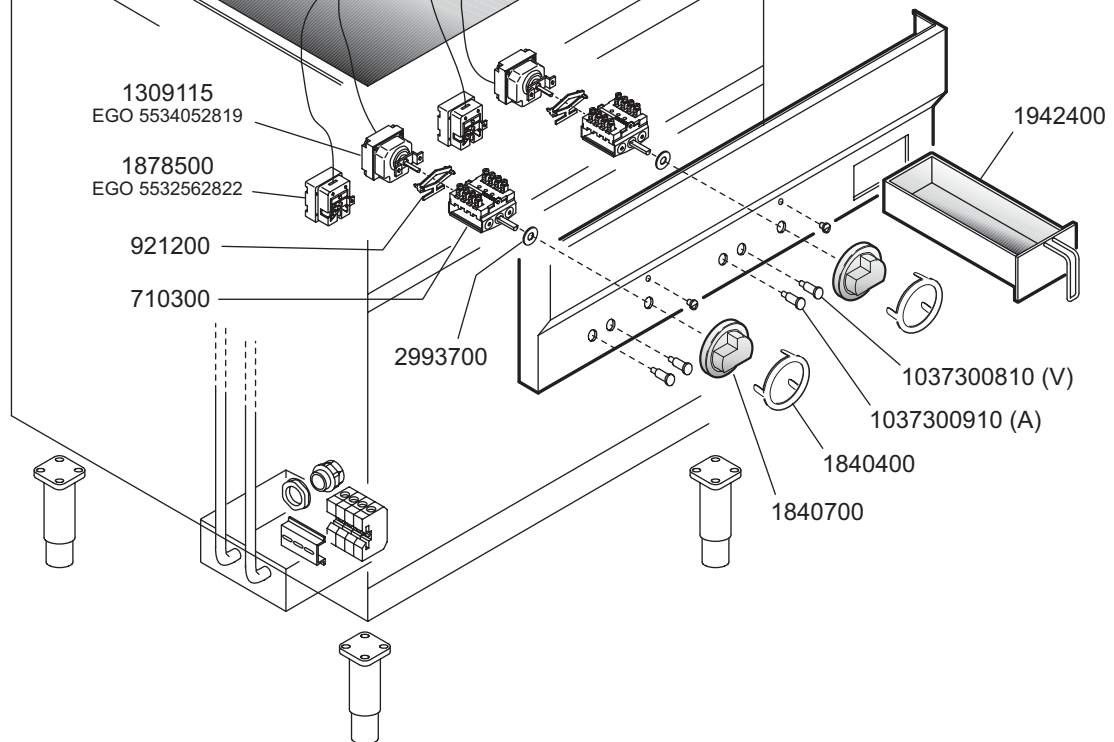
- 1939100 FT7-4E
- 1939200 FT7-4ER
- 1939300 FT7-7E
- 1939400 FT7-7ERL


- 1939500 FT7-7EC
- 1939600 FT7-7ECRL

1941600

Mod.

- 9035200 FT7-4E
- 9035300 FT7-4E/2
- 9034800 FT7-4ER
- 9034900 FT7-4ER/2
- 9035400 FT7-7E
- 9035500 FT7-7E/2
- 9035600 FT7-7ERL
- 9035700 FT7-7ERL/2
- 9035800 FT7-7EC
- 9035900 FT7-7EC/2
- 9036000 FT7-7ECRL
- 9036100 FT7-7ECRL/2



 MARENO INDUSTRIE ALI spa Mareno di Piave (TV)	ELABORATO:	APPROVATO:	GRUPPO:	DENOMINAZIONE:		
	G.Z.		Serie 700	Impianto elettrico e mobile		
	DATA:	DATA:	PARTICOLARE:	REV. N.	DEL	DISEGNO N.
	24 Dic 1996	24 Dic 1996	Disegno esploso per ricambi	Z01	0403	3.7.26
SOST. DIS.	Z00 9612 3.7.26.FTE		