

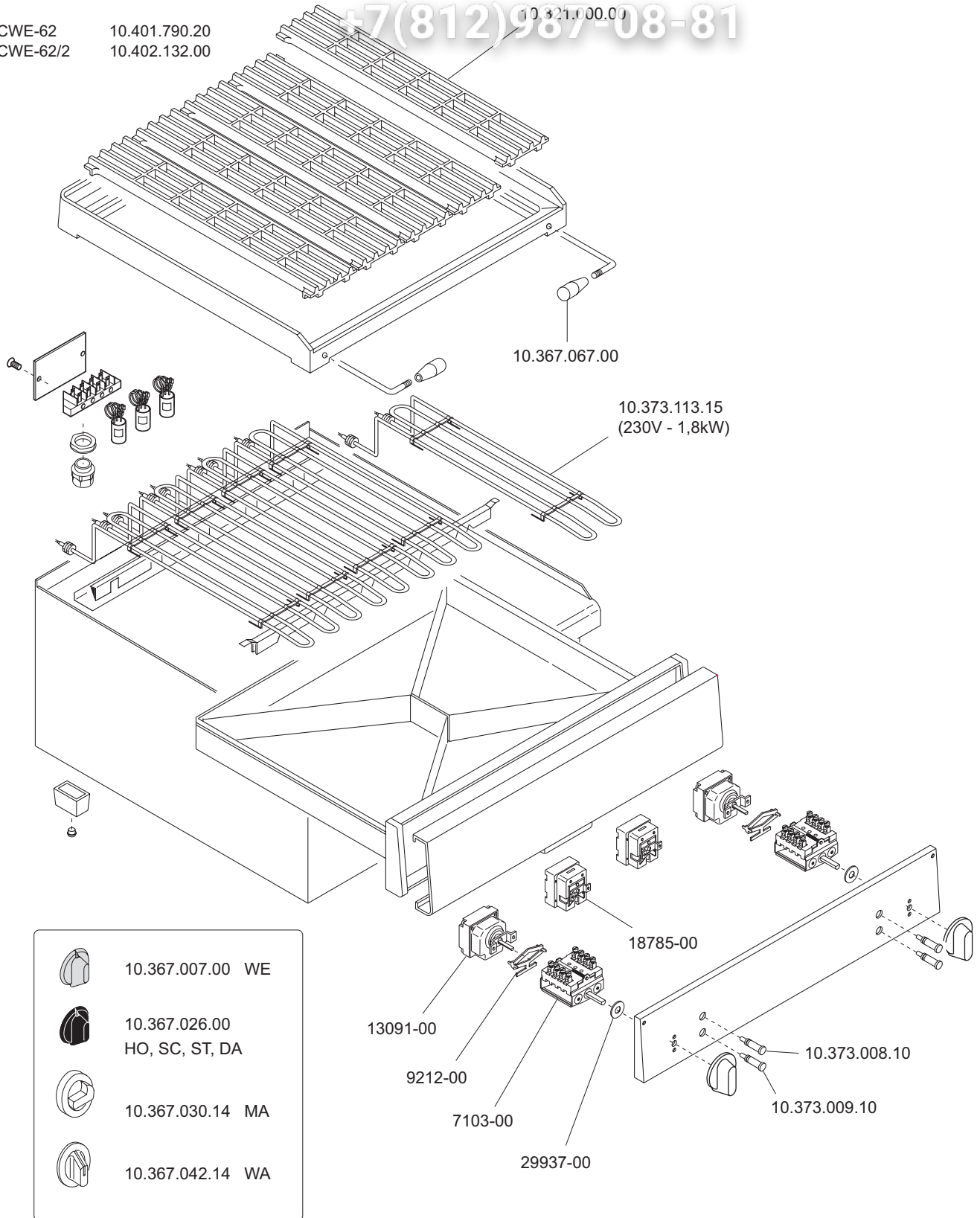
Всип Общежит  
 CE  
 vsezip.ru


CUOCIWÜRSTEL ELETTRICI  
 GRILLES ELECTRIQUES  
 ELECTRIC-HEATED SAUSAGE GRILL  
 ELEKTROBEHEIZTE-ROSTBRÄTER  
 COCIDORES ELECTRICOS DE SALCHICHAS

CWE-42 10.401.789.20  
 CWE-42/2 10.402.125.00

CWE-62 10.401.790.20  
 CWE-62/2 10.402.132.00

+7(812)987-08-81



 MARENO INDUSTRIE ALI spa Mareno di Piave (TV)	ELABORATO:	APPROVATO:	GRUPPO:	DENOMINAZIONE:		
	<i>Plumelle</i>		Serie CE 600 (snack)	Impianto elettrico e mobile		
	DATA:	DATA:	PARTICOLARE:	REV. N.	DEL	DISEGNO N.
	10 Gen 97	10 Gen 97	Disegno esploso per ricambi	▼	▼	▼
SOST. DIS.	Z00 - 9701.3.6.44.CWE		Z 0 0 - 9 7 0 1 . 3 . 6 . 4 4 . C W E			

Зип Общепит

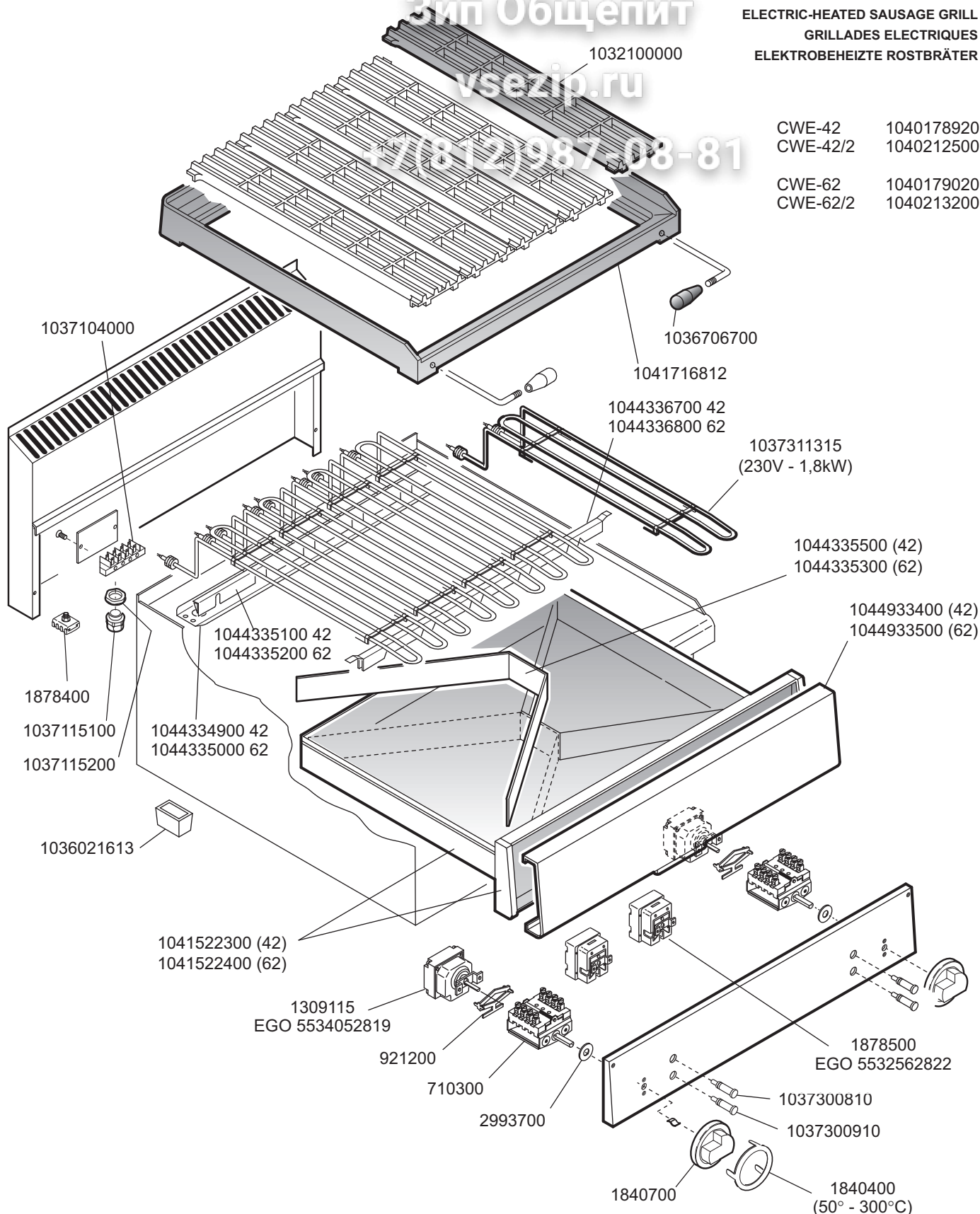
vsezip.ru

+7(812)987-08-81

CUOCIWÜRSTEL ELETTRICI  
ELECTRIC-HEATED SAUSAGE GRILL  
GRILLES ELECTRIQUES  
ELEKTROBEHEIZTE ROSTBRÄTER

CWE-42 1040178920  
CWE-42/2 1040212500

CWE-62 1040179020  
CWE-62/2 1040213200



1036700700  
WE, RA, BA

1036702600  
HO, SC, ST, DA

1036703014  
MA, KU (\*)

1036704214  
WA

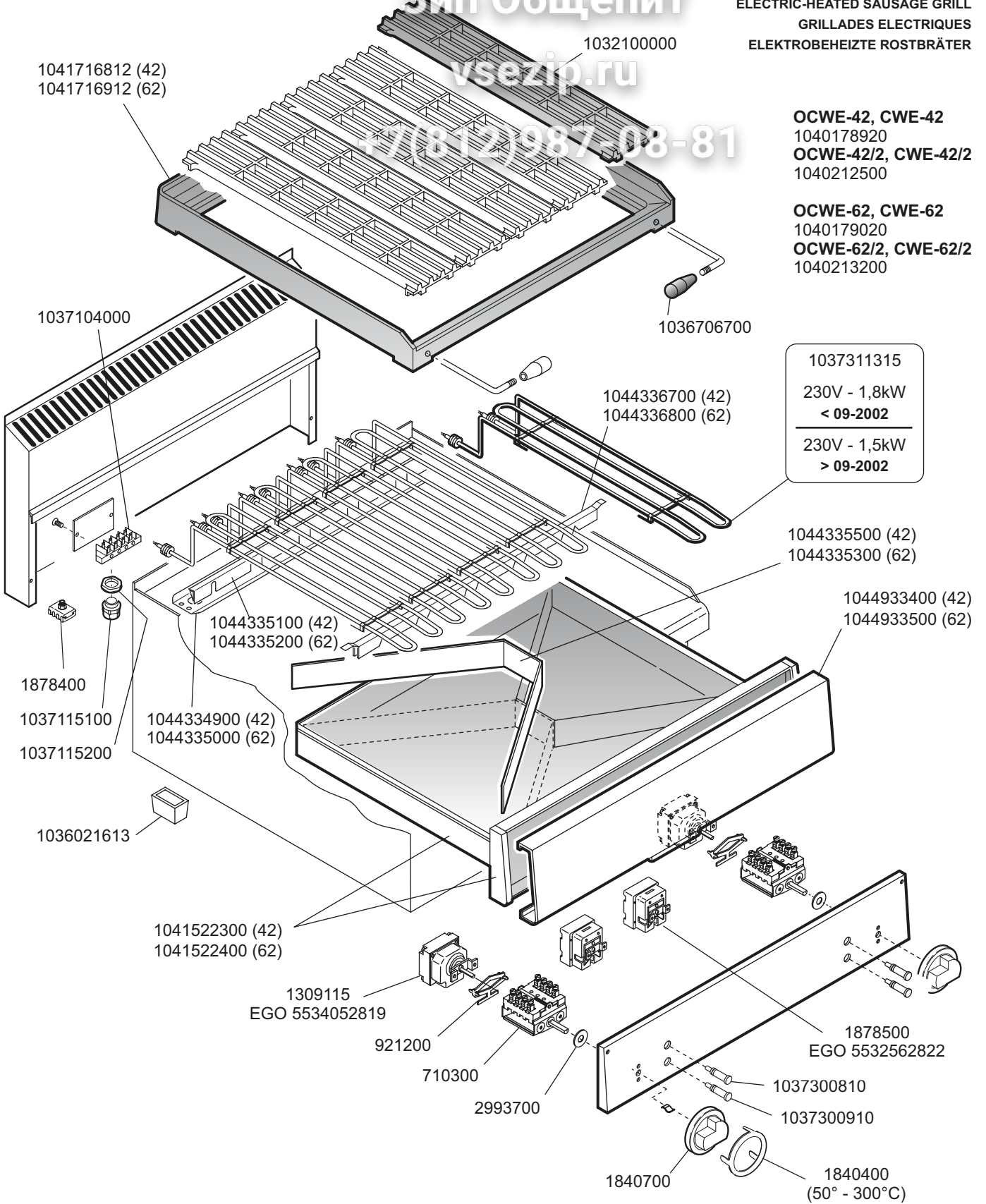
<p>MARENO INDUSTRIE ALI spa Mareno di Piave (TV)</p>	ELABORATO:	APPROVATO:	GRUPPO:	DENOMINAZIONE:		
	G.Z.		Serie 600 Snack	Impianto elettrico - Mobile		
	DATA:	DATA:	PARTICOLARE:	REV. N.	DEL	DISEGNO N.
	10 Gen 1997	10 Gen 1997	Disegno esploso per ricambi	▼ Z02	▼ 0106	▼ 3.6.44.CWE
SOST. DIS.	Z01.0104.3.6.44.CWE					

Зип Общепит

vsezip.ru

+7(812)987-08-81

CUOCIWÜRSTEL ELETTRICI  
ELECTRIC-HEATED SAUSAGE GRILL  
GRILLES ELECTRIQUES  
ELEKTROBEHEIZTE ROSTBRÄTER



- CR0502150 (Metos)  
CR0502150 (Bartscher)  
CM188600 (Franke)
- 1036700700  
WE, RA, BA
- 1036702600  
HO, SC, ST, DA
- 1036703014  
MA, KU (\*)
- 1036704214  
WA

 <b>MARENO INDUSTRIE ALI spa</b> Mareno di Piave (TV)	ELABORATO:	APPROVATO:	GRUPPO:	DENOMINAZIONE:		
	G.Z.		Serie 600 Snack	Impianto elettrico - Mobile		
	DATA:	DATA:	PARTICOLARE:	REV. N.	DEL	DISEGNO N.
	10 Gen 1997	10 Gen 1997	Disegno esploso per ricambi	Z03	0106	3.6.44
SOST. DIS. Z02.0106.3.6.44.CWE						

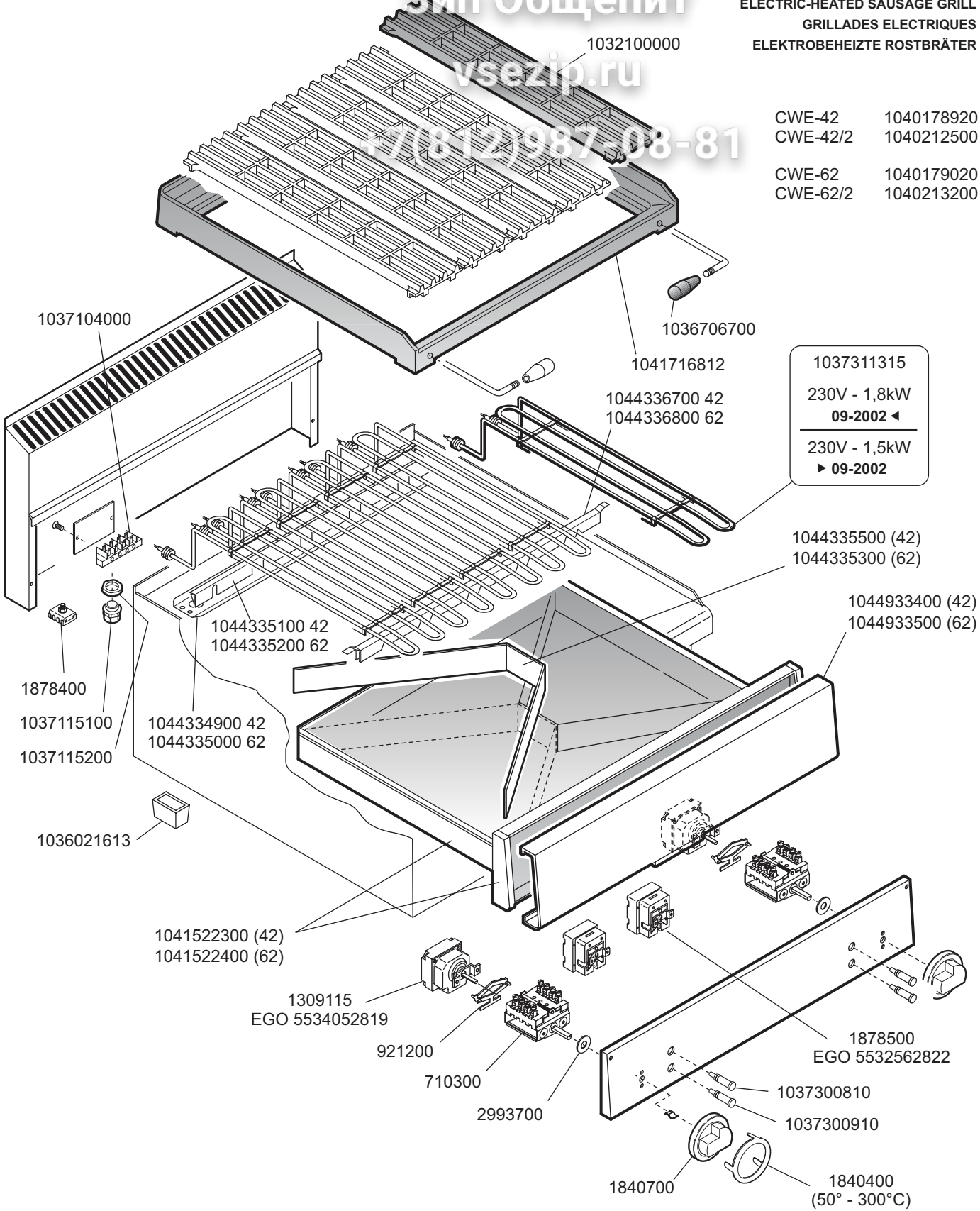
Зип Общепит

vsezip.ru

+7(812)987-08-81

CUOCIWÜRSTEL ELETTRICI  
ELECTRIC-HEATED SAUSAGE GRILL  
GRILLES ELECTRIQUES  
ELEKTROBEHEIZTE ROSTBRÄTER

CWE-42 1040178920  
CWE-42/2 1040212500  
CWE-62 1040179020  
CWE-62/2 1040213200



1036700700  
WE, RA, BA

1036702600  
HO, SC, ST, DA

1036703014  
MA, KU (\*)

1036704214  
WA

ELABORATO:	APPROVATO:	GRUPPO:	DENOMINAZIONE:		
G.Z.		Serie 600 Snack	Impianto elettrico - Mobile		
DATA:	DATA:	PARTICOLARE:	REV. N.	DEL	DISEGNO N.
10 Gen 1997	10 Gen 1997	Disegno esploso per ricambi	▼	▼	▼
SOST. DIS.	Z02.0106.3.6.44.CWE		Z03	0503	3.6.44