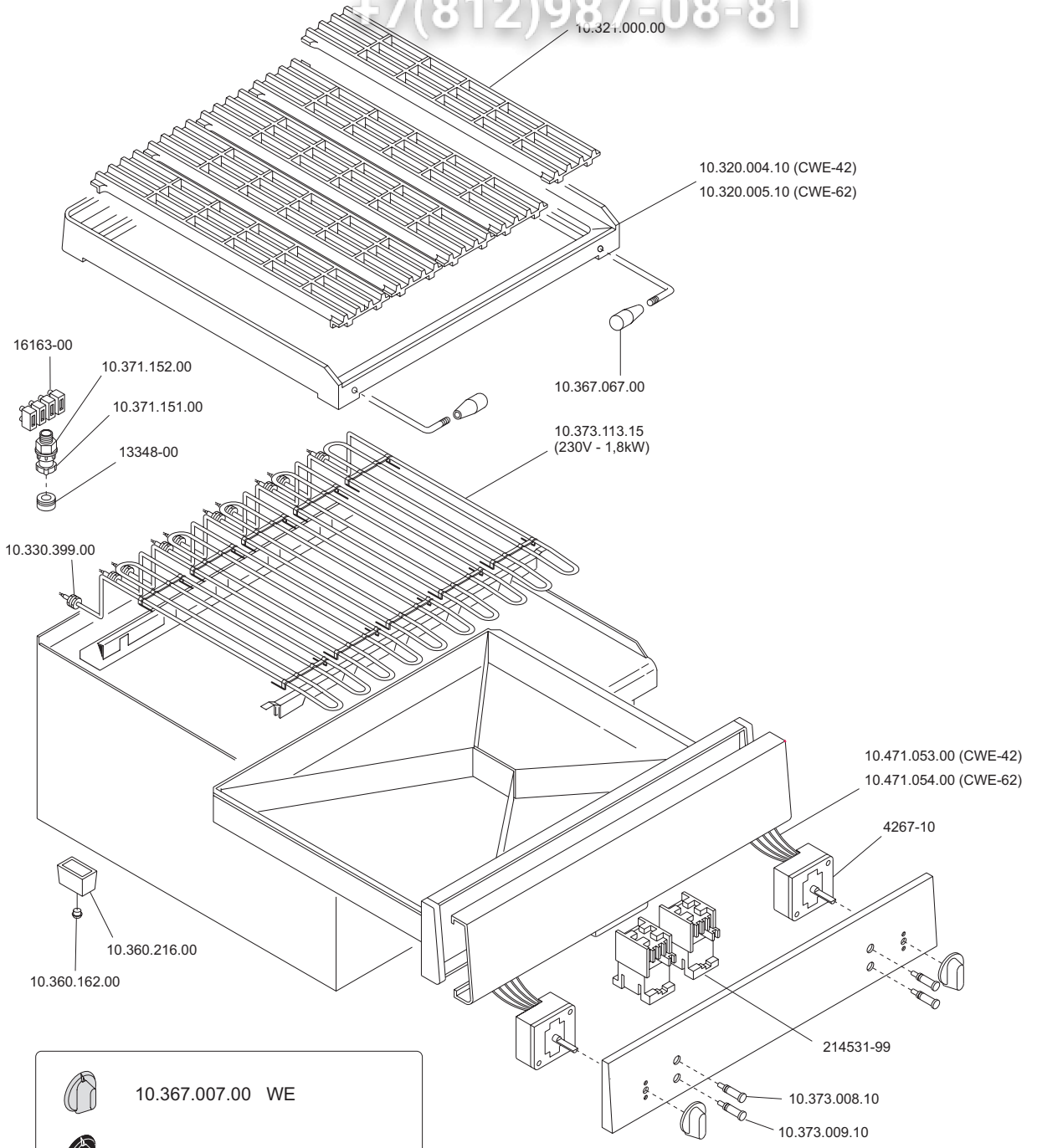


CUOCIWÜRSTEL ELETTRICI
 ELECTRIC-HEATED SAUSAGE GRILL
 GRILLES ELECTRIQUES
 ELEKTROBEHEIZTE-ROSTBRÄTER
 COCIDORES ELECTRICOS DE SALCHICHAS

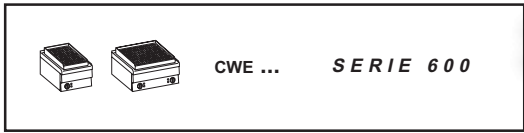
CWE-42 10.401.789.10
 CWE-62 10.401.790.10

vsezip.ru +7(812)987-08-81



- 10.367.007.00 WE
- 10.367.022.00 HO, SC, ST, DA
- 10.367.030.00 MA
- 10.367.042.00 WA

 MARENO INDUSTRIE ALI spa Mareno di Piave (TV)	ELABORATO:	APPROVATO:	GRUPPO:	DENOMINAZIONE:		
			Serie CE 600 (Snack)	Impianto elettrico e mobile		
	DATA:	DATA:	PARTICOLARE:	REV. N.	DEL	DISEGNO N.
	10 Sett 96	10 Sett 96	Disegno esploso per ricambi	▼	▼	▼
SOST. DIS.	P00 - 9609.3.6.25.CWE		P00 - 9609.3.6.25.CWE			



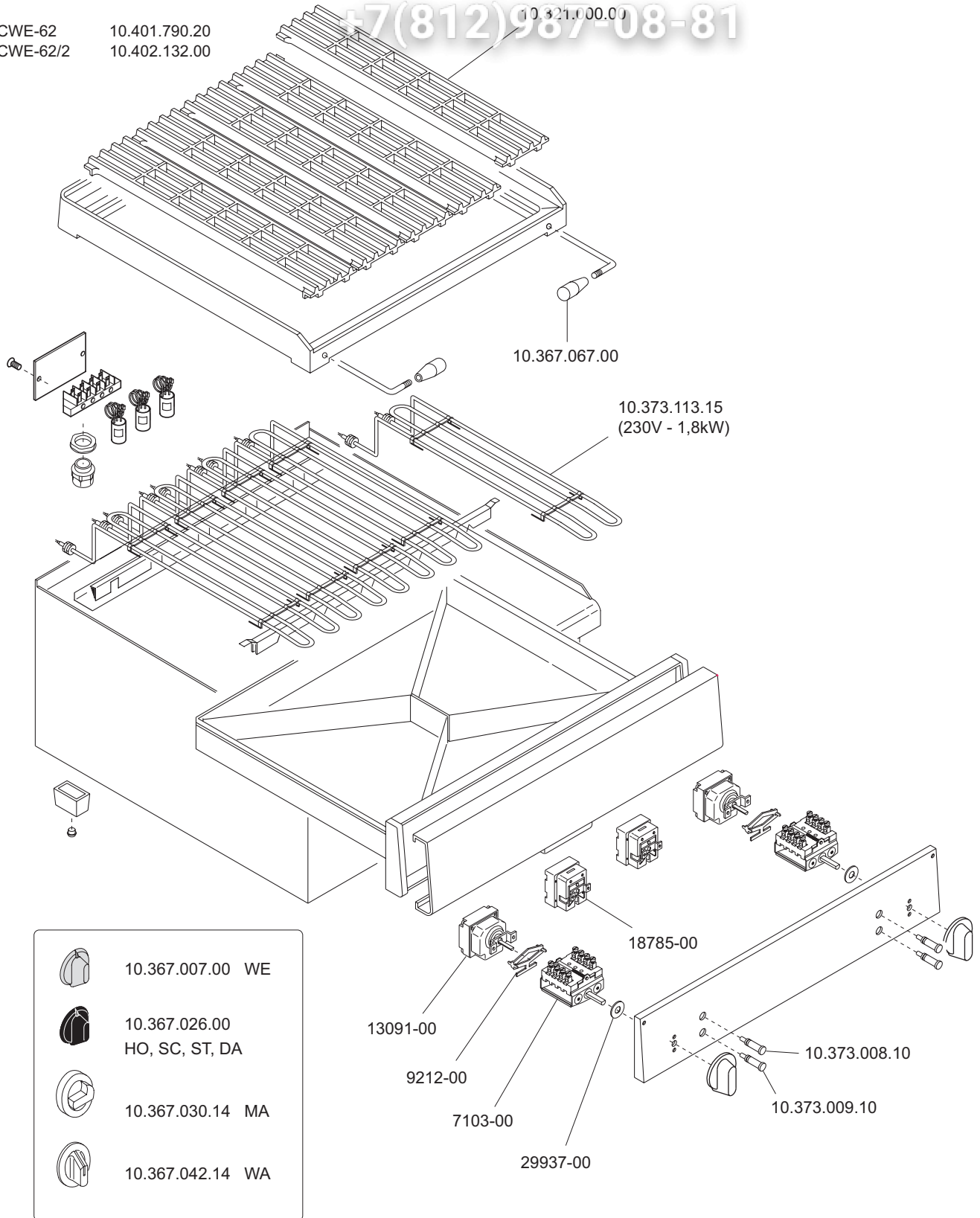
Всип Общепит
vsezip.ru

CUOCIWÜRSTEL ELETTRICI
GRILLES ELECTRIQUES
ELECTRIC-HEATED SAUSAGE GRILL
ELEKTROBEHEIZTE-ROSTBRÄTER
COCIDORES ELECTRICOS DE SALCHICHAS

CWE-42 10.401.789.20
CWE-42/2 10.402.125.00

CWE-62 10.401.790.20
CWE-62/2 10.402.132.00

+7(812)987-08-81



<p>MARENO INDUSTRIES ALI spa Mareno di Piave (TV)</p>	ELABORATO:	APPROVATO:	GRUPPO:	DENOMINAZIONE:		
	<i>Plumelle</i>		Serie CE 600 (snack)	Impianto elettrico e mobile		
	DATA:	DATA:	PARTICOLARE:	REV. N.	DEL	DISEGNO N.
	10 Gen 97	10 Gen 97	Disegno esploso per ricambi	▼	▼	▼
SOST. DIS.	Z00 - 9701.3.6.44.CWE		Z 0 0 - 9 7 0 1 . 3 . 6 . 4 4 . C W E			

Зип Общепит

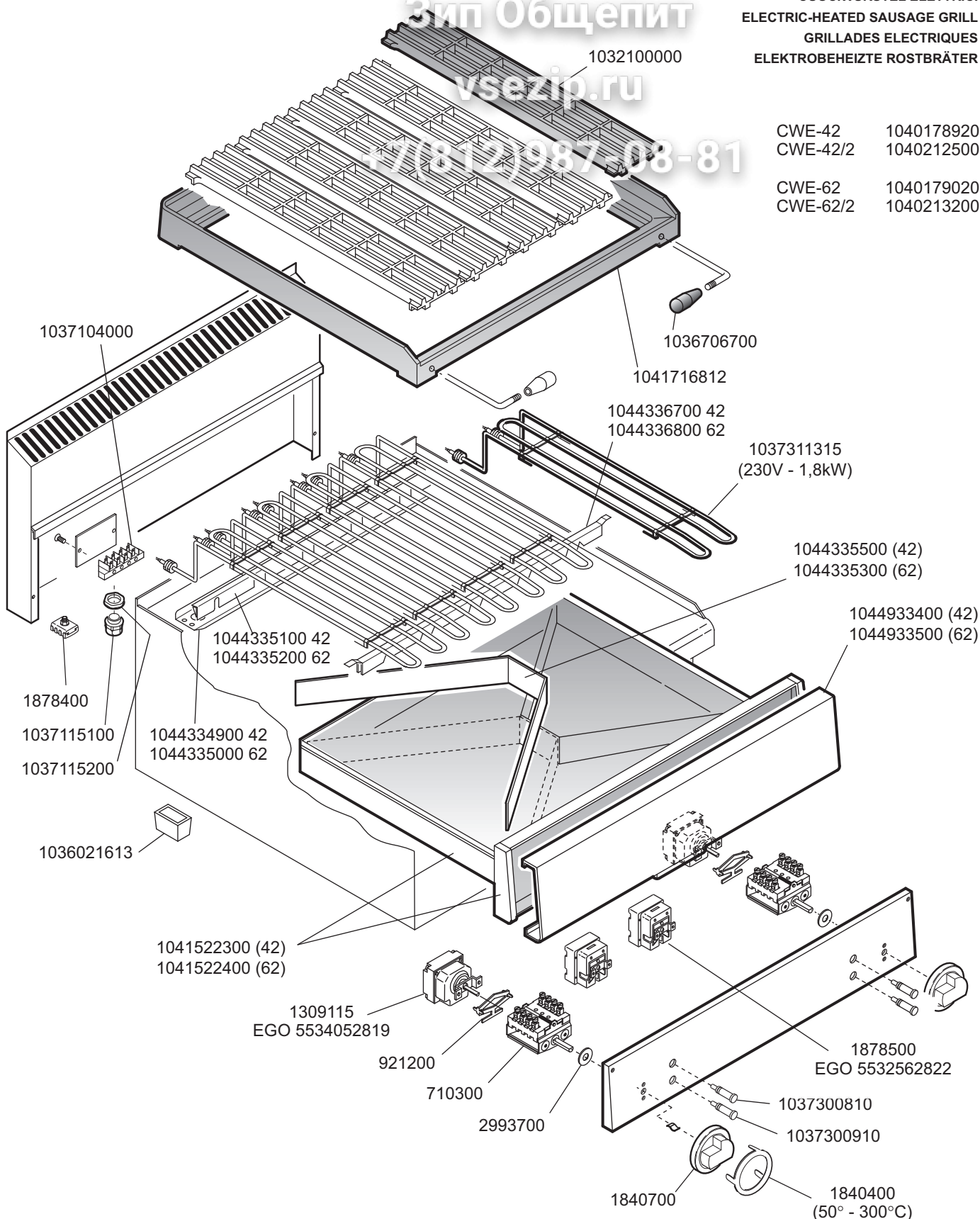
vsezip.ru

+7(812)987-08-81

CUOCIWÜRSTEL ELETTRICI
ELECTRIC-HEATED SAUSAGE GRILL
GRILLES ELECTRIQUES
ELEKTROBEHEIZTE ROSTBRÄTER

CWE-42 1040178920
CWE-42/2 1040212500

CWE-62 1040179020
CWE-62/2 1040213200



1036700700
WE, RA, BA

1036702600
HO, SC, ST, DA

1036703014
MA, KU (*)

1036704214
WA

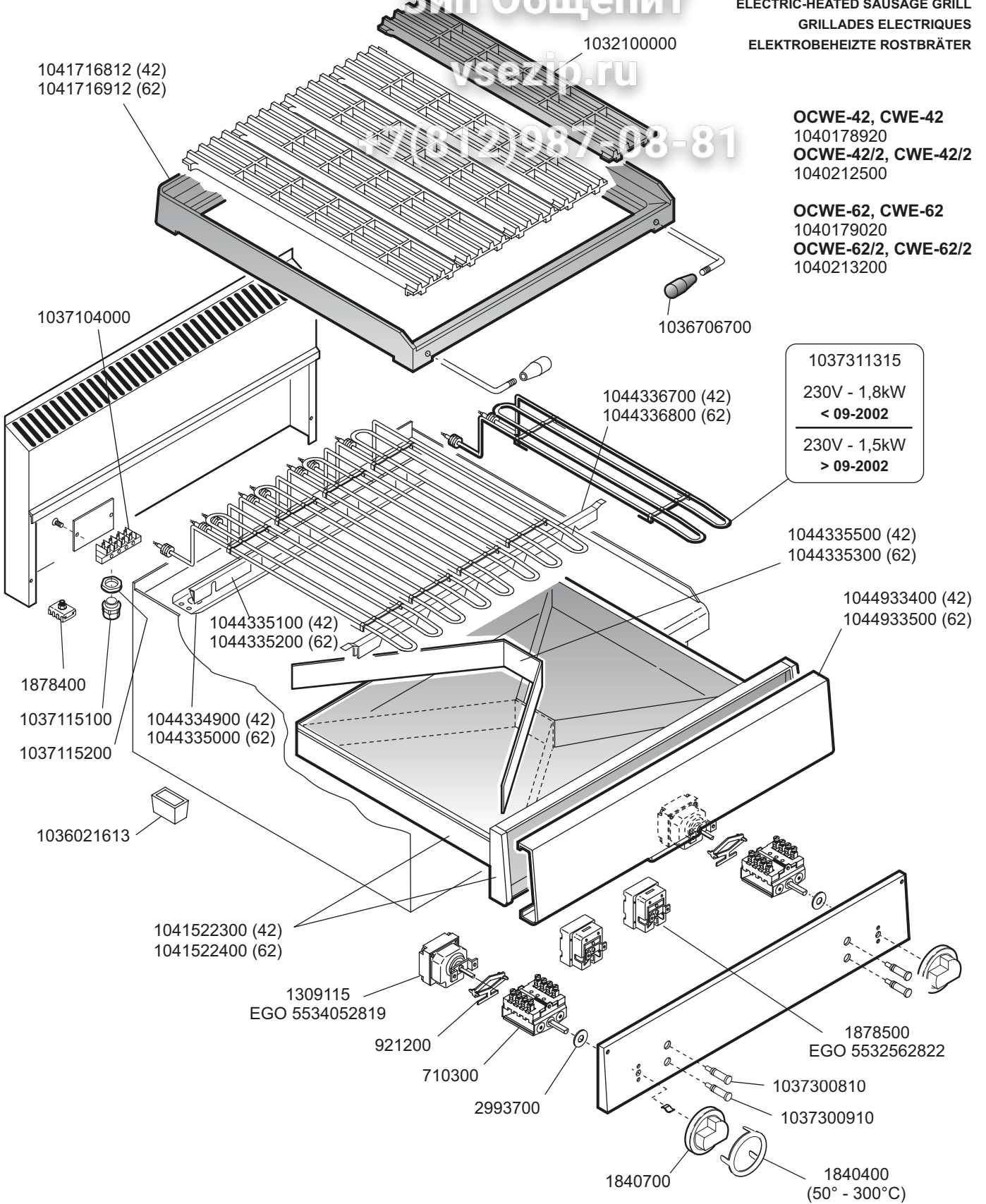
<p>MARENO INDUSTRIE ALI spa Mareno di Piave (TV)</p>	ELABORATO:	APPROVATO:	GRUPPO:	DENOMINAZIONE:		
	G.Z.		Serie 600 Snack	Impianto elettrico - Mobile		
	DATA:	DATA:	PARTICOLARE:	REV. N.	DEL	DISEGNO N.
	10 Gen 1997	10 Gen 1997	Disegno esploso per ricambi	▼ Z02	▼ 0106	▼ 3.6.44.CWE
SOST. DIS.	Z01.0104.3.6.44.CWE					

Зип Общепит


vsezip.ru

+7(812)987-08-81

CUOCIWÜRSTEL ELETTRICI
ELECTRIC-HEATED SAUSAGE GRILL
GRILLES ELECTRIQUES
ELEKTROBEHEIZTE ROSTBRÄTER




- 


CR0502150 (Metos)
CR0502150 (Bartscher)
CM188600 (Franke)
- 

1036700700
WE, RA, BA
- 

1036702600
HO, SC, ST, DA
- 

1036703014
MA, KU (*)
- 

1036704214
WA

 MARENO INDUSTRIE ALI spa Mareno di Piave (TV)	ELABORATO:	APPROVATO:	GRUPPO:	DENOMINAZIONE:		
	G.Z.		Serie 600 Snack	Impianto elettrico - Mobile		
	DATA:	DATA:	PARTICOLARE:	REV. N.	DEL	DISEGNO N.
	10 Gen 1997	10 Gen 1997	Disegno esploso per ricambi	Z03	0106	3.6.44
SOST. DIS. Z02.0106.3.6.44.CWE						

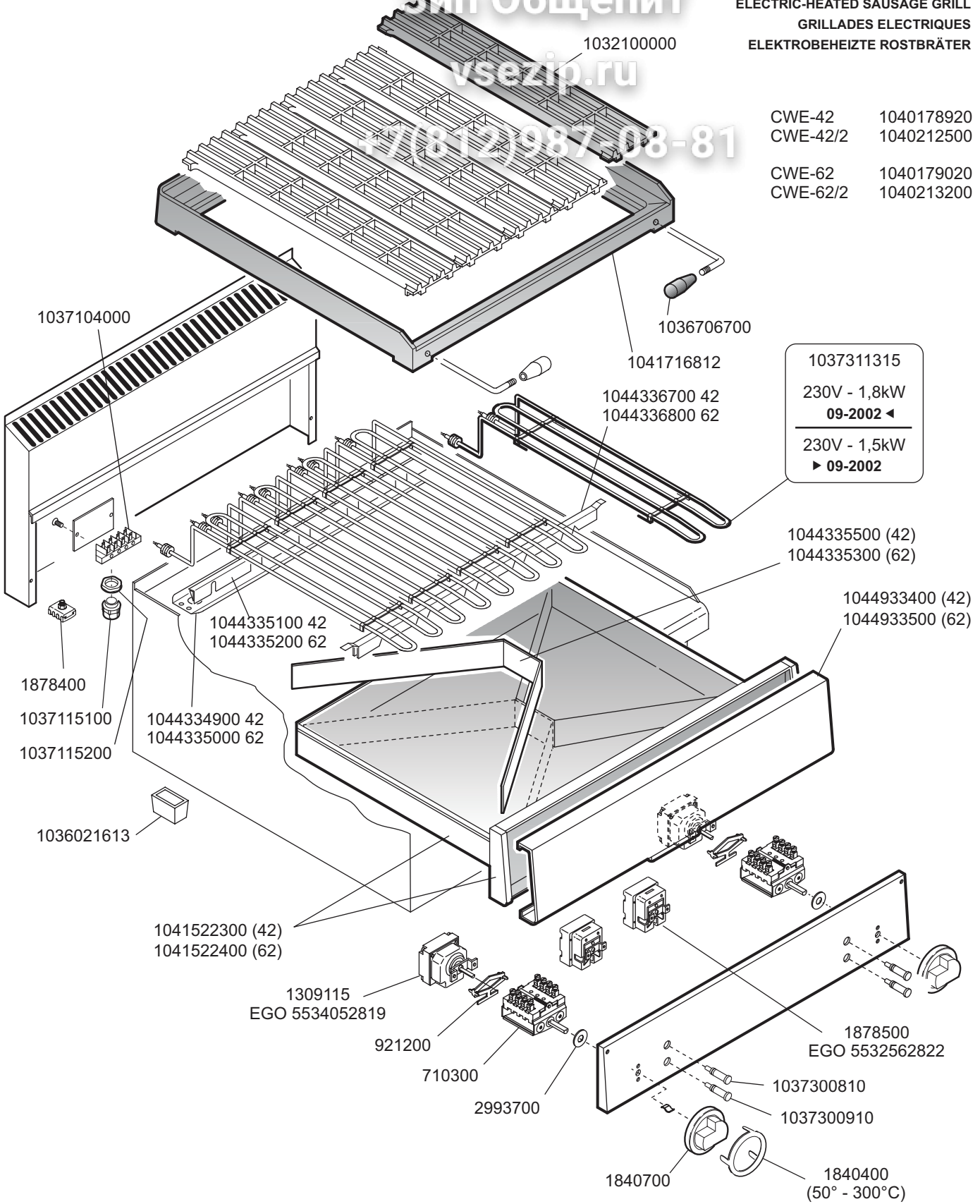
Зип Общепит

vsezip.ru

+7(812)987-08-81

CUOCIWÜRSTEL ELETTRICI
ELECTRIC-HEATED SAUSAGE GRILL
GRILLES ELECTRIQUES
ELEKTROBEHEIZTE ROSTBRÄTER

CWE-42 1040178920
CWE-42/2 1040212500
CWE-62 1040179020
CWE-62/2 1040213200



1036700700
WE, RA, BA

1036702600
HO, SC, ST, DA

1036703014
MA, KU (*)

1036704214
WA

ELABORATO:	APPROVATO:	GRUPPO:	DENOMINAZIONE:		
G.Z.		Serie 600 Snack	Impianto elettrico - Mobile		
DATA:	DATA:	PARTICOLARE:	REV. N.	DEL	DISEGNO N.
10 Gen 1997	10 Gen 1997	Disegno esploso per ricambi	▼	▼	▼
SOST. DIS.	Z02.0106.3.6.44.CWE		Z03	0503	3.6.44