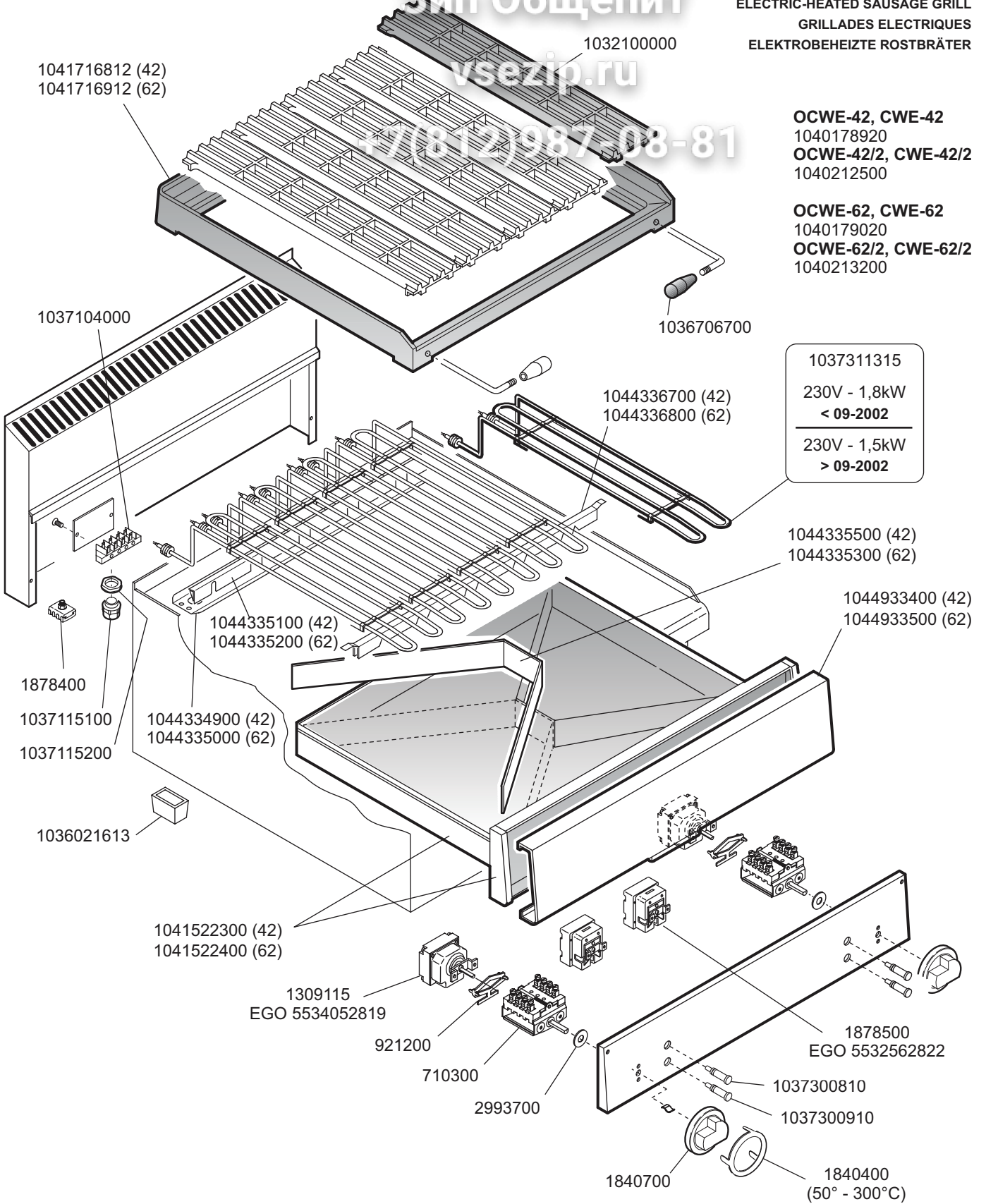


Зип Общепит

vsezip.ru

+7(812)987-08-81

CUOCIWÜRSTEL ELETTRICI
ELECTRIC-HEATED SAUSAGE GRILL
GRILLES ELECTRIQUES
ELEKTROBEHEIZTE ROSTBRÄTER



CR0502150 (Metos)
CR0502150 (Bartscher)
CM188600 (Franke)



1036700700
WE, RA, BA



1036702600
HO, SC, ST, DA



1036703014
MA, KU (*)



1036704214
WA

MARENO INDUSTRIE ALI spa
Mareno di Piave (TV)

ELABORATO: G.Z.	APPROVATO:	GRUPPO: Serie 600 Snack	DENOMINAZIONE: Impianto elettrico - Mobile		
DATA: 10 Gen 1997	DATA: 10 Gen 1997	PARTICOLARE: Disegno esploso per ricambi	REV. N. Z03	DEL 0106	DISEGNO N. 3.6.44
SOST. DIS. Z02.0106.3.6.44.CWE		CE			