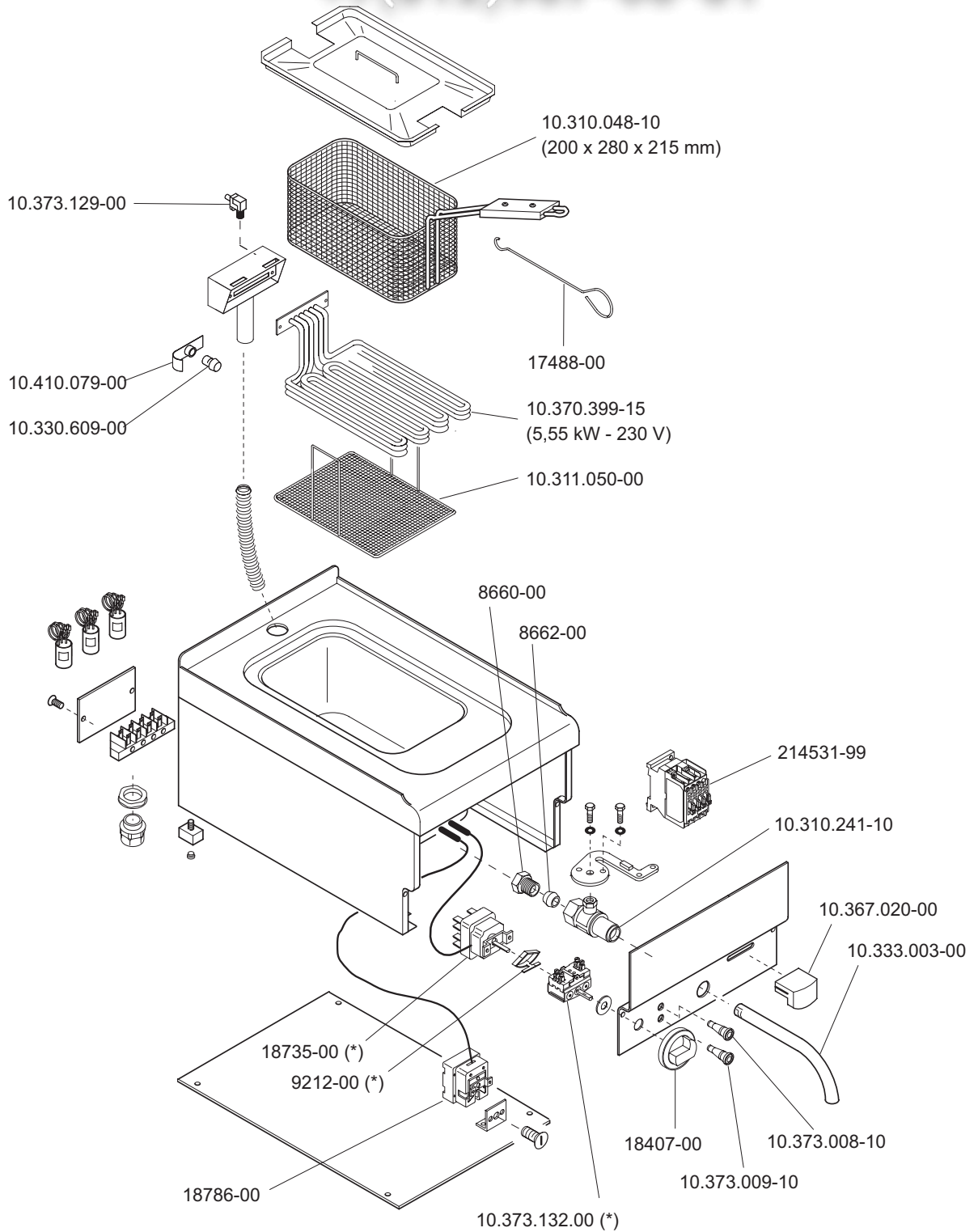


Вип Общежит  
 CE  
 vsezip.ru

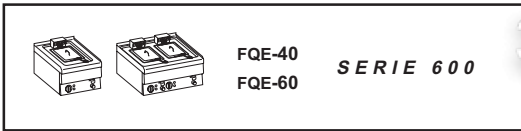
FRIGGITRICI ELETTRICHE  
 ELECTRIC HEATED FRYERS  
 FRITEUSES ELECTRIQUES  
 ELEKTRO FRITEUSEN  
 FREIDORAS ELECTRICAS

FQE-40 (KB) 10.401.643-10  
 FQE-60 (KB) 10.401.644-10

+7(812)987-08-81



ELABORATO:	APPROVATO:	GRUPPO:	DENOMINAZIONE:		
<i>Plimati</i>		Serie CE 600 (snack)	Impianto elettrico e mobile		
DATA:	DATA:	PARTICOLARE:	REV. N.	DEL	DISEGNO N.
10 Nov 96	10 Nov 96	Disegno esploso per ricambi	▼	▼	▼
SOST. DIS.	Z00 - 9611.3.6.40.F40		Z00 - 9611.3.6.40.F40		

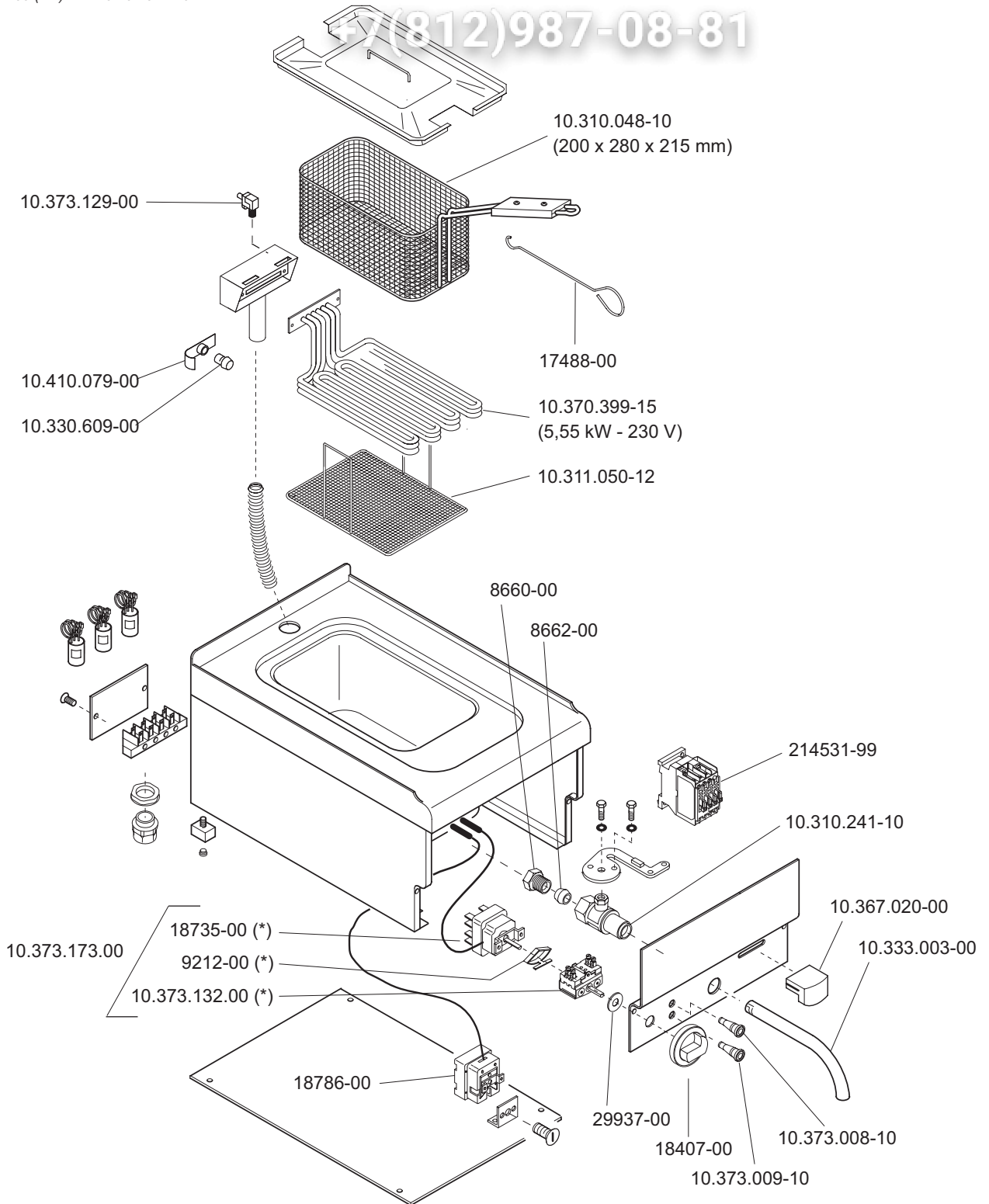



FQE-40 (KB) 10.401.643-10  
 FQE-60 (KB) 10.401.644-10

Вит Общепит  
 CE  
 vsezip.ru

FRIGGITRICI ELETTRICHE  
 ELECTRIC HEATED FRYERS  
 FRITEUSES ELECTRIQUES  
 ELEKTRO FRITUSEN  
 FREIDORAS ELECTRICAS

+7(812)987-08-81



 MARENO INDUSTRIE ALI spa Mareno di Piave (TV)	ELABORATO:	APPROVATO:	GRUPPO:	DENOMINAZIONE:		
	<i>Platt</i>		Serie CE 600 (snack)	Impianto elettrico e mobile		
	DATA:	DATA:	PARTICOLARE:	REV. N.	DEL	DISEGNO N.
	10 Nov 98	10 Nov 98	Disegno esploso per ricambi	▼	▼	▼
SOST. DIS.	Z00 - 9611.3.6.40.F40		Z 0 1 - 9 8 1 1 . 3 . 6 . 4 0 . F 4 0			

FQE 40 1040164310 (KB)  
 FQE 40D 1040172330  
 FQE 40DSP 1040172530 (B)

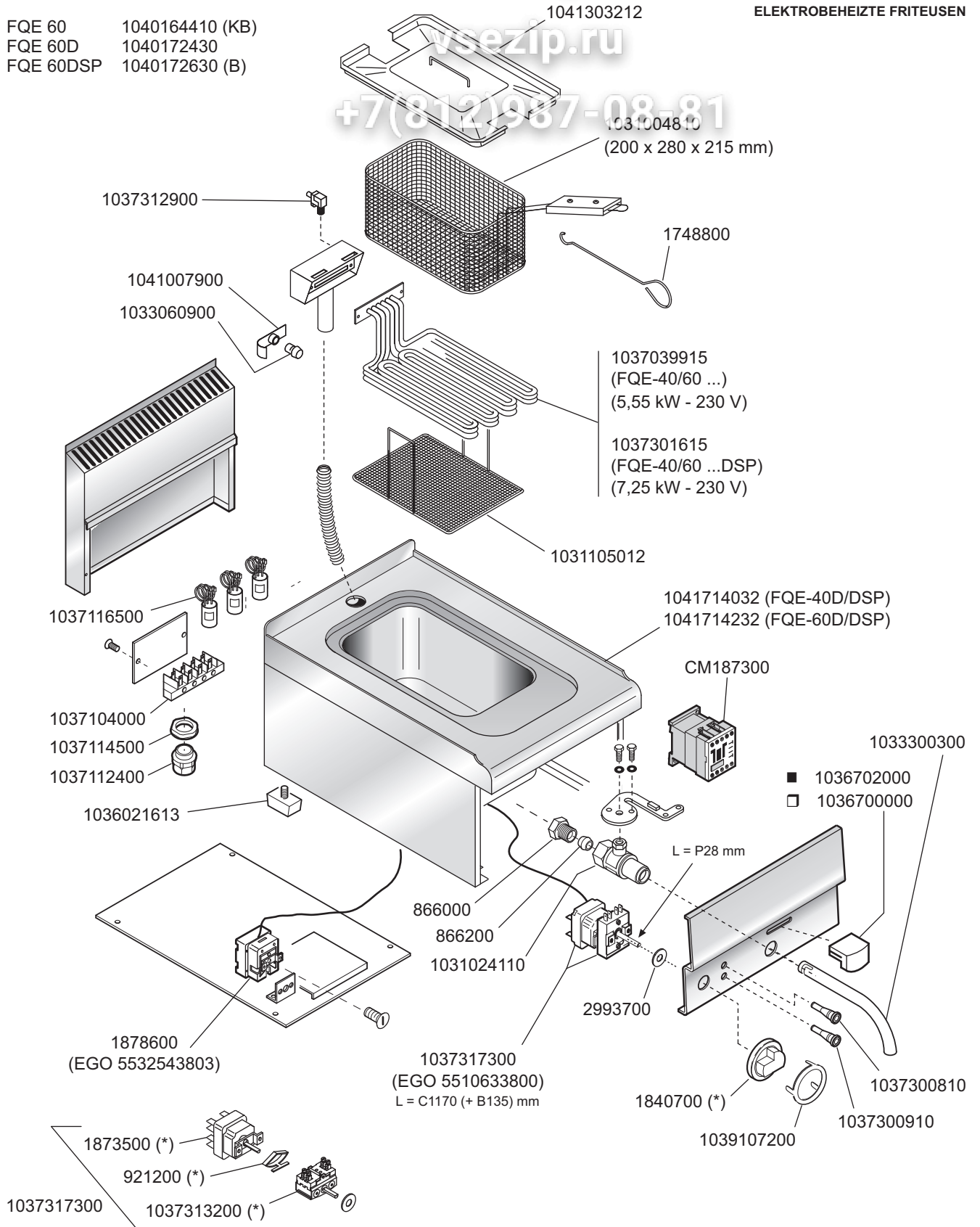
FQE 60 1040164410 (KB)  
 FQE 60D 1040172430  
 FQE 60DSP 1040172630 (B)

Зип Ощепит

vsezip.ru

+7(812)987-08-81

FRIGGITRICI ELETTRICHE  
 ELECTRIC HEATED FRYERS  
 FRITEUSES ELECTRIQUES  
 ELEKTROBEHEIZTE FRITUSEN



1036700500  
WE



1036702200  
HO, SC, ST, DA



1036708200  
MA (\*)

■ Nero - Black - Schwarz - Noir  
 □ Verde - Green - Grün - Vert

<p>MARENO INDUSTRIE ALI spa Mareno di Piave (TV)</p>	ELABORATO:	APPROVATO:	GRUPPO:	DENOMINAZIONE:		
	G.Z.		Serie 600 Snack	Impianto elettrico - Mobile		
	DATA:	DATA:	PARTICOLARE:	REV. N.	DEL	DISEGNO N.
	05 Dic 2000	05 Dic 2000	Disegno esploso per ricambi	Z01	0102	3.6.40.F40
SOST. DIS.	Z01.9811.3.6.40.F40					