

NP70-10

Зип Общепит

SCALDAPATATE
CHIP SCUTTLE

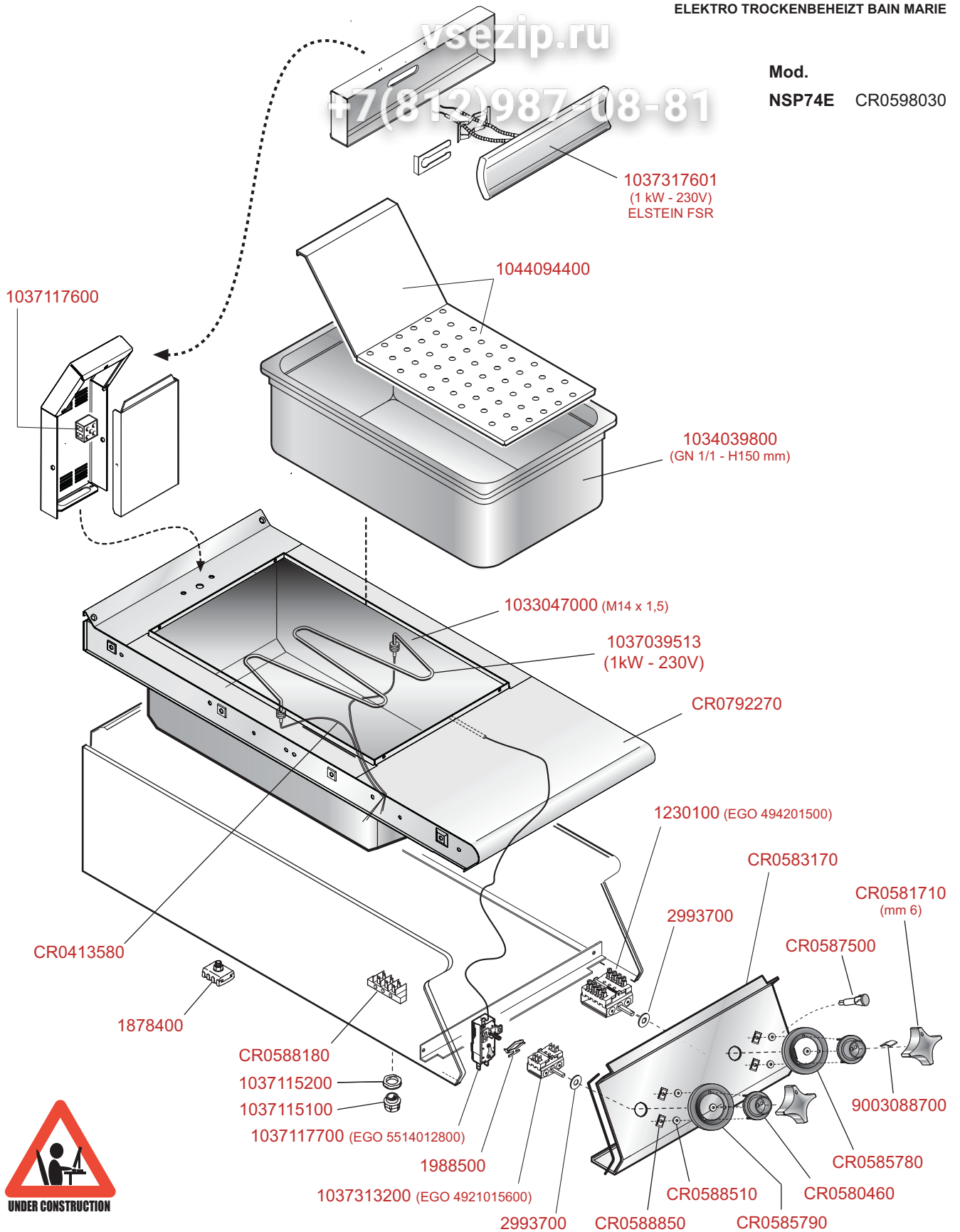
BAIN MARIE ELECTRIQUES A AIR CHAUDE
ELEKTRO TROCKENBEHEIZT BAIN MARIE

vsezip.ru

+7(812)987-08-81

Mod.

NSP74E CR0598030



| | | | | | | |
|--|-------------|-------------|-----------------------------|-----------------------------|-----------------|------------|
|  MARENO INDUSTRIE ALI spa Mareno di Piave (TV) | ELABORATO: | APPROVATO: | GRUPPO: | DENOMINAZIONE: | | |
| | LZ | | Serie NP70 | Impianto elettrico e mobile | | |
| | DATA: | DATA: | PARTICOLARE: | REV. N. | DEL | DISEGNO N. |
| | 21 Dic 2010 | 21 Dic 2010 | Disegno esploso per ricambi | ▼ | ▼ | ▼ |
| SOST. DIS. | | | Z00 | 1210 | 3.P70.57 | |