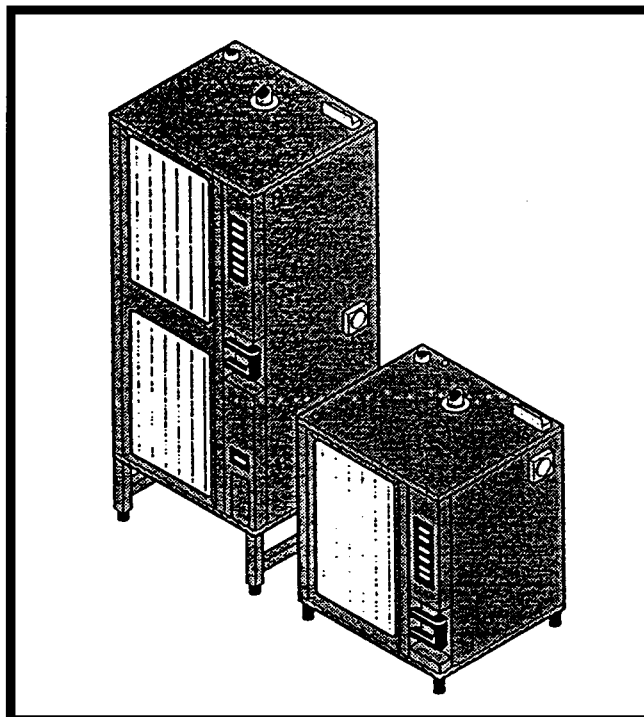


Зип Общепит

vsezip.ru

**НОВАРТ**

+7(812)987-08-81

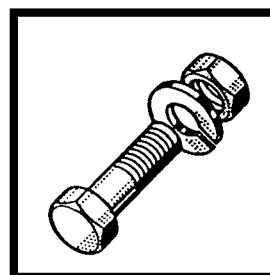


PROVISOIRE

CS-1012 G  
CS-2012 G

PROVISOIRE

Spare Parts  
Pièces Détachées  
Ersatzteile  
Onderdelen



VORABZUG



+7(812)987-08-81

## Contents

Frame and panels (1012 G) .....	4
Frame and panels 1 (2012 G) .....	5
Frame and panels 2 (2012 G) .....	6
Cavity and heating element (1012 G) .....	7
Cavity and heating element (2012 G) .....	8
Door assembly (1012 G) .....	9
Door assembly (2012 G) .....	10
Interlocking door .....	11
Ventilation OURA .....	12
Ventilation unit 1 .....	13
Ventilation unit 2 .....	14
Gas connection unit 1 .....	15
Gas connection unit 2 .....	16
Booster heater, gas .....	17
Pipework and drain .....	18
Electrical connection (1012 G) .....	19
Electrical connection (2012 G) .....	20
Electronic control unit .....	21
Filter and carriage (1012 G) .....	22
Filter and carriage (2012 G) .....	23
Table and trolley assy (1012 G) .....	24
Carriage (2012 G) .....	25

## Inhalt

Gestell und Verkleidung (1012 G) .....	4
Gestell und Verkleidung 1 (2012 G) .....	5
Gestell und Verkleidung 2 (2012 G) .....	6
Innenbehälter und Heizelement (1012 G) .....	7
Innenbehälter und Heizelement (2012 G) .....	8
Türaufbau (1012 G) .....	9
Türaufbau (2012 G) .....	10
Türverriegelung .....	11
Entlüftung OURA .....	12
Lüftereinheit 1 .....	13
Lüftereinheit 2 .....	14
Gasanschluß 1 .....	15
Gasanschluß 2 .....	16
Boiler, Gasbeheizt .....	17
Rohrleitungen und Ablauf .....	18
Elektroanschluss (1012 G) .....	19
Elektroanschluss (2012 G) .....	20
Bedienungsfeld und Elektronik .....	21
Filter und Wagen (1012 G) .....	22
Filter und Wagen (2012 G) .....	23
Tisch und Rolltisch kompl. (1012 G) .....	24
Wagen (2012 G) .....	25

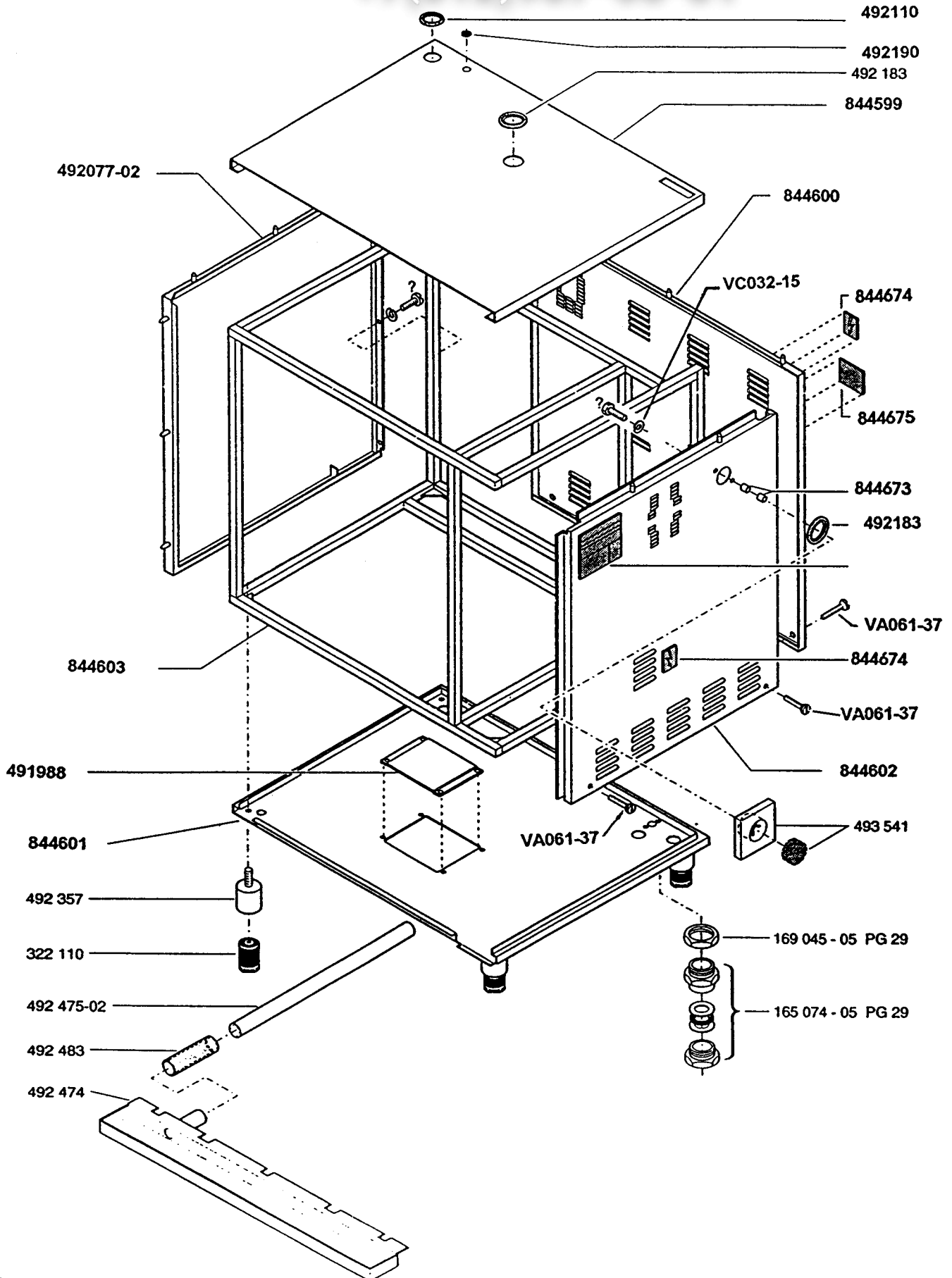
## Sommaire

Châssis et panneaux (1012 G) .....	4
Châssis et panneaux 1 (2012 G) .....	5
Châssis et panneaux 2 (2012 G) .....	6
Sous-ensemble moufle et élément chauffant (1012 G) ...	7
Sous-ensemble moufle et élément chauffant (2012 G) ...	8
Assemblage porte (1012 G) .....	9
Assemblage porte (2012 G) .....	10
Verrouillage porte .....	11
Ventilation OURA .....	12
Ensemble ventilation 1 .....	13
Ensemble ventilation 2 .....	14
Raccordement gaz 1 .....	15
Raccordement gaz 2 .....	16
Chaudière à gaz .....	17
Conduite d'eau et vidange .....	18
Raccordement électrique (1012 G) .....	19
Raccordement électrique (2012 G) .....	20
Panneau de contrôle électronique .....	21
Filtre et chariot (1012 G) .....	22
Filtre et chariot (2012 G) .....	23
Table et table roulante ens. (1012 G) .....	24
Chariot (2012 G) .....	25

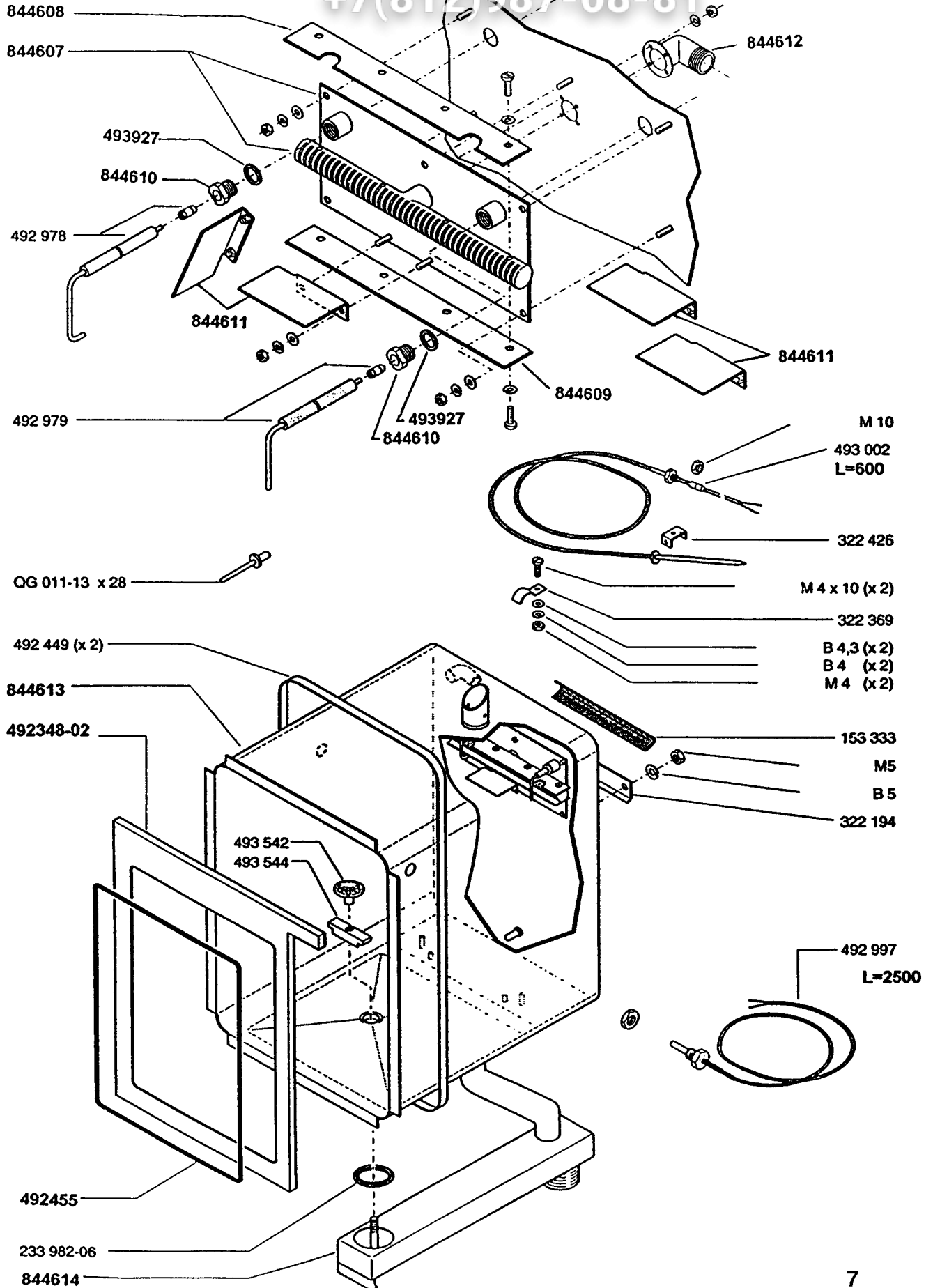
## Inhoud

Frame en panelen (1012 G) .....	4
Frame en panelen 1 (2012 G) .....	5
Frame en panelen 2 (2012 G) .....	6
Binnentank en verwarmingselement (1012 G) .....	7
Binnentank en verwarmingselement (2012 G) .....	8
Deur samenstelling (1012 G) .....	9
Deur samenstelling (2012 G) .....	10
Deur grendeling .....	11
Ventilatie OURA .....	12
Ventilatie eenheid 1 .....	13
Ventilatie eenheid 2 .....	14
Gas - aansluiting 1 .....	15
Gas - aansluiting 1 .....	16
Booster, gasverwarming .....	17
Pijpleiding en afvoer .....	18
Elektro - aansluiting (1012 G) .....	19
Elektro - aansluiting (2012 G) .....	20
Elektronische bedieningselement .....	21
Filter en transport (1012 G) .....	22
Filter en transport (2012 G) .....	23
Tafel en verrijdbaar onderstel (1012 G) .....	24
Wagen (2012 G) .....	25

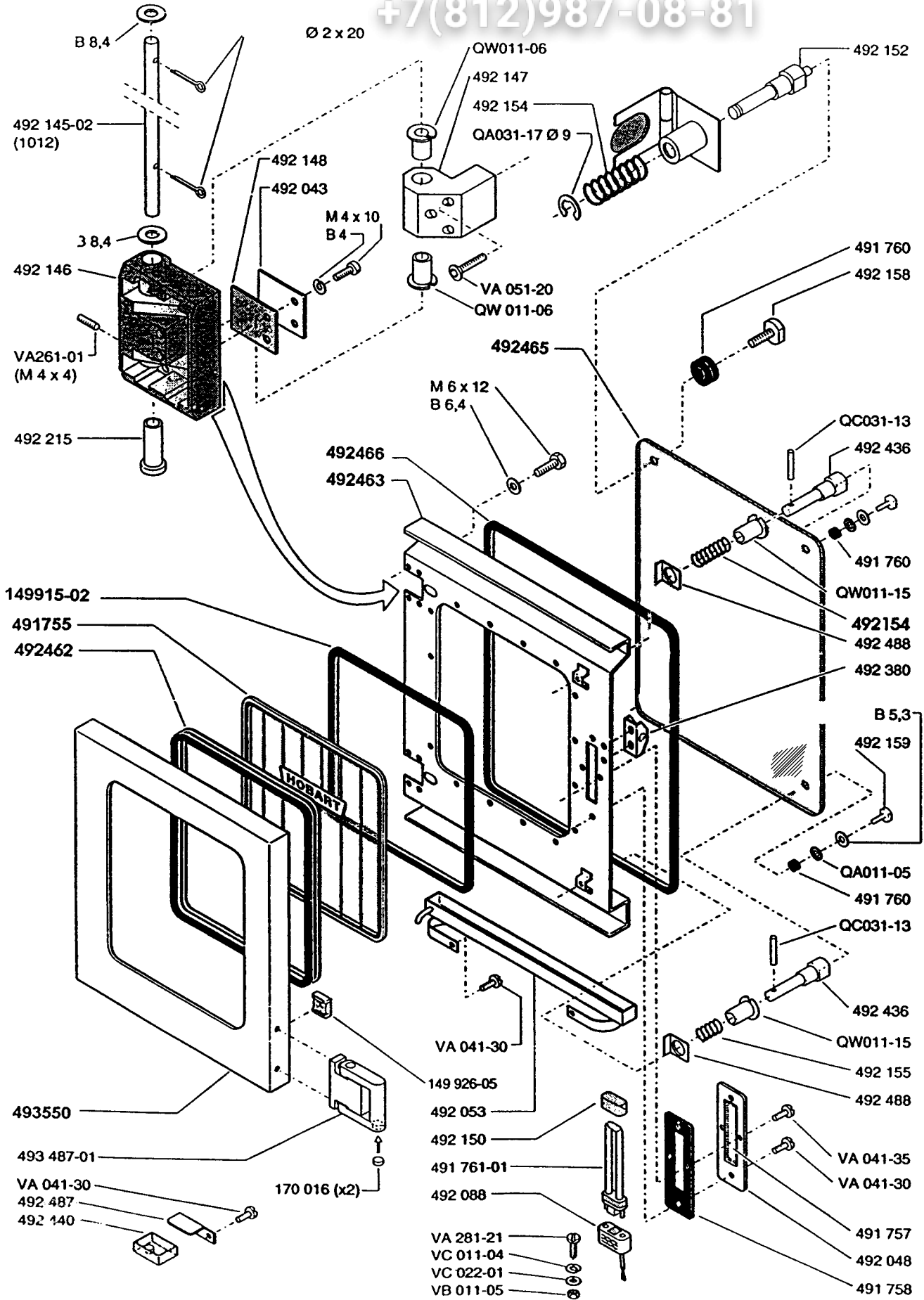
+7(812)987-08-81



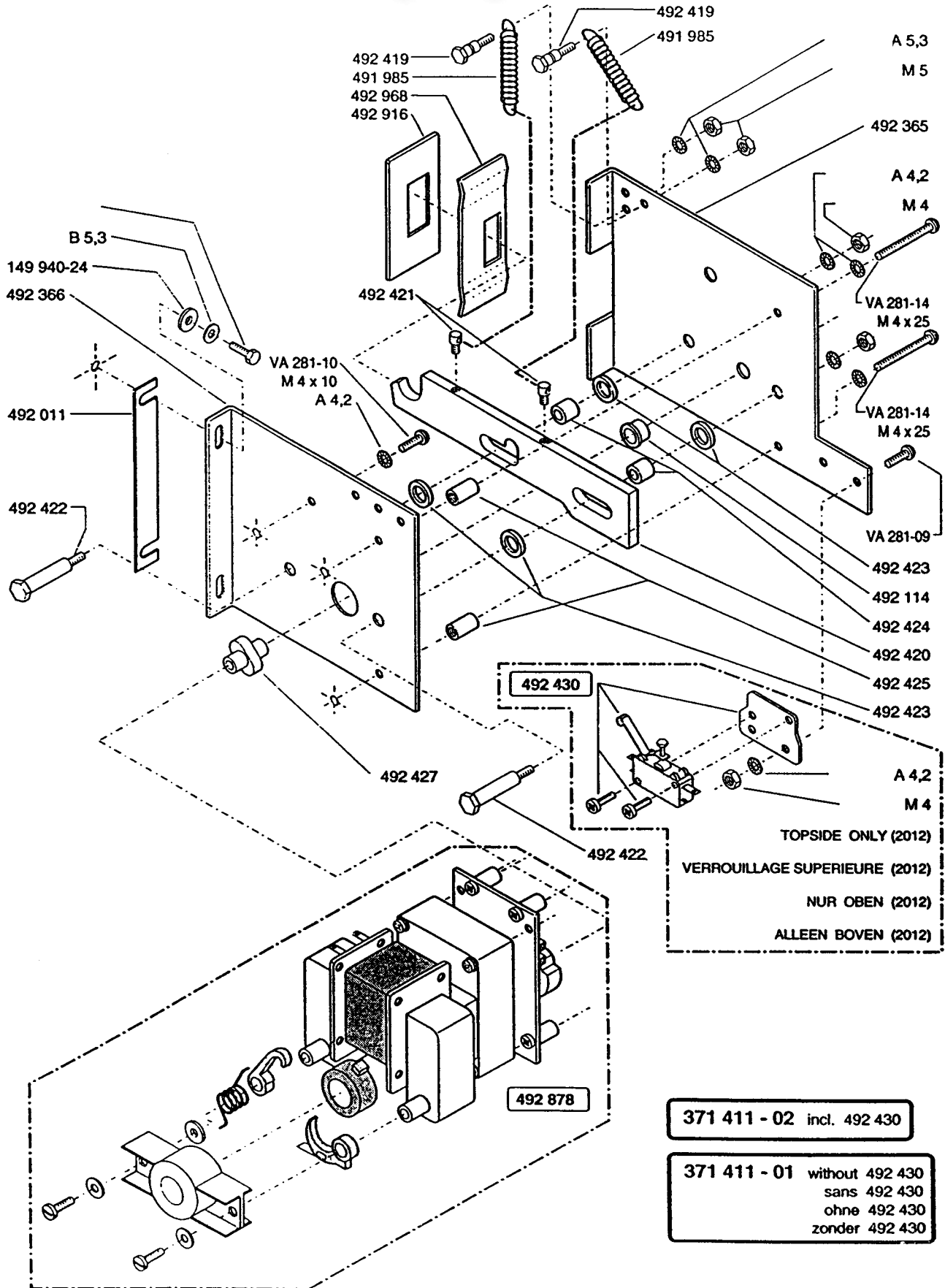
+7(812)987-08-81



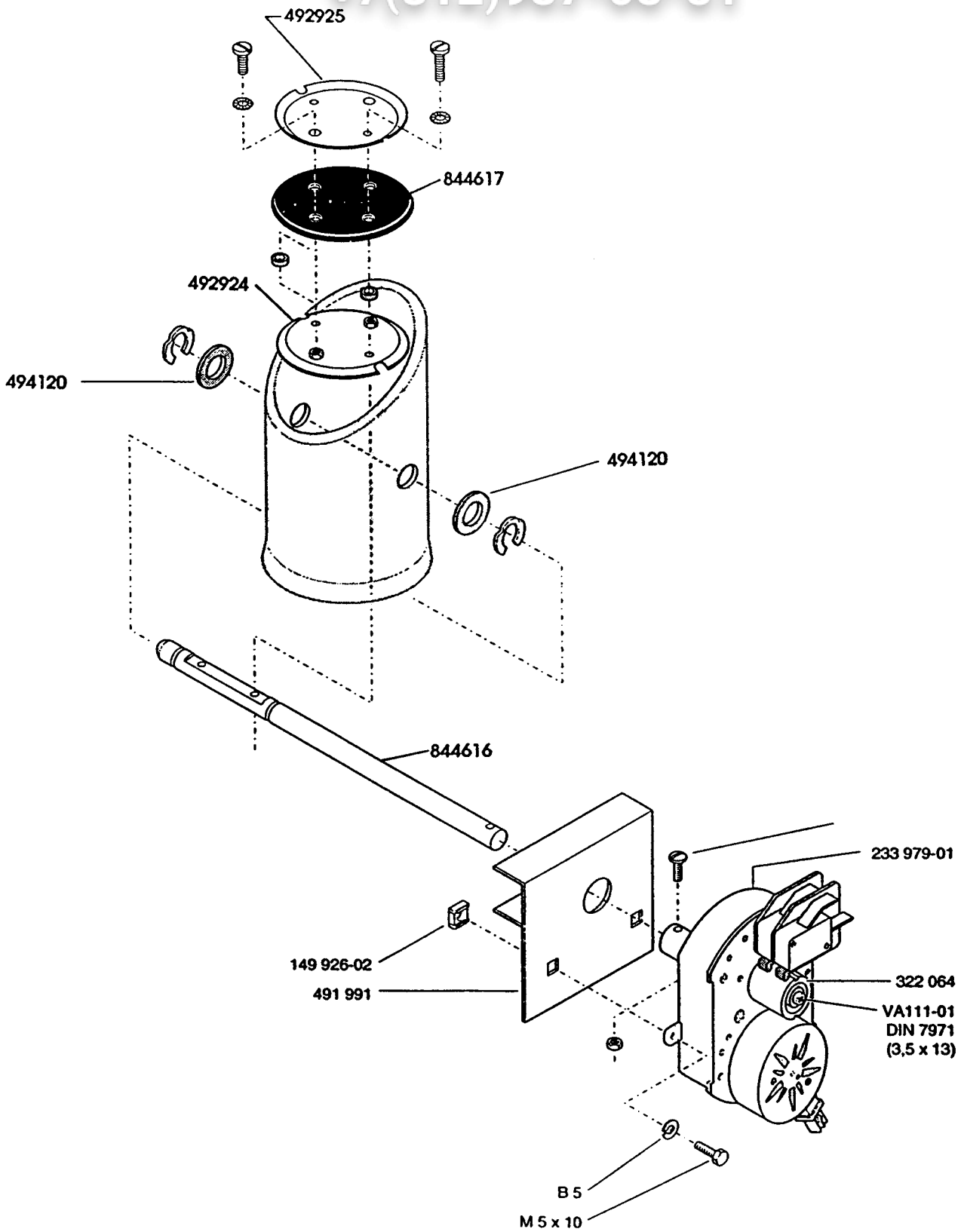
+7(812)987-08-81



+7(812)987-08-81

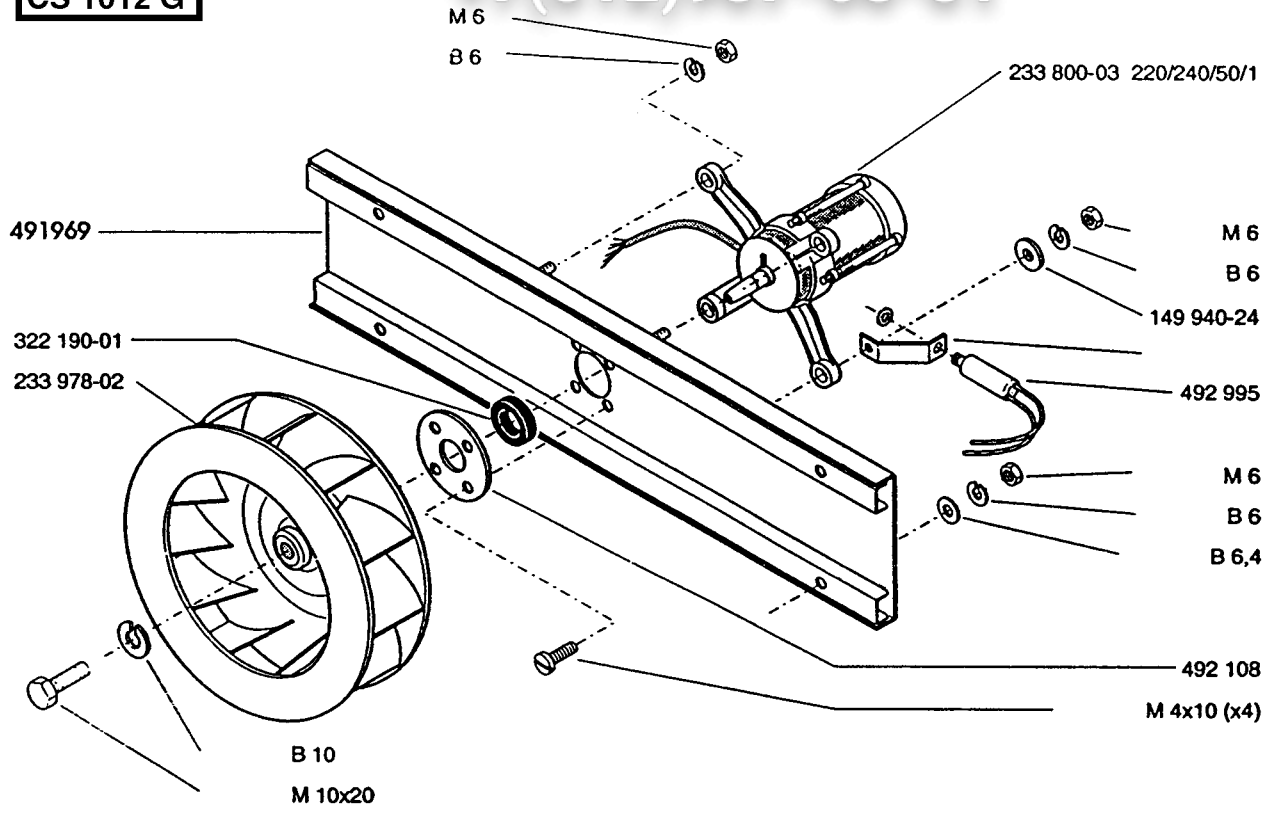


+7(812)987-08-81

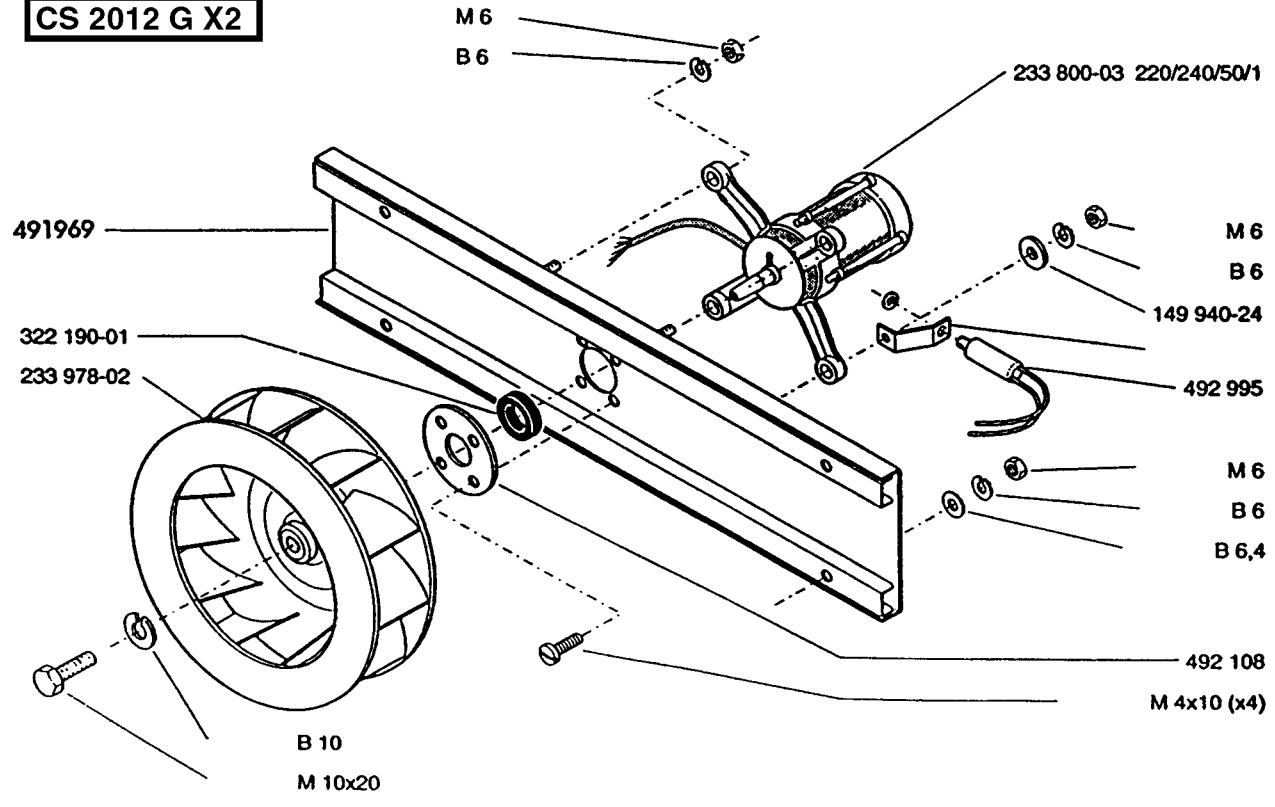


+7(812)987-08-81

## CS 1012 G

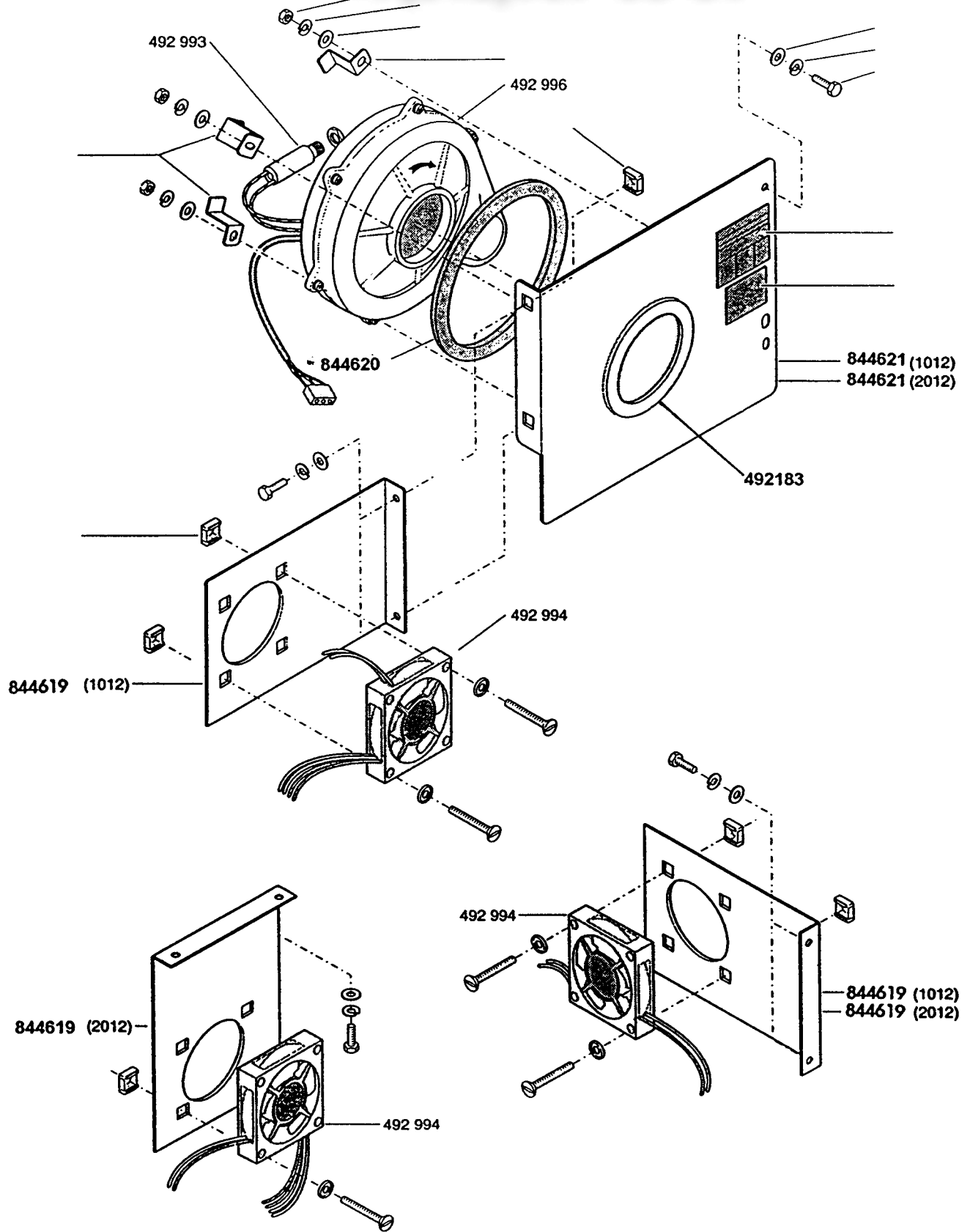


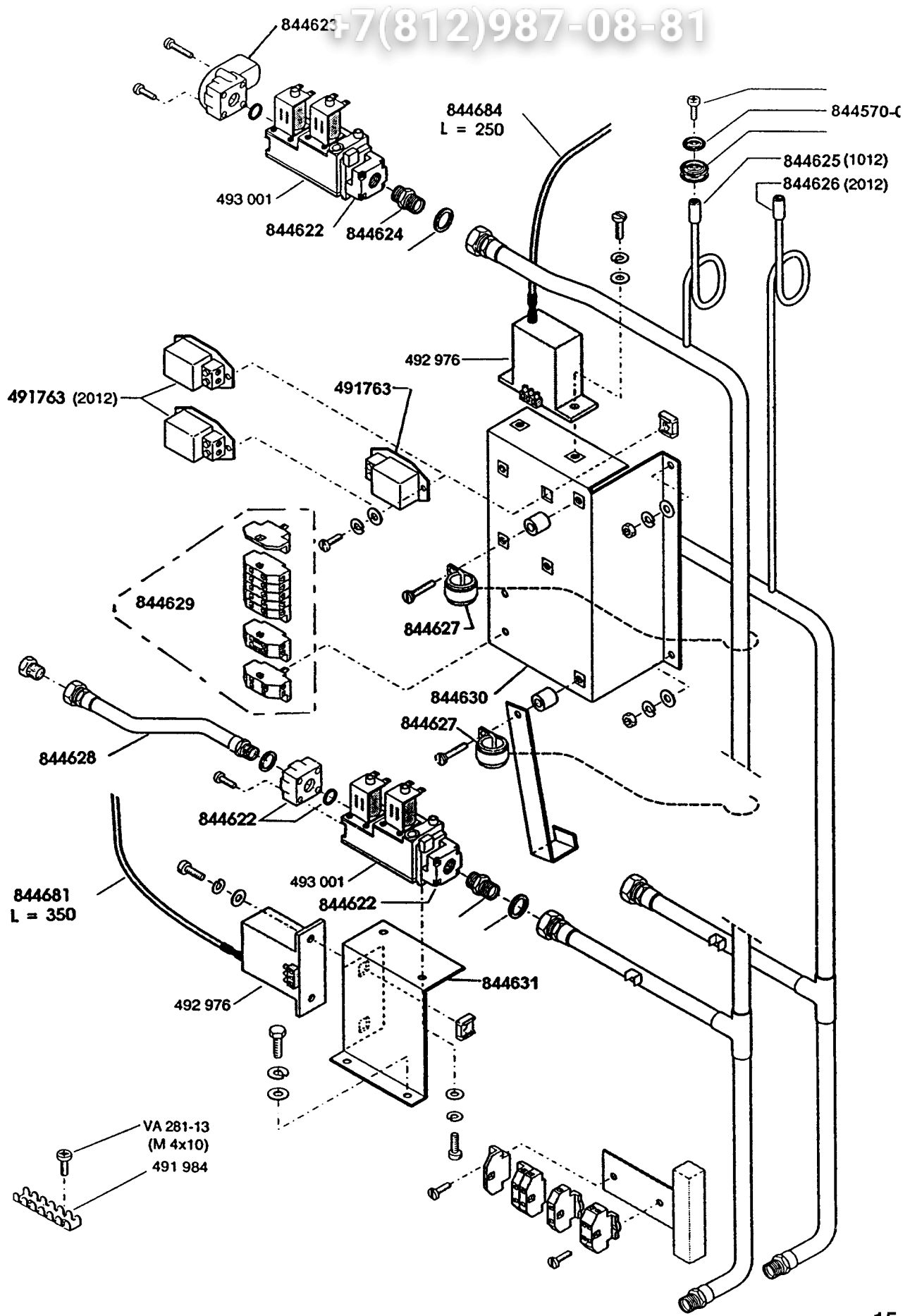
## CS 2012 G X2





+7(812)987-08-81



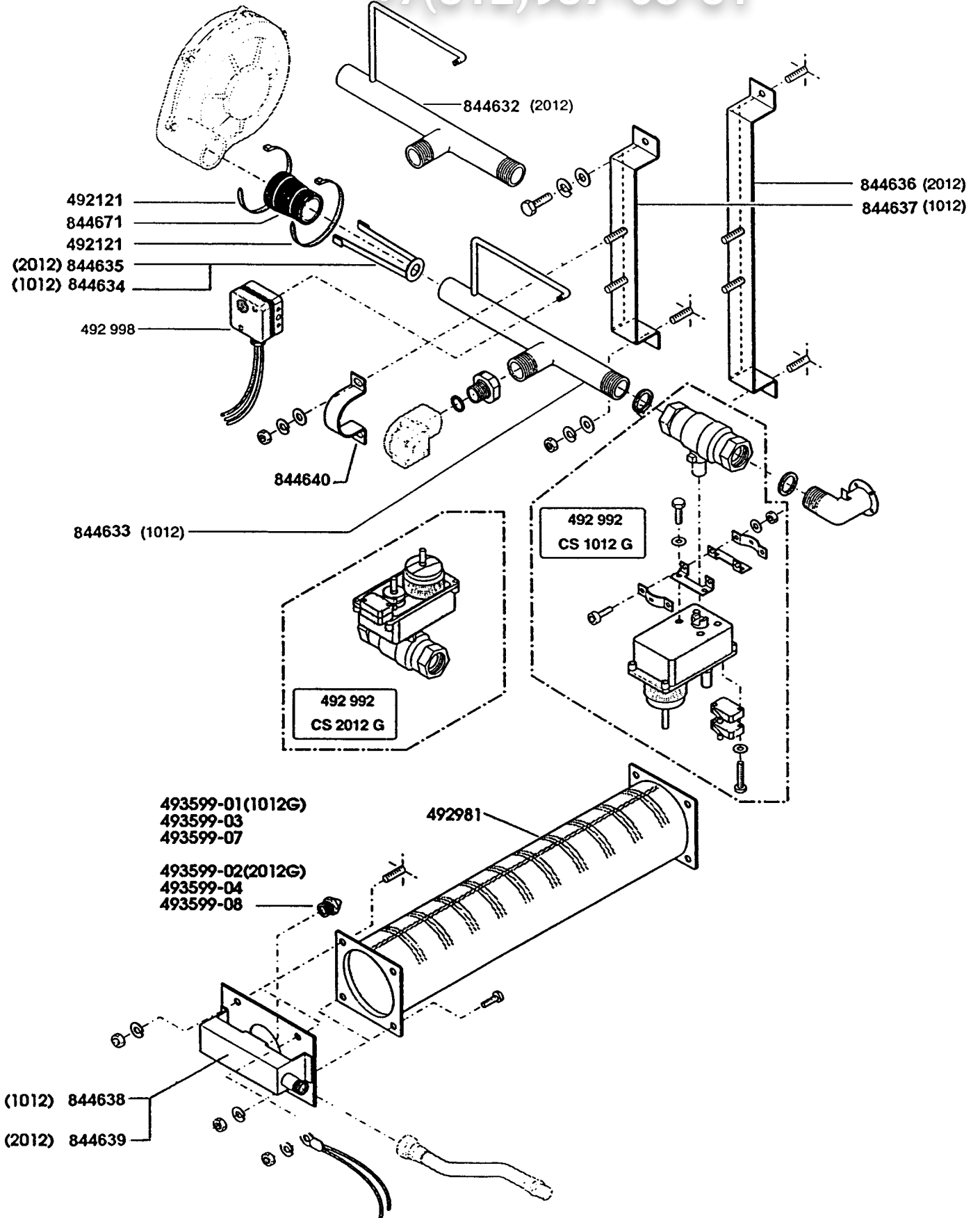




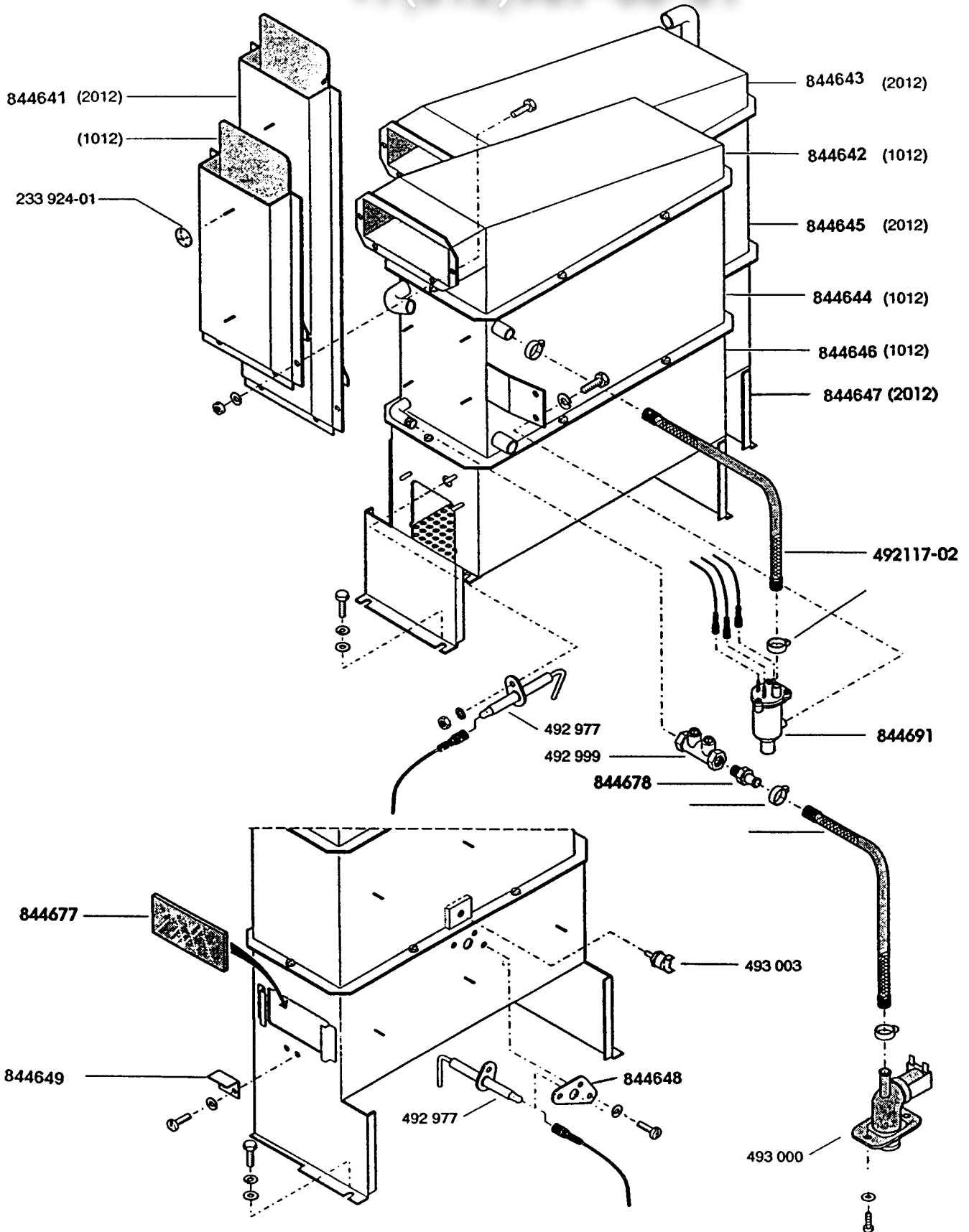
Зип Общепит  
Gas connection unit 2  
Raccordement gaz 2  
Gasanschluß 2  
Gas - aansluiting 2

CS 1012 G  
CS 2012 G

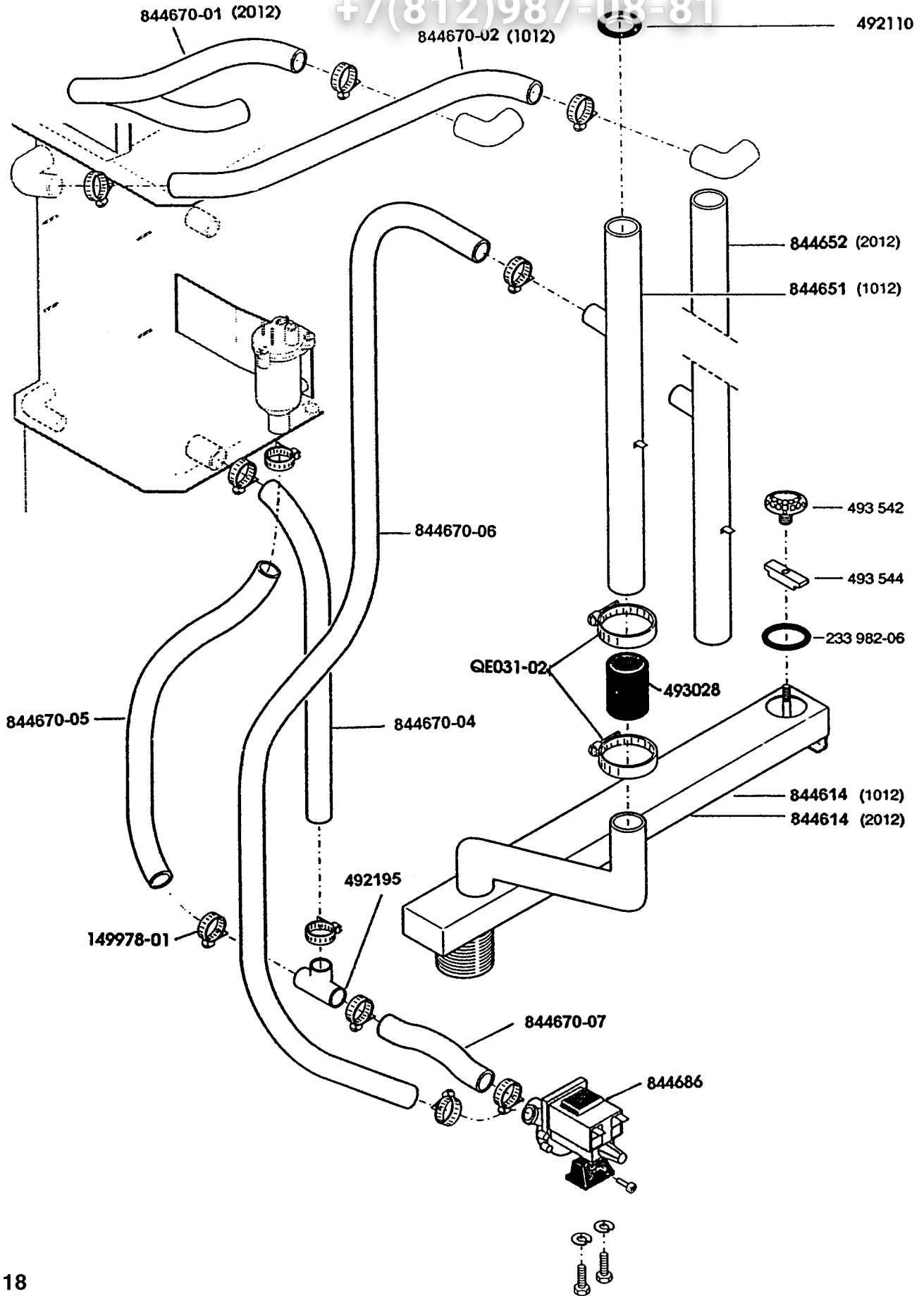
+7(812)987-08-81



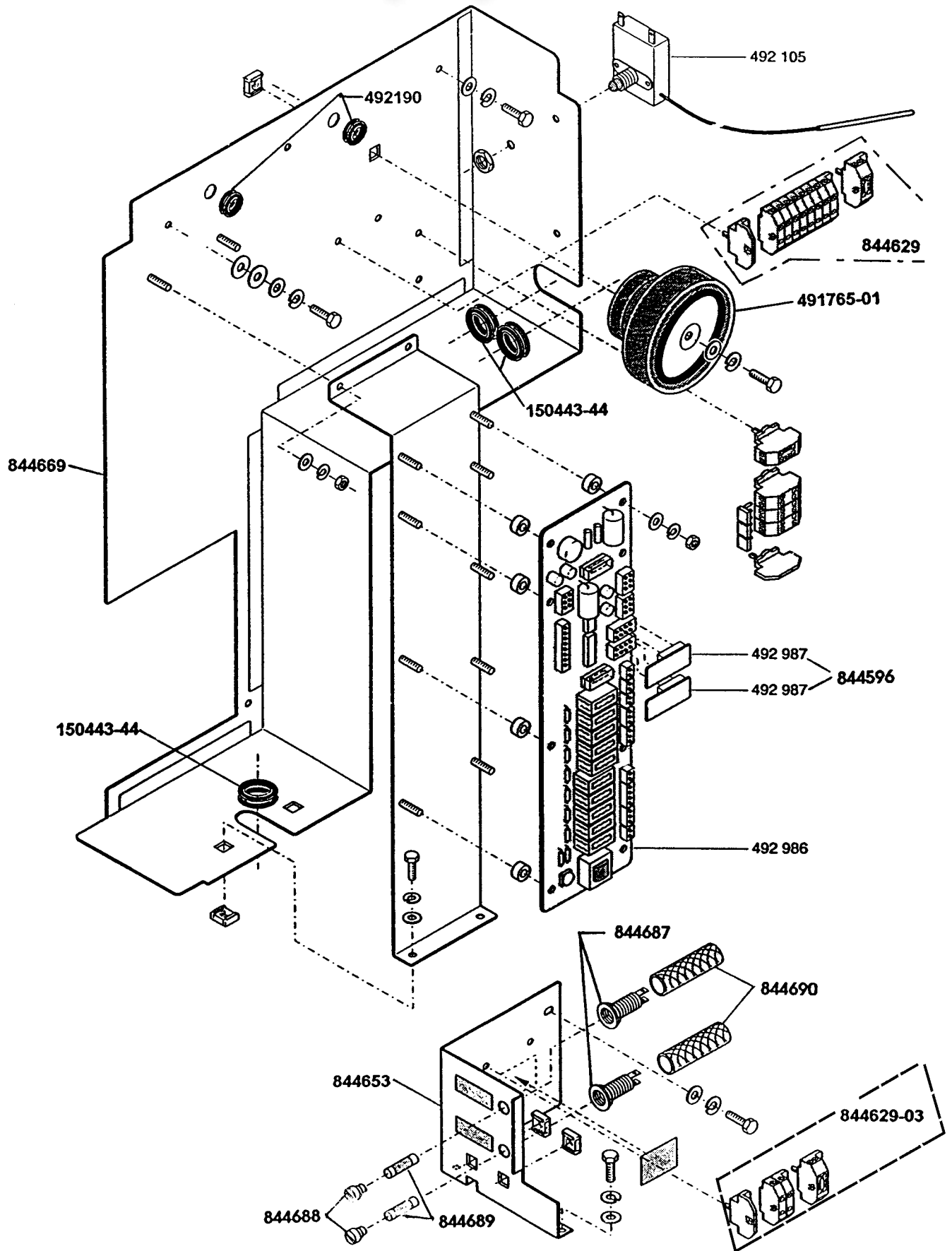
+7(812)987-08-81



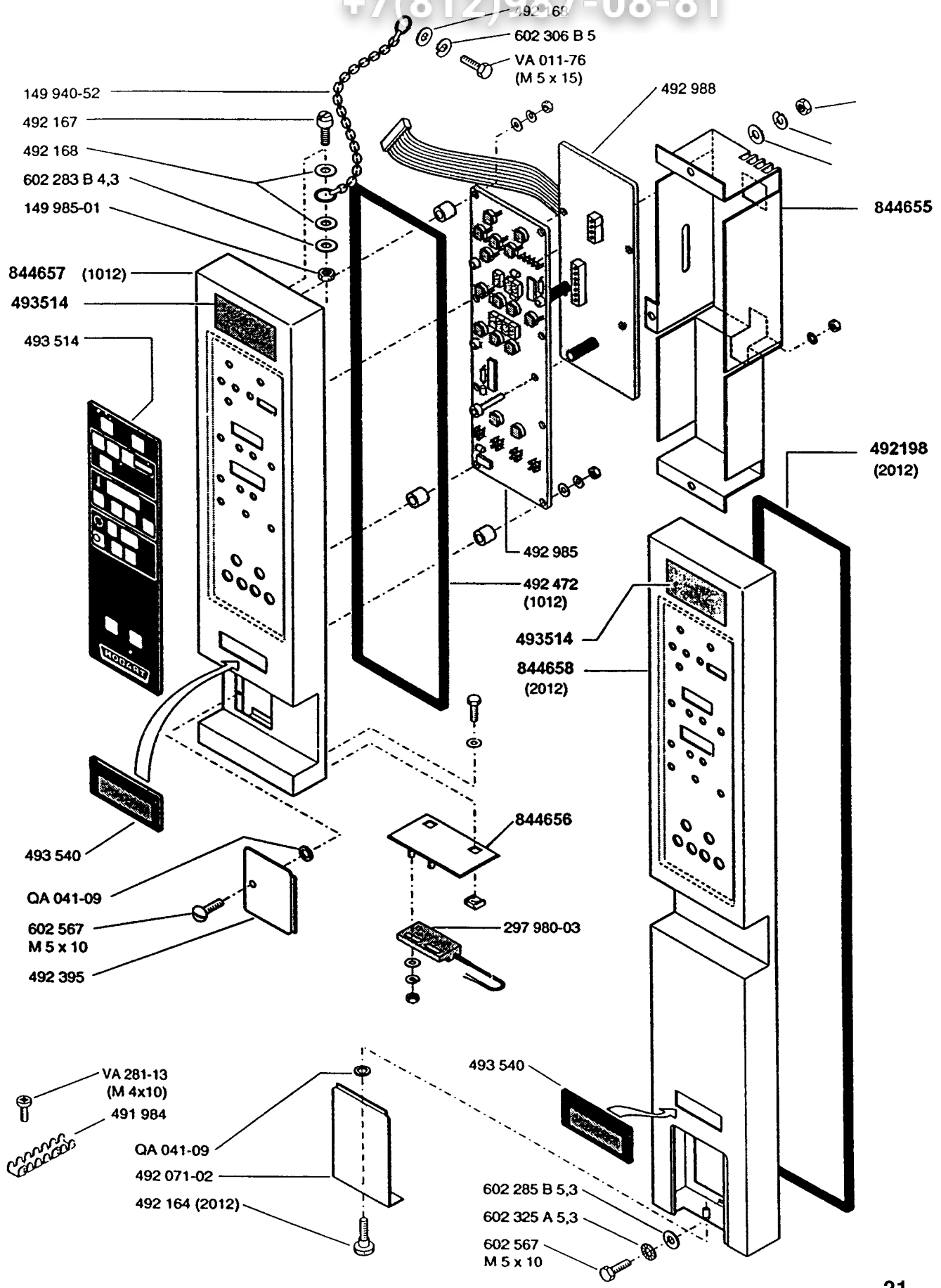
+7(812)987-08-81



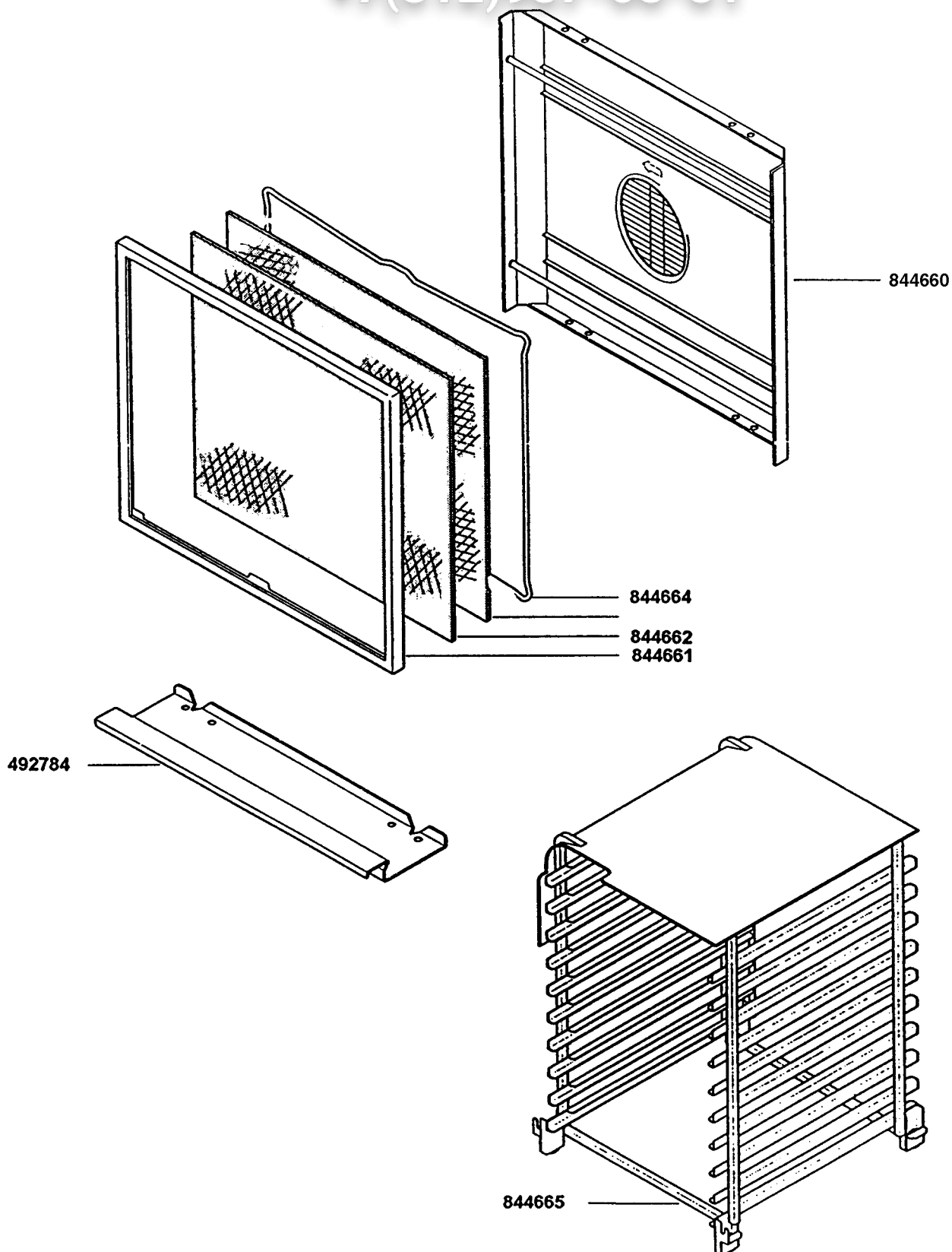
+7(812)987-08-81



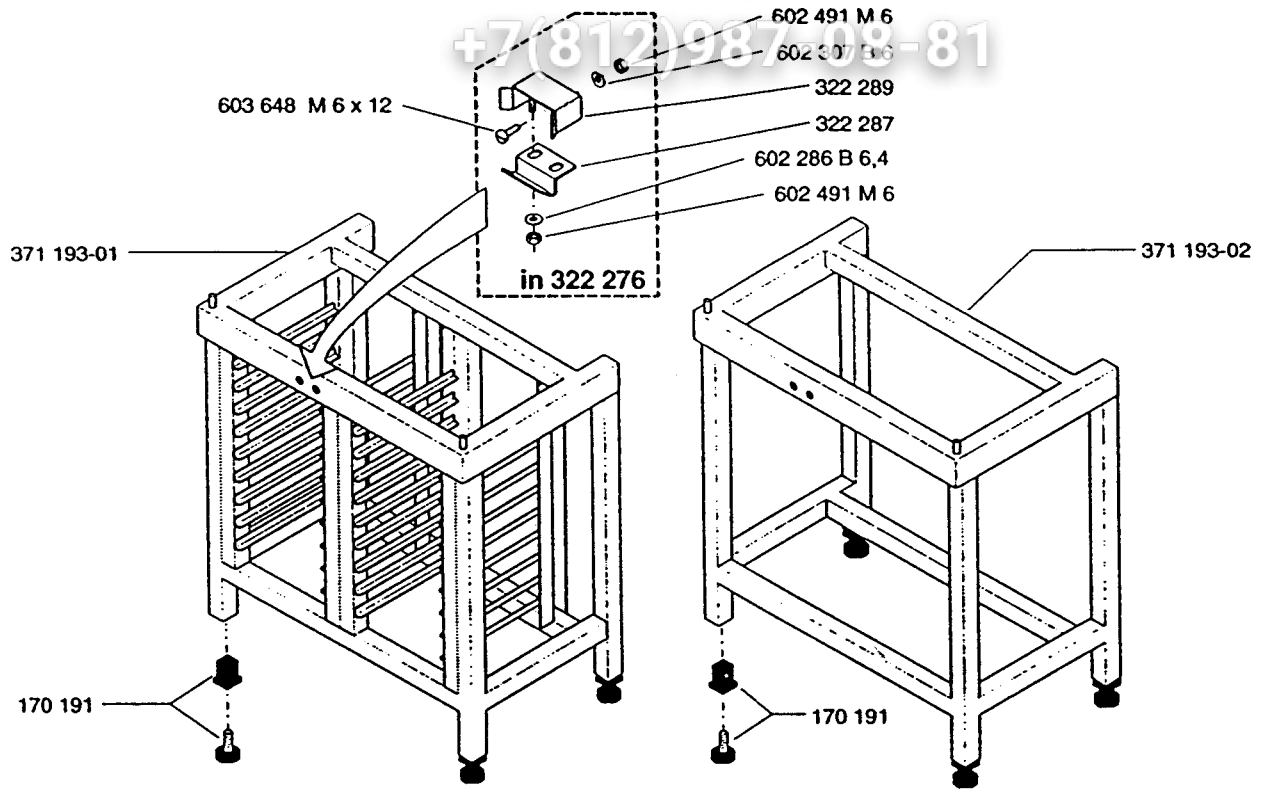
+7(812)987-08-81



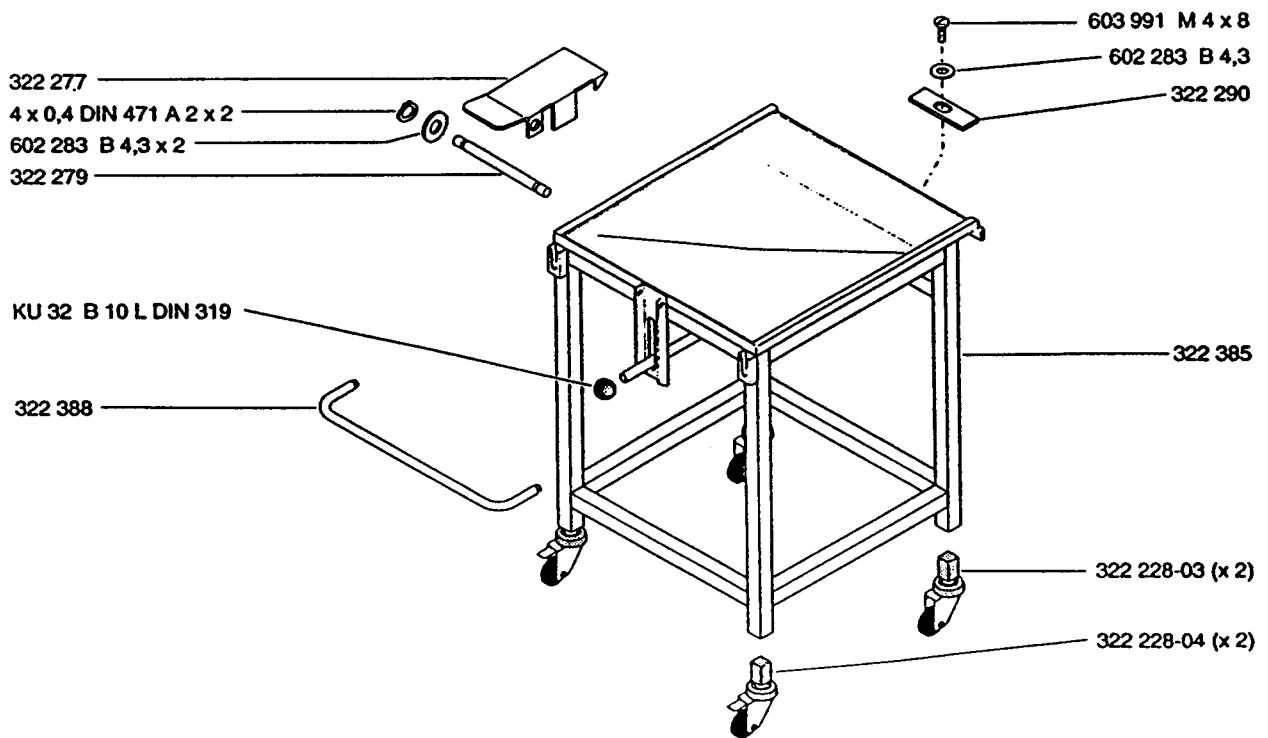
+7(812)987-08-81







**322 276**



**Зип Общепит**  
**vsezip.ru**  
**+7(812)987-08-81**



As continued product improvement is a policy of HOBART, specifications are subject to change without notice.

Ce catalogue n'est pas contractuel. HOBART se réserve le droit, et sans préavis, d'apporter toutes modifications ou améliorations à ses matériels.

HOBART behält sich das Recht vor, an allen Produkten technische Änderungen und Verbesserungen ohne Ankündigung vorzunehmen.

Voortdurende produktverbetering vormt een wezenlijk onderdeel van het beleid van HOBART. Specificaties kunnen zonder kennisgeving gewijzigd worden.