

Зип Ощепит

vsezip.ru

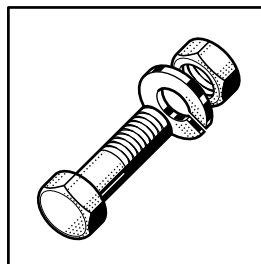
ecomaxTM
+7 (812) 987-08-81

by **HOBART**



ECOMAX 600

Spare Parts
Pièces Détachées
Ersatzteile



Electrical components listed in this catalogue are rated for the following supply voltages:

Die in diesem Katalog aufgeführten Elektroteile beziehen sich auf folgende Anschluss-Spannungen:

Les composants électriques énumérés dans ce catalogue sont prévus pour les tensions suivantes:

De in deze catalogus afgebeelde elektrische componenten zijn geschikt voor de volgende aansluitspanningen:

230V / 50Hz / 1 / PE
400V / 50Hz / 3 / N

For other voltages, refer to the wiring diagram shipped with the machine.

Bei nicht aufgeführten Anschluss-Spannungen bitte den, der Maschine beigelegten, Schaltplan beachten.

Pour d'autres tensions, se référer au schéma électrique envoyé avec la machine.

Voor eventueel andere aansluitspanningen, raadpleeg het elektrische schema welke zich bij de machine bevind.

Contents

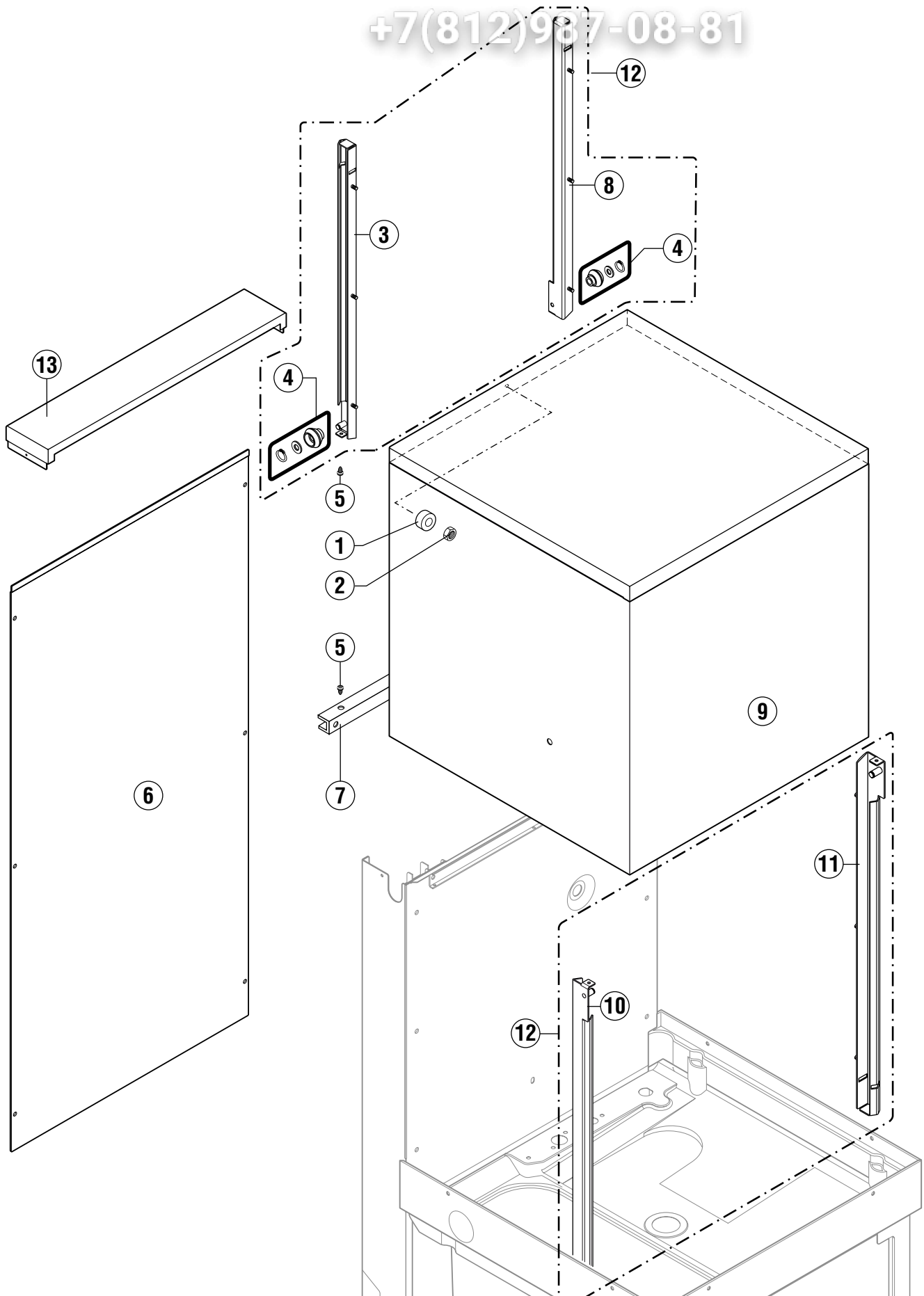
Hood	4
Handle	6
Tank and support	8
Filters and tankheating	12
Fill, drain, booster & wash pump	14
Drain pump (on option)	20
Wash and rinse system	22
Dispensers (on option)	24
Control box and electrical Parts	28

Inhalt

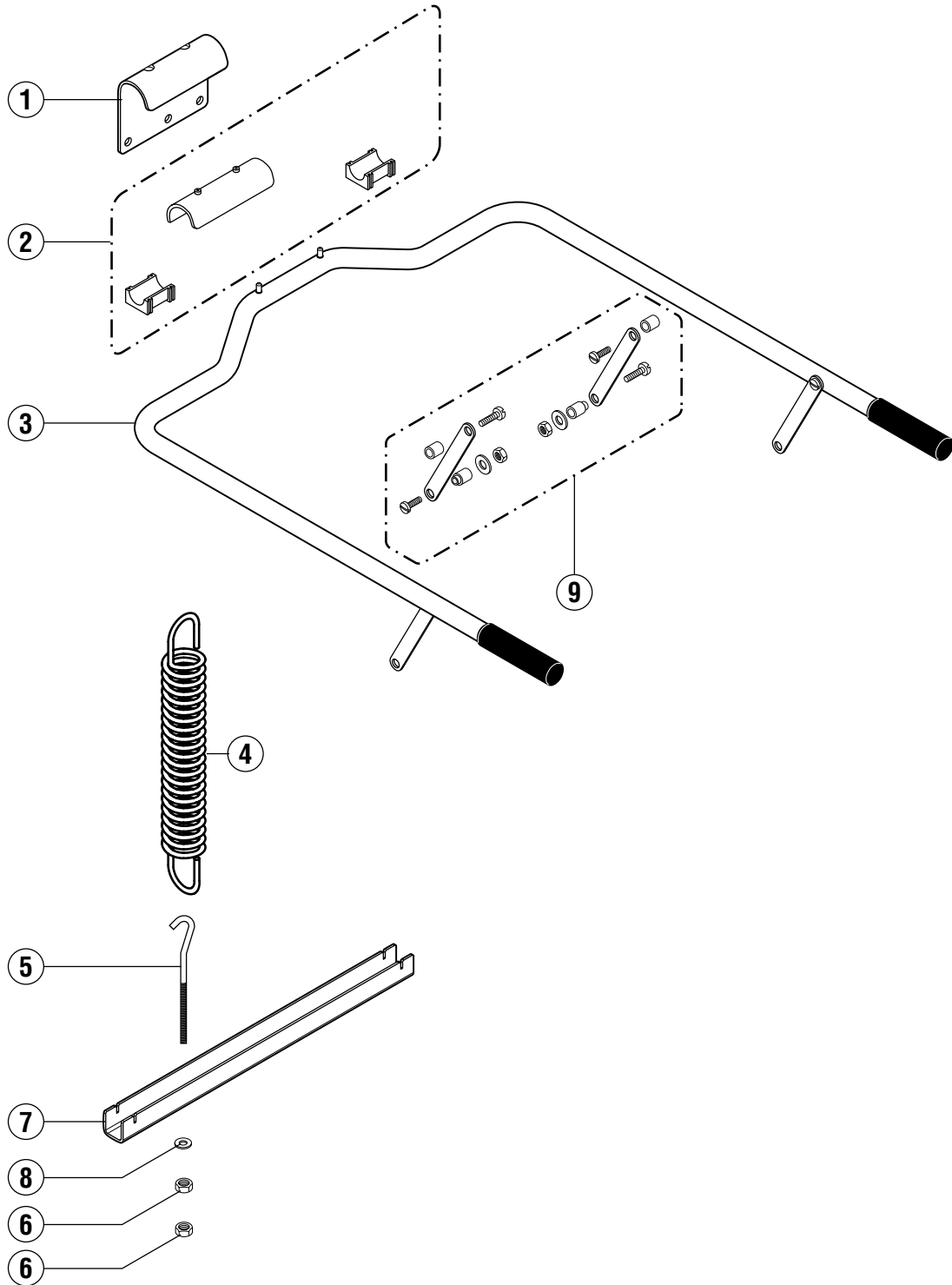
Haube	4
Bügel	6
Tank und Untergestell	8
Siebe und Tankheizung	12
Füllung, Ablauf, Erhitzer & Waschpumpe	14
Ablaufpumpe (optional)	20
Wasch- und Klarspülsystem	22
Dosiergeräte (optional)	24
Schaltkasten und Elektroteile	28

Sommaire

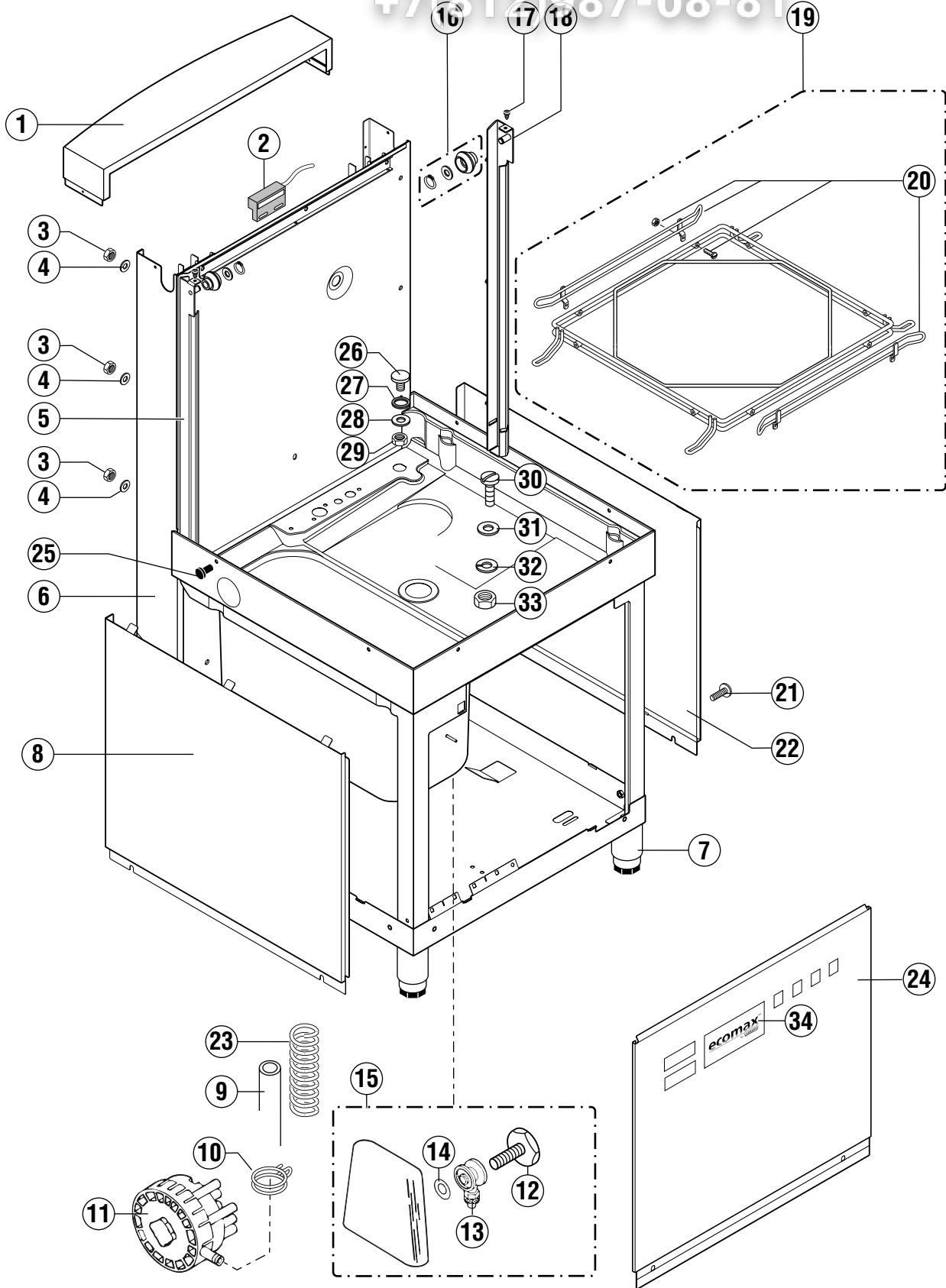
Capot	4
Poignée	6
Bac et socle	8
Filtres et chauffage du bac	12
Remplissage, vidange, chaudière & pompe de lavage	14
Pompe de vidange (en option)	20
Système de lavage et de rinçage	22
Dosseurs (en option)	24
Coffret commande et pièces électriques	28



key no. Pos.-Nr. réf.	part no. Teile-Nr. no. pièce	part name Teile-Benennung nom de la pièce		
1	166 964	Magnet Magnet Aimant		
2	602 507	Nut Mutter Ecrou	M4 DIN985 M4 DIN985 M4 DIN985	
3	898 013-1	Rail Schiene Rail		
4	898 080-1	Kit 4x Circlips for shafts Kit 4x Sicherungsring Kit 4x Circlips extérieur	FST10 DIN471, FST10 DIN471, FST10 DIN471,	4x Washer ø10,5 DIN433, 4x Scheibe ø10,5 DIN433, 4x Rondelle ø10,5 DIN433, 4x Roller 4x Deltarolle 4x Rouleau
5	228 828	Stopper Puffer Bouchon		
6	898 041-1	Back side cover Rückseitenverkleidung Panneau arrière		(only on option) (nur auf Wunsch) (seulement en option)
7	324 435	Support Anschlag Butée		
8	898 009-1	Rail Schiene Rail		
9	898 234-1	Hood cpl. Haube kpl. Capot cpl.	including pos. beinhaltet Pos. contient pos.	(1 & 2) (1 & 2) (1 & 2)
10	898 009-2	Rail guide Schienenführung Guidage de rail		
11	898 013-2	Rail guide Schienenführung Guidage de rail		
12	898 275-1	Service kit (Rail) Service kit (Schiene) Service kit (Rail)		
13	01-243 350-1	Cover Abdeckung Couvercle		(only on option) (nur auf Wunsch) (nur auf Wunsch)



key no. Pos.-Nr. réf.	part no. Teile-Nr. no. pièce	part name Teile-Benennung nom de la pièce
1	898 027-1	Bracket Federaufhängung Accrochage des ressorts
2	898 081-1	Kit 1x Bearing, 2x Bearing Kit 1x Federlagerung, 2x Kunststofflager Kit 1x Coussinet, 2x Palier
3	898 236-1	Door lift handle Rohrbügel Poignée
4	898 028-1	Spring Zugfeder Ressort
5	898 051-1	Hook Federhaken Crochet
6	602 492	Nut M8 DIN934 Mutter M8 DIN934 Ecrou M8 DIN934
7	898 026-1	Mounting bracket Federhalterung Equerre de fixation
8	602 287	Washer ø8,4 DIN125 Scheibe ø8,4 DIN125 Rondelle ø8,4 DIN125
9	898 082-1	Kit Door link, Spacer, Spacer, Mushroom head screw, Nut, Washer Kit Lasche, Distanzhülse, Büchse, Becherschraube, Mutter, Scheibe Kit Bielle porte, Douille d'écartement, Entretoise, Vis, Ecrou, Rondelle

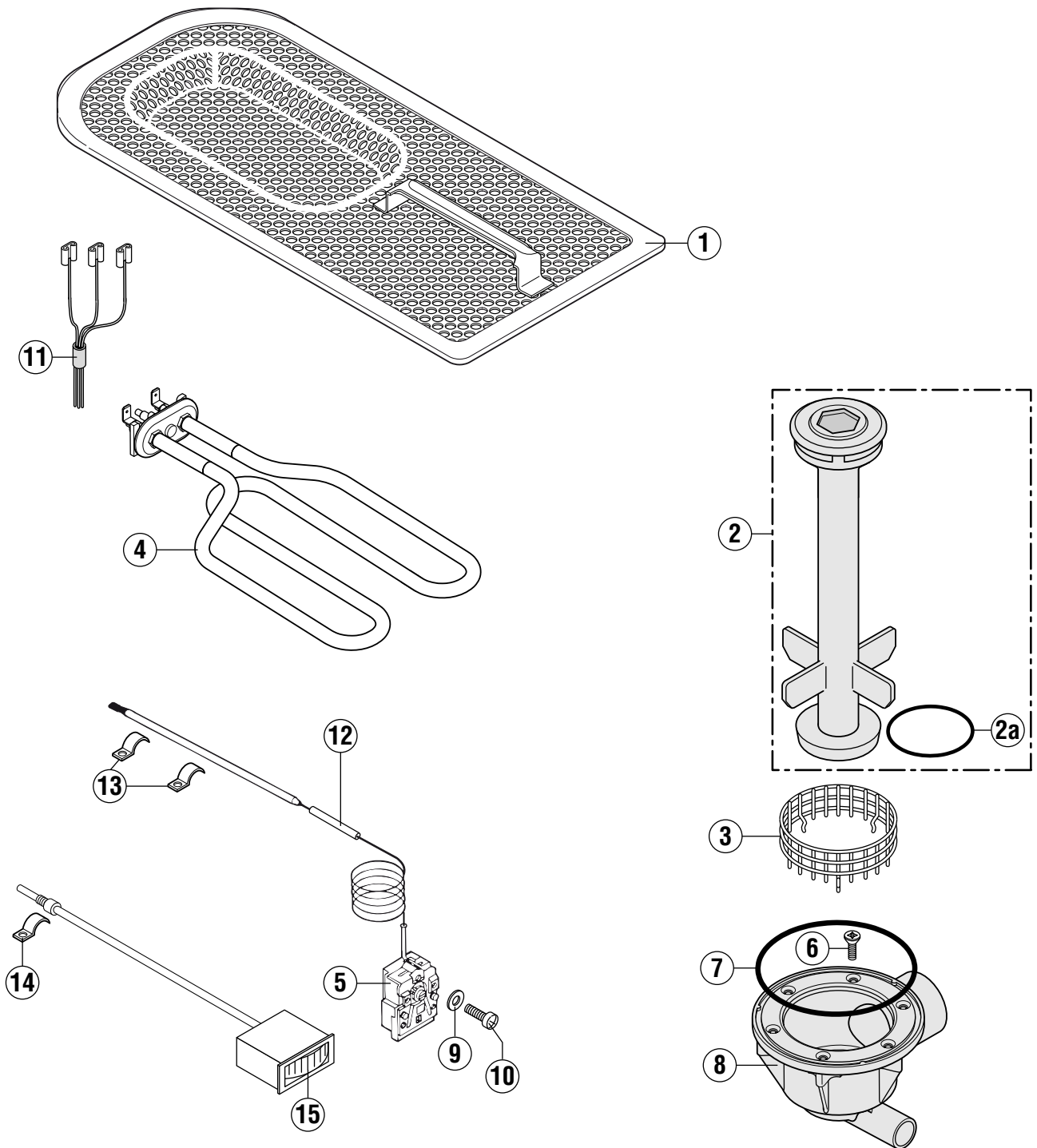


key no. Pos.-Nr. réf.	part no. Teile-Nr. no. pièce	part name Teile-Benennung nom de la pièce			
1	01-243 350-1	Back side cover Rückseitenabdeckung Couvercle du panneau arrière			
2	229 517-2	Reed switch Magnetschalter Contact magnétique			
3	602 502	Nut Mutter Ecrou	M6 DIN985 M6 DIN985 M6 DIN985		
4	602 286	Washer Scheibe Rondelle	ø6,4 DIN125 ø6,4 DIN125 ø6,4 DIN125		
5	898 009-2	Rail guide Schienenführung Guidage de rail			
6	01-246 013-4	Tank and frame Tank mit Rückwand Bac et chassis			
7	899 605-3	Adjustable feet Verstellfuß Pied réglable			
8	898 102-1	Side panel Seitenverkleidung Panneau latéral			
9	898 252-3	Hose Schlauch Tuyau			
10	324 510-68	Hose clamp Schlauchklemme Collier			
11	378 758-5	Pressure switch Druckschalter Pressostat	(see wiring diagram) (siehe Schaltplan) (voir schéma de câblage)		
12	139 321-180	Screw Düzenschraube Vis			
13	139 321-202	End piece Verbindungsstück Raccord			
14	139 321-178	Gasket Dichtung Joint	10,8 x 2,6mm 10,8 x 2,6mm 10,8 x 2,6mm		
15	139 321-47	Air trap assy. Luftkammer kompl. Cloche cpl.	including pos. beinhaltet Pos. contient pos.	(12, 13 & 14) (12, 13 & 14) (12, 13 & 14)	
16	898 080-1	Kit 4x Circlips for shafts Kit 4x Sicherungsring Kit 4x Circlips extérieur	FST10 DIN471, FST10 DIN471, FST10 DIN471,	4x Washer ø10,5 DIN433, 4x Scheibe ø10,5 DIN433, 4x Rondelle ø10,5 DIN433,	4x Roll 4x Deltarolle 4x Rouleau
17	228 828	Stopper Puffer Bouchon			

key no. Pos.-Nr. réf.	part no. Teile-Nr. no. pièce	part name Teile-Benennung nom de la pièce
18	898 013-2	Rail guide Schienenführung Guidage de rail
19	898 156-1	Basket frame cpl. Korbrahmen kpl. Cadre de panier cpl.
20	883 280-1	Kit 2x Rack guide, 4x Screw M4x20 DIN84, Nut M4 DIN985 Kit 2x Führung, 4x Schraube M4x20 DIN84, Mutter M4 DIN985 Kit 2x Guide du casier, 4x Vis M4x20 DIN84, Ecrou M4 DIN985
21	103 099	Screw 4,8 x 16 Schraube 4,8 x 16 Vis 4,8 x 16
22	898 105-1	Side panel Seitenverkleidung Panneau latéral
23	886 839-1	Spring Feder Ressort
24	886 910-2	Front panel (komplett; beinhaltet Pos. 34) Frontverkleidung (complete; including pos. 34) Panneau frontal (complet; contient pos. 34)
25	886 859-1	Plug Stopfen Bouchon
26	869 137-3	Plug Stopfen Bouchon
27	168 611-24	Gasket Dichtung Joint
28	696 943-30	Washer Scheibe Rondelle
29	602 502	Nut Mutter Ecrou
30	603 376	Screw M8 x 16 Schraube Vis
31	172 986-10	Gasket Dichtung Joint
32	602 287	Spring washer B8 Federring Rondelle élastique
33	602 492	Nut M8 Mutter Ecrou
34	01-246 213-001	Label Schild Étiquette

vsezip.ru

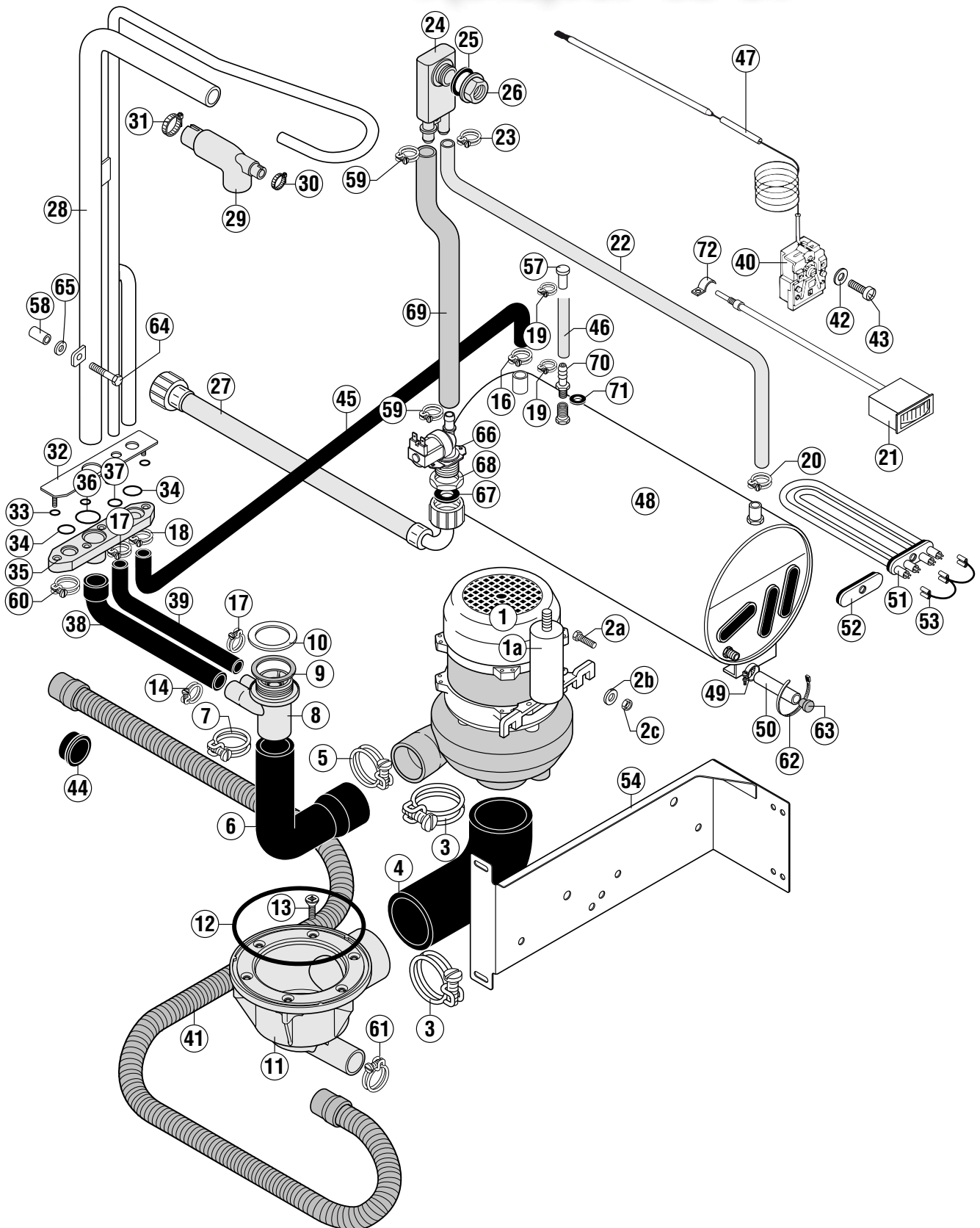
+7(812)987-08-81



key no. Pos.-Nr. réf.	part no. Teile-Nr. no. pièce	part name Teile-Benennung nom de la pièce	
1	898 189-1	Tank strainer Tanksieb Filtre	
2	898 185-1	Overflow pipe Überlaufrohr Tube trop-plein	
2a	276 903-45	O-ring O-Ring Joint torique	
3	775 405-1	Drain strainer Ablaufsieb Filtre de vidange	
4	775 853-1	Heating element Heizkörper Thermoplongeur	(see wiring diagram) (siehe Schaltplan) (voir schéma de câblage)
5	226 505	Thermostat Thermostat Thermostat	(see wiring diagram) (siehe Schaltplan) (voir schéma de câblage)
6	600 699	Screw Schraube Vis	
7	276 903-28	O-ring O-Ring Joint torique	
8	898 202-2	Drain body Ablaufgehäuse Corps de vidange	
9	602 308	Washer Scheibe Rondelle	
10	602 687	Screw Schraube Vis	
11	691 920-2	Cable assembly Leitungssortiment Faisceau	
12	169 056-3	Hose Schlauch Tuyau	
13	775 489-1	Clamp Klammer Bride de fixation	
14	324 157	Clamp Klammer Bride de fixation	
15	228 720-3	Thermometer Thermometer Thermomètre	

vsezip.ru

+7(812)987-08-81



vsezip.ru

7(812)987-08-81

key no. Pos.-Nr. réf.	part no. Teile-Nr. no. pièce	part name Teile-Benennung nom de la pièce	
1	898 253-1	Wash pump Waschpumpe Pompe de lavage	(see wiring diagram) (siehe Schaltplan) (voir schéma de câblage)
	898 253-10	Wash pump kit Waschpumpe Kit Kit de pompe de lavage	(including O-ring, impeller and mechanical seal) (beinhaltet O-Ring, Laufrad und Gleitringdichtung) (compris joint torrique, roue et joint tournant)
1a	226 568-13	Capacitor Kondensator Condensateur	(see wiring diagram) (siehe Schaltplan) (voir schéma de câblage)
2a	602 577	Srew Schraube Vis	M 8 x 20
2b	603 617	Washer Scheibe Rondelle	8,4
2c	602 492	Nut Mutter Ecrou	M 8
3	323 945-76	Hose clamp Schlauchschelle Collier	
4	898 176-1	Hose Schlauch Tuyau	
5	323 945-68	Hose clamp Schlauchschelle Collier	
6	898 175-1	Hose Schlauch Tuyau	
7	323 945-56	Hose clamp Schlauchschelle Collier	
8	898 194-1	Lower wash arm guide Untere Wascharmführung Guidage inférieur de bras de lavage	
9	172 986-33	Gasket Dichtung Joint	
10	898 263-1	Washer Scheibe Rondelle	
11	898 202-2	Drain body Ablaufgehäuse Corps de vidange	
12	276 903-28	O-ring O-Ring Joint torique	
13	600 699	Srew Schraube Vis	

vsezip.ru

+7(812)987-08-81

key no. Pos.-Nr. réf.	part no. Teile-Nr. no. pièce	part name Teile-Benennung nom de la pièce
14	323 945-33	Hose clamp Schlauchklemme Collier
16	323 945-25	Hose clamp Schlauchklemme Collier
17	323 945-23	Hose clamp Schlauchklemme Collier
18	323 945-25	Hose clamp Schlauchklemme Collier
19	323 945-12	Hose clamp Schlauchklemme Collier
20	323 945-16	Hose clamp Schlauchklemme Collier
21	228 720-3	Thermometer Thermometer Thermomètre
22	775 559-16	Hose Schlauch Tuyau
23	323 945-21	Hose clamp Schlauchklemme Collier
24	775 759-1	Back flow preventer Rückflussverhinderer Brise vide
25	775 305-1	Gasket Dichtung Joint
26	324 384	Nut Mutter Ecrou
27	324 088-1	Fill hose Zulaufschlauch Tuyau de remplissage
28	898 215-1	Manifold Steigleitung Colonne
29	324 268	Upper wash arm guide Obere Wascharmführung Guidage supérieur de bras de lavage
30	166 513-4	Hose clamp Schlauchklemme Collier

vsezip.ru

+7(812)987-08-81

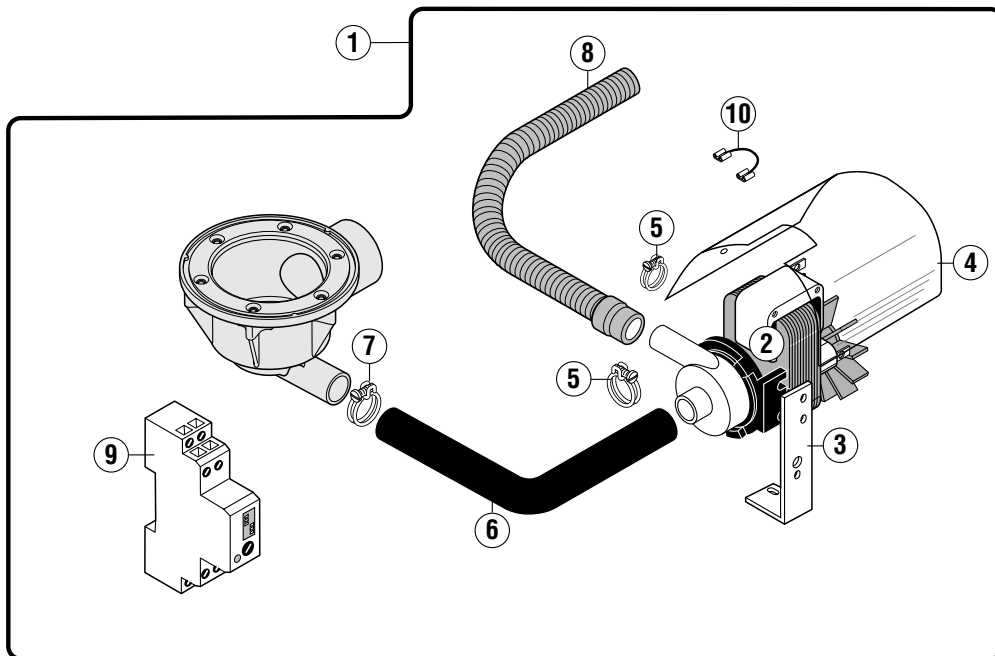
key no. Pos.-Nr. réf.	part no. Teile-Nr. no. pièce	part name Teile-Benennung nom de la pièce	
31	166 513-1	Hose clamp Schlauchklemme Collier	
32	898 221-1	Fixation plate Befestigungsplatte Plaque de fixation	
33	324 594	O-ring O-Ring Joint torique	
34	276 903-15	O-ring O-Ring Joint torique	
35	898 278-1	Flange Flansch Bride	
36	67 500-12	O-ring O-Ring Joint torique	
37	276 903-26	O-ring O-Ring Joint torique	
38	898 177-1	Hose Schlauch Tuyau	
39	898 233-1	Hose Schlauch Tuyau	
40	226 505	Thermostat Thermostat Thermostat	(see wiring diagram) (siehe Schaltplan) (voir schéma de câblage)
41	323 801-1	Drain hose Ablaufschlauch Tuyau de vidange	
42	602 308	Washer Scheibe Rondelle	
43	602 687	Screw Schraube Vis	
44	886 756-3	Hose socket Schlauchtülle Passe-tuyau	
45	898 248-1	Hose Schlauch Tuyau	
46	166 072-6	Hose Schlauch Tuyau	(only on machines with rinse agent dosage pump) (nur bei Maschinen mit Klarspülerdosierpumpe) (seulement pour les machines avec pompe de dosage de produit de rinçage)
	166 072-5	Hose Schlauch Tuyau	(only on machines without rinse agent dosage pump) (nur bei Maschinen ohne Klarspülerdosierpumpe) (seulement pour les machines sans pompe de dosage de produit de rinçage)

vsezip.ru

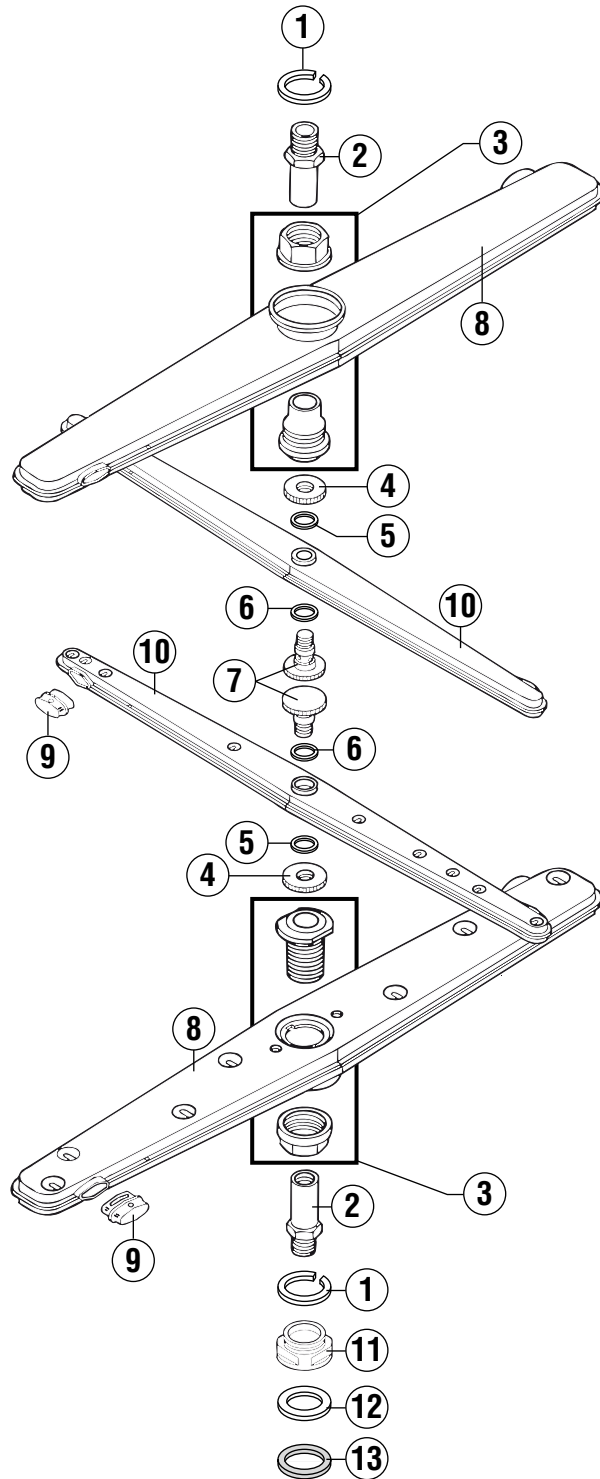
+7(812)987-08-81

key no. Pos.-Nr. réf.	part no. Teile-Nr. no. pièce	part name Teile-Benennung nom de la pièce		
47	169 056-3	Hose Schlauch Tuyau		
48	883 283-2	Rinse booster heater Durchlauferhitzer Chaudière		
49	323 945-15	Hose clamp Schlauchschelle Collier de serrage		
50	774 080-1	Hose Schlauch Tuyau		
51	324 637-3	Heating element Heizkörper Thermoplongeur	(see wiring Diagram) (siehe Schaltplan) (voir schéma de câblage)	400V / 50Hz / 3P / N
	324 644-2	Heating element Heizkörper Thermoplongeur	(see wiring Diagram) (siehe Schaltplan) (voir schéma de câblage)	230V / 50Hz / 3P
52	774 808-1	Plug Blindstopfen Bouchon		
53	227 073-29	Wire Drahtbrücke Pont		
54	898 157-1	Support Stütze Support		
57	119 037	Plug Stopfen Bouchon	(only on machines without rinse agent dosage pump) (nur bei Maschinen ohne Klarspülerdosierpumpe) (seulement pour les machines sans pompe de dosage de produit de rinçage)	
58	898 246-1	Sleeve Hülse Douille		
59	323 945-18	Hose clamp Schlauchklemme Collier		
60	323 945-40	Hose clamp Schlauchklemme Collier		
61	323 945-37	Hose clamp Schlauchklemme Collier		
62	165 128-3	Binder Binder Collier		
63	774 512-1	Plug Stopfen Bouchon		

key no. Pos.-Nr. réf.	part no. Teile-Nr. no. pièce	part name Teile-Benennung nom de la pièce
64	603 355	Screw Schraube Vis
65	603 362	Washer Scheibe Rondelle
66	01-246 164-3	Fill valve Füllventil Soupape de remplissage (see wiring diagram) (siehe Schaltplan) (voir schéma de câblage)
67	168 611-9	Gasket Dichtung Joint
68	172 739-2	Nut 3/4" Mutter 3/4" Ecrou 3/4"
69	775 559-12	Hose Schlauch Tuyau
70	227 249-1	Hose connection Schlauchanschluss Raccord de tuyau
71	774 012-3	Gasket Dichtung Joint
72	324 157	Clamp Klammer Bride de fixation

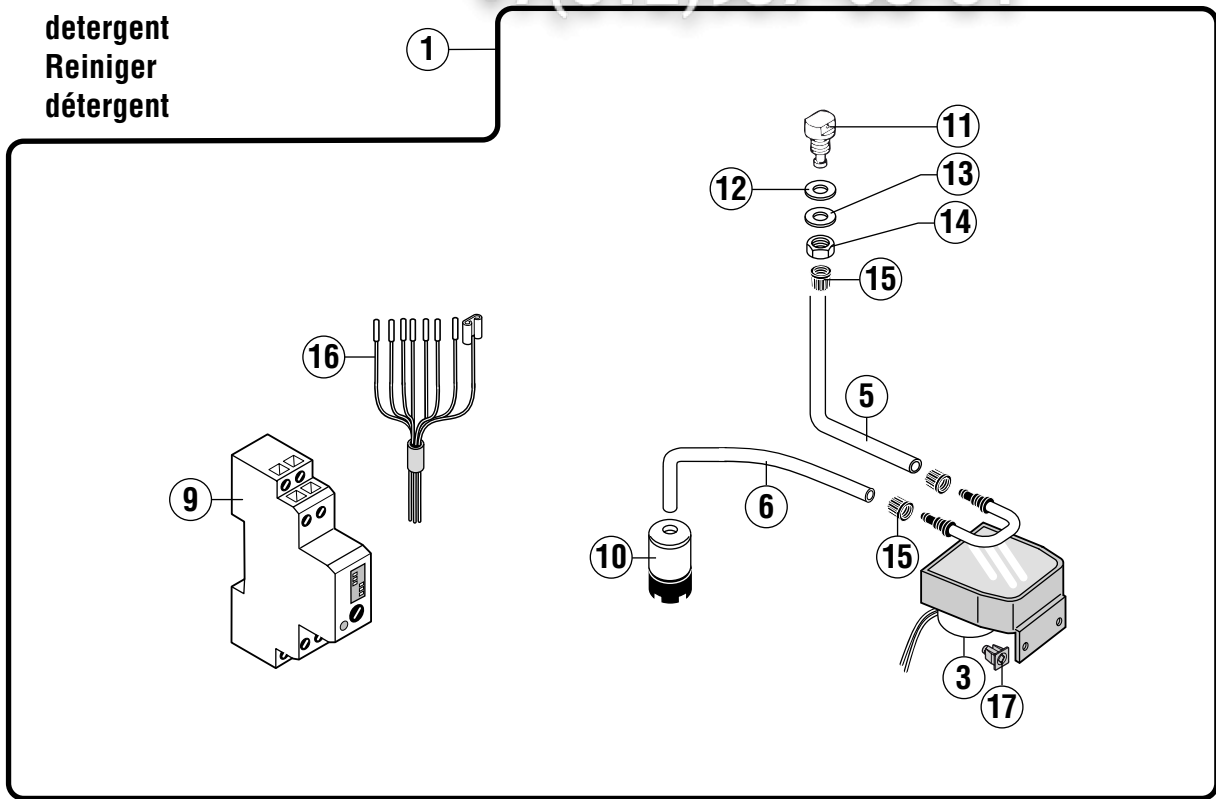


key no. Pos.-Nr. réf.	part no. Teile-Nr. no. pièce	part name Teile-Benennung nom de la pièce	
1	ML 71 787-ED	Drain pump complete Ablaufpumpe komplett Pompe de vidange complet	Service kit Service-Kit Kit de remplacement 50Hz
2	165 653-1	Drain pump Ablaufpumpe Pompe de vidange	50Hz (see wiring diagram) (siehe Schaltplan) (voir schéma de câblage)
3	898 230-4	Support Stütze Support	
4	867 014-1	Protection foil Schutzfolie Capot de protection	
5	323 945-33	Hose clamp Schlauchklemme Collier	
6	898 284-1	Hose Schlauch Tuyau	
7	323 945-37	Hose clamp Schlauchklemme Collier	
8	01-243 347-001	Drain hose Ablaufschlauch Tuyau de vidange	
9	774 103-2	Relay Relais Relais	(see wiring diagram) (siehe Schaltplan) (voir schéma de câblage)
10	691 951-1	Wire Kabel Câble	

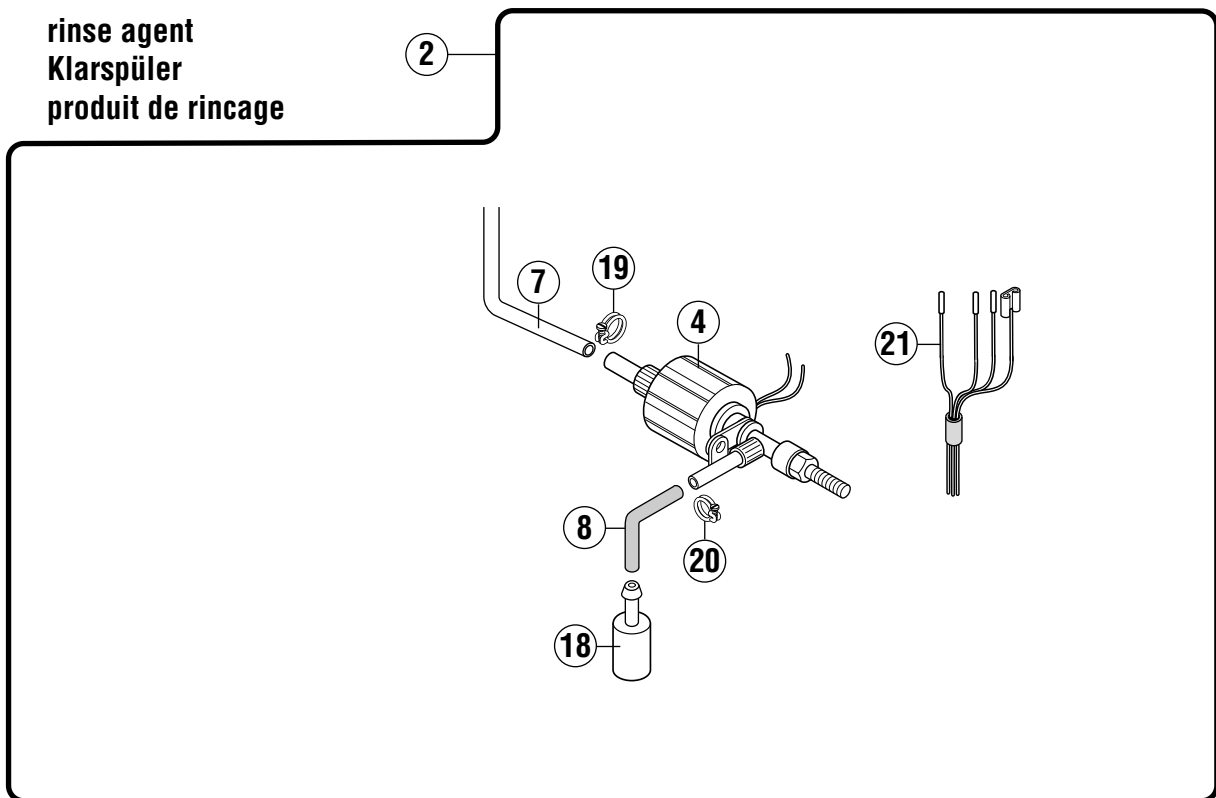


key no. Pos.-Nr. réf.	part no. Teile-Nr. no. pièce	part name Teile-Benennung nom de la pièce
1	324 068	Glide ring Gleitring Bague de glissement
2	324 040	Axe Achse Axe
3	734 803-1	Wash arm hub (complete) Wascharmabe (komplett) Moyeu du bras de lavage (complet)
4	324 036	Milled nut Rändelmutter Ecrou moleté
5	774 072-1	Teflon washer Teflonscheibe Disque de teflon
6	774 072-2	Teflon washer Teflonscheibe Disque de teflon
7	324 067	Milled screw Rändelschraube Vis moleté
8	324 039	Wash arm Wascharm Bras de lavage
	324 444	Wash arm kit (cpl. including pos. 3, 8, 9) Wascharm Kit (kpl. inklusive Pos. 3, 8, 9) Kit de bras de lavage (cpl. compris pos. 3, 8, 9)
9	886 609	Plug Stopfen 4x Bouchon
10	323 805	Rinse arm Spülarml Bras de rinçage
	883 126	Rinse arm kit (including pos. 9, 10) Spülarml Kit (inklusive Pos. 9, 10) kit de bras de rinçage (compris pos. 9, 10)
11	231 893-1	Coupling nut Trennmutter Ecrou d'embasse
12	898 263-1	Washer Scheibe Rondelle
13	172 986-33	Gasket Dichtung Joint

detergent
Reiniger
détergent



rinse agent
Klarspüler
produit de rincage



key no. Pos.-Nr. réf.	part no. Teile-Nr. no. pièce	part name Teile-Benennung nom de la pièce		
1	ML 71 788-FC	Dispensers complete Dosiergerät komplett Dosseur complet	Service-kit Service-Kit Kit de remplacement	50Hz
2	ML 71 780-FC	Dispensers complete Dosiergerät komplett Dosseur complet	Service-kit Service-Kit Kit de remplacement	50Hz
3	775 556-2	Dispenser Dosiergerät Dosseurs	50Hz	(see wiring diagram) (siehe Schaltplan) (voir schéma de câblage)
4	139 321-427	Dispenser Dosiergerät Dosseurs	50Hz	(see wiring diagram) (siehe Schaltplan) (voir schéma de câblage)
5	898 252-2	Hose Schlauch Tuyau		
6	898 252-3	Hose Schlauch Tuyau		
7	166 072-6	Hose Schlauch Tuyau		
8	297 894-1	Hose Schlauch Tuyau		
9	774 103-2	Relay Relais Relais		(see wiring diagram) (siehe Schaltplan) (voir schéma de câblage)
10	775 239-1	Suction valve Fußventil Soupape		
11	01-240 071-1	Injector Einlaßstück Injecteur		
12	774 072-3	Washer Scheibe Rondelle		
13	602 288	Washer Scheibe Rondelle	B10,5 DIN125 B10,5 DIN125 B10,5 DIN125	
14	609 432	Nut Mutter Ecrou	M10 DIN934 M10 DIN934 M10 DIN934	
15	775 507-1	Screwed connection Verschraubung Raccord		
16	691 953-1	Cable Kabel Câble		
17	775 460-1	Clip nut Einsteckmutter Ecrou de clip		

key no. Pos.-Nr. réf.	part no. Teile-Nr. no. pièce	part name Teile-Benennung nom de la pièce
18	227 441-1	Suction valve Fußventil Soupape
19	323 945-12	Hose clamp Schlauchklemme Collier
20	323 945-14	Hose clamp Schlauchklemme Collier
21	691 952-1	Cable Kabel Câble

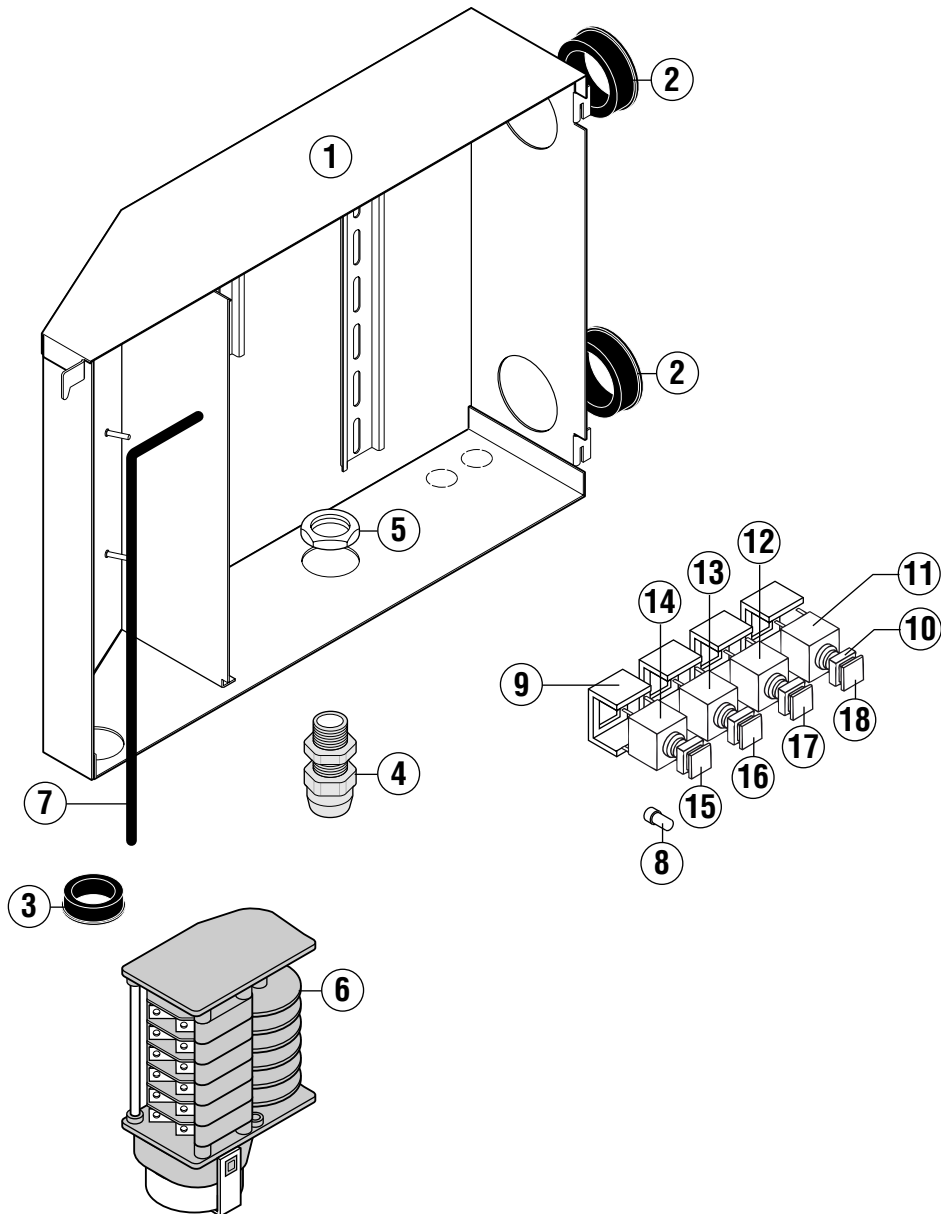
Фирма Общепит

vsezip.ru

+7(812)987-08-81

vsezip.ru

+7(812)987-08-81



key no. Pos.-Nr. réf.	part no. Teile-Nr. no. pièce	part name Teile-Benennung nom de la pièce		
1	898 196-3	Control box Schaltkasten Panneau de commande		
2	886 756-1	Cable duct Kabeldurchführung Passe fil		
3	886 756-2	Cable duct Kabeldurchführung Passe fil		
4	695 661-5	Cable gland Kabelverschraubung Passe de câble		
5	695 664-5	Nut Mutter Ecrou		
6	323936-5	Timer Zeitschalter Interrupteur à minuterie	50Hz	(see wiring diagram) (siehe Schaltplan) (voir schéma de câblage)
	323936-6	Timer Zeitschalter Interrupteur à minuterie	60Hz	(see wiring diagram) (siehe Schaltplan) (voir schéma de câblage)
7	229 169-4	Gasket Dichtung Joint		
8	774 054-2	Bulb Leuchte Ampouille	(4x)	
9	374 331-1	Protection Berührungsschutz Protection		
10	324 266-1	Push button Drucktaster Boutton poussoir		
11	324 267-4	Switch Schalter Interrupteur		
12	324 267-5	Switch Schalter Interrupteur		
13	324 267-2	Switch Schalter Interrupteur		
14	324 267-3	Switch Schalter Interrupteur		
15	324 265-10	Label Schild Plaque		
16	324 265-12	Label Schild Plaque		

ЭИП-Общепит
vsezip.ru

+7(812)987-08-81

key no. Pos.-Nr. réf.	part no. Teile-Nr. no. pièce	part name Teile-Benennung nom de la pièce
17	324 265-11	Label Schild Plaque
18	324 265-1	Label Schild Plaque

vsezip.ru

+7(812)987-08-81

Зип Общепит
vsezip.ru
+7(812)987-08-81

As continued product improvement is a policy of HOBART, specifications are subject to change without notice.

Ce catalogue n'est pas contractuel. HOBART se réserve le droit, et sans préavis, d'apporter toutes modifications ou améliorations à ses matériels.

HOBART behält sich das Recht vor, an allen Produkten technische Änderungen und Verbesserungen ohne Ankündigung vorzunehmen.

Voortdurende produktverbetering vormt een wezenlijk onderdeel van het beleid van HOBART. Specificaties kunnen zonder kennisgeving gewijzigd worden.