



Зип Общепит

vsezip.ru

+7(812)987-08-81

Universalspülmaschinen

Universal dishwashers

Universal lave-vaisselle



UXT / UXTL

**ERSATZTEILE
SPARE PARTS
PIECES DETACHEES**

Ab Serien-Nummer:
Starting from Serial No.:
A partir du no. de série:

8650 6236

REV. 11.12.2009

Die in diesem Katalog aufgeführten Elektroteile beziehen sich auf folgende Spannungen:

Electrical components listed in this catalogue are rated for the following supply voltages:

Les composants électriques énumérés dans ce catalogue sont prévus pour les tensions suivantes:

230V / 50Hz / 1 / PE
400V / 50Hz / 3 / N

Bei nicht aufgeführten elektrischen Komponenten bitte den, der Maschine beigelegten, Schaltplan beachten.

For non listed electrical parts, refer to the wiring diagram shipped with the machine.

Pour les composants électriques non émunérés, se référer au schéma électrique envoyé avec la machine.

Inhalt

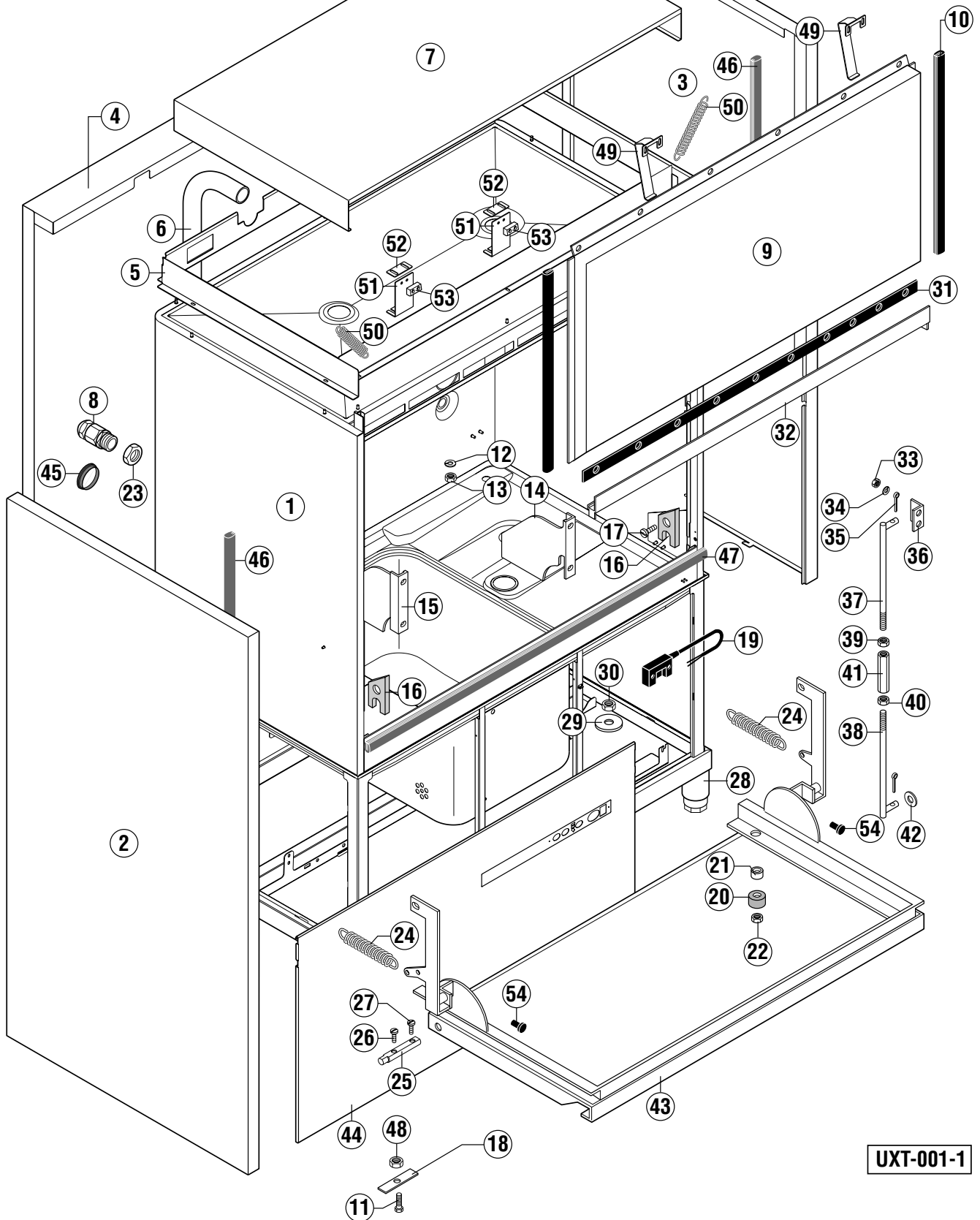
Gehäuse und Türen.....	4
Korbführung, Siebe und Tankheizung	10
Füllung, Ablauf, Erhitzer & Waschpumpe (ohne Enthärter)	14
Füllung, Ablauf, Erhitzer & Waschpumpe (mit Enthärter).....	20
Separate Füllung	28
Dampferhitzer	30
Abwasser - Wärmerückgewinnung	34
Abwasser - Wärmerückgewinnung	38
Abluft - Wärmerückgewinnung	42
Linke Steigleitung	46
Wasch- und Klarspülsystem	50
Dosiergeräte.....	52
Schalterblende und Elektroteile.....	56
Körbe	60

Contents

Housing and doors.....	4
Rack guide, strainers and tank heating	10
Fill, drain, booster & wash pump (without softener)	14
Fill, drain, booster & wash pump (with softener)	20
Separate fill	28
Steam booster.....	30
Drain heat recovery	34
Drain heat recovery	38
Exhaust - heat recovery	42
Left manifold.....	46
Wash and rinse system	50
Dispensers	52
Control panel and electrical parts.....	56
Racks	60

Sommaire

Corps et portes	4
Guidage de panier, filtres et chauffage du bac.....	10
Remplissage, vidange, chaudière & pompe de lavage (sans adoucisseur)	14
Remplissage, vidange, chaudière & pompe de lavage (avec adoucisseur).....	20
Remplissage séparé.....	28
Chaudière vapeur	30
Récupération de la chaleur.....	34
Récupération de chaleur vidange	38
Air extrait - récupération de chaleur vapeur	42
Colonne gauche	46
Système de lavage et de rinçage	50
Dosseurs.....	52
Panneau de commande et pièces électriques.....	56
Paniers.....	60



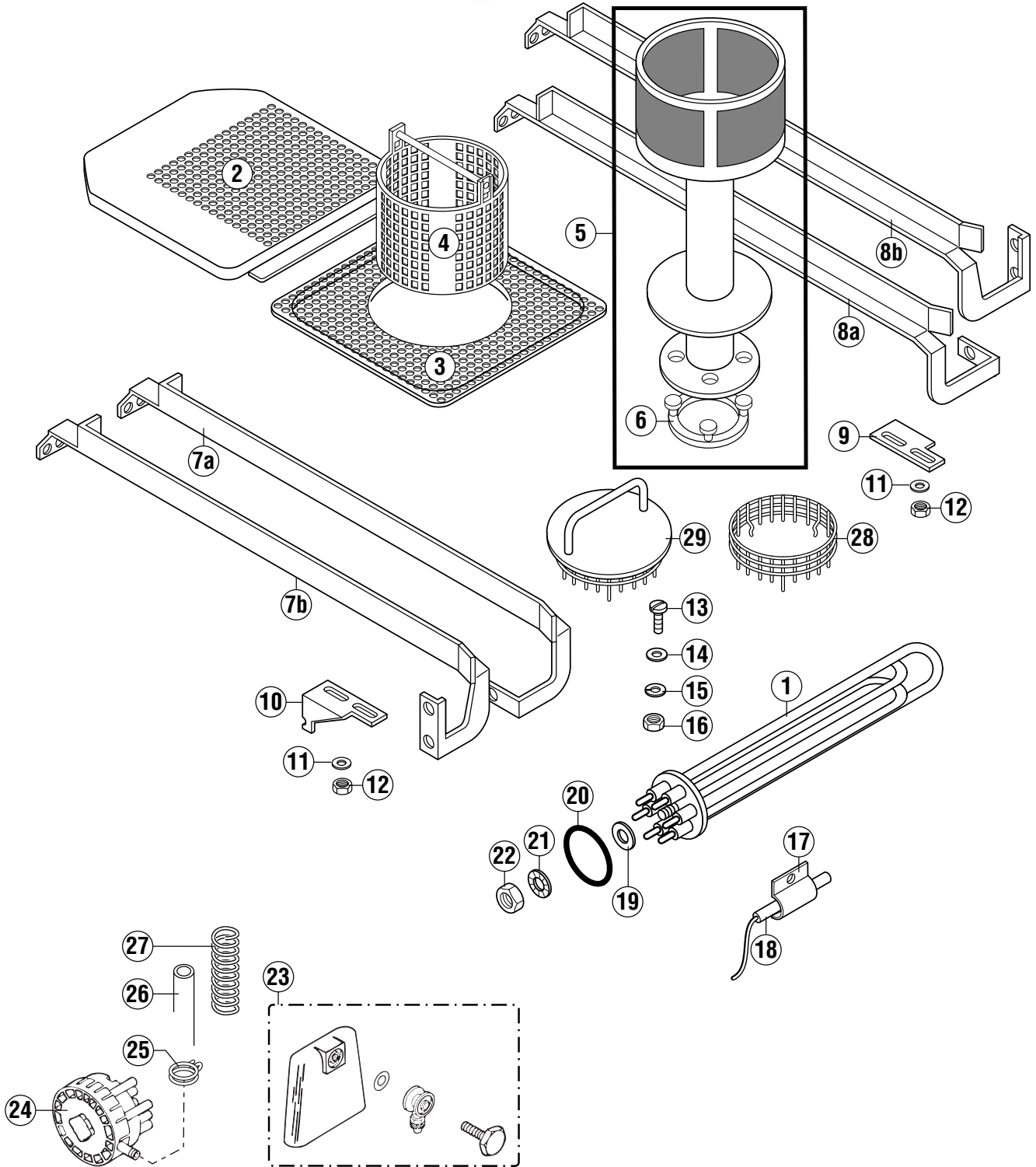
Pos.-Nr. Key no. Réf.	Teile-Nr. Part no. No. pièce	Teile-Benennung Part name Nom de la pièce	Bemerkungen Remarks Remarques	Modell model Modèle
01	00-883150-002	Gehäuse Housing Corps		UXT
	00-883150-001	Gehäuse Housing Corps		UXTS
	00-883150-006	Gehäuse Housing Corps	bei Abluft - Wärmerückgewinnung with exhaust air - heat recovery avec air extrait - récupération de chaleur	UXT
	00-883150-005	Gehäuse Housing Corps	bei Abluft - Wärmerückgewinnung with exhaust air - heat recovery avec air extrait - récupération de chaleur	UXTS
	00-883150-004	Gehäuse Housing Corps		UXTL
	00-883150-003	Gehäuse Housing Corps		UXTLS
	00-883150-008	Gehäuse Housing Corps	bei Abluft - Wärmerückgewinnung with exhaust air - heat recovery avec air extrait - récupération de chaleur	UXTL
	00-883150-007	Gehäuse Housing Corps	bei Abluft - Wärmerückgewinnung with exhaust air - heat recovery avec air extrait - récupération de chaleur	UXTLS
02	00-883273-002	Seitenverkleidung Side panel Panneau latéral		UXT / UXTS
	00-883273-001	Seitenverkleidung Side panel Panneau latéral		UXTL / UXTLS
03	00-883273-002	Seitenverkleidung Side panel Panneau latéral	(elektrisch beheizt) (electrical heated) (chauffage électrique)	UXT / UXTS
	00-883273-001	Seitenverkleidung Side panel Panneau latéral	(elektrisch beheizt) (electrical heated) (chauffage électrique)	UXTL / UXTLS
	01-241557-002	Seitenverkleidung Side panel Panneau latéral	(dampfbeheizt) (steam heated) (chauffage vapeur)	UXT / UXTS
	01-241557-001	Seitenverkleidung Side panel Panneau latéral	(dampfbeheizt) (steam heated) (chauffage vapeur)	UXTL / UXTLS
04	00-883131-002	Rückverkleidung Back panel Panneau arrière		UXT / UXTS
	00-883131-006	Rückverkleidung Back panel Panneau arrière	bei Abluft - Wärmerückgewinnung with exhaust air - heat recovery avec air extrait - récupération de chaleur	UXT / UXTS
	00-883131-001	Rückverkleidung Back panel Panneau arrière		UXTL / UXTLS

Pos.-Nr. Key no. Réf.	Teile-Nr. Part no. No. pièce	Teile-Benennung Part name Nom de la pièce	Bemerkungen Remarks Remarques	Modell model Modèle
	00-883131-005	Rückverkleidung Back panel Panneau arrière	bei Abluft - Wärmerückgewinnung with exhaust air - heat recovery avec air extrait - récupération de chaleur	UXTL / UXTLS
05	00-883175-001	Halterahmen Connecting frame Cadre de jonction		
06	00-898315-002	Steigleitung Manifold Colonne		UXT / UXTS
	00-898315-001	Steigleitung Manifold Colonne		UXTL / UXTLS
07	00-883138-001	Deckel Cover Couvercle		
	01-294765-001	Deckel Cover Couvercle	bei Abluft - Wärmerückgewinnung with exhaust air - heat recovery avec air extrait - récupération de chaleur	
08	00-695661-005	Kabelverschraubung Cable gland Passe de câble	M32	
09	01-246080-001	Schiebetür Sliding door Porte coulissant	(bis Serial-Nr. 8650 2308) (until serial No. 8650 2308 onwards) (jusque du No. de série 8650 2308)	UXT / UXTS
	00-899686-002	Schiebetür Sliding door Porte coulissant	(ab Serial-Nr. 8650 2307) (from serial No. 8650 2307 onwards) (à partir du du No. de série 8650 2307)	UXT / UXTS
	00-899686-001	Schiebetür Sliding door Porte coulissant		UXTL / UXTLS
10	00-302207-022	Gleitschiene Sliding guide Glissière		UXT / UXTS
	00-302207-021	Gleitschiene Sliding guide Glissière		UXTL / UXTLS
11	00-609344-000	Schraube Screw Vis	M6 x 90	
12	00-602306-000	Federring Spring washer Rondelle élastique	B5	
13	00-602501-000	Mutter Nut Ecrou	M5	
14	00-899699-001	Schutzblech Protection sheet Tôle de protection	(für Seriennummer 8650 0000 - 8650 0033) (for serial no. 8650 0000 - 8650 0033) (pour no. de serial 8650 0000 - 8650 0033)	
15	00-899699-002	Schutzblech Protection sheet Tôle de protection	(für Seriennummer 8650 0000 - 8650 0033) (for serial no. 8650 0000 - 8650 0033) (pour no. de serial 8650 0000 - 8650 0033)	

Pos.-Nr. Key no. Réf.	Teile-Nr. Part no. No. pièce	Teile-Benennung Part name Nom de la pièce	Benennung Remarks Remarques	Modell model Modèle
16	00-883247-001	Dampfsperre Vapour baffle Barrière de vapeur		
17	00-603493-000	Schraube Screw Vis	M4 x 10	
18	00-883136-001	Halteblech Holding stripe Tôle d'arrêt		
19	00-785470-001	Magnetschalter Reed switch Capteur de proximité		
20	00-166964-000	Magnet Magnet Aimant		
21	00-324874-005	Distanzhülse Spacer Entretoise		
22	00-602501-000	Mutter Nut Ecrou		
23	00-695664-005	Mutter Nut Ecrou	M32	
24	01-246079-001	Feder Spring Ressort	2x	UXTL / UXTLS
25	00-895614-002	Achse Axle Axe		
26	00-603648-000	Schraube Screw Vis	M6 x 12	
27	00-600699-000	Schraube Screw Vis	M6 x 12	
28	00-899605-001	Verstellfuß Adjustable feet Pied réglable		
29	00-899606-001	Scheibe Disc Disque		
30	00-602504-000	Mutter Nut Ecrou	M10	
31	00-168834-006	Dichtung Gasket Joint		
32	00-899675-002	Rinne Channel Gouttière		

Pos.-Nr. Key no. Réf.	Teile-Nr. Part no. No. pièce	Teile-Benennung Part name Nom de la pièce	Bemerkungen Remarks Remarques	Modell model Modèle
33	00-602506-000	Mutter Nut Ecrou		
34	00-602307-000	Federring Spring washer Rondelle élastique	B6	
35	00-602883-000	Splint Cotter pin Goupille	1,6 x 16	
36	00-324621-000	Halter Holder Renforcement		
37	00-324763-004	Führungsstange Guide bar Barre de guidage		UXT / UXTS
	00-324763-001	Führungsstange Guide bar Barre de guidage		UXTL / UXTLS
38	00-324763-002	Führungsstange Guide bar Barre de guidage		
39	00-602492-000	Mutter Nut Ecrou	M8	
40	00-601151-000	Mutter Nut Ecrou	M8	
41	00-324707-000	Verbindungsmutter Coupling nut Ecrou de jonction		
42	00-602286-000	Scheibe Washer Rondelle	Ø6,4	
43	00-899679-001	Fronttür Front door Porte avant		
44	00-883133-001	Frontverkleidung Front panel Panneau avant		
45	00-886756-004	Tülle Socket Douille		
46	00-883268-002	Dichtung Gasket Joint		UXT
	00-883268-003	Dichtung Gasket Joint		UXTL
47	00-883266-003	Dichtung Gasket Joint		

Pos.-Nr. Key no. Réf.	Teile-Nr. Part no. No. pièce	Teile-Benennung Part name Nom de la pièce	Benennung Remarks Remarques	Modell model Modèle
48	00-602502-000	Mutter Nut Ecrou		
49	01-246102-001	Bremskurve Braking plate Tôle de freinage	(ab Serial-Nr. 8650 2308) (from serial No. 8650 2308 onwards) (à partir du No. de série 8650 2308)	UXTL / UXTLS
50	01-246079-001	Feder Spring Ressort	2x	UXT / UXTS
51	01-246103-001	Federwinkel Spring mechanism Porte patin	(ab Serial-Nr. 8650 2308) (from serial No. 8650 2308 onwards) (à partir du No. de série 8650 2308)	
52	01-246110-001	Unterlegblech Disk Tôle-entretoise	(ab Serial-Nr. 8650 2308) (from serial No. 8650 2308 onwards) (à partir du No. de série 8650 2308)	
53	01-246104-001	Bremsbacke Brake block Patin de frein	(ab Serial-Nr. 8650 2308) (from serial No. 8650 2308 onwards) (à partir du No. de série 8650 2308)	
54	00-886859-001	Stopfen Plug Bouchon		



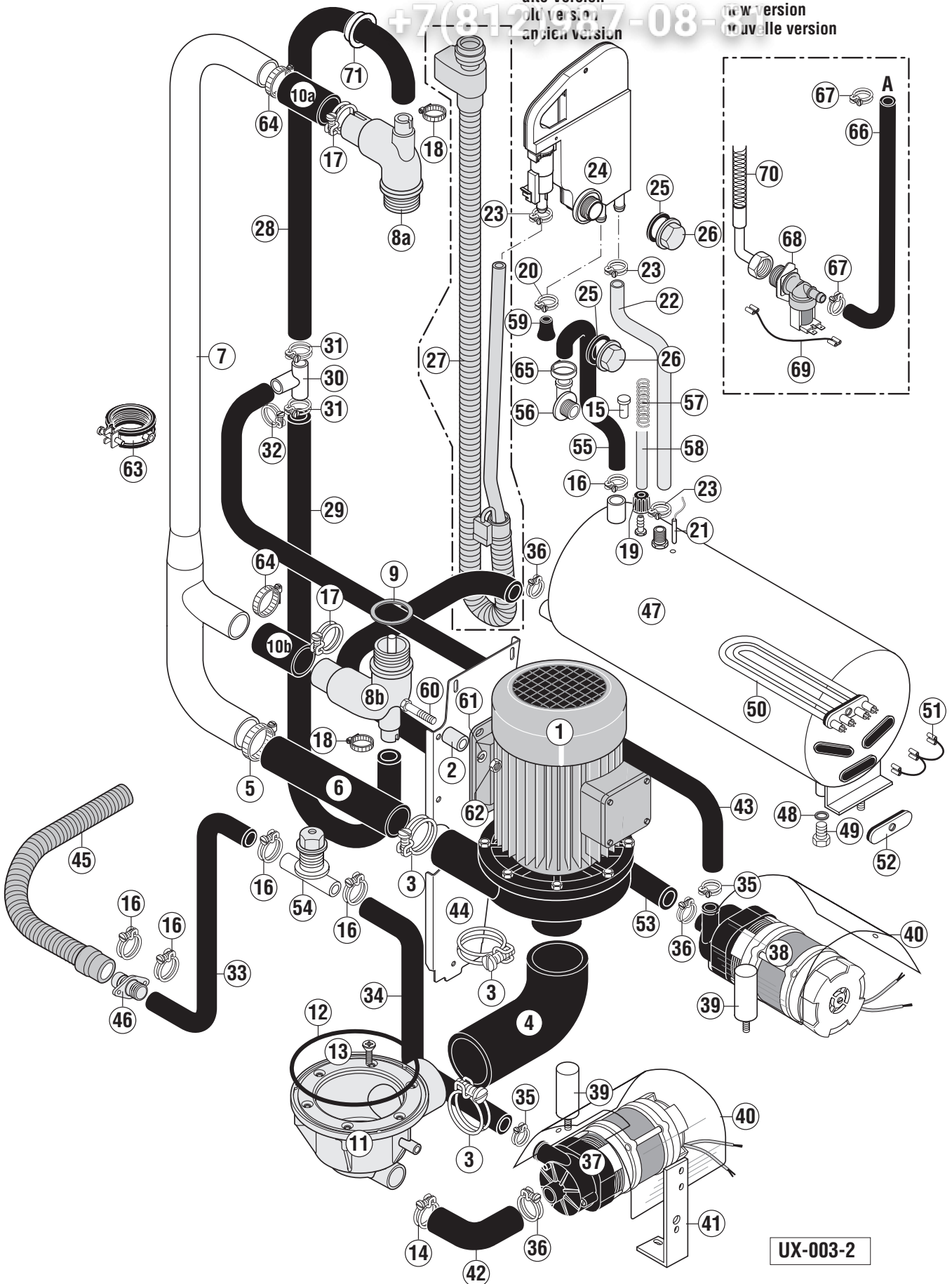
UXT-002-1

Pos.-Nr. Key no. Réf.	Teile-Nr. Part no. No. pièce	Teile-Benennung Part name Nom de la pièce	Bemerkungen Remarks Remarques	Modell model Modèle
01	00-323949-001	Heizkörper Heating element Thermoplongeur		
02	00-898394-001	Hinteres Flachsiebblech Rear flat strainer Filtre plat arrière		
03	00-898273-001	Vorderes Flachsiebblech Front flat strainer Filtre plat devant		
04	00-324768-000	Siebeinsatz Strainer basket Panier filtre		
05	00-323534-006	Überlaufrohr (komplett) Overflow pipe (complete) Tube trop-plein (complet)		
06	00-324231-000	Klappe Flipper Clapett		
7a	00-883264-002	Korbführung (links) Rack guide (left) Guidage de panier (gauche)	(für Seriennummer 8650 0000 - 8650 0033) (for serial no. 8650 0000 - 8650 0033) (pour no. de serial 8650 0000 - 8650 0033)	
7b	00-886896-001	Korbführung (links) Rack guide (left) Guidage de panier (gauche)		UXT / UXTS
	01-246117-001	Korbführung (links) Rack guide (left) Guidage de panier (gauche)		UXTL / UXTLS
8a	00-883264-001	Korbführung (rechts) Rack guide (right) Guidage de panier (droite)	(für Seriennummer 8650 0000 - 8650 0033) (for serial no. 8650 0000 - 8650 0033) (pour no. de serial 8650 0000 - 8650 0033)	
8b	00-895613-001	Korbführung (rechts) Rack guide (right) Guidage de panier (droite)		UXT / UXTS
	01-246118-001	Korbführung (rechts) Rack guide (right) Guidage de panier (droite)		UXTL / UXTLS
09	00-324618-002	Federbefestigung (rechts) Spring fastening (right) Renforcement de ressort (droite)		UXTL / UXTLS
10	00-324618-001	Federbefestigung (links) Spring fastening (left) Renforcement de ressort (gauche)		UXTL / UXTLS
11	00-602286-000	Scheibe Washer Rondelle	Ø6,4	UXTL / UXTLS
12	00-602502-000	Mutter Nut Ecrou	M6	UXTL / UXTLS
13	00-603376-000	Schraube Screw	M8 x 16	
Vis				

Pos.-Nr. Key no. Réf.	Teile-Nr. Part no. No. pièce	Teile-Benennung Part name Nom de la pièce	Bemerkungen Remarks Remarques	Modell model Modèle
14	00-172986-010	Dichtung Gasket Joint		
15	00-602287-000	Federring Spring washer Rondelle élastique	B8	
16	00-602492-000	Mutter Nut Ecrou	M8	
17	00-775489-001	Klammer Clamp Bride de fixation		
18	00-775612-001	Temperaturfühler Temperature sensor Bulbe		
19	00-602288-000	Scheibe Washer Rondelle		
20	00-670500-118	O-Ring O-ring Joint torique		
21	00-602949-000	Fächerscheibe Teeth washer Rondelle à dents		
22	00-602493-000	Mutter Nut Ecrou		
23	00-139321-047	Luftkammer (komplett) Air trap (complete) Cloche (complet)		
24	00-378758-005	Druckschalter Pressure switch Pressostat	siehe Schaltplan see wiring diagram voir schéma électrique	
25	00-324510-068	Schlauchklemme Hose clamp Collier		
26	00-898252-004	Schlauch Hose Tuyau		
27	00-886839-001	Feder Spring Ressort		
28	00-775405-001	Ablaufsieb Drain strainer Filtre de vidange		
29	00-774800-001	Ablaufsieb Drain strainer Filtre de vidange		

alte Version
old version
ancienne version

neue Version
new version
nouvelle version



UX-003-2

Pos.-Nr. Key no. Réf.	Teile-Nr. Part no. No. pièce	Teile-Benennung Part name Nom de la pièce	Bemerkungen Remarks Remarques	Modell model Modèle
01	00-785440-001	Waschpumpe Wash pump Pompe de lavage		
	00-785440-010	Waschpumpe Kit Wash pump kit Kit de pompe de lavage	beinhaltet O-Ring, Laufrad und Gleitringdichtung including O-ring, impeller and mechanical seal compris joint torrique, roue et joint tournant	
02	00-324874-001	Distanzhülse Spacer Entretoise		
03	00-323945-076	Schlauchklemme Hose clamp Collier		
04	00-898231-002	Schlauch Hose Tuyau		
05	00-693560-007	Schlauchschelle Hose clamp Collier		
06	00-883141-003	Schlauch Hose Tuyau		
07	00-898315-002	Steigleitung Manifold Colonne		UXT
	00-898315-001	Steigleitung Manifold Colonne		UXTL
8a	00-883125-001	Wascharmführung Wash arm guide Guidage de bras de lavage		UXT/UXTL UXTLS
8b	00-883125-001	Wascharmführung Wash arm guide Guidage de bras de lavage		UXT/UXTL
	00-883125-003	Wascharmführung Wash arm guide Guidage de bras de lavage		UXTS / UXTLS
09	00-172986-022	Dichtung Gasket Joint		
10a	00-883142-001	Schlauch Hose Tuyau		
10b	00-883142-004	Schlauch Hose Tuyau		
11	00-898202-001	Ablaufgehäuse Drain body Corps de vidange		
12	00-276903-028	O-Ring O-ring Joint torique		

Pos.-Nr. Key no. Réf.	Teile-Nr. Part no. No. pièce	Teile-Benennung Part name Nom de la pièce	Bemerkungen Remarks Remarques	Modell model Modèle
13	00-600699-000	Schraube Screw Vis		
14	00-323945-037	Schlauchklemme Hose clamp Collier		
15	00-886841-012	Stopfen Plug Bouchon	(nur bei Maschinen ohne Klarspüldosierpumpe) (only on machines without rinse dosage pump) (seulement pour les machines sans pompe de dosage de rinçage)	
16	00-323945-029	Schlauchklemme Hose clamp Collier		
17	00-323945-064	Schlauchklemme Hose clamp Collier		
18	00-324510-202	Schlauchklemme Hose clamp Collier		
19	00-775507-001	Verschraubung Screwed connection Raccord		
20	00-323945-015	Schlauchklemme Hose clamp Collier		
21	00-775612-001	Temperaturfühler Temperature Probe Sonde de Température		
22	00-775559-004	Schlauch (elektrisch beheizt) Hose (electrical heated) Tuyau (chauffage électrique)	(nicht bei Wärmerückgewinnung) (not with heat recovery) (non avec récupération de la chaleur)	
	00-775559-015	Schlauch (dampfbeheizt) Hose (steam heated) Tuyau (chauffage vapeur)	(nicht bei Wärmerückgewinnung) (not with heat recovery) (non avec récupération de la chaleur)	
23	00-323945-016	Schlauch Hose Tuyau		
24	01-297510-002	Wassereinlauf Waterbreak Brise vide		
25	00-775305-001	Dichtung Gasket Joint		
26	00-324183-000	Mutter Nut Ecrou		
27	00-898045-001	Füllschlauch Aquastop Aquastop	(bis Serial Nr. 8650 2244) (until serial No. 8650 2244) (jusque du No. de série 8650 2244)	
28	00-898247-004	Schlauch Hose Tuyau		UXT / UXTS

ЗІП ОБСЛУГОВУВАННЯ

vsezip.ru

+7(812)987-08-81

Pos.-Nr. Key no. Réf.	Teile-Nr. Part no. No. pièce	Teile-Benennung Part name Nom de la pièce	Belegungen Remarks Remarques	Modell model Modèle
	00-898247-003	Schlauch Hose Tuyau		UXTL / UXTLS
29	00-898247-004	Schlauch Hose Tuyau		
30	00-324071-000	T-Stück Tee Té		
31	00-324510-202	Schlauchklemme Hose clamp Collier		
32	00-324510-242	Schlauchklemme Hose clamp Collier		
33	00-883166-001	Schlauch Hose Tuyau	(nicht bei Wärmerückgewinnung) (not with heat recovery) (non avec récupération de la chaleur)	
34	00-898178-004	Schlauch Hose Tuyau		
35	00-324510-327	Schlauchklemme Hose clamp Collier		
36	00-324510-341	Schlauchklemme Hose clamp Collier		
37	00-324913-001	Ablaufpumpe Drain pump Pompe de vidange	(siehe Schaltplan) (see wiring diagram) (voir schéma de câblage)	
38	00-324093-021	Spülpumpe Rinse pump Pompe de rinçage	(siehe Schaltplan) (see wiring diagram) (voir schéma de câblage)	
39	00-226568-009	Kondensator Capacitor Condensateur	(siehe Schaltplan) (see wiring diagram) (voir schéma de câblage)	
40	00-867014-001	Schutzfolie Protection foil Capot de protection		
41	00-898230-002	Halter Support Support		
42	00-898242-001	Schlauch Hose Tuyau		
43	00-883167-001	Schlauch Hose Tuyau		
44	00-898385-001	Halter Support Support		

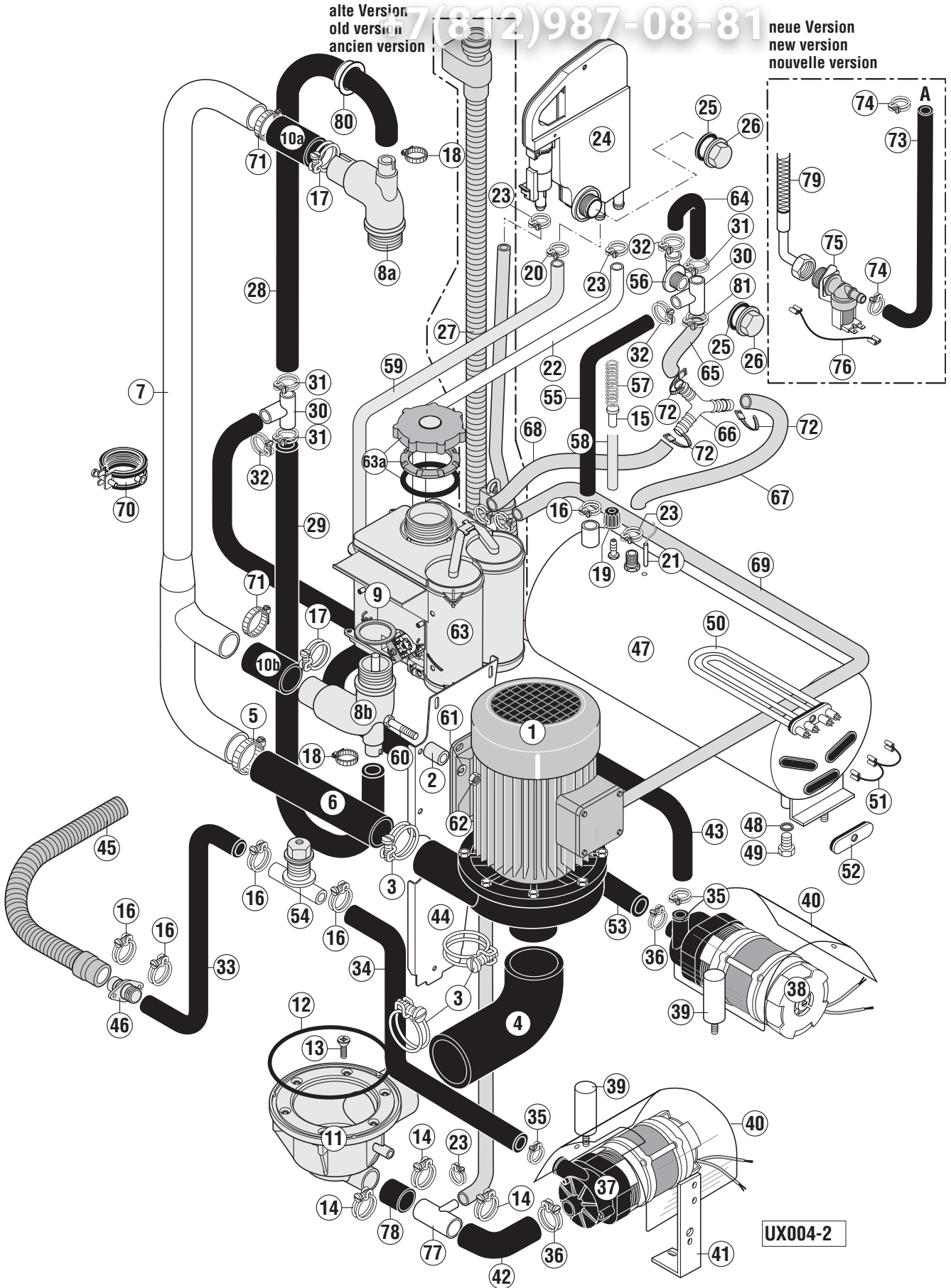
Pos.-Nr. Key no. Réf.	Teile-Nr. Part no. No. pièce	Teile-Benennung Part name Nom de la pièce	Bemerkungen Remarks Remarques	Modell model Modèle
45	00-883961-002	Ablaufschlauch Drain hose Tuyau de vidange		
46	00-886961-001	Ablaufanschluß Drain connector Connecteur de vidange		
47	01-243306-001	Durchlauferhitzer Rinse booster heater Chaudière		
48	00-774072-003	Dichtung Gasket Joint		
49	00-600770-000	Schraube Screw Vis		
50	00-324644-001	Heizkörper 9 kW Heating element Thermoplongeur	(siehe Schaltplan) (see wiring diagram) (voir schéma de câblage)	
	00-324637-001	Heizkörper 15 kW Heating element Thermoplongeur	(siehe Schaltplan) (see wiring diagram) (voir schéma de câblage)	
51	00-227073-029	Drahtbrücke Wire Pont		
52	00-774808-001	Blindstopfen Plug Bouchon		
53	00-898242-003	Schlauch Hose Tuyau	(elektrisch beheizt) (electrical heated) (chauffage électrique)	
	00-898242-004	Schlauch Hose Tuyau	(dampfbeheizt) (steam heated) (chauffage vapeur)	
54	00-886606-000	Belüftungsventilgehäuse Ventilation valve housing Casier de vanne de ventilation		
55	00-883146-002	Schlauch Hose Tuyau	(elektrisch beheizt) (electrical heated) (chauffage électrique)	
56	00-324097-000	Füllstück Fill piece Pièce de remplissage		
	00-883281-001	Füllstück Kit Fill piece kit Kit de pièce de remplissage	(inkl. inklusive Pos. 25, 26, 56) (cpl. including pos. 25, 26, 56) (cpl. compris pos. 25, 26, 56)	
57	00-886839-001	Feder Spring Ressort		
58	00-898251-001	Schlauch Hose Tuyau	(nur bei Maschinen mit Klarspüldosierpumpe) (only on machines with rinse dosage pump) (seulement pour les machines avec pompe de dosage de rinçage)	

Pos.-Nr. Key no. Réf.	Teile-Nr. Part no. No. pièce	Teile-Benennung Part name Nom de la pièce	Bezeichnung Remarks Remarques	Modell model Modèle
	00-898251-002	Schlauch Hose Tuyau	(nur bei Maschinen ohne Rinse Dosierpumpe) (only on machines without rinse dosage pump) (seulement pour les machines sans pompe de dosage de rinçage)	
59	00-775531-001	Kappe Cap Capuchon		
60	00-602582-000	Schraube Screw Vis	M8 x 50	
61	00-602305-000	Federring Spring washer Rondelle élastique	B8	
62	00-602492-000	Mutter Nut Ecrou	M8	
63	01-246371-002	Schlauch Hose Tuyau	(ab Serial-Nr. 8650 2245) (from serial No. 8650 2245) (à partir du No. de série 8650 2245)	
64	00-883181-002	T-Stück Tee Té		
65	00-883145-002	Schlauch Hose Tuyau		
66	00-883162-002	Schlauch Hose Tuyau		
67	00-883145-001	Schlauch Hose Tuyau		
68	00-600785-000	Rohrschelle Pipe clamp Collier		
69	00-166513-003	Schlauchschelle Hose clamp Collier		
70	00-323945-018	Hose clamp Schlauchschelle Collier		
71	01-246164-001	Magnetventil (siehe Schaltplan) Solenoid valve (see wiring diagram) Electrovanne (voir schéma de câblage)	(ab Serial-Nr. 8650 2245) (from serial No. 8650 2245) (à partir du No. de série 8650 2245)	
72	01-240316-001	Füllschlauch Fill hose Tuyau de remplissage	(ab Serial-Nr. 8650 2245) (from serial No. 8650 2245) (à partir du No. de série 8650 2245)	
73	00-785497-001	Draht Wire Câble	(ab Serial-Nr. 8650 2245) (from serial No. 8650 2245) (à partir du No. de série 8650 2245)	
74	00-886756-003	Isolierdurchführung Cable duct Passe fil		

alte Version
old version
ancien version

neue Version
new version
nouvelle version

7(812)987-08-81



UX004-2

Pos.-Nr. Key no. Réf.	Teile-Nr. Part no. No. pièce	Teile-Benennung Part name Nom de la pièce	Beimengen Remarks Remarques	Modell model Modèle
01	00-785440-001	Waschpumpe Wash pump Pompe de lavage		
	00-785440-010	Waschpumpe Kit Wash pump kit Kit de pompe de lavage	beinhaltet O-Ring, Laufrad und Gleitringdichtung including O-ring, impeller and mechanical seal compris joint torrique, roue et joint tournant	
02	00-324874-001	Distanzhülse Spacer Entretoise		
03	00-323945-076	Schlauchklemme Hose clamp Collier		
04	00-898231-002	Schlauch Hose Tuyau		
05	00-693260-007	Schlauchschelle Hose clamp Collier		
06	00-883141-003	Schlauch Hose Tuyau		
07	00-898315-002	Steigleitung Manifold Colonne		UXT / UXTS
	00-898315-001	Steigleitung Manifold Colonne		UXTL / UXTLS
8a	00-883125-001	Wascharmführung Wash arm guide Guidage de bras de lavage		UXT / UXTL UXTLS
8b	00-883125-001	Wascharmführung Wash arm guide Guidage de bras de lavage		UXT / UXTL
	00-883125-003	Wascharmführung Wash arm guide Guidage de bras de lavage		UXTS / UXTLS
09	00-172986-022	Dichtung Gasket Joint		
10a	00-883142-001	Schlauch Hose Tuyau		
10b	00-883142-004	Schlauch Hose Tuyau		
11	00-898202-001	Ablaufgehäuse Drain body Corps de vidange		
12	00-276903-028	O-Ring O-ring Joint torique		

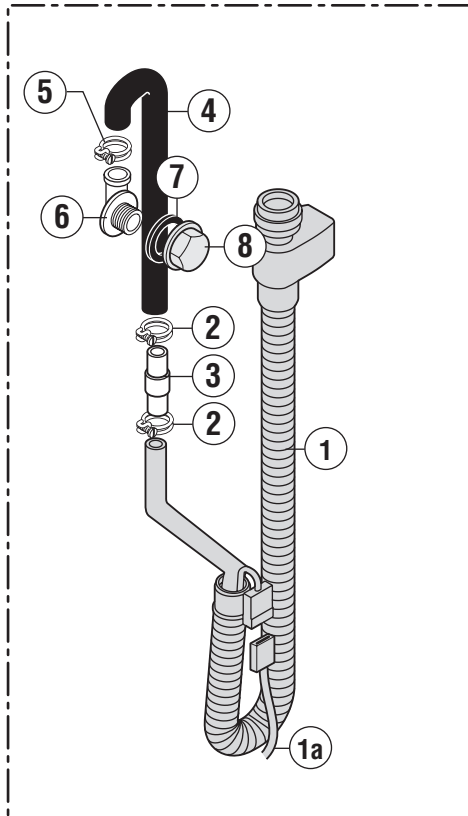
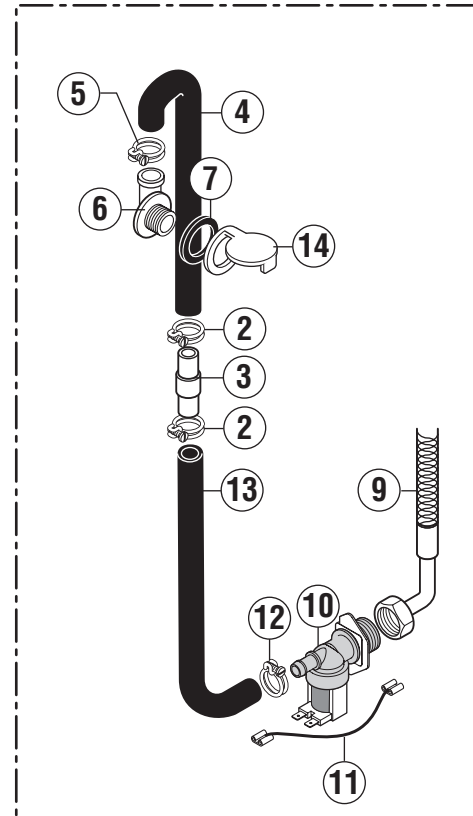
Pos.-Nr. Key no. Réf.	Teile-Nr. Part no. No. pièce	Teile-Benennung Part name Nom de la pièce	Bemerkungen Remarks Remarques	Modell model Modèle
13	00-600699-000	Schraube Screw Vis		
14	00-323945-037	Schlauchklemme Hose clamp Collier		
15	00-886841-012	Stopfen Plug Bouchon	(nur bei Maschinen ohne Klarspüldosierpumpe) (only on machines without rinse dosage pump) (seulement pour les machines sans pompe de dosage de rinçage)	
16	00-323945-029	Schlauchklemme Hose clamp Collier		
17	00-323945-064	Schlauchklemme Hose clamp Collier		
18	00-324510-202	Schlauchklemme Hose clamp Collier		
19	00-775507-001	Verschraubung Screwed connection Raccord		
20	00-323945-015	Schlauchklemme Hose clamp Collier		
21	00-775612-001	Temperaturfühler Temperature Probe Sonde de Température		
22	00-775559-002	Schlauch Hose Tuyau	(nicht bei Wärmerückgewinnung) (not with heatrecovery) (non avec récupération de la chaleur)	
23	00-323945-016	Schlauchklemme Hose clamp Collier		
24	01-297510-002	Wassereinlauf Waterbreak Brise vide		
25	00-775305-001	Dichtung Gasket Joint		
26	00-324183-000	Mutter Nut Ecrou		
27	00-898045-001	Füllschlauch Aquastop Aquastop	(bis Serial Nr. 8650 2244) (until serial No. 8650 2244) (jusque du No. de série 8650 2244)	
28	00-898247-004	Schlauch Hose Tuyau		UXT / UXTS
	00-898247-003	Schlauch Hose Tuyau		UXTL / UXTLS

Pos.-Nr. Key no. Réf.	Teile-Nr. Part no. No. pièce	Teile-Benennung Part name Nom de la pièce	Belegungen Remarks Remarques	Modell model Modèle
29	00-898247-004	Schlauch Hose Tuyau		
30	00-324071-000	T-Stück Tee Té		
31	00-324510-202	Schlauchklemme Hose clamp Collier		
32	00-324510-242	Schlauchklemme Hose clamp Collier		
33	00-883166-001	Schlauch Hose Tuyau	(nicht bei Wärmerückgewinnung) (not with heatrecovery) (non avec récupération de la chaleur)	
34	00-898178-004	Schlauch Hose Tuyau		
35	00-324510-327	Schlauchklemme Hose clamp Collier		
36	00-324510-341	Schlauchklemme Hose clamp Collier		
37	00-324913-001	Ablaufpumpe Drain pump Pompe de vidange	(siehe Schaltplan) (see wiring diagram) (voir schéma de câblage)	
38	00-324093-021	Spülpumpe Rinse pump Pompe de rinçage	(siehe Schaltplan) (see wiring diagram) (voir schéma de câblage)	
39	00-226568-009	Kondensator Capacitor Condensateur	(siehe Schaltplan) (see wiring diagram) (voir schéma de câblage)	
40	00-867014-001	Schutzfolie Protection foil Capot de protection		
41	00-898230-002	Halter Support Support		
42	00-898242-001	Schlauch Hose Tuyau		
43	00-883167-001	Schlauch Hose Tuyau		
44	00-898385-001	Halter Support Support		
45	00-883961-002	Ablaufschlauch Drain hose Tuyau de vidange		

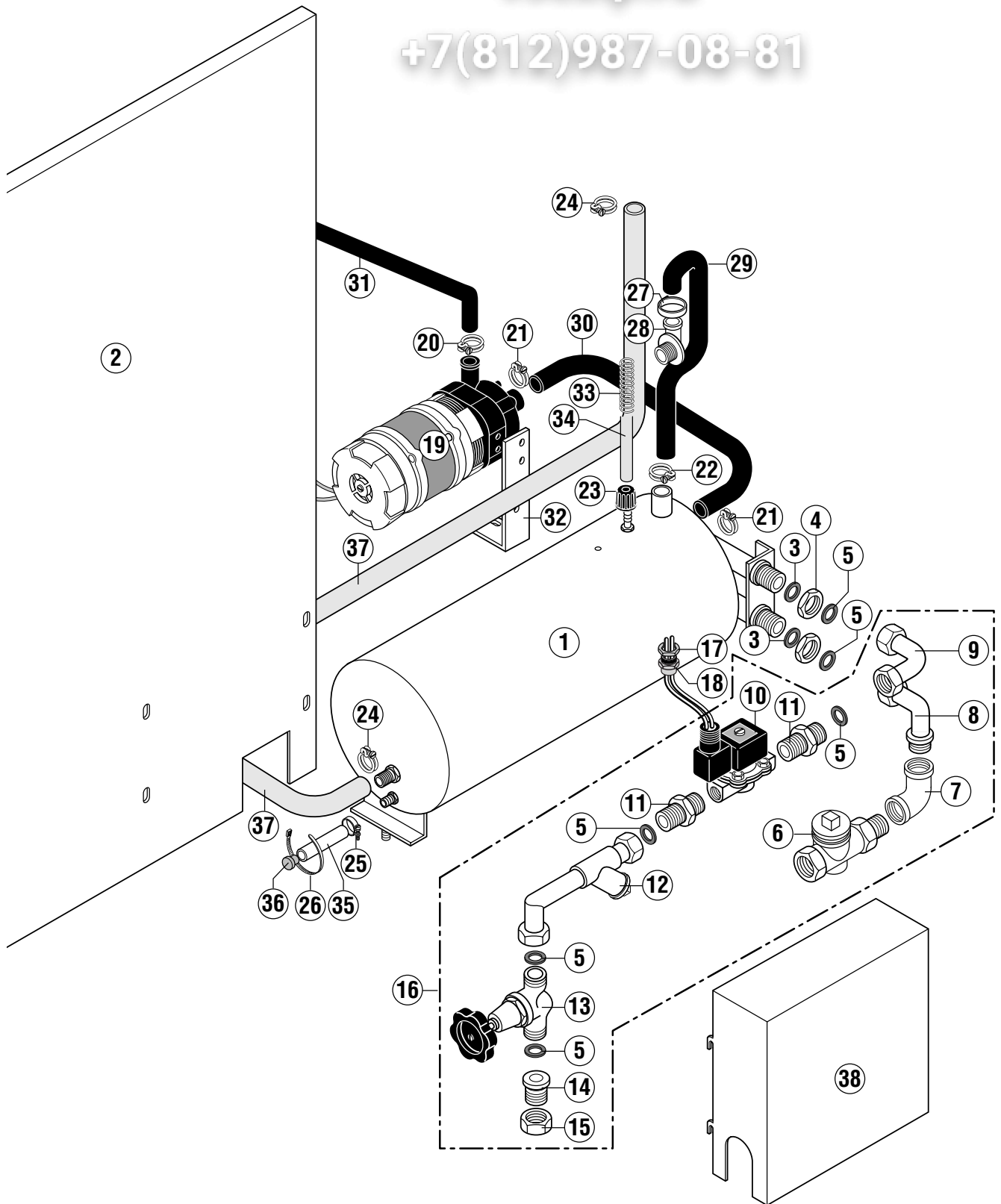
Pos.-Nr. Key no. Réf.	Teile-Nr. Part no. No. pièce	Teile-Benennung Part name Nom de la pièce	Bemerkungen Remarks Remarques	Modell model Modèle
46	00-886961-001	Ablaufanschluß Drain connector Connecteur de vidange		
47	01-243306-001	Durchlauferhitzer Rinse booster heater Chaudière		
48	00-774072-003	Dichtung Gasket Joint		
49	00-600770-000	Schraube Screw Vis		
50	00-324644-001	Heizkörper 9 kW Heating element Thermoplongeur	(siehe Schaltplan) (see wiring diagram) (voir schéma de câblage)	
	00-324637-001	Heizkörper 15 kW Heating element Thermoplongeur	(siehe Schaltplan) (see wiring diagram) (voir schéma de câblage)	
51	00-227073-029	Drahtbrücke Wire Pont		
52	00-774808-001	Blindstopfen Plug Bouchon		
53	00-898242-003	Schlauch Hose Tuyau		
54	00-886606-000	Belüftungsventilgehäuse Ventilation valve housing Casier de vanne de ventilation		
55	00-883143-001	Schlauch Hose Tuyau		
56	00-324097-000	Füllstück Fill piece Pièce de remplissage		
	00-883281-001	Füllstück Kit Fill piece kit Kit de pièce de remplissage	(inkl. inklusive Pos. 25, 26, 56) (incl. including pos. 25, 26, 56) (incl. compris pos. 25, 26, 56)	
57	00-886839-001	Feder Spring Ressort		
58	00-898251-001	Schlauch Hose Tuyau	(nur bei Maschinen mit Klarspüldosierpumpe) (only on machines with rinse dosage pump) (seulement pour les machines avec pompe de dosage de rinçage)	
	00-898251-002	Schlauch Hose Tuyau	(nur bei Maschinen ohne Klarspüldosierpumpe) (only on machines without rinse dosage pump) (seulement pour les machines sans pompe de dosage de rinçage)	
59	00-775611-002	Schlauch Hose Tuyau		

Pos.-Nr. Key no. Réf.	Teile-Nr. Part no. No. pièce	Teile-Benennung Part name Nom de la pièce	Belegungen Remarks Remarques	Modell model Modèle
60	00-602582-000	Schraube Screw Vis	M8 x 50	
61	00-602305-000	Federring Spring washer Rondelle élastique	B8	
62	00-602492-000	Mutter Nut Ecrou	M8 M8	
63	00-775530-002	Enthärter Softener Adoucisseur	(siehe Schaltplan) (see wiring diagram) (voir schéma de câblage)	
63a	00-775530-050	Ersatzteilpaket (Deckel) Replacement kit (cap) Ens. de pièce détachées (couvercle)	alle Variationen all variations toutes les variations	
63b	00-775530-301	Magnetventil (Y 4.2) Solenoid valve (Y 4.2) Electrovanne (Y 4.2)	nicht gezeigt not shown non afficher	
64	00-883169-001	Schlauch Hose Tuyau		
65	00-775559-011	Schlauch Hose Tuyau		
66	00-174047-002	Y-Stück Y-piece Y-pièce		
67	00-775559-07	Schlauch (elektrisch beheizt) Hose (electrical heated) Tuyau (chauffage électrique)	(nicht bei Wärmerückgewinnung) (not with heat recovery) (non avec récupération de la chaleur)	
	00-775559-015	Schlauch (dampfbeheizt) Hose (steam heated) Tuyau (chauffage vapeur)	(nicht bei Wärmerückgewinnung) (not with heat recovery) (non avec récupération de la chaleur)	
68	00-775559-009	Schlauch Hose Tuyau		
69	00-775559-005	Schlauch Hose Tuyau		
70	00-883309-001	T-Stück Tee Té		
71	00-883145-001	Schlauch Hose Tuyau		
72	00-883162-002	Schlauch Hose Tuyau		
73	00-883247-008	Schlauch Hose Tuyau	(ab Serial-Nr. 8650 2245) (from serial No. 8650 2245) (à partir du No. de série 8650 2245)	

Pos.-Nr. Key no. Réf.	Teile-Nr. Part no. No. pièce	Teile-Benennung Part name Nom de la pièce	Bemerkungen Remarks Remarques	Modell model Modèle
74	00-324 945-18	Schlauchklemme Hose clamp Collier		
75	00-323945-015	Schlauchklemme Hose clamp Collier		
76	00-600785-000	Rohrschelle Pipe clamp Collier		
77	00-166513-003	Schlauchschelle Hose clamp Collier		
78	01-246371-002	Schlauch Hose Tuyau		
79	00-883658-001	Füllschlauch Fill hose Tuyau de remplissage	(ab Serial-Nr. 8650 2245) (from serial No. 8650 2245) (à partir du No. de série 8650 2245)	
80	00-165128-003	Binder Binder Collier		
81	01-246164-001	Magnetventil (siehe Schaltplan) Solenoid valve (see wiring diagram) Electrovanne (voir schéma de câblage)	(ab Serial-Nr. 8650 2245) (from serial No. 8650 2245) (à partir du No. de série 8650 2245)	
82	00-785497-001	Draht Wire Câble	(ab Serial-Nr. 8650 2245) (from serial No. 8650 2245) (à partir du No. de série 8650 2245)	
83	00-886756-003	Isolierdurchführung Cable duct Passe fil		
84	00-324510-192	Schlauchklemme Hose clamp Collier de tuyau		

alte Version
old version
ancien versionneue Version
new version
nouvelle version

Pos.-Nr. Key no. Réf.	Teile-Nr. Part no. No. pièce	Teile-Benennung Part name Nom de la pièce	Benennungen Remarks Remarques	Modell model Modèle
01	00-898045-005	Füllschlauch Aqustop Aqustop	(bis Serial-Nr. 8650 2244) (until serial No. 8650 2244) (jusque du No. de série 8650 2244)	
1a	00-785492-001	Draht Wire Câble	(bis Serial-Nr. 8650 2244) (until serial No. 8650 2244) (jusque du No. de série 8650 2244)	
02	00-323945-021	Schlauchschelle Hose clamp Collier		
03	00-883256-003	Schlauchverbindung Hose connector Connecteur de Tuyau		
04	00-883146-002	Schlauch Hose Tuyau		
05	00-166513-001	Schlauchschelle Hose clamp Collier		
06	00-324097-000	Füllstück Fill piece Pièce de remplissage		
	00-883281-001	Füllstück Kit Fill piece kit Kit de pièce de remplissage	(inkl. inklusive Pos. 25, 26, 56) (cpl. including pos. 25, 26, 56) (cpl. compris pos. 25, 26, 56)	
07	00-775305-001	Dichtung Gasket Joint		
08	00-883271-000	Kappe Cap Capuchon		
09	01-240316-001	Füllschlauch Fill hose Tuyau de remplissage	(ab Serial-Nr. 8650 2245) (from serial No. 8650 2245) (à partir du No. de série 8650 2245)	
10	00-883658-002	Magnetventil (siehe Schaltplan) Solenoid valve (see wiring diagram) Electrovanne (voir schéma de câblage)	(ab Serial-Nr. 8650 2245) (from serial No. 8650 2245) (à partir du No. de série 8650 2245)	
11	00-785493-002	Draht Wire Câble	(ab Serial-Nr. 8650 2245) (from serial No. 8650 2245) (à partir du No. de série 8650 2245)	
12	00-323945-018	Schlauchschelle Hose clamp Collier		
13	00-898247-004	Schlauch Hose Tuyau		
14	00-883271-001	Kappe Cap Capuchon		



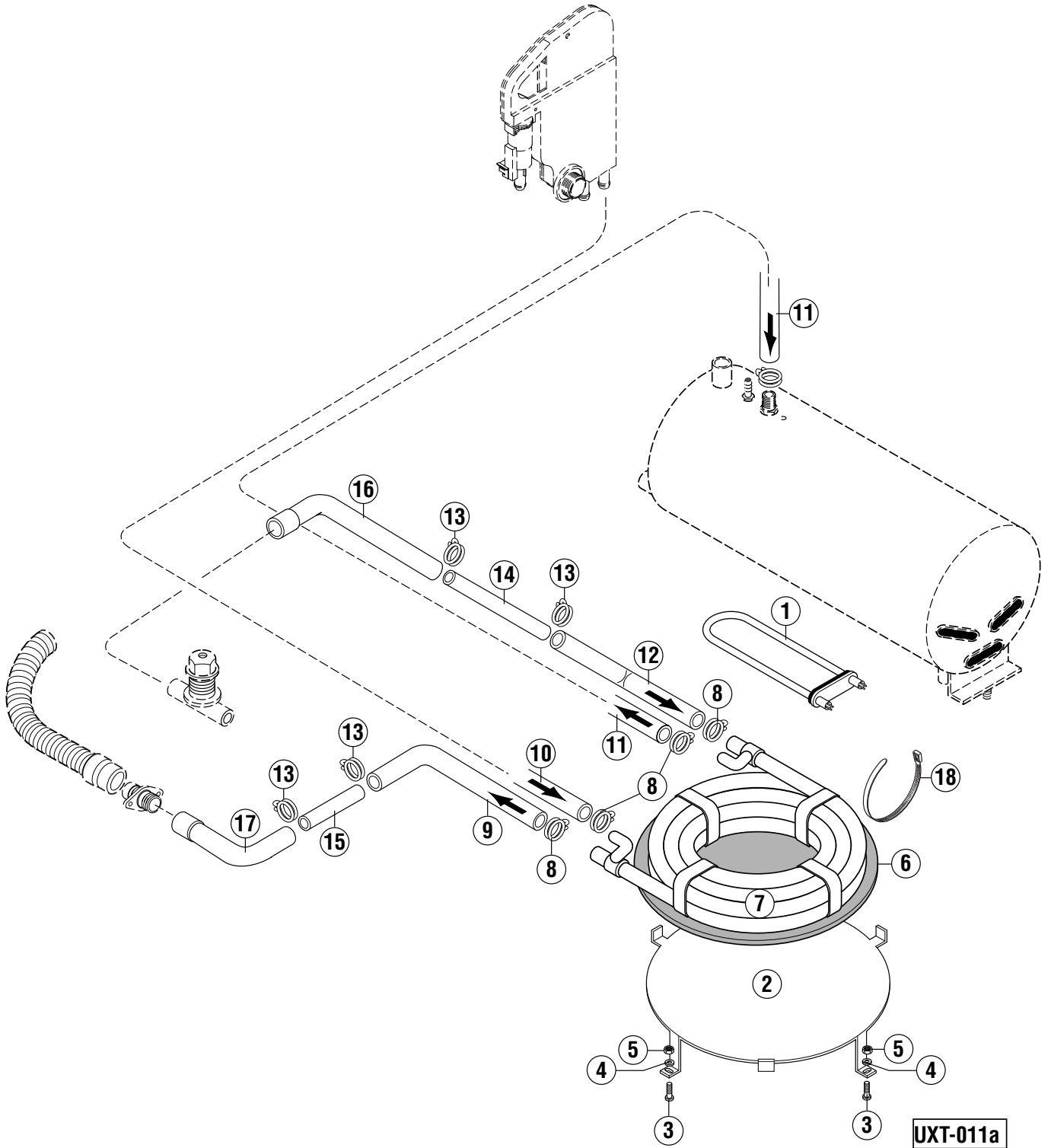
Pos.-Nr. Key no. Réf.	Teile-Nr. Part no. No. pièce	Teile-Benennung Part name Nom de la pièce	Benennung Remarks Remarques	Modell model Modèle
01	00-883295-002	Durchlauferhitzer Rinse booster heater Chaudière		
02	01-241557-002	Seitenverkleidung Side panel Panneau latéral		UXT / UXTS
	01-241557-001	Seitenverkleidung Side panel Panneau latéral		UXTL / UXTLS
03	00-300084-009	Dichtung Gasket Joint		
04	00-172739-003	Mutter Nut Ecrou		
05	00-302574-001	Dichtung Gasket Joint		
06	00-168704-000	Kondensatabscheider Steam trap Purgeur	0,1 - 3,5bar	
	00-303354-000	Kondensatabscheider Steam trap Purgeur	3,51 - 10bar	
07	00-603091-000	Winkel Elbow Coude		
08	00-323760-000	Leitung Pipe Tuyau		
09	00-323781-000	Leitung Pipe Tuyau		
10	00-869493-001	Magnetventil Solenoid valve Electrovanne		
11	00-229659-000	Doppelnippel Hexagon nipple Mamelon double		
12	00-886903-001	Schmutzfänger Line strainer Filtre		
13	00-165828-002	Absperrhahn Hand valve Robinet		
14	00-229658-000	Einlegeteil Union piece Pièce folle		
15	00-168610-001	Mutter Nut Ecrou		

Pos.-Nr. Key no. Réf.	Teile-Nr. Part no. No. pièce	Teile-Benennung Part name Nom de la pièce	Bemerkungen Remarks Remarques	Modell model Modèle
16	00-886905-002	Dampfanschluss, kpl. Steam connection, cpl. Connexion de vapeur, cpl.		
17	00-695664-002	Mutter Nut Ecrou		
18	00-695661-002 Cable gland	Kabelverschraubung Passe de câble		
19	00-324093-021	Spülpumpe Rinse pump Pompe de rinçage		
20	00-324510-327	Schlauchklemme Hose clamp Collier		
21	00-324510-341	Schlauchklemme Hose clamp Collier		
22	00-323945-029	Schlauchklemme Hose clamp Collier		
23	00-775507-001	Verschraubung Screwed connection Raccord		
24	00-323945-016	Schlauchklemme Hose clamp Collier		
25	00-303340-006	Schlauchschelle Hose clamp Collier de serrage		
26	00-165128-001	Binder Binder Collier		
27	00-165128-003	Binder Binder Collier		
28	00-324097-000	Füllstück Fill piece Pièce de remplissage		
	00-883281-001	Füllstück Kit, kpl. Fill piece kit, cpl. Kit de pièce de remplissage, cpl.		
29	00-883146-002	Schlauch Hose Tuyau		
30	00-898242-004	Schlauch Hose Tuyau		
31	00-883167-002	Schlauch Hose Tuyau		

vsezip.ru

+7(812)987-08-81

Pos.-Nr. Key no. Réf.	Teile-Nr. Part no. No. pièce	Teile-Benennung Part name Nom de la pièce	Беларуская Remarks Remarques	Modell model Modèle
32	00-898230-002	Halter Support Support		
33	00-886839-001	Feder Spring Ressort		
34	00-898251-001	Schlauch Hose Tuyau	(nur bei Maschinen mit Klarspüldosierpumpe) (only on machines with rinse dosage pump) (seulement pour les machines avec pompe de dosage de rinçage)	
	00-898251-002	Schlauch Hose Tuyau	(nur bei Maschinen ohne Klarspüldosierpumpe) (only on machines without rinse dosage pump) (seulement pour les machines sans pompe de dosage de rinçage)	
35	00-774080-001	Schlauch Hose Tuyau		
36	00-774512-001	Stopfen Plug Bouchon		
37	00-775559-017	Schlauch Hose Tuyau		
38	01-241555-002	Verkleidung Cover Couvercle		



UXT-011a

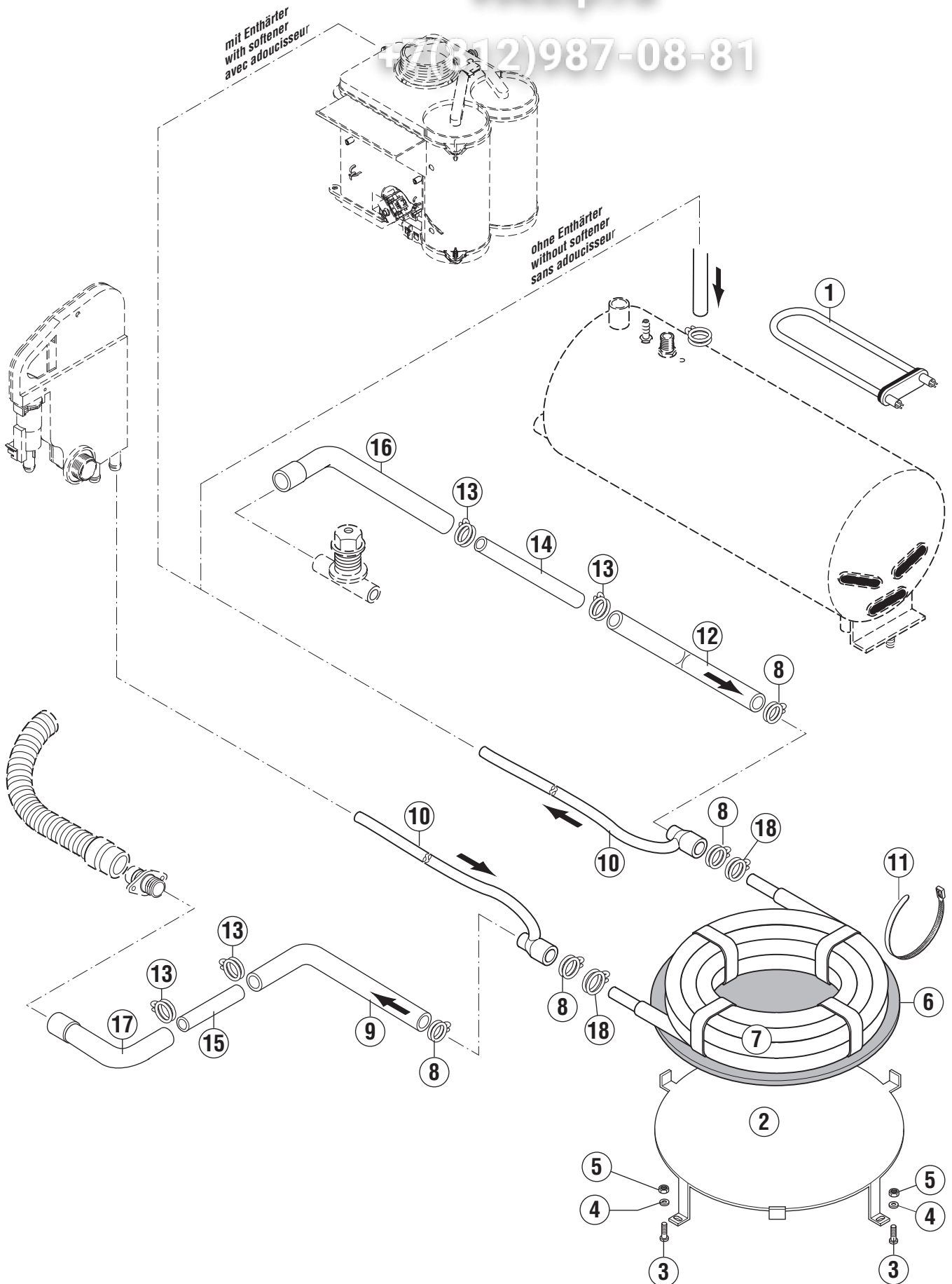
Pos.-Nr. Key no. Réf.	Teile-Nr. Part no. No. pièce	Teile-Benennung Part name Nom de la pièce	Benennungen Remarks Remarques	Modell model Modèle
01	00-324644-001	Heizkörper Heating element Thermoplongeur	(siehe Schaltplan) (see wiring diagram) (voir schéma de câblage)	
02	01-249112-001	Konsole Console Console		
03	00-601229-000	Schraube Screw Vis	M6 x 20	
04	00-603462-000	Scheibe Washer Rondelle	Ø6,4	
05	00-602502-000	Mutter Nut Ecrou	M6	
06	01-249116-001	Isolierung Insulation Isolation		
07	00-324744-000	Wärmetauscher Heat exchanger Échangeur de chaleur		
08	00-324510-242	Schlauchklemme Hose clamp Collier		
09	01-246275-001	Schlauch Hose Tuyau		
10	00-898072-001	Schlauch Hose Tuyau		
11	00-898072-006	Schlauch Hose Tuyau		
12	01-246275-001	Schlauch Hose Tuyau		
13	00-323945-025	Schlauchklemme Hose clamp Collier		
14	00-228629-031	Rohr Pipe Tube		
15	00-228629-014	Rohr Pipe Tube		
16	01-246276-001	Schlauch Hose Tuyau		
17	01-246278-001	Schlauch Hose Tuyau		

Pos.-Nr. Key no. Réf.	Teile-Nr. Part no. No. pièce	Teile-Benennung Part name Nom de la pièce	Bemerkungen Remarks Remarques	Modell model Modèle
18	00-169 39-003	Kabelbinder Binder Attache		

Зип Обществу

vsezip.ru

+7(812)987-08-81



UXT-013a

Pos.-Nr. Key no. Réf.	Teile-Nr. Part no. No. pièce	Teile-Benennung Part name Nom de la pièce	Bemerkungen Remarks Remarques	Modell model Modèle
1	00-324644-001	Heizkörper Heating element Thermoplongeur	siehe Schaltplan see wiring diagram voir schéma de câblage	
2	01-249112-001	Konsole Console Console		
3	00-601229-000	Schraube Screw Vis	M6 x 20	
4	00-603462-000	Scheibe Washer Rondelle	Ø6,4	
5	00-602502-000	Mutter Nut Ecrou	M6	
6	01-249116-001	Isolierung Insulation Isolation		
7	00-324744-001	Wärmetauscher Heat exchanger Échangeur de chaleur		
8	00-324510-242	Schlauchklemme Hose clamp Collier		
9	01-246275-001	Schlauch Hose Tuyau		
10	00-898072-001	Schlauch Hose Tuyau		
11	00-169139-003	Kabelbinder Binder Attache		
12	01-246275-001	Schlauch Hose Tuyau		
13	00-323945-025	Schlauchklemme Hose clamp Collier		
14	00-228629-031	Rohr Pipe Tube		
15	00-228629-014	Rohr Pipe Tube		
16	01-246276-001	Schlauch Hose Tuyau		
17	01-246278-001	Schlauch Hose Tuyau		

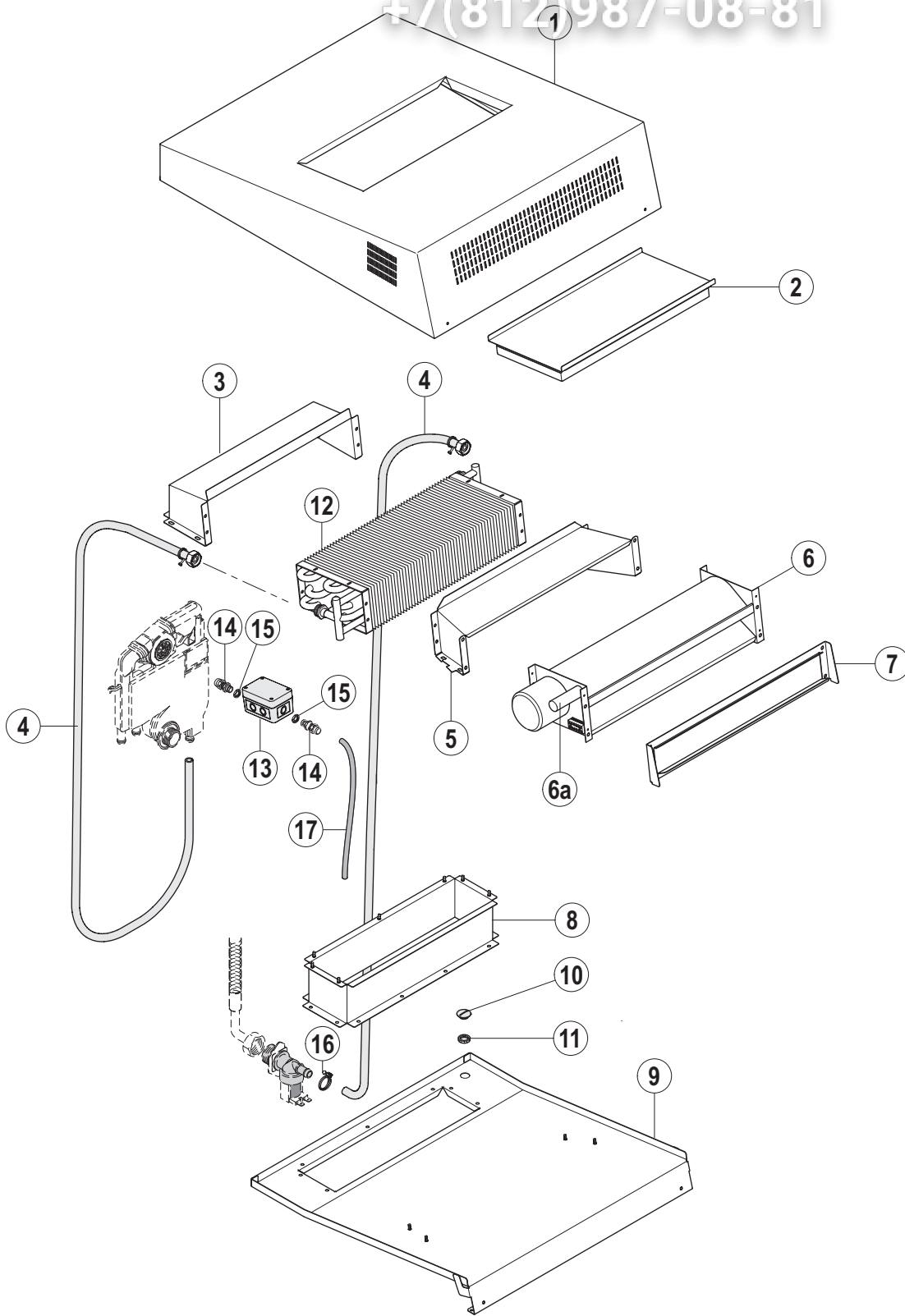


Abwasser - Wärmerückgewinnung
Drain heat recovery
Récupération de chaleur vidange

ab Serial-Nr. 86504978
from serial no. 86504978
a partir du no. de serie 86504978

UXT / UXTS
UXTL / UXTLS

Pos.-Nr. Key no. Réf.	Teile-Nr. Part no. No. pièce	Teile-Benennung Part name Nom de la pièce	Bemerkungen Remarks Remarques	Modell model Modèle
18	00-323945-040	Schlauchklemme Hose clamp Collier		



Pos.-Nr. Key no. Réf.	Teile-Nr. Part no. No. pièce	Teile-Benennung Part name Nom de la pièce	Bemerkungen Remarks Remarques	Modell model Modèle
01	01-294633-001	Verkleidung Cover Couvercle		
02	01-294723-001	Deckel Cap Bouchon		
03	01-294626-001	Absaugkanal Suction Aspiration		
04	01-294971-001	Schlauch Hose Tuyau		UXT / UXTL
05	01-294628-001	Absaugkanal Suction Aspiration		
06	01-294642-001	Querstromventilator Cross flow fan Ventilateur		
06a	01-294642-011	Kondensator Capacitor Condensateur		
07	01-294753-001	Umlenblech Baffle Déflecteur		
08	01-294683-002	Absaugkanal Suction Aspiration		
09	01-294698-001	Befestigung Attachment Attachement		
10	00-695666-003	Blinddeckel Cap Bouchon		
11	00-695664-003	Mutter Nut Ecrou		
12	01-294624-001	Kondensator Condenser Condensateur		
13	01-294972-001	Abzweigdose Socket Prise		
14	00-695661-002	Kabelverschraubung Cable gland Passe de câble	M16 x 1,5	
15	00-695664-002	Mutter Nut Ecrou		
16	00-323945-018	Schlauchklemme Hose clamp Collier de tuyau		



Abluft - Wärmerückgewinnung
Exhaust - heat recovery
Air extrait - récupération de chaleur vapeur

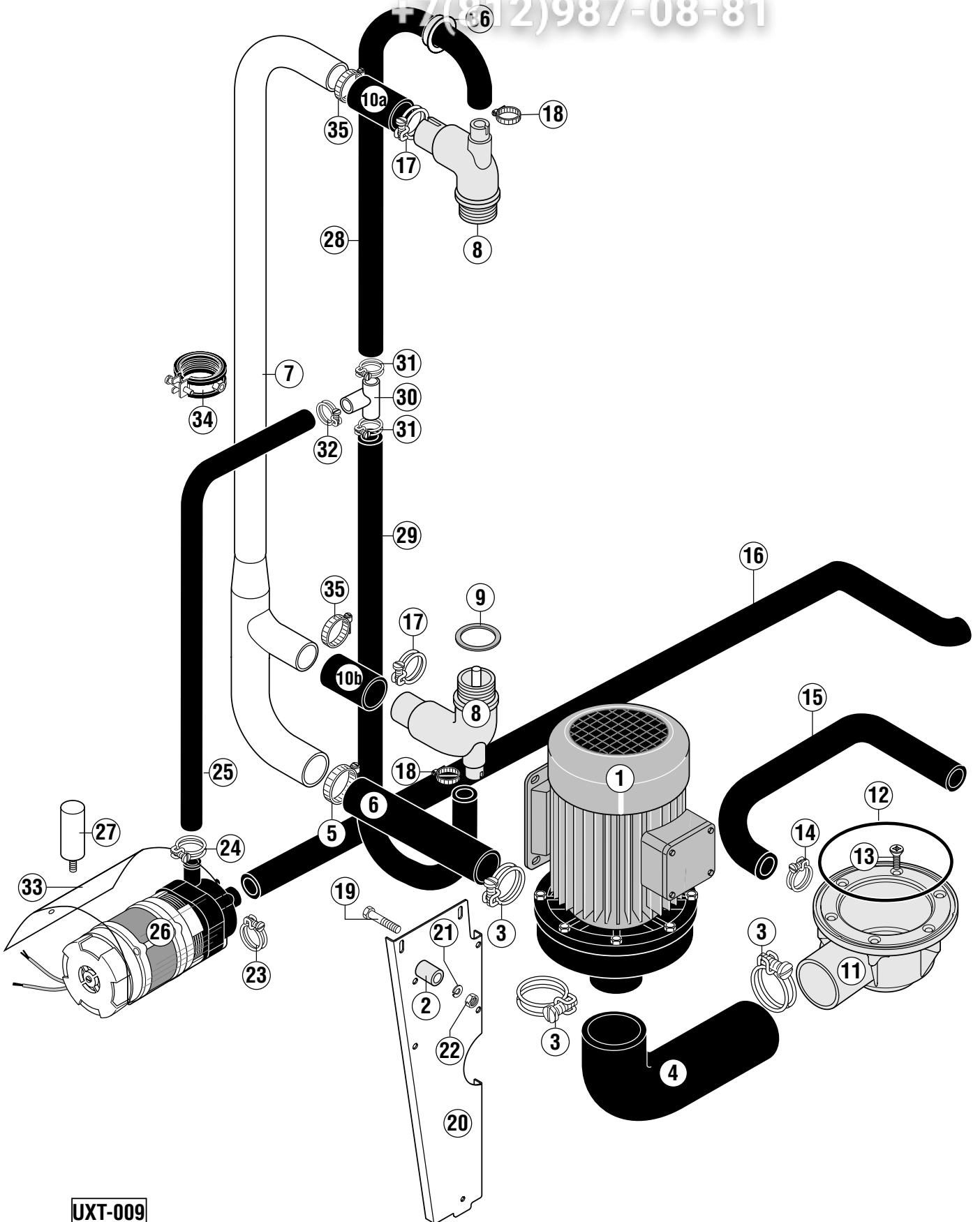
UXT / UXTS
UXTL / UXTLS

Зип Общепит

vsezip.ru

+7(812)987-08-81

Pos.-Nr. Key no. Réf.	Teile-Nr. Part no. No. pièce	Teile-Benennung Part name Nom de la pièce	Bemerkungen Remarks Remarques	Modell model Modèle
17	00-167650-017	Kabel Cable Câble		



UXT-009

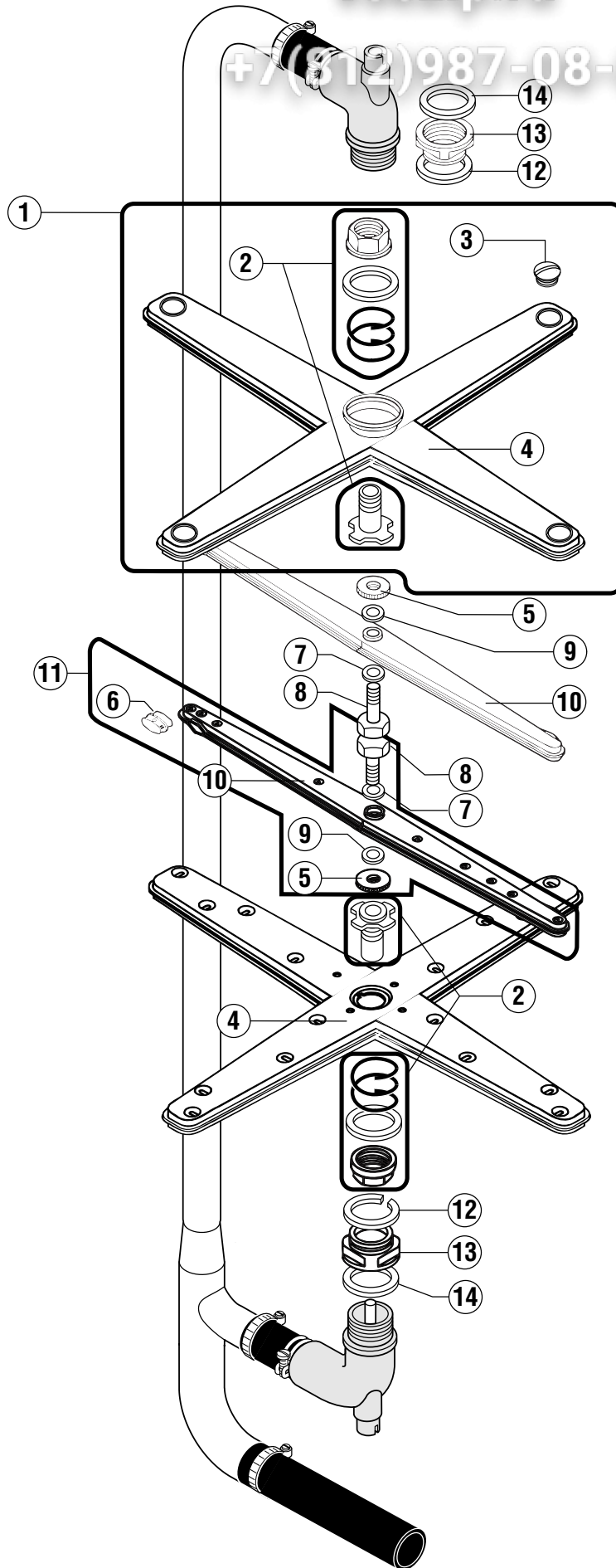
Pos.-Nr. Key no. Réf.	Teile-Nr. Part no. No. pièce	Teile-Benennung Part name Nom de la pièce	Beim Original Remarks Remarques	Modell model Modèle
01	00-898334-001	Waschpumpe Wash pump Pompe de lavage		
	00-898334-010	Waschpumpe Kit Wash pump kit Kit de pompe de lavage	beinhaltet O-Ring, Laufrad und Gleitringdichtung including O-ring, impeller and mechanical seal compris joint torrique, roue et joint tournant	
02	00-324874-001	Distanzhülse Spacer Entretoise		
03	00-323945-076	Schlauchklemme Hose clamp Collier		
04	00-898333-001	Schlauch Hose Tuyau		
05	00-693260-005	Schlauchschelle Hose clamp Collier		
06	00-883141-003	Schlauch Hose Tuyau		
07	00-898315-002	Steigleitung Manifold Colonne		UXT / UXTS
	00-898315-001	Steigleitung Manifold Colonne		UXTL / UXTLS
08	00-883125-002	Wascharmführung Wash arm guide Guidage de bras de lavage		
09	00-172986-022	Dichtung Gasket Joint		
10a	00-883142-001	Schlauch Hose Tuyau		
10b	00-883142-004	Schlauch Hose Tuyau		
11	00-898202-001	Ablaufgehäuse Drain body Corps de vidange		
12	00-276903-028	O-Ring O-ring Joint torique		
13	00-600699-000	Schraube Screw Vis		
14	00-323945-037	Schlauchklemme Hose clamp Collier		

Pos.-Nr. Key no. Réf.	Teile-Nr. Part no. No. pièce	Teile-Benennung Part name Nom de la pièce	Bemerkungen Remarks Remarques	Modell model Modèle
15	00-883162-002	Schlauch Hose Tuyau		
16	00-883145-002	Schlauch Hose Tuyau		
17	00-323945-064	Schlauchklemme Hose clamp Collier		
18	00-324510-202	Schlauchklemme Hose clamp Collier		
19	00-602582-000	Schraube Screw Vis	M8 x 50	
20	00-898392-001	Halter Support Support		
21	00-602305-000	Federring Spring washer Rondelle élastique	B8	
22	00-602492-000	Mutter Nut Ecrou	M8	
23	00-324510-341	Schlauchklemme Hose clamp Collier		
24	00-324510-327	Schlauchklemme Hose clamp Collier		
25	00-883167-003	Schlauch Hose Tuyau		
26	00-324093-021	Spülpumpe Rinse pump Pompe de rinçage	(siehe Schaltplan) (see wiring diagram) (voir schéma de câblage)	
27	00-226568-009	Kondensator Capacitor Condensateur	(siehe Schaltplan) (see wiring diagram) (voir schéma de câblage)	
28	00-898247-004	Schlauch Hose Tuyau		UXT / UXTS
	00-898247-003	Schlauch Hose Tuyau		UXTL / UXTLS
29	00-898247-004	Schlauch Hose Tuyau		
30	00-324071-000	T-Stück Tee Té		

vsezip.ru

+7(812)987-08-81

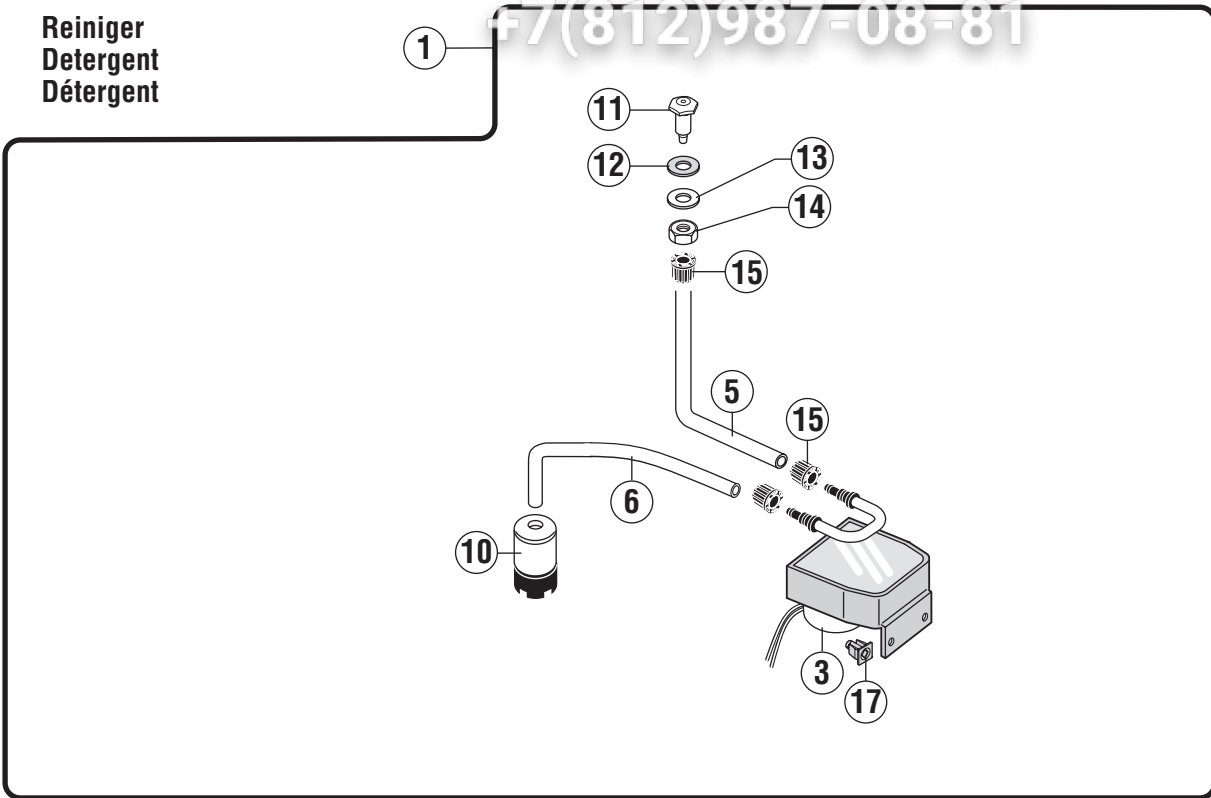
Pos.-Nr. Key no. Réf.	Teile-Nr. Part no. No. pièce	Teile-Benennung Part name Nom de la pièce	Бенерungen Remarks Remarques	Modell model Modèle
31	00-324510-102	Schlauchklemme Hose clamp Collier		
32	00-324510-242	Schlauchklemme Hose clamp Collier		
33	00-867014-001	Schutzfolie Protection foil Capot de protection		
34	00-600785-000	Rohrschelle Pipe clamp Collier		
35	00-166513-003	Schlauchschelle Hose clamp Collier		
36	00-886756-003	Isolierdurchführung Cable duct Passe fil		



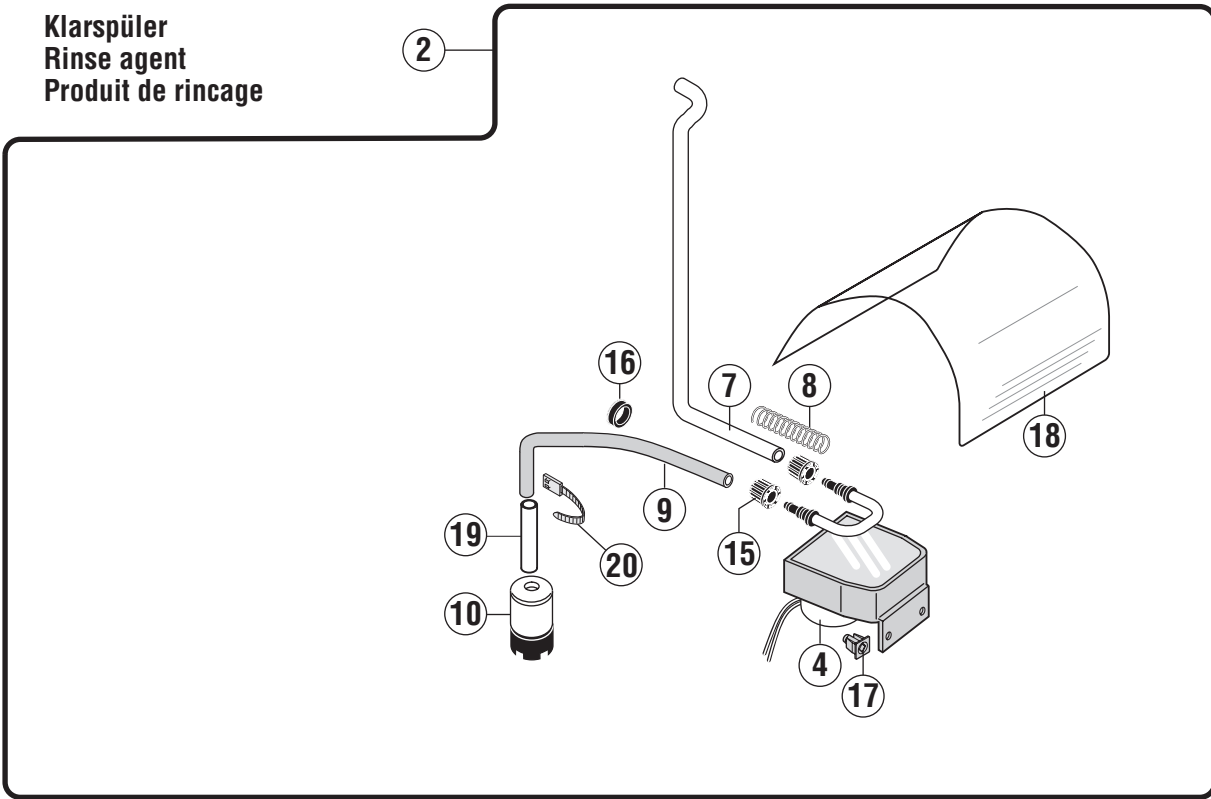
Pos.-Nr. Key no. Réf.	Teile-Nr. Part no. No. pièce	Teile-Benennung Part name Nom de la pièce	Bemerkungen Remarks Remarques	Modell model Modèle
01	00-324798-002	Wascharm komplett montiert Wash arm assy. Bras de lavage ens.		
02	00-734804-001	Wascharmnabe Kit Service kit Kit de service		
03	00-886610-000	Stopfen Plug Bouchon		
04	00-324691-000	Wascharm Wash arm Bras de lavage		
05	00-324036-000	Rändelmutter Milled nut Ecrou moleté		
06	00-886609-000	Stopfen Plug Bouchon		
07	00-774072-002	Scheibe Washer Rondelle		
08	00-324906-000	Achse Hollow screw (axis) Axe		
09	00-774072-001	Scheibe Washer Rondelle		
10	00-324738-000	Spülarm Rinse arm Bras de rinçage		
11	00-886898-001	Spülarm Kit Rinse arm kit Kit de bras de rinçage	(inkl. inklusive Pos. 5, 6, 7, 8, 9, 10) (cpl. including pos. 5, 6, 7, 8, 9, 10) (cpl. compris pos. 5, 6, 7, 8, 9, 10)	
12	00-324751-000	Ring Sliding ring Bague		
13	00-324698-001	Trennmutter Coupling nut Ecrou d'embase	(rechtes Waschsystem) (right wash system) (système de lavage droit)	
	00-324698-002	Trennmutter Coupling nut Ecrou d'embase	(linkes Waschsystem) (left wash system) (système de lavage gauche)	
14	00-172986-022	Dichtung Gasket Joint		

+7(812)987-08-81

Reiniger
Detergent
Détergent



Klarspüler
Rinse agent
Produit de rincage



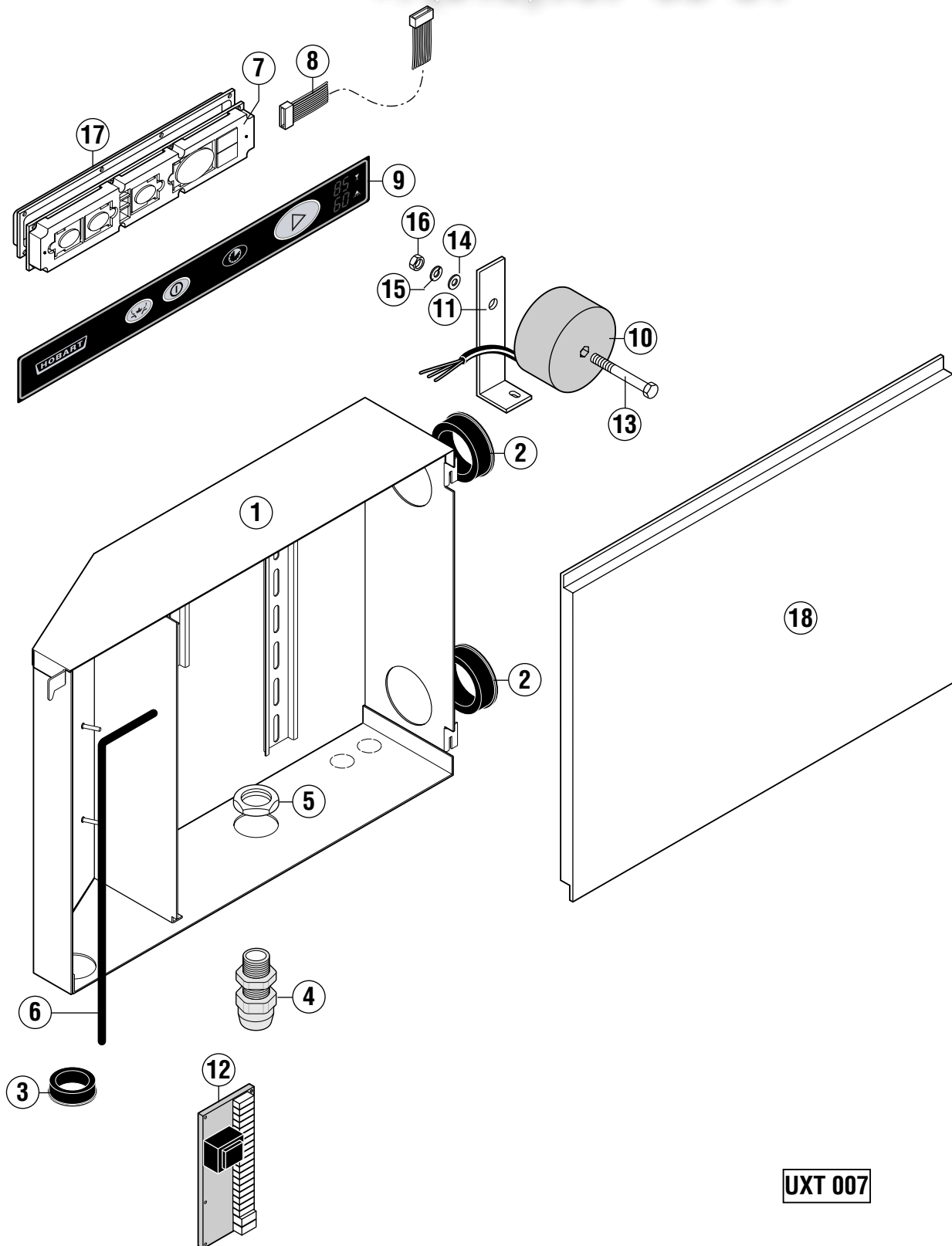
UX006-1

Pos.-Nr. Key no. Réf.	Teile-Nr. Part no. No. pièce	Teile-Benennung Part name Nom de la pièce	Benennung Remarks Remarques	Modell model Modèle
01	ML 71 561-AK	Dosiergerät, kpl. Dispenser, cpl. Doseur, cpl.	Service-Kit (50Hz) Service-kit (50Hz) Kit de remplacement (50Hz)	
	ML 71 561-HN	Dosiergerät komplett Dispenser complete Doseur complet	Service-Kit (60Hz) Service-kit (60Hz) Kit de remplacement (60Hz)	
02	ML 71 563-ED	Dosiergerät komplett Dispensers complete Dosseur complet	Service-Kit Service-kit Kit de remplacement	
03	00-775556-002	Dosiergerät Dispenser Doseur	(50Hz) siehe Schaltplan (50Hz) see wiring diagram (50Hz) voir schéma électrique	
	00-775556-005	Dosiergerät Dispenser Doseur	(60Hz) siehe Schaltplan (60Hz) see wiring diagram (60Hz) voir schéma électrique	
04	00-775556-001	Dosiergerät Dispenser Dosseurs	siehe Schaltplan see wiring diagram voir schéma électrique	
05	00-898252-002	Schlauch Hose Tuyau		
06	01-146301-001	Schlauch Hose Tuyau		
07	00-898251-001	Schlauch Hose Tuyau		
08	00-886839-001	Feder Spring Ressort		
09	01-246301-001	Schlauch Hose Tuyau		
10	00-775239-001	Fußventil Suction valve Soupape		
11	01-240071-001	Einlaßstück Injector Injecteur		
12	00-774072-003	Scheibe Washer Rondelle		
13	00-602288-000	Scheibe Washer Rondelle	B10,5 DIN125 B10,5 DIN125 B10,5 DIN125	
14	00-609432-000	Mutter Nut Ecrou	M10 x 1 DIN934 M10 x 1 DIN934 M10 x 1 DIN934	
15	00-775507-001	Verschraubung Screwed connection Raccord		

Pos.-Nr. Key-no. Réf.	Teile-Nr. Part no. No. pièce	Teile-Benennung Part name Nom de la pièce	Бенерungen Remarks Remarques	Modell model modèle
16	00-886756-004	Kabeldurchführung Cable duct Passe fil		
17	00-775460-001	Einsteckmutter Clip nut Ecrou de clip		
18	01-240283-001	Schutzfolie Protection foil Capot de protection		
19	01-246210-001	Schlauch (blau) Hose (blue) Tuyau (blau)		
20	00-16516001	Kabelschlaufe Binder Collier		

vsezip.ru

+7(812)987-08-81

**UXT 007**

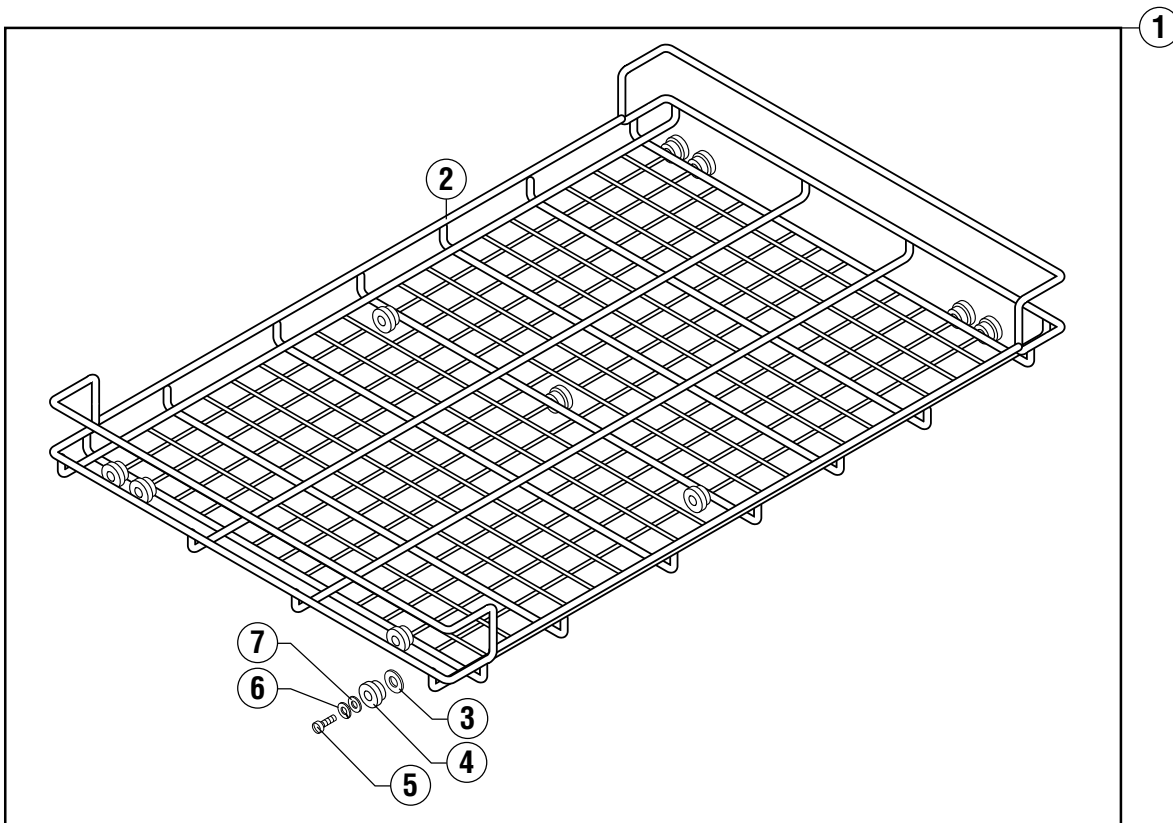
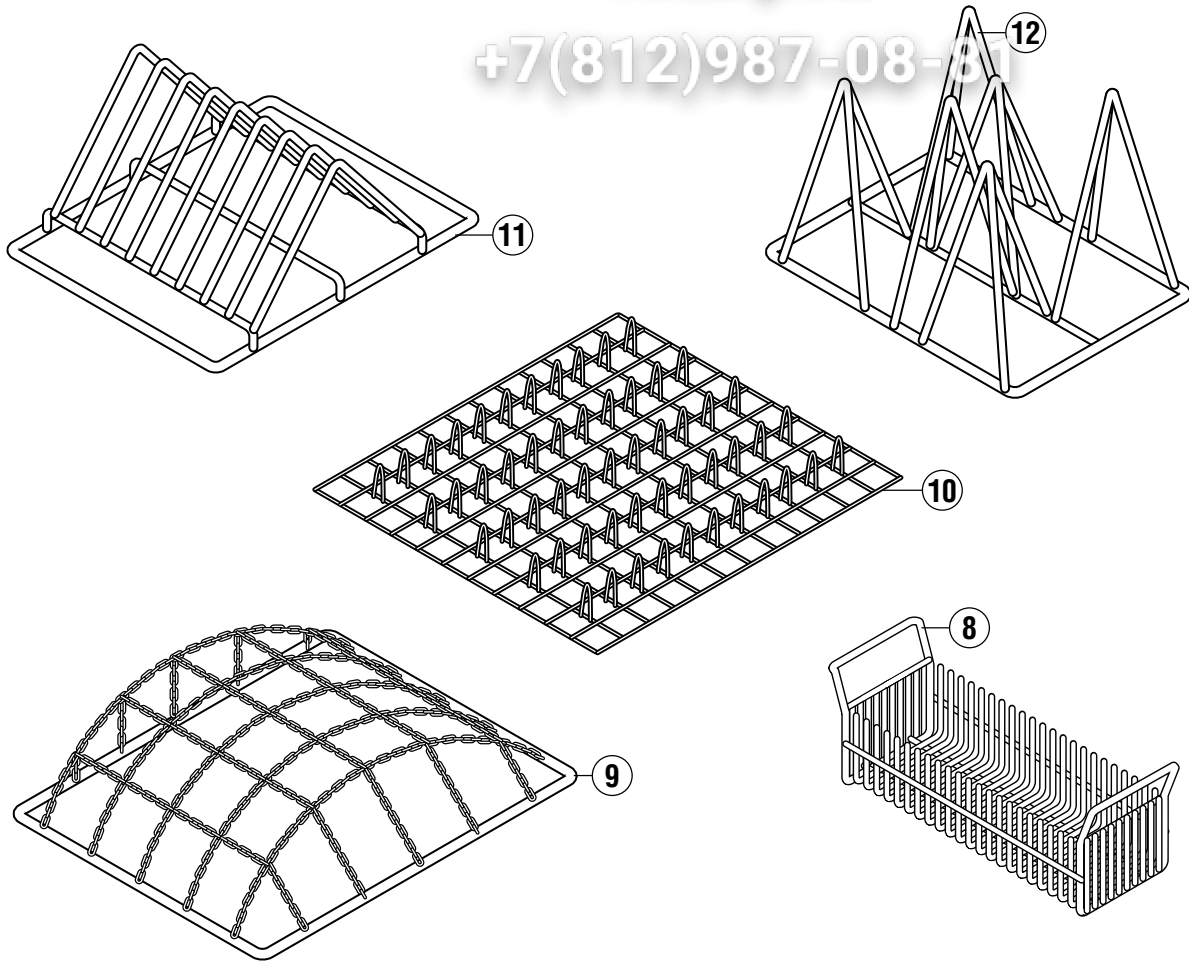
Pos.-Nr. Key no. Réf.	Teile-Nr. Part no. No. pièce	Teile-Benennung Part name Nom de la pièce	Benennung Remarks Remarques	Modell model Modèle
01	00-898196-001	Schaltkasten Control box Panneau de commande		
02	00-886756-001	Kabeldurchführung Cable duct Passe fil		
03	00-886756-002	Kabeldurchführung Cable duct Passe fil		
04	00-695661-005	Kabelverschraubung Cable gland Passe de câble		
05	00-695664-005	Mutter Nut Ecrou		
06	00-229169-004	Dichtung Gasket Joint		
07	00-897501-001	Bedieneinheit Operation unit Modul de service		
08	00-785446-001	Kabel Cable Câble		
09	00-897500-001	Bedienfolie Keyboard foil Plastron de commande		
10	00-898282-001	Transformator Transformeur Transformateur	nur 200 / 50 (60) / 3 und 230 / 50 (60) / 3 only 200 / 50 (60) / 3 and 230 / 50 (60) / 3 seulement 200 / 50 (60) / 3 et 230 / 50 (60) / 3	
	00-898281-001	Transformator Transformeur Transformateur	nur 400 / 50 (60) / 3 und 440 / 50 (60) / 3 only 400 / 50 (60) / 3 and 440 / 50 (60) / 3 seulement 400 / 50 (60) / 3 et 440 / 50 (60) / 3	
11	00-898230-001	Halterung Support Support	nur mit Transformator only with transformer seulement avec transformateur	
12	00-897502-001	Steuerung Control unit Unité de commande		
	00-897503-002	EPROM EPROM EPROM		
13	00-600600-000	Schraube Screw Vis	M 10 x 110	
14	00-602288-000	Scheibe Washer Rondelle	B 10,5	
15	00-602295-000	Federring Spring washer Rondelle élastique	B 10	

Эл. Общепит

vsezip.ru

+7(812)987-08-81

Pos.-Nr. Key-no. Réf.	Teile-Nr. Part no. No. pièce	Teile-Benennung Part name Nom de la pièce	Bemerkungen Remarks Remarques	Modell model modèle
16	00-602493-000	Mutter Nut Ecrou		
17	00-898363-001	Deckel Cover Couvercle		
18	00-883178-001	Schaltkastendeckel Control box cover Couvercle de panneau de commande		



vsezip.ru

+7(812)987-08-81

Pos.-Nr. Key no. Réf.	Teile-Nr. Part no. No. pièce	Teile-Benennung Part name Nom de la pièce	Bezeichnung Remarks Remarques	Modell model Modèle
01	00-323741-000	Universalkorb komplett Universal rack assy. Panier universel ens.		
02	00-323742-000	Universalkorb Universal rack Panier universel		
03	00-602287-000	Scheibe Washer Rondelle	B8,4	
04	00-323743-000	Rolle Roller Roue		
05	00-602691-000	Schraube Screw Vis	M4 x 10	
06	00-602308-000	Federring Spring washer Rondelle élastique	B4	
07	00-602283-000	Scheibe Washer Rondelle	B4,3	
08	00-323641-000	Besteckkorb Cuttlery rack Panier à couverts		
09	00-323777-000	Kettenrahmen Chain frame Cadre de chaîn		
10	00-323753-000	Korbeinsatz Rack insert Garniture de panier		
11	00-323637-000	Korbeinsatz Rack insert Garniture de panier		
12	00-323638-000	Korbeinsatz Rack insert Garniture de panier		

Зип Общепит

vsezip.ru

+7(812)987-08-81

HOBART behält sich das Recht vor, an allen Produkten technische Änderungen und Verbesserungen ohne Ankündigung vorzunehmen.

As continued product improvement is a policy of HOBART, specifications are subject to change without notice.

Ce catalogue n'est pas contractuel. HOBART se réserve le droit, et sans préavis, d'apporter toutes modifications ou améliorations à ses matériels.