



Зип Общепит

vsezip.ru

+7(812)987-08-81

Universalspülmaschinen

Universal dishwashers

Universal lave-vaisselle



UX / UXL

ERSATZTEILE

SPARE PARTS

PIECES DETACHEES

Ab Serien-Nummer:
Starting from Serial No.:
A partir du no. de série:
8650 6236

REV. 11.12.2009

Die in diesem Katalog aufgeführten Elektroteile beziehen sich auf folgende Spannungen:

Electrical components listed in this catalogue are rated for the following supply voltages:

Les composants électriques énumérés dans ce catalogue sont prévus pour les tensions suivantes:

230V / 50Hz / 1 / PE
400V / 50Hz / 3 / N

Bei nicht aufgeführten elektrischen Komponenten bitte den, der Maschine beigelegten, Schaltplan beachten.

For non listed electrical parts, refer to the wiring diagram shipped with the machine.

Pour les composants électriques non émunérés, se référer au schéma électrique envoyé avec la machine.

Inhalt

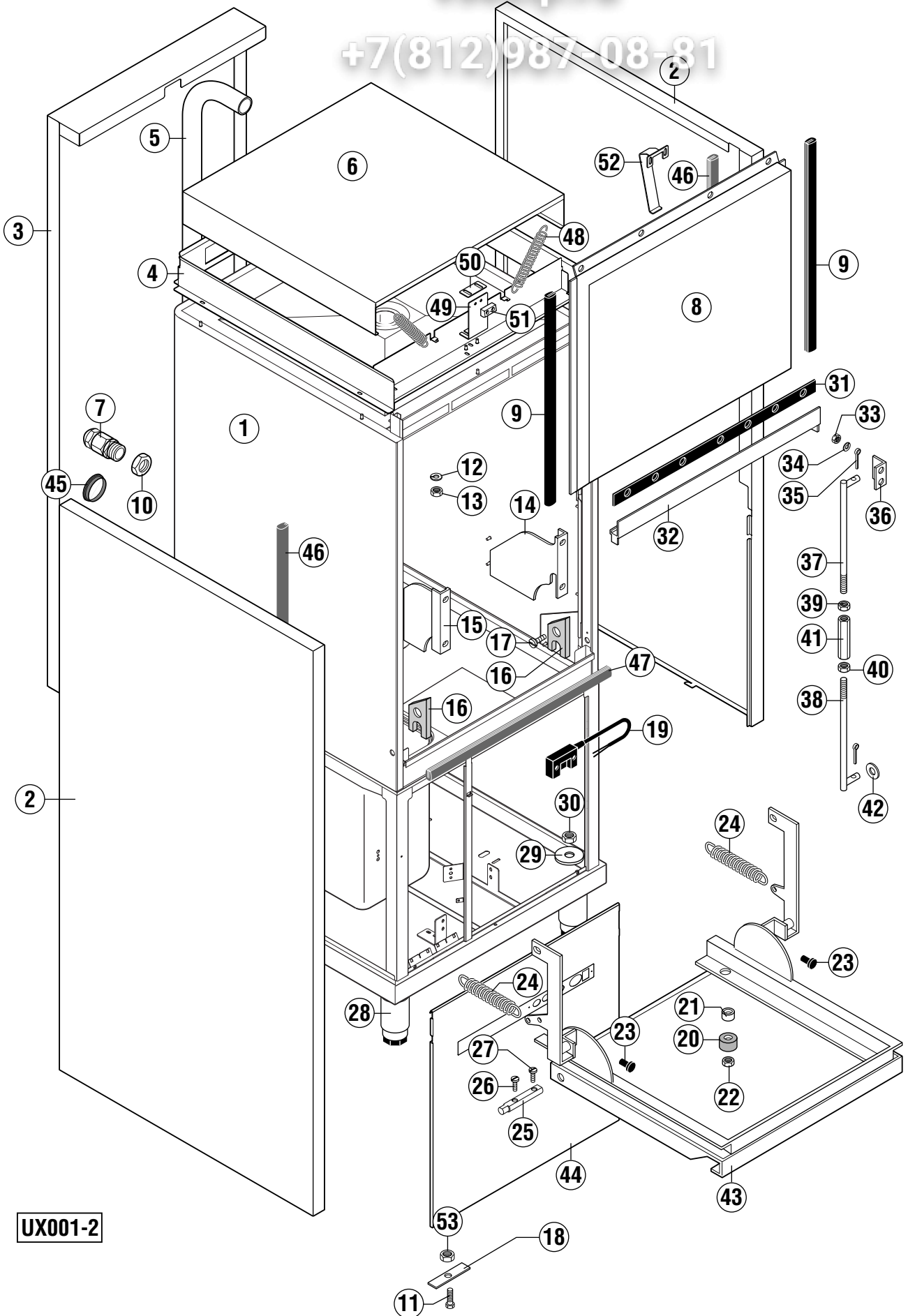
Gehäuse und Türen	4
Korbführung, Siebe und Tankheizung	10
Füllung, Ablauf, Erhitzer & Waschpumpe (ohne Enthärter)	14
Füllung, Ablauf, Erhitzer & Waschpumpe (mit Enthärter)	20
Separate Füllung	28
Dampferhitzer	30
Abwasser - Wärmerückgewinnung	34
Abwasser - Wärmerückgewinnung	36
Abluft - Wärmerückgewinnung	38
Wasch- und Klarspülsystem	42
Dosiergeräte	44
Schalterblende und Elektroteile	48
Körbe	52

Contents

Housing and doors	4
Rack guide, strainers and tank heating	10
Fill, drain, booster & wash pump (without softener)	14
Fill, drain, booster & wash pump (with softener)	20
Separate fill	28
Steam booster	30
Drain heat recovery	34
Drain heat recovery	36
Exhaust - heat recovery	38
Wash and rinse system	42
Dispensers	44
Control panel and electrical parts	48
Racks	52

Sommaire

Corps et portes	4
Guidage de panier, filtres et chauffage du bac	10
Remplissage, vidange, chaudière & pompe de lavage (sans adoucisseur)	14
Remplissage, vidange, chaudière & pompe de lavage (avec adoucisseur)	20
Remplissage séparé	28
Chaudière vapeur	30
Récupération de chaleur vidange	34
Récupération de chaleur vidange	36
Air extrait - récupération de chaleur vapeur	38
Système de lavage et de rinçage	42
Dosseurs	44
Panneau de commande et pièces électriques	48
Paniers	52



UX001-2

Pos.-Nr. Key no. Réf.	Teile-Nr. Part no. No. pièce	Teile-Benennung Part name Nom de la pièce	Belegungen Remarks Remarques	Modell model Modèle
01	00-883140-002	Gehäuse Housing Corps		UX
	00-883140-001	Gehäuse Housing Corps		UXS
	00-883140-006	Gehäuse Housing Corps	bei Abluft - Wärmerückgewinnung with exhaust air - heat recovery avec air extrait - récupération de chaleur	UX
	00-883140-005	Gehäuse Housing Corps	bei Abluft - Wärmerückgewinnung with exhaust air - heat recovery avec air extrait - récupération de chaleur	UXS
	00-883140-004	Gehäuse Housing Corps		UXL
	00-883140-003	Gehäuse Housing Corps		UXLS
	00-883140-008	Gehäuse Housing Corps	bei Abluft - Wärmerückgewinnung with exhaust air - heat recovery avec air extrait - récupération de chaleur	UXL
	00-883140-007	Gehäuse Housing Corps	bei Abluft - Wärmerückgewinnung with exhaust air - heat recovery avec air extrait - récupération de chaleur	UXLS
02	00-883273-002	Seitenverkleidung Side panel Panneau latéral		UX / UXS
	00-833273-001	Seitenverkleidung Side panel Panneau latéral		UXL / UXLS
03	00-898311-002	Rückverkleidung Back panel Panneau arrière		UX / UXS
	00-898311-008	Rückverkleidung Back panel Panneau arrière	bei Abluft - Wärmerückgewinnung with exhaust air - heat recovery avec air extrait - récupération de chaleur	UX / UXS
	00-898311-001	Rückverkleidung Back panel Panneau arrière		UXL / UXLS
	00-898311-007	Rückverkleidung Back panel Panneau arrière	bei Abluft - Wärmerückgewinnung with exhaust air - heat recovery avec air extrait - récupération de chaleur	UXL / UXLS
04	00-883174-001	Verbindungsrahmen Connecting frame Cadre de jonction		
	01-294725-001	Verbindungsrahmen Connecting frame Cadre de jonction	bei Abluft - Wärmerückgewinnung with exhaust air - heat recovery avec air extrait - récupération de chaleur	UX / UXL UXL / UXLS
05	00-898315-002	Steigleitung Manifold Colonne		UX / UXS

Pos.-Nr. Key no. Réf.	Teile-Nr. Part no. No. pièce	Teile-Benennung Part name Nom de la pièce	Beim Umlauf Remarks Remarques	Modell model Modèle
	01-294746-002	Steigleitung Manifold Colonne	bei Abluft - Wärmerückgewinnung with exhaust air - heat recovery avec air extrait - récupération de chaleur	UX / UXS
	00-898315-001	Steigleitung Manifold Colonne		UXL / UXLS
	01-294746-001	Steigleitung Manifold Colonne	bei Abluft - Wärmerückgewinnung with exhaust air - heat recovery avec air extrait - récupération de chaleur	UXL / UXLS
06	00-898319-001	Deckel Cover Couvercle		
	01-294766-001	Deckel Cover Couvercle	bei Abluft - Wärmerückgewinnung with exhaust air - heat recovery avec air extrait - récupération de chaleur	
07	00-695661-005	Kabelverschraubung Cable gland Passe de câble	M32	
08	01-246072-001	Schiebetür Sliding door Porte coulissant		UX / UXS
	00-899670-002	Schiebetür Sliding door Porte coulissant	(ab Serial-Nr. 8650 1622) (from serial No. 8650 1622 onwards) (à partir du No. de série 8650 1622)	UX / UXS
	01-246070-001	Schiebetür Sliding door Porte coulissant		UXL / UXLS
	00-899670-001	Schiebetür Sliding door Porte coulissant	(ab Serial-Nr. 8650 1622) (from serial No. 8650 1622 onwards) (à partir du No. de série 8650 1622)	UXL / UXLS
09	00-302207-022	Gleitschiene Sliding guide Glissière		UX / UXS
	00-302207-021	Gleitschiene Sliding guide Glissière		UXL / UXLS
10	00-695664-005	Mutter Nut Ecrou		
11	00-609344-000	Schraube Screw Vis	M6 x 90	
12	00-602306-000	Federring Spring washer Rondelle élastique	B5	
13	00-602501-000	Mutter Nut Ecrou	M5	
14	00-899699-001	Schutzblech Protection sheet Tôle de protection	(für Serial-Nr. 8650 0000 – 8650 0033) (for serial No. 8650 0000 – 8650 0033) (pour No. de série 8650 0000 – 8650 0033)	

vsezip.ru

+7(812)987-08-81
(for Serial No. 8650 0000 – 8650 0033)
(for serial No. 8650 0000 – 8650 0033)
(pour No. de série 8650 0000 – 8650 0033)

Pos.-Nr. Key no. Réf.	Teile-Nr. Part no. No. pièce	Teile-Benennung Part name Nom de la pièce	Benennung Remarks Remarques	Modell model Modèle
15	00-899699-002	Schutzblech Protection sheet Tôle de protection		
16	00-883247-001	Dampfsperre Vapour baffle Barrière de vapeur		
17	00-603493-000	Schraube Screw Vis	M4 x 10	
18	00-883136-001	Halteblech Holding stripe Tôle d'arrêt		
19	00-785470-001	Magnetschalter Reed switch Capteur de proximité		
20	00-166964-000	Magnet Magnet Aimant		
21	00-324874-005	Distanzhülse Spacer Entretoise		
22	00-602501-000	Mutter Nut Ecrou		
23	00-886 59-001	Stopfen Plug Bouchon		
24	01-246 079-001	Feder Spring Ressort		UXL / UXLS
25	00-895614-001	Achse Axle Axe		
26	00-603648-000	Schraube Screw Vis	M6 x 12	
27	00-600699-000	Schraube Screw Vis	M6 x 12	
28	00-899605-001	Verstellfuß Adjustable feet Pied réglable		
29	00-899606-001	Scheibe Disc Disque		
30	00-602504-000	Mutter Nut Ecrou	M10	
31	00-168834-006	Dichtung Gasket Joint		

Pos.-Nr. Key no. Réf.	Teile-Nr. Part no. No. pièce	Teile-Benennung Part name Nom de la pièce	Dimensionen Remarks Remarques	Modell model Modèle
32	00-899675-001	Rinne Channel Gouttière		
33	00-602506-000	Mutter Nut Ecrou		
34	00-602307-000	Federring Spring washer Rondelle élastique	B6	
35	00-602883-000	Splint Cotter pin Goupille	1,6 x 16	
36	00-324621-000	Halter Holder Renforcement		
37	00-324763-004	Führungsstange Guide bar Barre de guidage		UX / UXS
	00-324763-001	Führungsstange Guide bar Barre de guidage		UXL / UXLS
38	00-324763-002	Führungsstange Guide bar Barre de guidage		
39	00-602492-000	Mutter Nut Ecrou	M8	
40	00-601151-000	Mutter Nut Ecrou	M8	
41	00-324707-000	Verbindungsmutter Coupling nut Ecrou de jonction		
42	00-602286-000	Scheibe Washer Rondelle	Ø6,4	
43	00-899661-001	Fronttür Front door Porte avant		
44	00-898371-001	Frontverkleidung Front panel Panneau avant		
45	00-886756-004	Tülle Socket Douille		
46	00-883268-002	Dichtung Gasket Joint		UX
	00-883268-003	Dichtung Gasket Joint		UXL

vsezip.ru

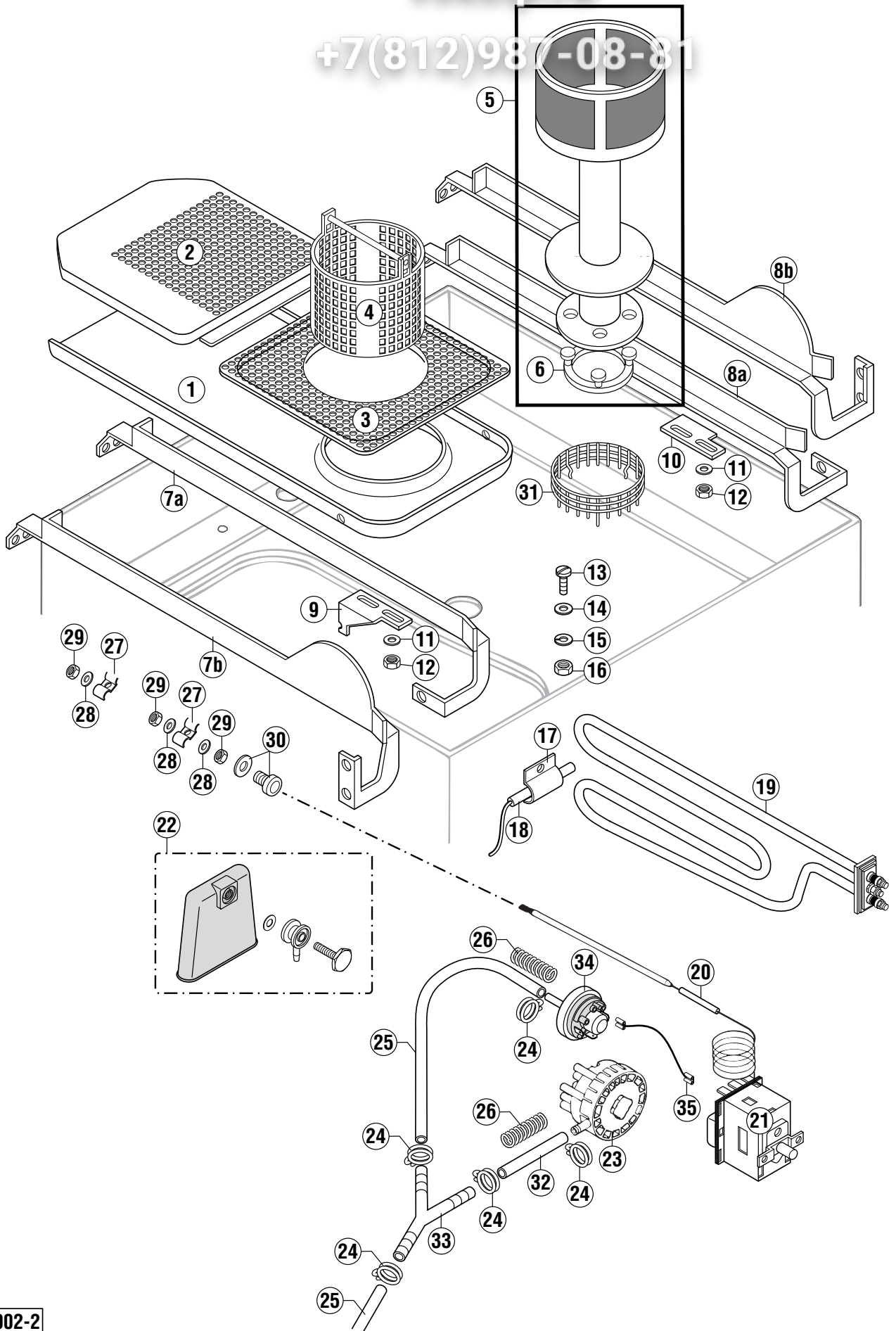
+7(812)987-08-81

Pos.-Nr. Key no. Réf.	Teile-Nr. Part no. No. pièce	Teile-Benennung Part name Nom de la pièce	Bemerkungen Remarks Remarques	Modell model Modèle
47	00-883266-002	Dichtung Gasket Joint		
48	01-246046-001	Feder Spring Ressort	(ab Serial-Nr. 8650 1622) (from serial No. 8650 1622 onwards) (à partir du No. de série 8650 1622)	UX / UXS
49	01-246103-001	Federwinkel Spring mechanis Porte patin	(ab Serial-Nr. 8650 1622) (from serial No. 8650 1622 onwards) (à partir du No. de série 8650 1622)	
50	01-246110-001	Unterlegblech Disk Tôle-entretoise	(ab Serial-Nr. 8650 1622) (from serial No. 8650 1622 onwards) (à partir du No. de série 8650 1622)	UX / UXS
51	01-246104-001	Bremsbacke Brake block Patin de frein	(ab Serial-Nr. 8650 1622) (from serial No. 8650 1622 onwards) (à partir du No. de série 8650 1622)	
52	01-246102-001	Bremskurve Braking plat Tôle de freinage	(ab Serial-Nr. 8650 1622) (from serial No. 8650 1622 onwards) (à partir du No. de série 8650 1622)	
53	00-602502-000	Mutter Nut Ecrou		

Этот общепит

vsezip.ru

+7(812)987-08-81



Pos.-Nr. Key no. Réf.	Teile-Nr. Part no. No. pièce	Teile-Benennung Part name Nom de la pièce	Bemerkungen Remarks Remarques	Modell model Modèle
01	00-895619-001	Auffangblech Foam preventer Tôle anti-mousse		
02	00-898387-001	Hinteres Flachsiebblech Rear flat strainer Filtre plat arrière		
03	00-898264-001	Vorderes Flachsiebblech Front flat strainer Filtre plat devant		
04	00-324768-000	Siebeinsatz Strainer basket Panier filtre		
05	00-323534-005	Überlaufrohr, cpl. Overflow pipe, cpl. Tube trop-plein, cpl.		
06	00-324231-000	Klappe Flipper Clapett		
07a	00-883264-002	Korbführung, links Rack guide, left Guidage de panier, gauche	(für Serial-Nr. 8650 0000 – 8650 0033) (for serial No. 8650 0000 – 8650 0033) (pour No. de série 8650 0000 – 8650 0033)	UX / UXS UXL / UXLS
07b	00-886895-001	Korbführung, links Rack guide, left Guidage de panier, gauche		UX / UXS UXL / UXLS
	01-246915-001	Korbführung, links Rack guide, left Guidage de panier, gauche	(ab Serial-Nr. 8650 1622) (from serial No. 8650 1622 onwards) (à partir du No. de série 8650 1622)	UXL / UXLS
08a	00-883264-001	Korbführung, rechts Rack guide, right Guidage de panier, droite	(für Serial-Nr. 8650 0000 – 8650 0033) (for serial No. 8650 0000 – 8650 0033) (pour No. de série 8650 0000 – 8650 0033)	UX / UXS UXL / UXLS
08b	00-898336-001	Korbführung, rechts Rack guide, right Guidage de panier, droite		UX / UXS UXL / UXLS
	01-246916-001	Korbführung, rechts Rack guide, right Guidage de panier, droite	(ab Serial-Nr. 8650 1622) (from serial No. 8650 1622 onwards) (à partir du No. de série 8650 1622)	UXL / UXLS
09	00-324618-001	Federbefestigung, links Spring fastening, left Renforcement de ressort, gauche		UXL / UXLS
10	00-324618-002	Federbefestigung, rechts Spring fastening, right Renforcement de ressort, droite	(ab Serial-Nr. 8650 1622) (from serial No. 8650 1622 onwards) (à partir du No. de série 8650 1622)	UXL / UXLS
11	00-602286-000	Scheibe Washer Rondelle	Ø6,4	
12	00-602502-000	Mutter Nut Ecrou	M6	
13	00-603376-000	Schraube Screw Vis	M8 x 16	

Pos.-Nr. Key no. Réf.	Teile-Nr. Part no. No. pièce	Teile-Benennung Part name Nom de la pièce	Bemerkungen Remarks Remarques	Modell model Modèle
14	00-172986-010	Dichtung Gasket Joint		
15	00-602287-000	Federring Spring washer Rondelle élastique	B8	
16	00-602492-000	Mutter Nut Ecrou	M8	
17	00-775489-001	Klammer Clamp Bride de fixation		
18	00-775612-001	Temperaturfühler Temperature sensor Bulbe		
19	00-326241-001	Heizkörper Heating element Thermoplongeur		
20	00-169 056-004	Schutzschlauch Protection hose Tuyau de protection		
21	00-378791-000	Temperaturbegrenzer Temperature limiter Thermostat de sécurité		
22	00-139321-047	Luftkammer, kpl. Air trap, cpl. Cloche, cpl.		
23	00-378758-005	Druckschalter Pressure switch Pressostat	siehe Schaltplan see wiring diagram voir schéma électrique	
24	00-324510-068	Schlauchklemme Hose clamp Collier		
25	00-898252-004	Schlauch Hose Tuyau		
26	00-886839-001	Feder Spring Ressort		
27	00-324157-000	Klammer Clamp Bride de fixation		
28	00-602294-000	Federring Spring washer Rondelle élastique	B3	
29	00-602488-000	Mutter Nut Ecrou	M3	
30	00-227024-000	Stopfen Plug Bouchon		

Pos.-Nr. Key no. Réf.	Teile-Nr. Part no. No. pièce	Teile-Benennung Part name Nom de la pièce	Benennung Remarks Remarques	Modell model Modèle
31	00-775405-001	Ablaufsieb Drain strainer Filtre de vidange		
32	00-898252-008	Schlauch Hose Tuyau		
33	00-174047-003	Schlauchverbindung Hose connection Connexion de tuyau		
34	00-883356-001	Unterdruckschalter Vacuum switch Interrupteur de dépression	siehe Schaltplan see wiring diagram voir schéma électrique	(ab Serial-Nr. 8650 2912) (from serial No. 8650 2912 onwards) (à partir du No. de série 8650 2912)
35	00-227073-129	Draht Wire Câble		

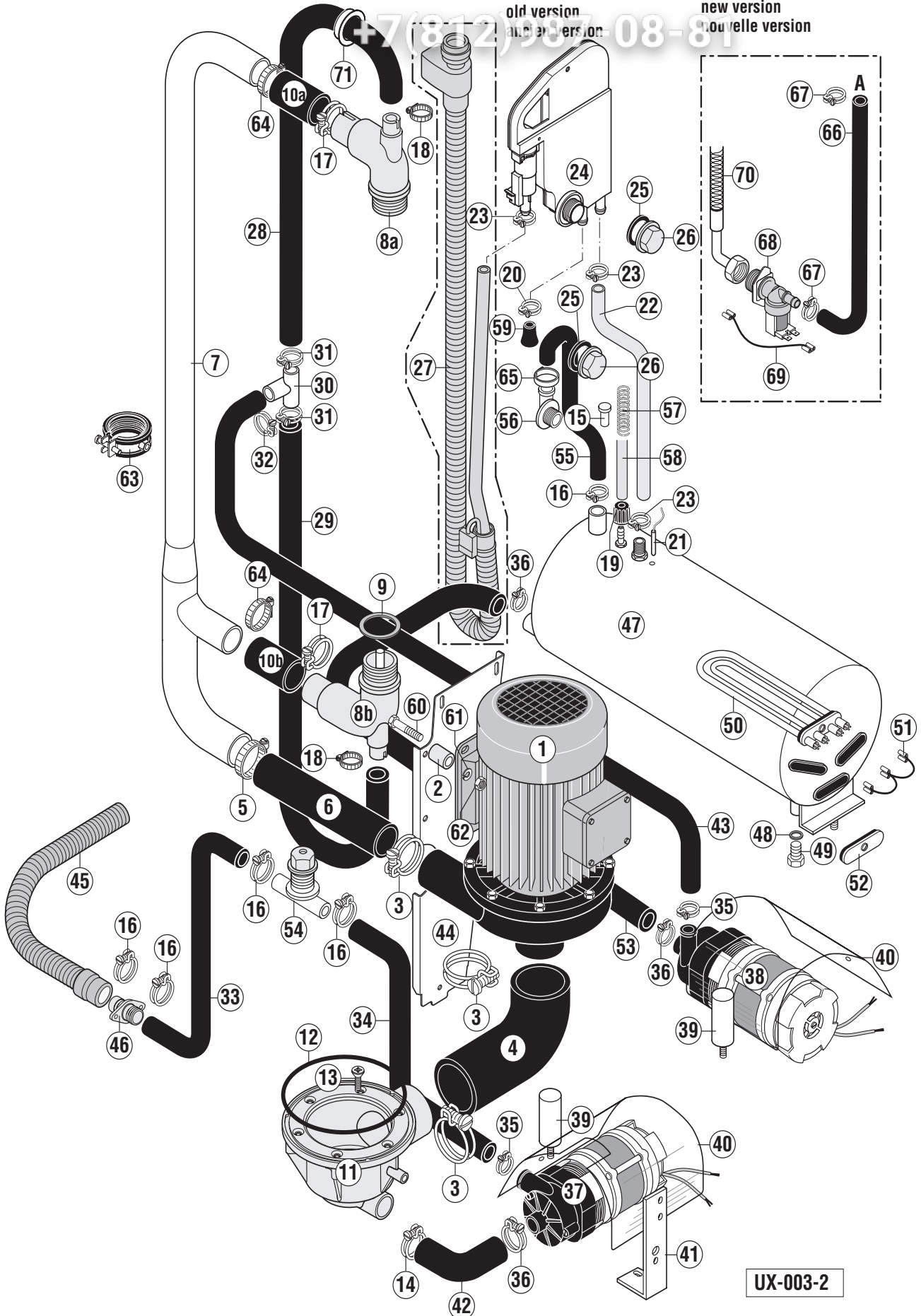
Эксплуатация (без смягчителя)

vsezip.ru

+7(812)987-08-81

alte Version
old version

neue Version
new version



Pos.-Nr. Key no. Réf.	Teile-Nr. Part no. No. pièce	Teile-Benennung Part name Nom de la pièce	Bemerkungen Remarks Remarques	Modell model Modèle
01	00-785440-001	Waschpumpe Wash pump Pompe de lavage		
	00-785440-010	Waschpumpe Kit Wash pump kit Kit de pompe de lavage	(beinhaltet O-Ring, Laufrad und Gleitringdichtung) (including O-ring, impeller and mechanical seal) (compris joint torrique, roue et joint tournant)	
02	00-324874-001	Distanzstück Distance piece Entretoise		
03	00-323945-076	Schlauchklemme Hose clamp Collier		
04	00-898176-004	Schlauch Hose Tuyau		
05	00-693260-007	Schlauchklemme Hose clamp Collier		
06	00-883141-001	Schlauch Hose Tuyau		
07	00-898315-002	Steigleitung Manifold Colonne		UX / UXS
	01-294746-002	Steigleitung Manifold Colonne	bei Ablauf - Wärmerückgewinnung with exhaust air - heat recovery avec air extrait - récupération de chaleur	UX / UXS
	00-898315-001	Steigleitung Manifold Colonne		UXL / UXLS
	01-294746-001	Steigleitung Manifold Colonne	bei Ablauf - Wärmerückgewinnung with exhaust air - heat recovery avec air extrait - récupération de chaleur	UXL / UXLS
08a	00-883125-001	Wascharmzuführung Wash arm guide Guidage de bras de lavage		UX / UXL UXLS
08b	00-883125-001	Wascharmzuführung Wash arm guide Guidage de bras de lavage		UX / UXL
	00-883125-003	Wascharmzuführung Wash arm guide Guidage de bras de lavageash arm guide		UXS / UXLS
09	00-172986-022	Dichtung Gasket Joint		
10a	00-883142-001	Schlauch Hose Tuyau		
10b	00-883142-002	Schlauch Hose Tuyau		

Pos.-Nr. Key no. Réf.	Teile-Nr. Part no. No. pièce	Teile-Benennung Part name Nom de la pièce	Bemerkungen Remarks Remarques	Modell model Modèle
11	00-898202-001	Ablaufgehäuse Drain body Corps de vidange		
12	00-276903-028	O-Ring O-ring Joint torique		
13	00-600699-000	Schraube Srew Vis		
14	00-323945-07	Schlauchklemme Hose clamp Collier		
15	00-886841-02	Stopfen Plug Bouchon	(nur bei Maschinen ohne Klarspüldosierpumpe) (only on machines without rinse dosage pump) (seulement pour les machines sans pompe de dosage de rinçage)	
16	00-323945-029	Schlauchklemme Hose clamp Collier		
17	00-323945-064	Schlauchklemme Hose clamp Collier		
18	00-324510-202	Schlauchklemme Hose clamp Collier		
19	00-775507-001	Verschraubung Screwed connection Raccord		
20	00-323945-015	Schlauchklemme Hose clamp Collier		
21	00-775612-001	Temperaturfühler Temperature Probe Sonde de Température		
22	00-775559-012	Schlauch(elektrisch beheizt) Hose(electrical heated) Tuyau(chauffage électrique)	(nicht bei Wärmerückgewinnung) (not with heat recovery) (non avec récupération de la chaleur)	
	00-775559-015	Schlauch(dampfbeheizt) Hosesteam heated) Tuyau(chauffage vapeur)	(nicht bei Wärmerückgewinnung) (not with heat recovery) (non avec récupération de la chaleur)	
23	00-323945-016	Schlauchklemme Hose clamp Collier		
24	01-297510-002	Wassereinlauf Waterbreak Brise vide		
25	00-775305-001	Dichtung Gasket Joint		
26	00-324183-001	Kappe Cap Capuchon		

Pos.-Nr. Key no. Réf.	Teile-Nr. Part no. No. pièce	Teile-Benennung Part name Nom de la pièce	Benennung Remarks Remarques	Modell model Modèle
27	00-898045-001	Füllschlauch Aquastop Aquastop	(bis Serial No. 8650 2240) (until serial No. 8650 2240) (jusque du No. de série 8650 2240)	
28	00-898247-004	Schlauch Hose Tuyau		UX / UXS
	00-898247-003	Schlauch Hose Tuyau		UXL / UXLS
29	00-898247-004	Schlauch Hose Tuyau		
30	00-324071-000	T-Stück Tee Tè		
31	00-324510-202	Schlauchklemme Hose clamp Collier		
32	00-324510-242	Schlauchklemme Hose clamp Collier		
33	00-883166-001	Schlauch Hose Tuyau	(nicht bei Wärmerückgewinnung) (not with heat recovery) (non avec récupération de la chaleur)	
34	00-898178-003	Schlauch Hose Tuyau		
35	00-324510-327	Schlauchklemme Hose clamp Collier		
36	00-324510-341	Schlauchklemme Hose clamp Collier		
37	00-324913-001	Ablaufpumpe Drain pump Pompe de vidange	siehe Schaltplan see wiring diagram voir schéma de câblage	
38	00-324093-021	Spülpumpe Rinse pump Pompe de rinçage	siehe Schaltplan see wiring diagram voir schéma de câblage	
39	00-226568-009	Kondensator Capacitor Condensateur	siehe Schaltplan see wiring diagram voir schéma de câblage	
40	00-867014-001	Schutzfolie Protection foil Capot de protection		
41	00-898230-002	Halter Support Support		
42	00-898242-001	Schlauch Hose Tuyau		

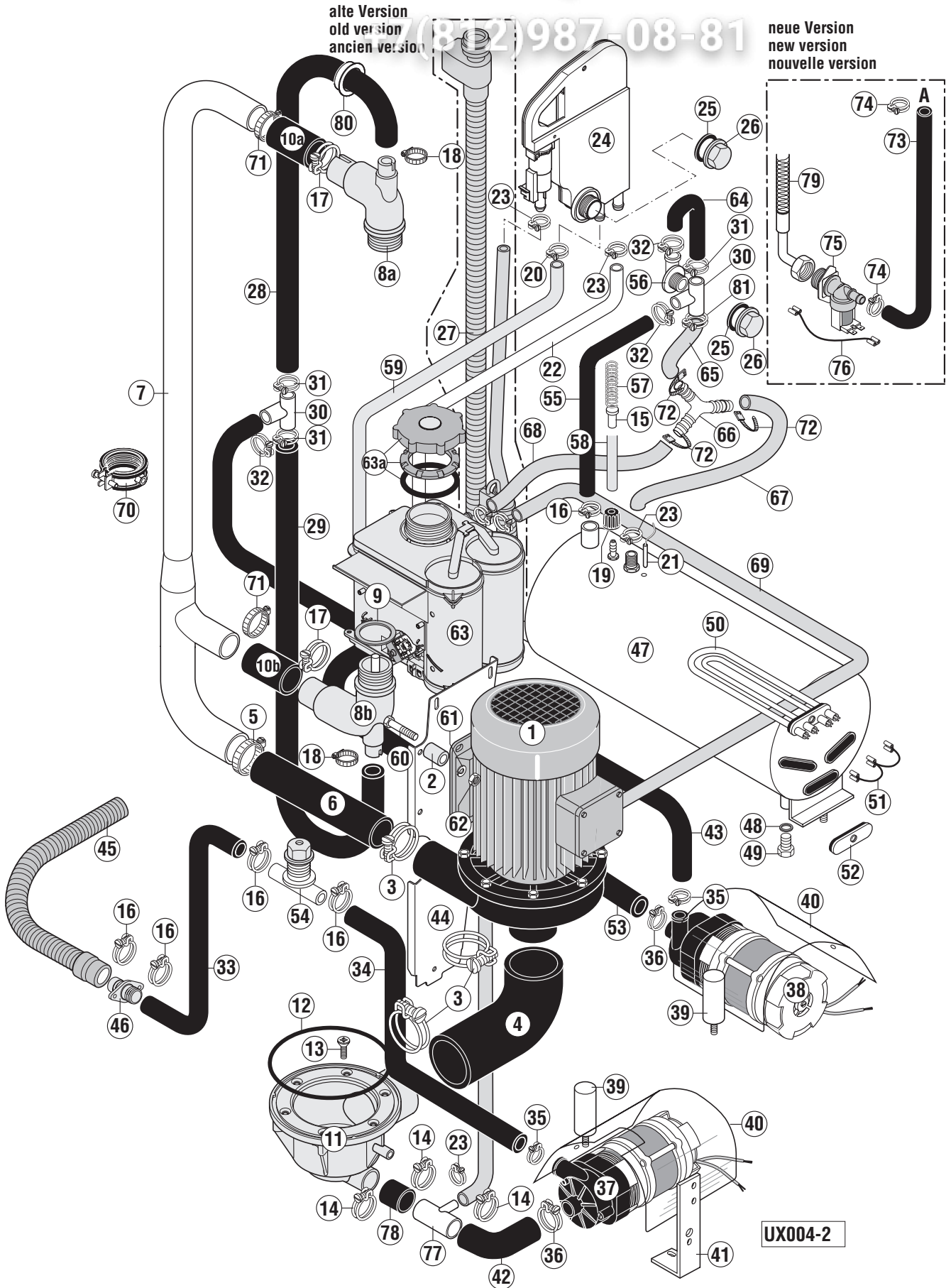
Pos.-Nr. Key no. Réf.	Teile-Nr. Part no. No. pièce	Teile-Benennung Part name Nom de la pièce	Bezeichnungen Remarks Remarques	Modell model Modèle
43	00-883167-001	Schlauch Hose Tuyau		
44	00-898382-001	Halter Support Support		
45	00-883961-002	Ablaufschlauch Drain hose Tuyau de vidange		
46	00-886961-001	Ablaufanschluß Drain connector Connecteur de vidange		
47	01-243303-001	Durchlauferhitzer Rinse booster heater Chaudière		
48	00-774072-003	Dichtung Gasket Joint		
49	00-600770-000	Vis Screw Schrew		
50	00-324644-001	Heizkörper Heating element Thermoplongeur	siehe Schaltplan see wiring diagram voir schéma de câblage	
51	00-227073-029	Drahtbrücke Wire Pont		
52	00-774808-001	Blindstopfen Plug Bouchon		
53	00-883162-001	Schlauch Hose Tuyau		
54	00-886606-000	Belüftungsventilgehäuse Ventilation valve housing Casier de vanne de ventilation		
55	00-883146-002	Schlauch Hose Tuyau		
56	00-324097-000	Füllstück Fill piece Pièce de remplissage		
45	00-883281-001	Füllstück Kit Fill piece kit Kit de pièce de remplissage	(inkl. inklusive Pos. 25, 26, 56) (incl. including pos. 25, 26, 56) (incl. compris pos. 25, 26, 56)	
57	00-886839-001	Feder Spring Ressort		
58	00-898251-001	Schlauch Hose Tuyau	(nur bei Maschinen mit Klarspüldosierpumpe) (only on machines with rinse dosage pump) (seulement pour les machines avec pompe de dosage de rinçage)	

Pos.-Nr. Key no. Réf.	Teile-Nr. Part no. No. pièce	Teile-Benennung Part name Nom de la pièce	Benennung Remarks Remarques	Modell model Modèle
	00-898251-002	Schlauch Hose Tuyau	(Maschinen ohne Klarspüldosierpumpe) (only on machines without rinse dosage pump) (seulement pour les machines sans pompe de dosage de rinçage)	
59	00-775531-001	Kappe Cap Capuchon		
60	00-602582-000	Schraube Screw Vis	M8 x 50	
61	00-602305-000	Federring Spring washer Rondelle élastique	B8	
62	00-602492-000	Mutter Nut Ecrou	M8	
63	00-600785-000	Rohrschelle Pipe clamp Collier		
64	00-166513-003	Schlauchselle Hose clamp Collier		
65	00-165128-003	Binder Binder Collier		
66	01-246371-002	Schlauch Hose Tuyau	(ab Serial-Nr. 8650 2241) (from serial No. 8650 2241 onwards) (à partir du No. de série 8650 2241)	
67	00-323945-018	Schlauchselle Hose clamp Collier		
68	01-246 164-001	Magnetventil Solenoid valve Electrovanne	siehe Schaltplan see wiring diagram voir schéma de câblage (ab Serial-Nr. 8650 2241) (from serial No. 8650 2241 onwards) (à partir du No. de série 8650 2241)	
69	00-785497-001	Draht Wire Câble	(ab Serial-Nr. 8650 2241) (from serial No. 8650 2241 onwards) (à partir du No. de série 8650 2241)	
70	01-240 316-001	Füllschlauch Fill hose Tuyau de remplissage	(ab Serial-Nr. 8650 2241) (from serial No. 8650 2241 onwards) (à partir du No. de série 8650 2241)	
71	00-886756-003	Isolierdurchführung Cable duct Passe fil		

Эксплуатация
vsezip.ru

alte Version
old version
ancien version

neue Version
new version
nouvelle version



Pos.-Nr. Key no. Réf.	Teile-Nr. Part no. No. pièce	Teile-Benennung Part name Nom de la pièce	Bemerkungen Remarks Remarques	Modell model Modèle
01	00-785440-001	Waschpumpe Wash pump Pompe de lavage		
	00-785 40-010	Waschpumpe Kit Wash pump kit Kit de pompe de lavage	(beinhaltet O-Ring, Laufrad und Gleitringdichtung) (including O-ring, impeller and mechanical seal) (compris joint torrique, roue et joint tournant)	
02	00-324874-001	Distanzstück Distance piece Entretoise		
03	00-323945-076	Schlauchklemme Hose clamp Collier		
04	00-898176-004	Schlauch Hose Tuyau		
05	00-693260-007	Schlauchschelle Hose clamp Collier		
06	00-883141-001	Schlauch Hose Collier		
07	00-898315-002	Steigleitung Manifold Colonne		UX / UXS
	01-294746-002	Steigleitung Manifold Colonne	bei Ablauf - Wärmerückgewinnung with exhaust air - heat recovery avec air extrait - récupération de chaleur	UX / UXS
	00-898315-001	Steigleitung Manifold Colonne		UXL / UXLS
	01-294746-001	Steigleitung Manifold Colonne	bei Ablauf - Wärmerückgewinnung with exhaust air - heat recovery avec air extrait - récupération de chaleur	UXL / UXLS
08a	00-883125-001	Wascharmführung Wash arm guide Guidage de bras de lavage		UX / UXL UXLS
08b	00-883125-001	Wascharmführung Wash arm guide Guidage de bras de lavage		UX / UXL
	00-883125-003	Wascharmführung Wash arm guide Guidage de bras de lavage		UXS / UXLS
09	00-172986-022	Dichtung Gasket Joint		
10a	00-883142-001	Schlauch Hose Tuyau		
10b	00-883142-002	Schlauch Hose Tuyau		

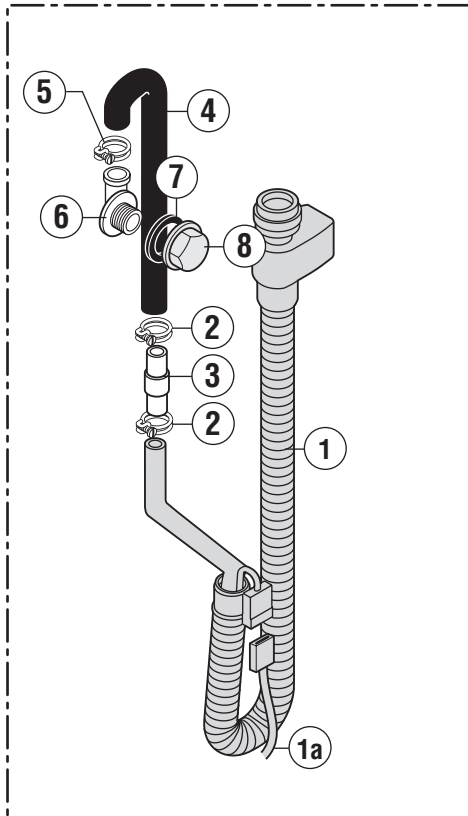
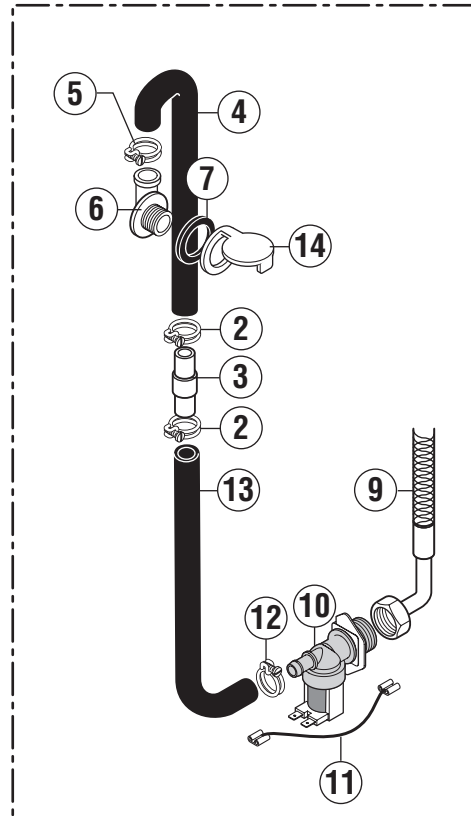
Pos.-Nr. Key no. Réf.	Teile-Nr. Part no. No. pièce	Teile-Benennung Part name Nom de la pièce	Beimungen. Remarks Remarques	Modell model Modèle
11	00-898202-001	Ablaufgehäuse Drain body Corps de vidange		
12	00-276903-028	O-Ring O-ring Joint torique		
13	00-600699-000	Schraube Srew Vis		
14	00-323945-037	Schlauchklemme Hose clamp Collier		
15	00-886841-012	Stopfen Plug Bouchon	(nur bei Maschinen ohne Klarspüldosierpumpe) (only on machines without rinse dosage pump) (seulement pour les machines sans pompe de dosage de rinçage)	
16	00-323945-029	Schlauchklemme Hose clamp Collier		
17	00-323945-064	Schlauchklemme Hose clamp Collier		
18	00-324510-202	Schlauchklemme Hose clamp Collier		
19	00-775507-001	Verschraubung Screwed connection Raccord		
20	00-323945-015	Schlauchklemme Hose clamp Collier		
21	00-775612-001	Temperaturfühler Temperature Probe Sonde de Température		
22	00-775559-002	Schlauch Hose Tuyau	(nicht bei Wärmerückgewinnung) (not with heat recovery) (non avec récupération de la chaleur)	
23	00-323945-016	Schlauchklemme Hose clamp Collier		
24	01-297510-002	Wassereinlauf Waterbreak Brise vide		
25	00-775305-001	Dichtung Gasket Joint		
26	00-324183-000	Kappe Cap Capuchon		
27	00-898045-001	Füllschlauch Aquastop Aquastop	(bis Serial Nr. 8650 2240) (until serial No. 8650 2240) (jusque du No. de série 8650 2240)	

Pos.-Nr. Key no. Réf.	Teile-Nr. Part no. No. pièce	Teile-Benennung Part name Nom de la pièce	Benennung Remarks Remarques	Modell model Modèle
28	00-898247-004	Schlauch Hose Tuyau		UX / UXS
	00-898247-003	Schlauch Hose Tuyau		UXL / UXLS
29	00-898247-004	Schlauch Hose Tuyau		
30	00-324071-000	T-Stück Tee Té		
31	00-324510-202	Schlauchklemme Hose clamp Collier		
32	00-324510-242	Schlauchklemme Hose clamp Collier		
33	00-883166-001	Schlauch Hose Tuyau	(nicht bei Wärmerückgewinnung) (not with heat recovery) (non avec récupération de la chaleur)	
34	00-898178-003	Schlauch Hose Tuyau		
35	00-324510-327	Schlauchklemme Hose clamp Collier		
36	00-324510-341	Schlauchklemme Hose clamp Collier		
37	00-324913-001	Ablaufpumpe Drain pump Pompe de vidange	siehe Schaltplan see wiring diagram voir schéma de câblage	
38	00-324093-021	Spülpumpe Rinse pump Pompe de rinçage	siehe Schaltplan see wiring diagram voir schéma de câblage	
39	00-226568-009	Kondensator Capacitor Condensateur	siehe Schaltplan see wiring diagram voir schéma de câblage	
40	00-867014-001	Schutzfolie Protection foil Capot de protection		
41	00-898230-003	Halter Support Support		
42	00-898242-001	Schlauch Hose Tuyau		
43	00-883167-001	Schlauch Hose Tuyau		

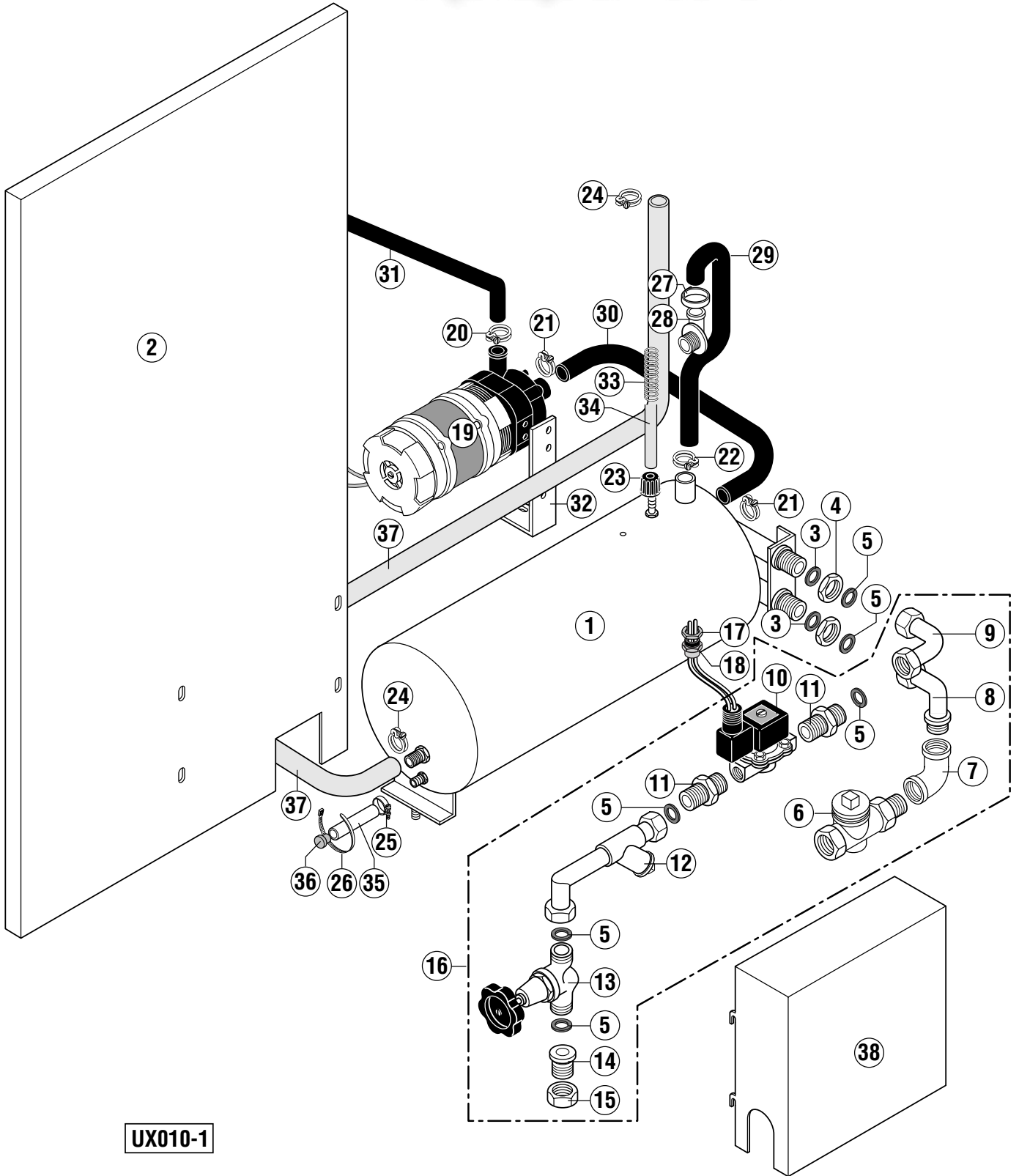
Pos.-Nr. Key no. Réf.	Teile-Nr. Part no. No. pièce	Teile-Benennung Part name Nom de la pièce	Bemerkungen Remarks Remarques	Modell model Modèle
44	00-898382-001	Halter Support Support		
45	00-883961-002	Ablaufschlauch Drain hose Tuyau de vidange		
46	00-886961-001	Ablaufanschluß Drain connector Connecteur de vidange		
47	01-243303-001	Durchlauferhitzer Rinse booster heater Chaudière		
48	00-774072-003	Dichtung Gasket Joint		
49	00-600770-000	Schraube Screw Vis		
50	00-324644-001	Heizkörper Heating element Thermoplongeur	siehe Schaltplan see wiring diagram voir schéma de câblage	
51	00-227073-029	Drahtbrücke Wire Pont		
52	00-774808-001	Blindstopfen Plug Bouchon		
53	00-883 162-001	Schlauch Hose Tuyau		
54	00-886606-000	Belüftungsventilgehäuse Ventilation valve housing Casier de vanne de ventilation		
55	00-883143-001	Schlauch Hose Tuyau		
56	00-324097-000	Füllstück Fill piece Pièce de remplissage		
	00-883281-001	Füllstück Kit Fill piece kit Kit de pièce de remplissage	(inkl. inklusive Pos. 25, 26, 56) (incl. including pos. 25, 26, 56) (incl. compris pos. 25, 26, 56)	
57	00-886839-001	Feder Spring Ressort		
58	00-898251-002	Schlauch Hose Tuyau	(nur bei Maschinen ohne Klarspüldosierpumpe) (only on machines without rinse dosage pump) (seulement pour les machines sans pompe de dosage de rinçage)	
59	00-775611-002	Schlauch Hose Tuyau		

Pos.-Nr. Key no. Réf.	Teile-Nr. Part no. No. pièce	Teile-Benennung Part name Nom de la pièce	Bezeichnung Remarks Remarques	Modell model Modèle
60	00-602582-000	Schraube Screw Vis	M8 x 50	
61	00-602305-000	Federring Spring washer Rondelle élastique	B8	
62	00-602492-000	Mutter Nut Ecrou	M8	
63	00-775 530-002	Enthärter Softener Adoucisseur	(siehe Schaltplan) (see wiring diagram) (voir schéma de câblage)	
63a	00-775530-050	Ersatzteilpaket Replacement kit Ens. de pièce détachées	(Deckel) (cap) (couverture)	alle Variationen all variations toutes les variations
63b	00-775530-301	Magnetventil Solenoid valve Electrovanne	(Y 4.2) (Y 4.2) (Y 4.2)	nicht gezeigt not shown non afficher
64	00-883169-001	Schlauch Hose Tuyau		
65	00-775559-011	Schlauch Hose Tuyau		
66	00-174047-002	Y-Stück Y-piece Y-piece		
67	00-775559-007	Schlauch Hose Tuyau	(elektrisch beheizt) (electrical heated) (chauffage électrique)	(nicht bei Wärmerückgewinnung) (not with heat recovery) (non avec récupération de la chaleur)
	00-775559-015	Schlauch Hose Tuyau	(dampfbeheizt) (steam heated) (chauffage vapeur)	(nicht bei Wärmerückgewinnung) (not with heat recovery) (non avec récupération de la chaleur)
68	00-775559-009	Schlauch Hose Tuyau		
69	00-775559-005	Schlauch Hose Tuyau		
70	00-600785-000	Rohrschelle Pipe clamp Collier		
71	00-166513-003	Schlauchschelle Hose clamp Collier		
72	00-165128-003	Binder Binder Collier		
73	01-246371-002	Schlauch Hose Tuyau		

Pos.-Nr. Key no. Réf.	Teile-Nr. Part no. No. pièce	Teile-Benennung Part name Nom de la pièce	Bemerkungen Remarks Remarques	Modell model Modèle
74	00-323945-018	Schlauchschelle Hose clamp Collier		
75	00-883658-001	Magnetventil Solenoid valve Electrovanne	siehe Schaltplan see wiring diagram voir schéma de câblage	(ab Serial-Nr. 8650 2241) (from serial No. 8650 2241 onwards) (à partir du No. de série 8650 2241)
76	00-785497-001	Draht Wire Câble		(ab Serial-Nr. 8650 2241) (from serial No. 8650 2241 onwards) (à partir du No. de série 8650 2241)
77	00-883181-001	T-Stück Tee Té		
78	00-83145-001	Schlauch Hose Tuyau		
79	01-240316-001	Füllschlauch Fill hose Tuyau de remplissage		(ab Serial-Nr. 8650 2241) (from serial No. 8650 2241 onwards) (à partir du No. de série 8650 2241)
80	00-886756-003	Isolierdurchführung Cable duct Passe fil		
81	00-324510-192	Schlauchklemme Hose clamp Collier de tuyau		

alte Version
old version
ancien versionneue Version
new version
nouvelle version

Pos.-Nr. Key no. Réf.	Teile-Nr. Part no. No. pièce	Teile-Benennung Part name Nom de la pièce	Benennungen Remarks Remarques	Modell model Modèle
01	00-898045-005	Füllschlauch AquaSTOP AquaSTOP	(bis Serial-Nr. 8650 2240) (until serial No. 8650 2240) (jusque du No. de série 8650 2240)	
01a	00-785492-001	Draht Wire Câble	(bis Serial-Nr. 8650 2240) (until serial No. 8650 2240) (jusque du No. de série 8650 2240)	
02	00-323945-021	Schlauchschelle Hose clamp Collier		
03	00-883256-003	Schlauchverbindung Hose connector Connecteur de Tuyau		
04	00-883146-002	Schlauch Hose Tuyau		
05	00-166513-001	Schlauchschelle Hose clamp Collier		
06	00-324097-000	Füllstück Fill piece Pièce de remplissage		
	00-883 281-001	Füllstück Kit Fill piece kit Kit de pièce de remplissage	(inkl. inklusive Pos. 25, 26, 56) (cpl. including pos. 25, 26, 56) (cpl. compris pos. 25, 26, 56)	
07	00-775 305-001	Dichtung Gasket Joint		
08	00-883 271-000	Kappe Cap Capuchon		
09	01-240316-001	Füllschlauch Fill hose Tuyau de remplissage	(ab Serial-Nr. 8650 2241) (from serial No. 8650 2241 onwards) (à partir du No. de série 8650 2241)	
10	00-883658-002	Magnetventil Solenoid valve Electrovanne	siehe Schaltplan see wiring diagram voir schéma de câblage (ab Serial-Nr. 8650 2241) (from serial No. 8650 2241 onwards) (à partir du No. de série 8650 2241)	
11	00-785493-002	Draht Wire Câble	(ab Serial-Nr. 8650 2241) (from serial No. 8650 2241 onwards) (à partir du No. de série 8650 2241)	
12	00-323945-018	Schlauchklemme Hose clamp Collier		
13	00-898247-004	Schlauch Hose Tuyau		
14	00-883271-001	Kappe Cap Capuchon		



UX010-1

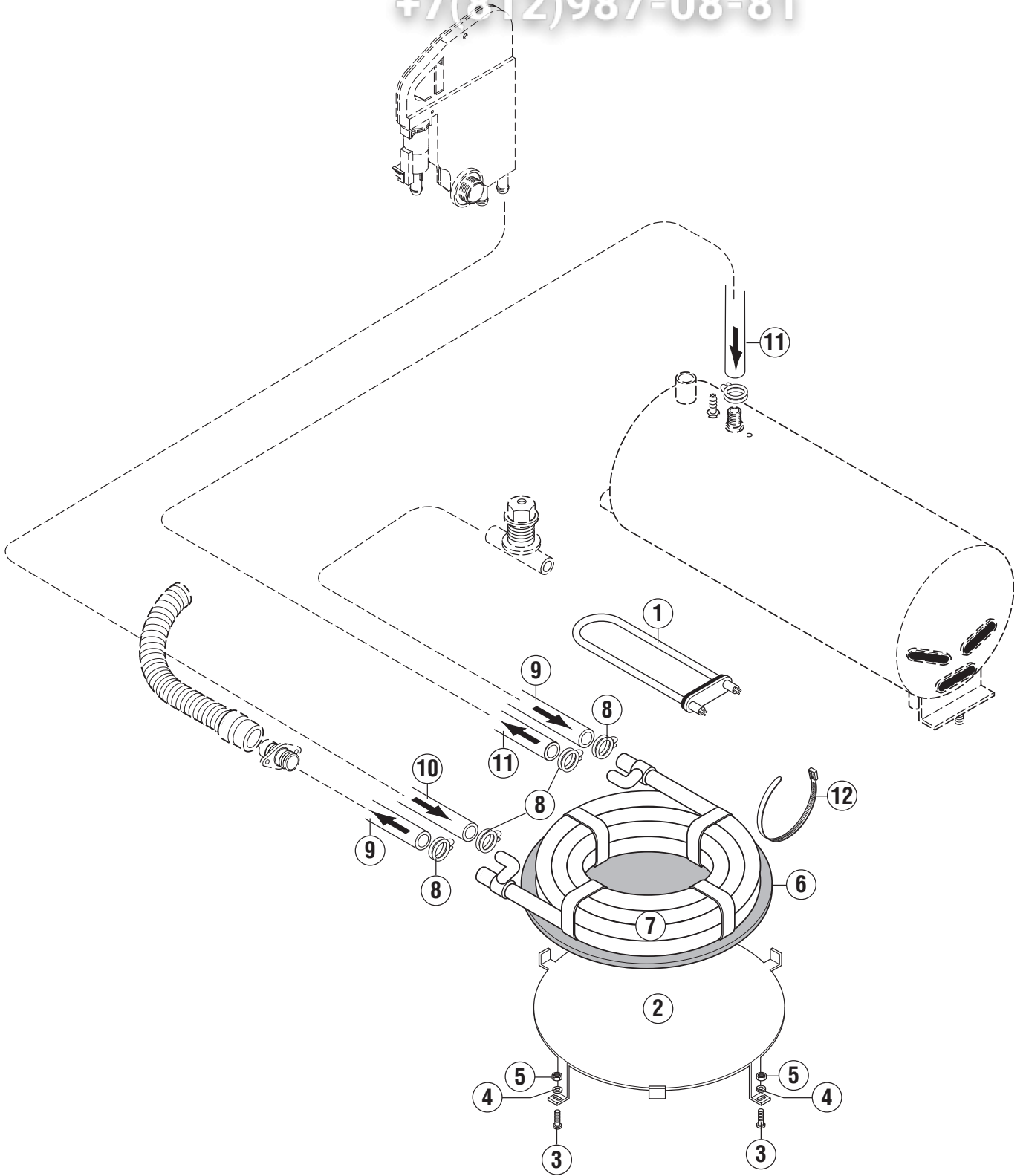
Pos.-Nr. Key no. Réf.	Teile-Nr. Part no. No. pièce	Teile-Benennung Part name Nom de la pièce	Belegungen Remarks Remarques	Modell model Modèle
01	00-883295-001	Durchlauferhitzer Rinse booster heater Chaudière		
02	01-241 557-002	Seitenverkleidung Side panel Panneau latéral		UX / UXS
	01-241 557-001	Seitenverkleidung Side panel Panneau latéral		UXL / UXLS
03	00-300084-009	Dichtung Gasket Joint		
04	00-172739-003	Mutter Nut Ecrou		
05	00-302574-001	Dichtung Gasket Joint		
06	00-168704-000	Kondensatabscheider Steam trap Purgeur	0,1 - 3,5 bar	
	00-303354-000	Kondensatabscheider Steam trap Purgeur	3.51 - 10 bar	
07	00-603091-000	Winkel Elbow Coude		
08	00-323760-000	Leitung Pipe Tuyau		
09	00-323781-000	Leitung Pipe Tuyau		
10	00-869493-001	Magnetventil Solenoid valve Electrovanne		
11	00-229659-000	Doppelnippel Hexagon nipple Mamelon double		
12	00-886903-001	Schmutzfänger Line strainer Filtre		
13	00-165828-002	Absperrhahn Hand valve Robinet		
14	00-229658-000	Einlegeteil Union piece Pièce folle		
15	00-168610-001	Mutter Nut Ecrou		

Pos.-Nr. Key no. Réf.	Teile-Nr. Part no. No. pièce	Teile-Benennung Part name Nom de la pièce	Bezeichnungen Remarks Remarques	Modell model Modèle
16	00-886905-002	Dampfanschluss, kpl. Steam connection, cpl. Connexion de vapeur, cpl.		
17	00-695664-002	Mutter Nut Ecrou		
18	00-695661-002	Kabelverschraubung Cable gland Passe de câble		
19	00-324093-021	Spülpumpe Rinse pump Pompe de rinçage		
20	00-324510-327	Schlauchklemme Hose clamp Collier		
21	00-324510-341	Schlauchklemme Hose clamp Collier		
22	00-323945-029	Schlauchklemme Hose clamp Collier		
23	00-775507-001	Verschraubung Screwed connection Raccord		
24	00-323945-016	Schlauchklemme Hose clamp Collier		
25	00-303340-006	Schlauchklemme Hose clamp Collier		
26	00-165128-001	Binder Binder Collier		
27	00-165128-003	Binder Binder Collier		
28	00-324097-000	Füllstück Fill piece Pièce de remplissage		
	00-883281-001	Füllstück Kit, kpl. Fill piece kit, cpl. Kit de pièce de remplissage, cpl.		
29	00-883146-002	Schlauch Hose Tuyau		
30	00-883 0162-001	Schlauch Hose Tuyau		
31	00-883167-001	Schlauch Hose Tuyau		

vsezip.ru

+7(812)987-08-81

Pos.-Nr. Key no. Réf.	Teile-Nr. Part no. No. pièce	Teile-Benennung Part name Nom de la pièce	Benennung Remarks Remarques	Modell model Modèle
32	00-898230-002	Halter Support Support		
33	00-886839-001	Feder Spring Ressort		
34	00-898251-001	Schlauch Hose Tuyau	(nur bei Maschinen mit Klarspüldosierpumpe) (only on machines with rinse dosage pump) (seulement pour les machines avec pompe de dosage de rinçage)	
	00-898251-002	Schlauch Hose Tuyau	(nur bei Maschinen ohne Klarspüldosierpumpe) (only on machines without rinse dosage pump) (seulement pour les machines sans pompe de dosage de rinçage)	
35	00-774080-001	Schlauch Hose Tuyau		
36	00-774512-001	Stopfen Plug Bouchon		
37	00-775559-015	Schlauch Hose Tuyau		
38	01-241555-001	Verkleidung Cover Couvercle		

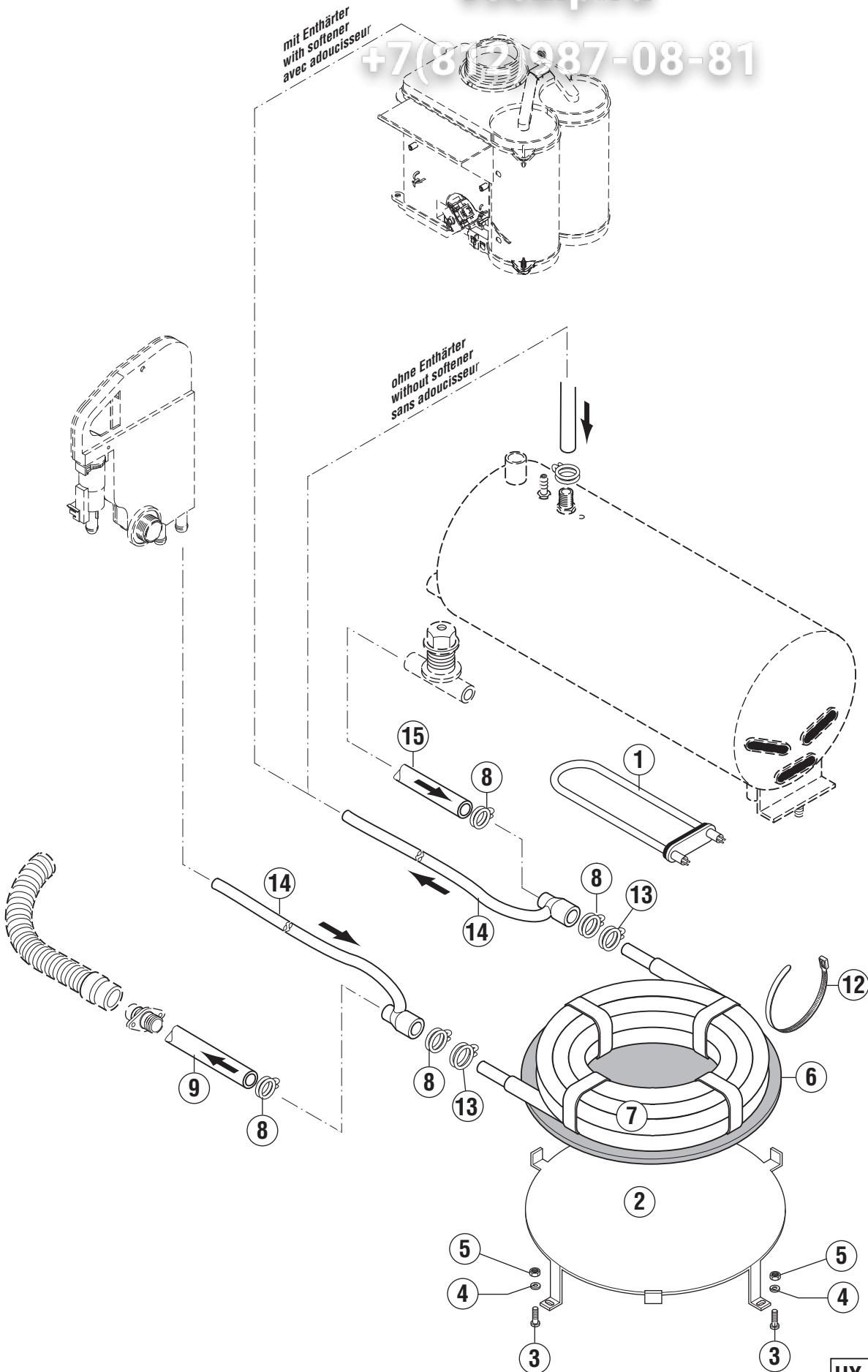


UX-011a

Pos.-Nr. Key no. Réf.	Teile-Nr. Part no. No. pièce	Teile-Benennung Part name Nom de la pièce	Belegungen Remarks Remarques	Modell model Modèle
01	00-324644-002	Heizkörper Heating element Thermoplongeur	siehe Schaltplan see wiring diagram voir schéma de câblage	
02	01-249112-001	Konsole Console Console		
03	00-601229-000	Schraube Screw Vis	M6 x 20	
04	00-603462-000	Scheibe Washer Rondelle	Ø6,4	
05	00-602502-000	Mutter Nut Vis	M6	
06	01-249116-001	Isolierung Insulation Isolation		
07	00-324744-000	Wärmetauscher Heat exchanger Échangeur de chaleur		
08	00-324510-242	Schlauchklemme Hose clamp Collier		
09	00-883170-001	Schlauch Hose Tuyau		
10	00-898072-001	Schlauch Hose Tuyau		
11	00-898072-006	Schlauch Hose Tuyau		
12	00-169139-003	Kabelbinder Binder Attache		

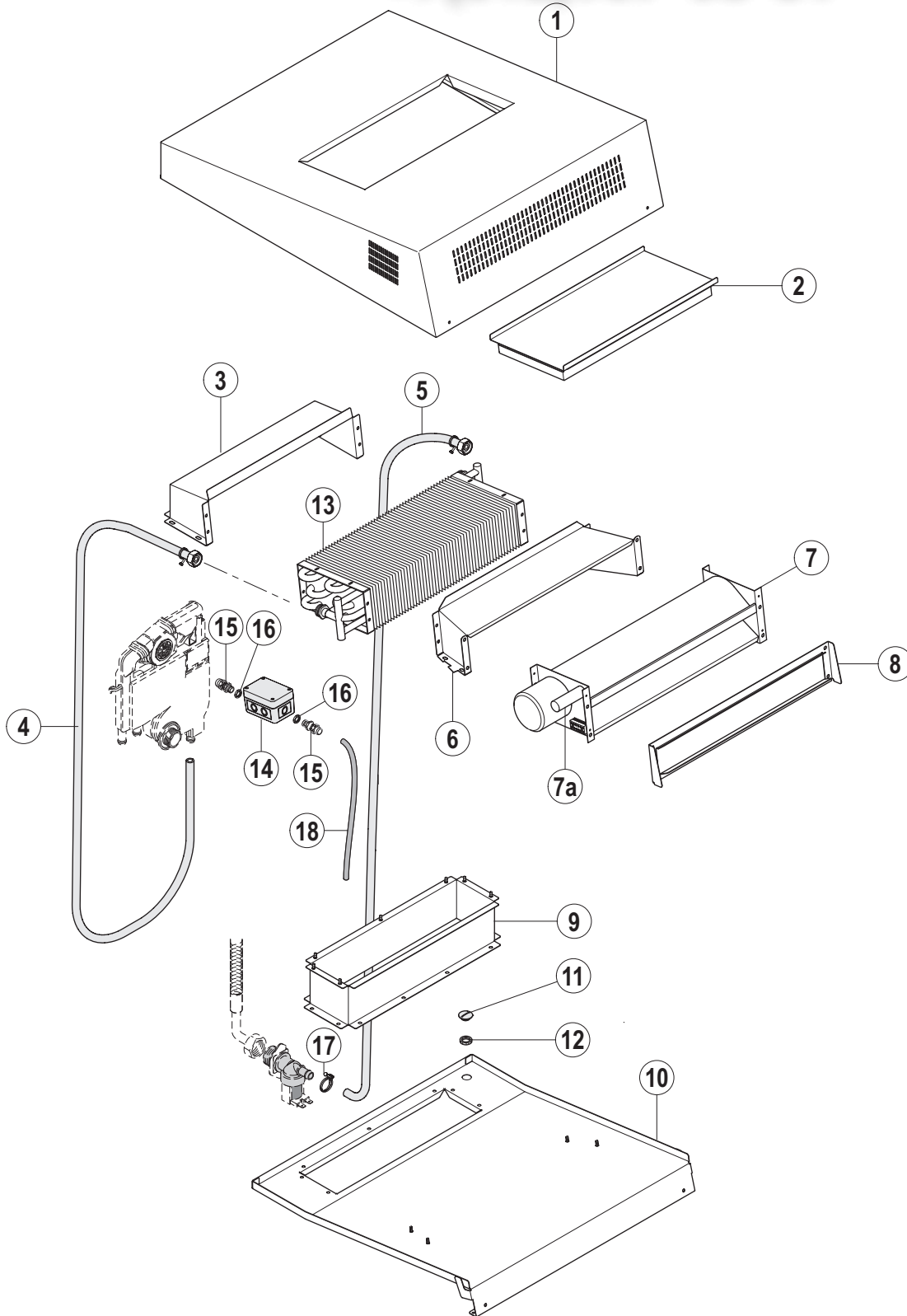
3ip Обществу
vsezip.ru

+7(812)987-08-81



UX-013-1

Pos.-Nr. Key no. Réf.	Teile-Nr. Part no. No. pièce	Teile-Benennung Part name Nom de la pièce	Bemerkungen Remarks Remarques	Modell model Modèle
01	00-324644-002	Heizkörper Heating element Thermoplongeur	siehe Schaltplan see wiring diagram voir schéma de câblage	
02	01-249112-001	Konsole Console Console		
03	00-601229-000	Schraube Screw Vis	M6 x 20	
04	00-603462-000	Scheibe Washer Rondelle	Ø6,4	
05	00-602502-000	Mutter Nut Vis	M6	
06	01-249116-001	Isolierung Insulation Isolation		
07	00-883641-001	Wärmetauscher Heat exchanger Échangeur de chaleur		
08	00-323945-029	Schlauchklemme Hose clamp Collier		
09	00-883840-001	Schlauch Hose Tuyau		
10	00-898072-001	Schlauch Hose Tuyau		
11	00-898072-006	Schlauch Hose Tuyau		
12	00-169139-003	Kabelbinder Binder Attache		
13	00-323945-040	Schlauchklemme Hose clamp Collier		
14	00-883747-001	Schlauch Hose Tuyau		
15	00-883170-002	Schlauch Hose Tuyau		

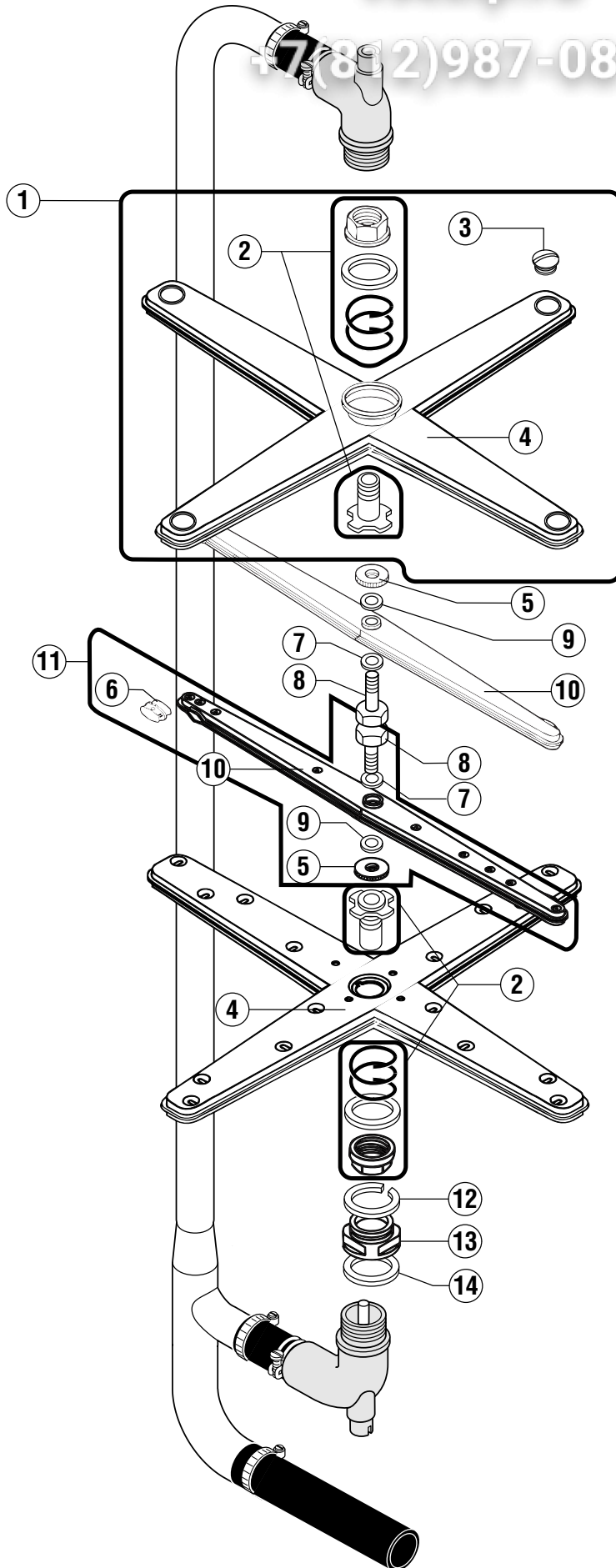


Pos.-Nr. Key no. Réf.	Teile-Nr. Part no. No. pièce	Teile-Benennung Part name Nom de la pièce	Bemerkungen Remarks Remarques	Modell model Modèle
01	01-294633-001	Verkleidung Cover Couvercle		
02	01-294723-001	Deckel Cap Bouchon		
03	01-294626-001	Absaugkanal Suction Aspiration		
04	01-294971-001	Schlauch Hose Tuyau		
05	01-294970-001	Schlauch Hose Tuyau		UX
	01-294970-002	Schlauch Hose Tuyau		UXL
06	01-294628-001	Absaugkanal Suction Aspiration		
07	01-294642-001	Querstromventilator Cross flow fan Ventilateur		
07a	01-294642-011	Kondensator Capacitor Condensateur		
08	01-294753-001	Umlenblech Baffle Déflecteur		
09	01-294683-001	Absaugkanal Suction Aspiration		
10	01-294698-001	Befestigung Attachment Attachement		
11	00-695666-003	Blinddeckel Cap Bouchon		
12	00-695664-003	Mutter Nut Ecrou		
13	01-294624-001	Kondensator Condenser Condensateur		
14	01-294972-001	Abzweigdose Socket Prise		
15	00-695661-002	Kabelverschraubung Cable gland Passe de câble	M16 x 1,5	

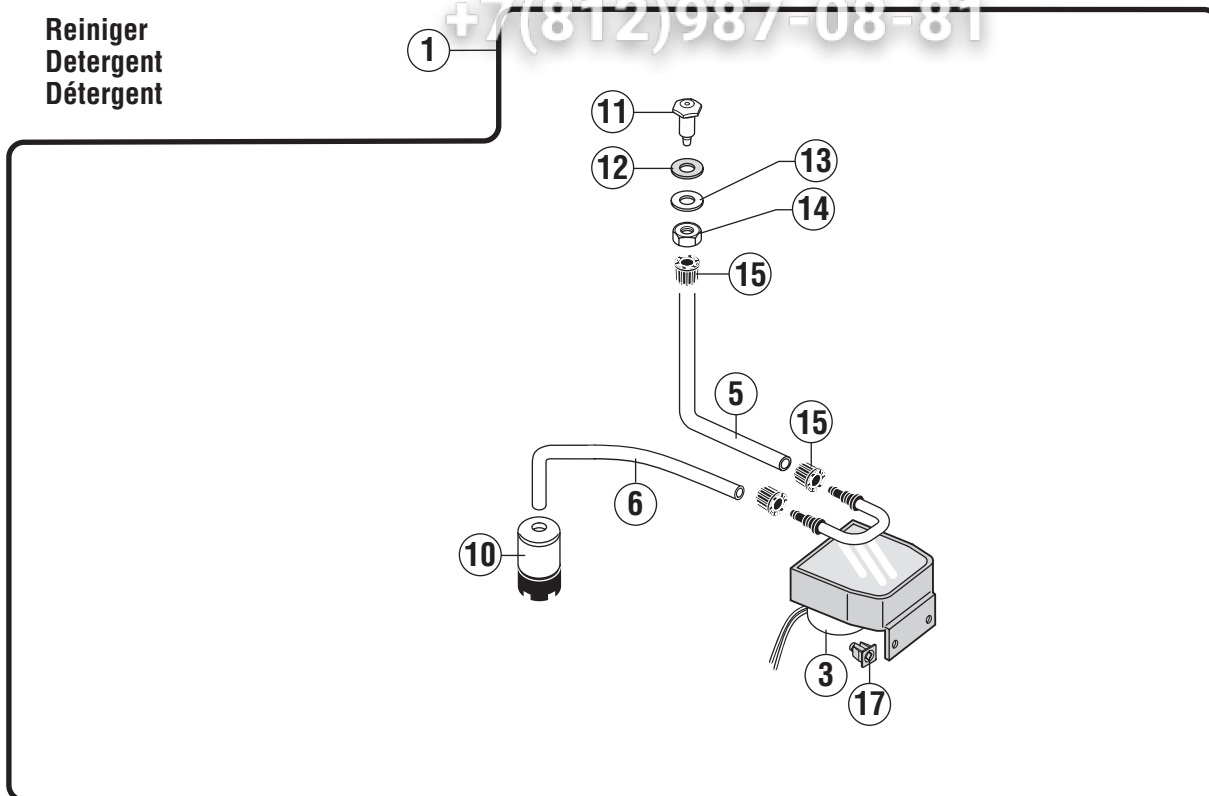
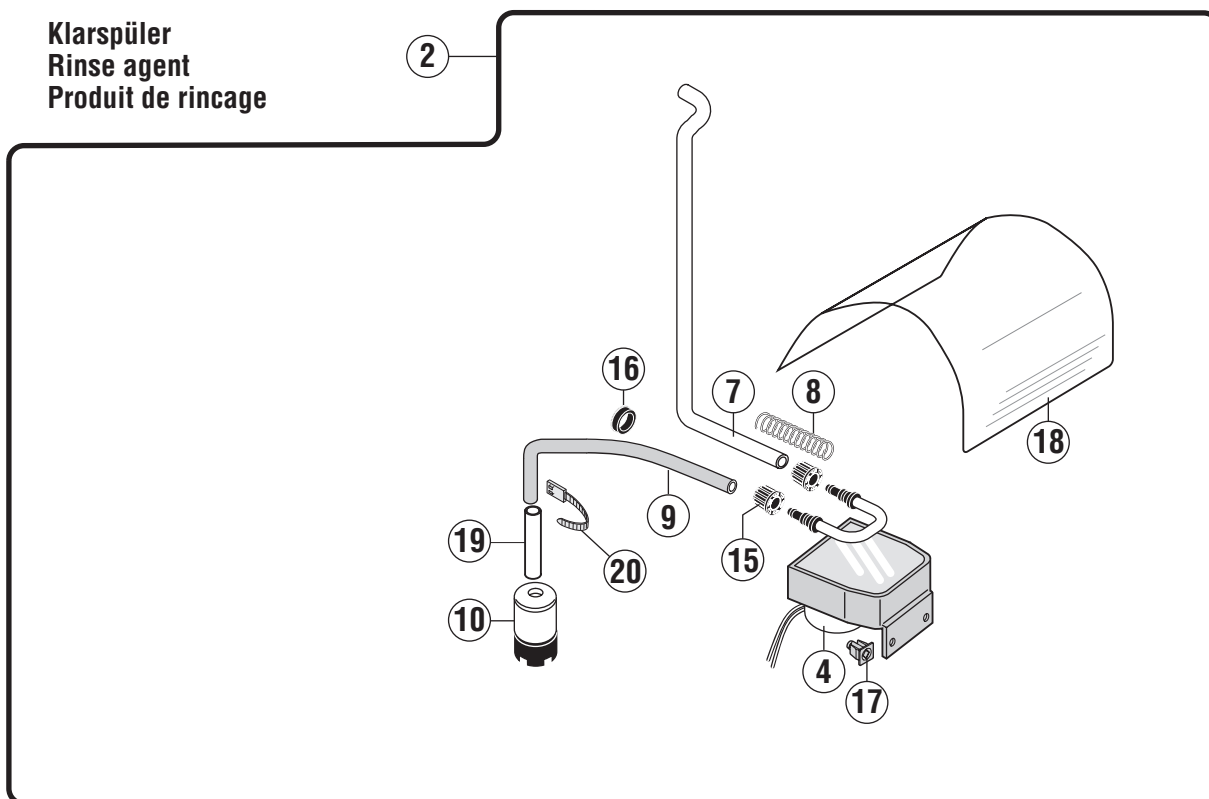
vsezip.ru

+7(812)987-08-81

Pos.-Nr. Key no. Réf.	Teile-Nr. Part no. No. pièce	Teile-Benennung Part name Nom de la pièce	Beim Original Remarks Remarques	Modell model Modèle
16	00-695664-002	Mutter Nut Ecrou		
17	00-323945-018	Schlauchklemme Hose clamp Collier de tuyau		
18	00-167650-017	Kabel Cable Câble		



Pos.-Nr. Key no. Réf.	Teile-Nr. Part no. No. pièce	Teile-Benennung Part name Nom de la pièce	Benennung Remarks Remarques	Modell model Modèle
01	00-324798-002	Wascharm komplett montiert Wash arm assy. Bras de lavage ens.		
02	00-734804-001	Wascharmnahe Kit Service kit Kit de service		
03	00-886610-000	Stopfen Plug Bouchon		
04	00-324691-000	Wascharm Wash arm Bras de lavage		
05	00-324036-000	Rändelmutter Milled nut Ecrou moleté		
06	00-886609-000	Stopfen Plug Bouchon		
07	00-774072-002	Scheibe Washer Rondelle		
08	00-324906-000	Achse Hollow screw (axis) Axe		
09	00-774072-001	Scheibe Washer Rondelle		
10	00-324738-000	Spülarm Rinse arm Bras de rinçage		
11	00-886898-001	Spülarm Kit Rinse arm kit Kit de bras de rinçage	(cpl. inklusive Pos. 5, 6, 7, 8, 9, 10) (cpl. including pos. 5, 6, 7, 8, 9, 10) (cpl. compris pos. 5, 6, 7, 8, 9, 10)	
12	00-324751-000	Ring Sliding ring Bague		
13	00-324698-001	Trennmutter Coupling nut Ecrou d'embase		
14	00-172986-022	Dichtung Gasket Joint		

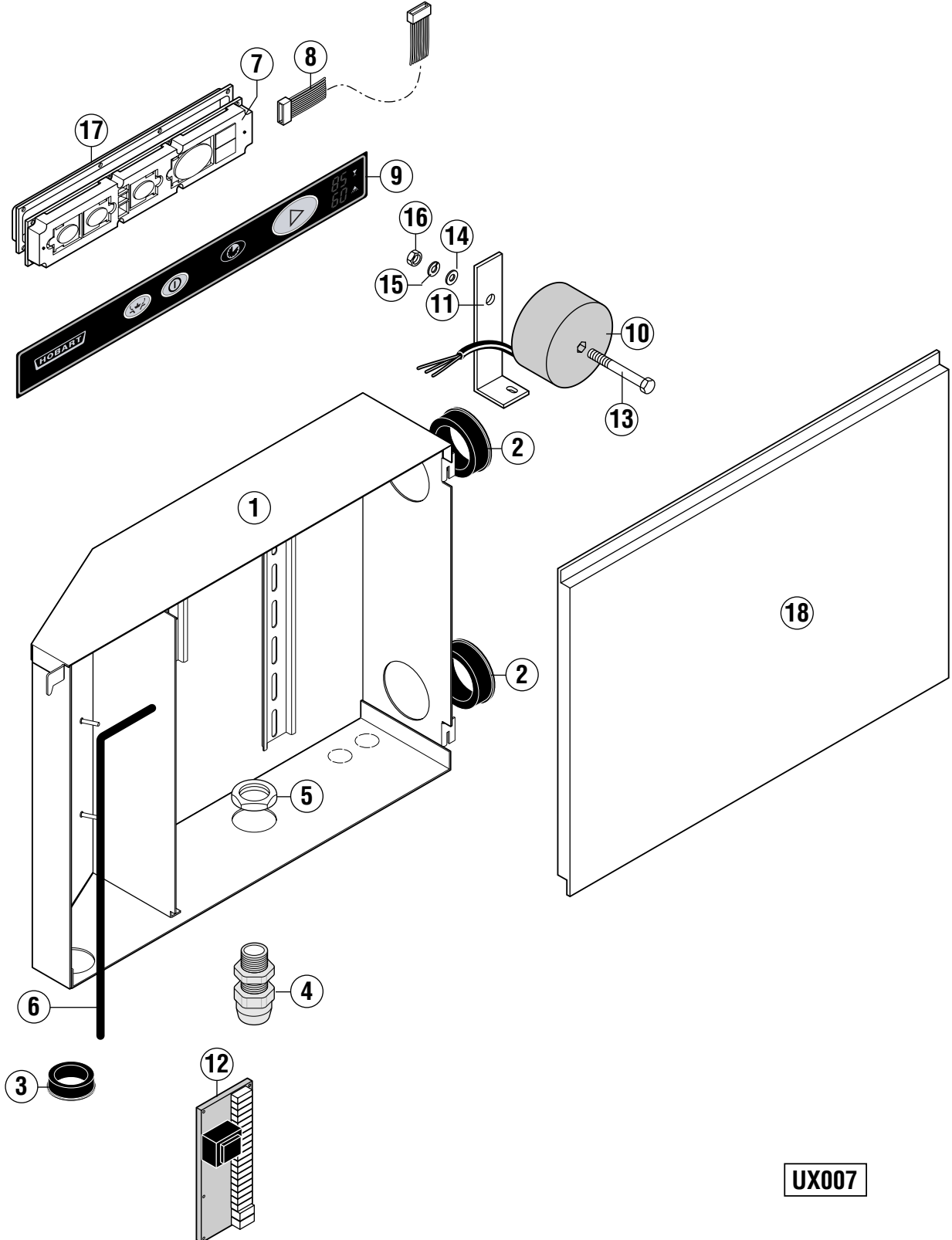
Reiniger
Detergent
DétergentKlarspüler
Rinse agent
Produit de rincage

Pos.-Nr. Key no. Réf.	Teile-Nr. Part no. No. pièce	Teile-Benennung Part name Nom de la pièce	Benennung Remarks Remarques	Modell model Modèle
01	ML 71 561-AK	Dosiergerät, kpl. Dispenser, cpl. Doseur, cpl.	Service-Kit (50Hz) Service-kit (50Hz) Kit de remplacement (50Hz)	
	ML 71 561-HN	Dosiergerät, kpl. Dispenser, cpl. Doseur, cpl.	Service-Kit (60Hz) Service-kit (60Hz) Kit de remplacement (60Hz)	
02	ML 71 563-ED	Dosiergerät, kpl. Dispensers, cpl. Dosseur, cpl.	Service-Kit Service-kit Kit de remplacement	
03	00-775556-002	Dosiergerät (50Hz) Dispenser (50Hz) Doseur (50Hz)	siehe Schaltplan see wiring diagram voir schéma électrique	
	00-775556-005	Dosiergerät (60Hz) Dispenser (60Hz) Doseur (60Hz)	siehe Schaltplan see wiring diagram voir schéma électrique	
04	00-775556-001	Dosiergerät Dispenser Doseur	siehe Schaltplan see wiring diagram voir schéma électrique	
05	00-898252-002	Schlauch Hose Tuyau		
06	01-246301-001	Schlauch Hose Tuyau		
07	00-898251-001	Schlauch Hose Tuyau		
08	00-886839-001	Feder Spring Ressort		
09	01-246301-001	Schlauch Hose Tuyau		
10	00-775239-001	Fußventil Suction valve Soupape		
11	01-240071-001	Einlaßstück Injector Injecteur		
12	00-774072-003	Scheibe Washer Rondelle		
13	00-602288-000	Scheibe Washer Rondelle	B10,5 DIN125	
14	00-609432-000	Mutter Nut Ecrou	M10 x 1 DIN 934	
15	00-775507-001	Verschraubung Screwed connection Raccord		

vsezip.ru

+7(812)987-08-81

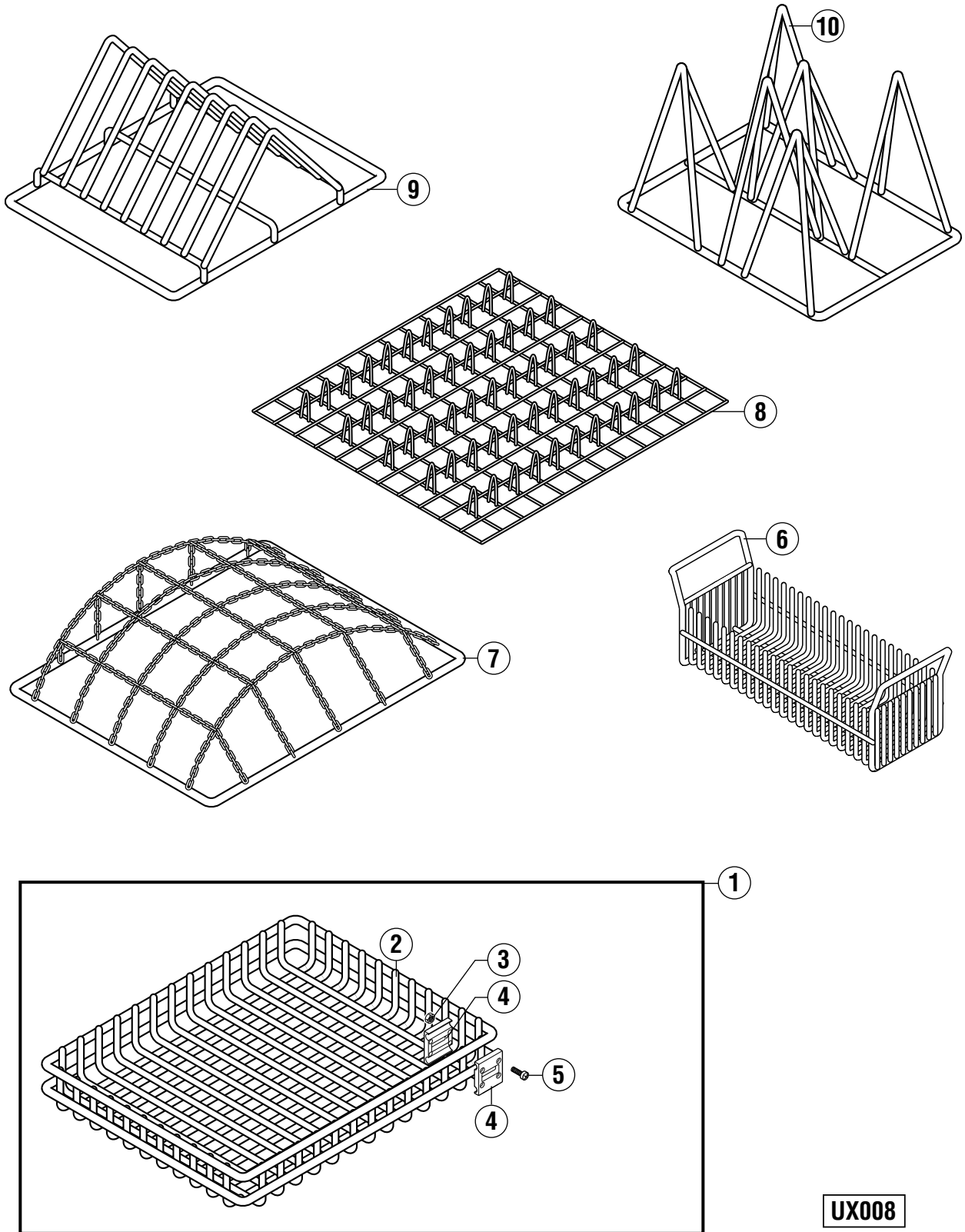
Pos.-Nr. Key no. Réf.	Teile-Nr. Part no. No. pièce	Teile-Benennung Part name Nom de la pièce	Bemerkungen Remarks Remarques	Modell model Modèle
16	00-886756-004	Kabeldurchführung Cable duct Passe fil		
17	00-775460-001	Einsteckmutter Clip nut Ecrou de clip		
18	01-240 283-001	Schutzfolie Protection foil Capot de protection		
19	01-246210-001	Schlauch (blau) Hose (blue) Tuyau (bleu)		
20	00-165168-001	Kabelschlaufe Binder Collier		



UX007

Pos.-Nr. Key no. Réf.	Teile-Nr. Part no. No. pièce	Teile-Benennung Part name Nom de la pièce	Benennung Remarks Remarques	Modell model Modèle
01	00-898196-001	Schaltkasten Control box Panneau de commande		
02	00-886756-001	Kabeldurchführung Cable duct Passe fil		
03	00-886756-002	Kabeldurchführung Cable duct Passe fil		
04	00-695661-005	Kabelverschraubung Cable gland Passe de câble		
05	00-695664-005	Mutter Nut Ecrou		
06	00-229169-004	Dichtung Gasket Joint		
07	00-897501-001	Bedieneinheit Operation unit Module de service		
08	00-785446-001	Kabel Cable Câble		
09	00-897500-001	Bedienfolie Keyboard foil Plastron de commande		
10	00-898282-001	Transformator Transformator Transformateur	nur only seulement	200 / 50 (60) / 3 230 / 50 (60) / 3 200 / 50 (60) / 3 230 / 50 (60) / 3 200 / 50 (60) / 3 230 / 50 (60) / 3
	00-898281-001	Transformator Transformator Transformateur	nur only seulement	400 / 50 (60) / 3 440 / 50 (60) / 3 400 / 50 (60) / 3 440 / 50 (60) / 3 400 / 50 (60) / 3 440 / 50 (60) / 3
11	00-898230-001	Halterung Support Support	nur mit Transformator only with transformer seulement avec transformateur	
12	00-897502-001	Steuerung Control unit Unité de commande		
	00-897503-002	EPROM EPROM EPROM		
13	00-600600-000	Schraube Screw Vis	M10 x 110	
14	00-602288-000	Scheibe Washer Rondelle	B10,5	
15	00-602295-000	Federring Spring washer Rondelle élastique	B10	

Pos.-Nr. Key no. Réf.	Teile-Nr. Part no. No. pièce	Teile-Benennung Part name Nom de la pièce	Bemerkungen Remarks Remarques	Modell model Modèle
16	00-602493-000	Mutter Nut Ecrou		
17	00-898363-001	Deckel Cover Couvercle		
18	00-883178-001	Schaltkastendeckel Control box cover Couvercle de panneau de commande		



UX008

vsezip.ru

+7(812)987-08-81

Pos.-Nr. Key no. Réf.	Teile-Nr. Part no. No. pièce	Teile-Benennung Part name Nom de la pièce	Bezeichnung Remarks Remarques	Modell model Modèle
01	00-323683-000	Universalkorb. kpl. Universal rack assy. Panier universel ens.		
02	00-323634-000	Universalkorb Universal rack Panier universel		
03	00-602490-000	Mutter Nut Ecrou	M5	
04	00-323634-000	Klammer Clamp Crampon		
05	00-602619-000	Schraube Screw Vis	M5 x 12	
06	00-323641-000	Besteckkorb Cuttlery rack Panier à couverts		
07	00-323777-000	Kettenrahmen Chain frame Cadre de chaîn		
08	00-323753-000	Korbeinsatz Rack insert Garniture de panier		
09	00-323637-000	Korbeinsatz Rack insert Garniture de panier		
10	00-323638-000	Korbeinsatz Rack insert Garniture de panier		

Зип Общепит

vsezip.ru

+7(812)987-08-81

HOBART behält sich das Recht vor, an allen Produkten technische Änderungen und Verbesserungen ohne Ankündigung vorzunehmen.

As continued product improvement is a policy of HOBART, specifications are subject to change without notice.

Ce catalogue n'est pas contractuel. HOBART se réserve le droit, et sans préavis, d'apporter toutes modifications ou améliorations à ses matériels.