

Зип Общепит

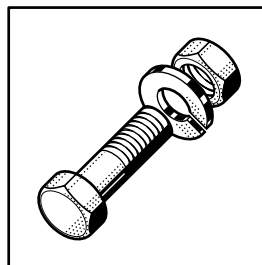
vsezip.ru

НОБАРТ +7 (812) 987-08-81



UX-30 SERIE

Spare Parts
Pièces Détachées
Ersatzteile
Onderdelen



Electrical components listed in this catalogue are rated for the following supply voltages:

Les composants électriques énumérés dans ce catalogue sont prévus pour les tensions suivantes:

Die in diesem Katalog aufgeführten Elektroteile beziehen sich auf folgende Anschlußspannungen:

De in deze catalogus afgebeelde elektrische componenten zijn geschikt voor de volgende aansluitspanningen:

380V / 50Hz / 3 / N / PE

400V / 50Hz / 3 / N / PE

415V / 50Hz / 3 / N / PE

For other voltages, refer to the wiring diagram shipped with the machine.

Pour d'autres tensions, se référer au schéma électrique envoyé avec la machine.

Bei nicht aufgeführten Anschlußspannungen bitte den, der Maschine beigelegten, Schaltplan beachten.

Voor eventueel andere aansluitspanningen, raadpleeg het elektrische schema welke zich bij de machine bevind.

Contents

Hoods and doors	4
Tank and support	7
Filters and tankheating	8
Booster & rinse pump	9
Booster (steam & hot water)	10
Wash pump	11
Wash and rinse system	12
Fill, anti-siphon-device and drain	13
Softener	14
Fill and regeneration pipework	15
Dispensers	16
Control panel and electrical parts	17
Racks	19

Sommaire

Caissons et portes	4
Bac et socle	7
Filtres et chauffage du bac	8
Chaudière & pompe de rinçage	9
Chaudière (vapeur & eau chaude)	10
Pompe de lavage	11
Système de lavage et de rinçage	12
Remplissage, brise-vide et vidange	13
Adoucisseur	14
Tuyauterie de régénération	15
Dosseurs	16
Panneau de commande et pièces électriques	17
Panier	19

Inhalt

Hauben und Türen	4
Tank und Untergestell	7
Siebe und Tankheizung	8
Erhitzer & Klarspülpumpe	9
Erhitzer (Dampf & Heißwasser)	10
Waschpumpe	11
Wasch- und Klarspülsystem	12
Füllung, Rücksaugverhinderer und Ablauf	13
Enthärter	14
Füll- und Regenerierleitung	15
Dosiergeräte	16
Schalterblende und Elektroteile	17
Körbe	19

Inhoud

Kapen en deuren	4
Tank en uitbreiding	7
Zeven en tankverwarming	8
Booster & Spoelpomp	9
Booster (stoom & heet water)	10
Waspomp	11
Was- en spoelsysteem	12
Water toevoer, vacuumbreaker en afvoer	13
Ontharding	14
Vul- en regenerieerleiding	15
Doseerapparaten	16
Schakelpanel en elektrische delen	17
Korfen	19

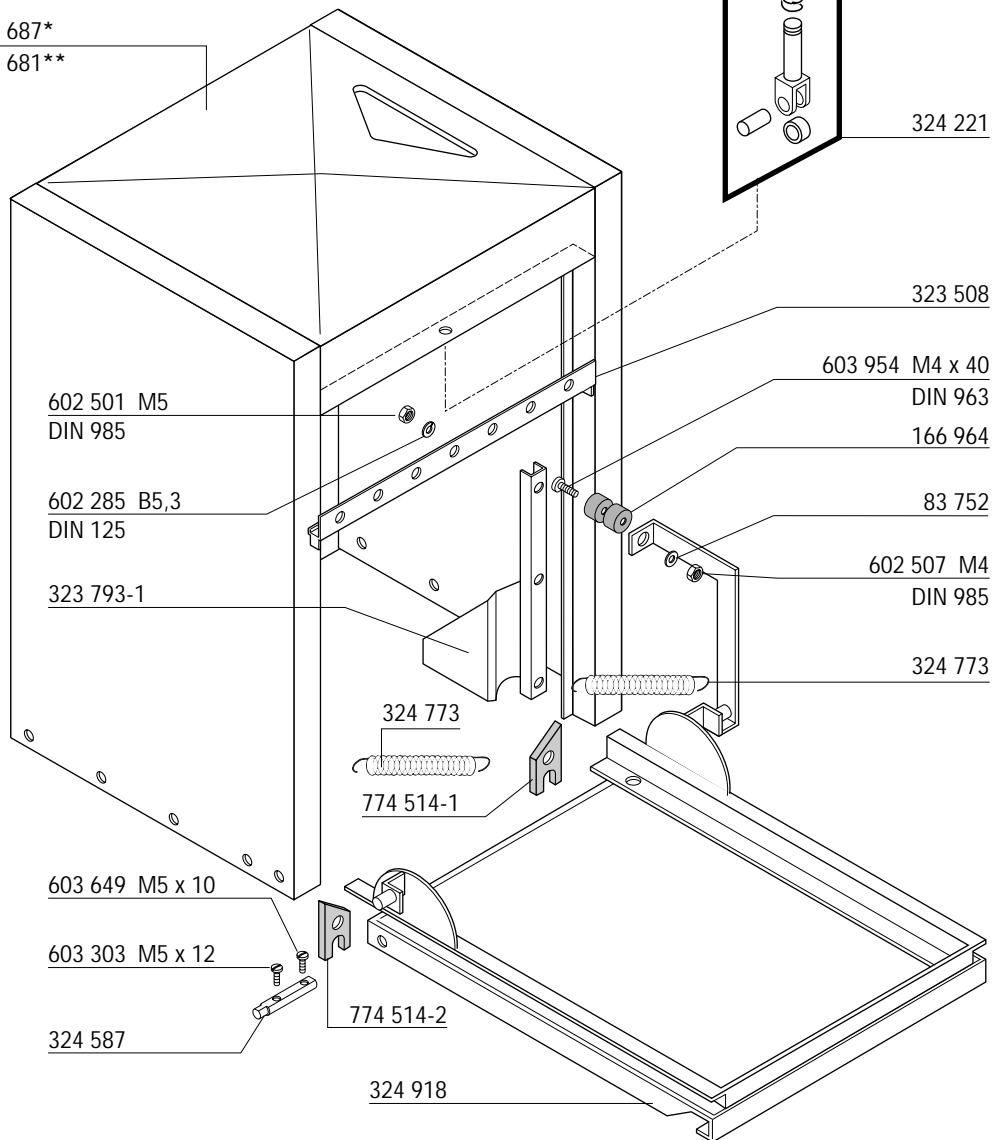
* with softener
avec adoucisseur
mit Enthärter
met ontharder

** without softener
sans adoucisseur
ohne Enthärter
zonder ontharder

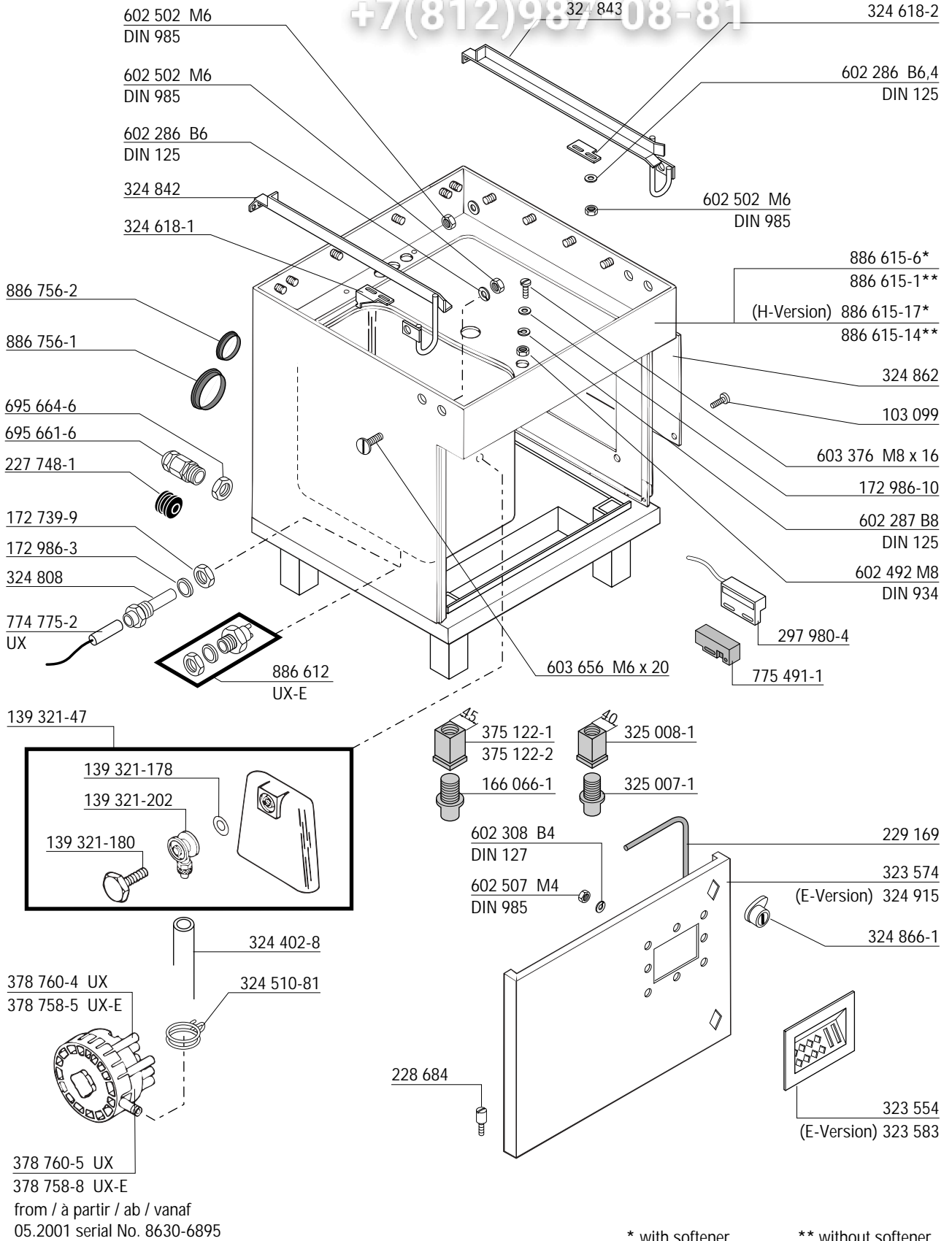
602 532 M12
DIN 1587

602 481 M12
DIN 439

323 687*
324 681**



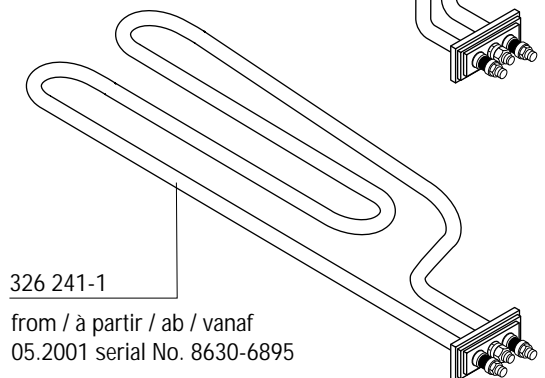
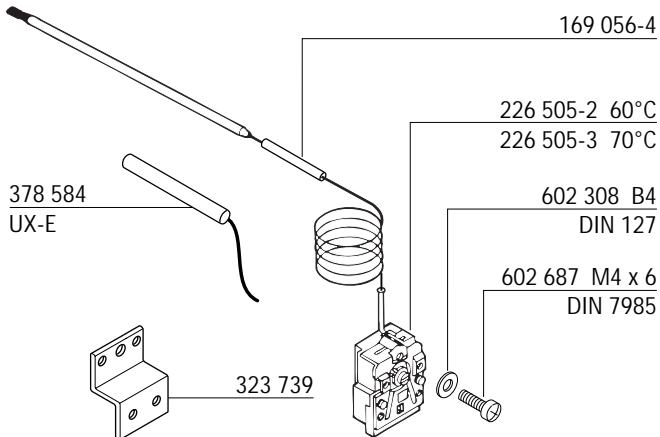
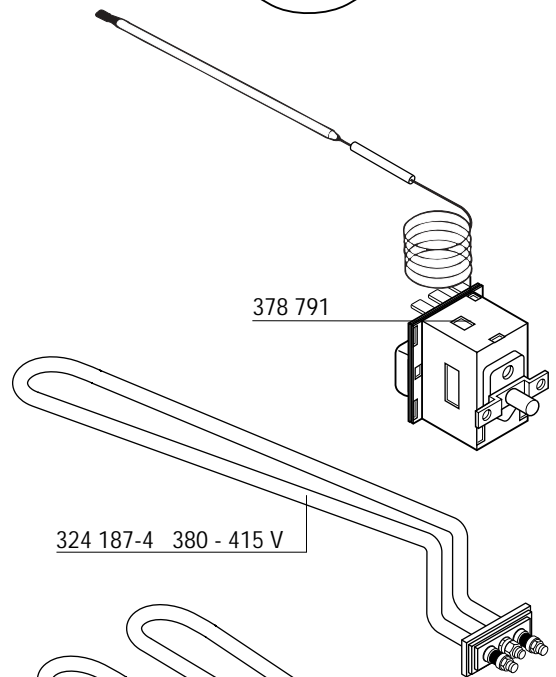
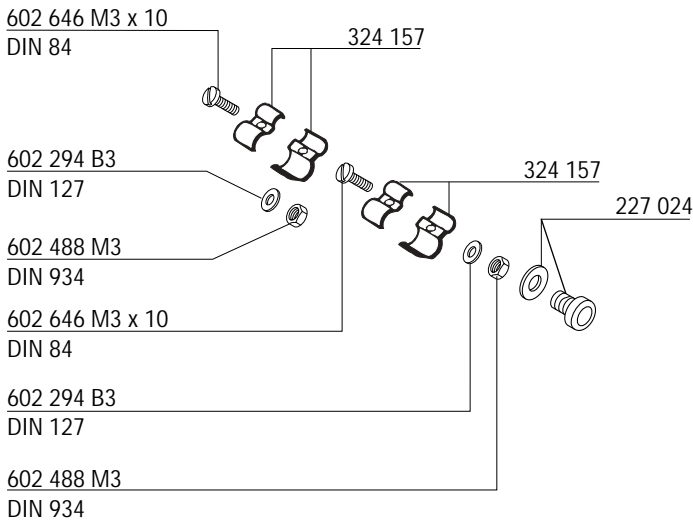
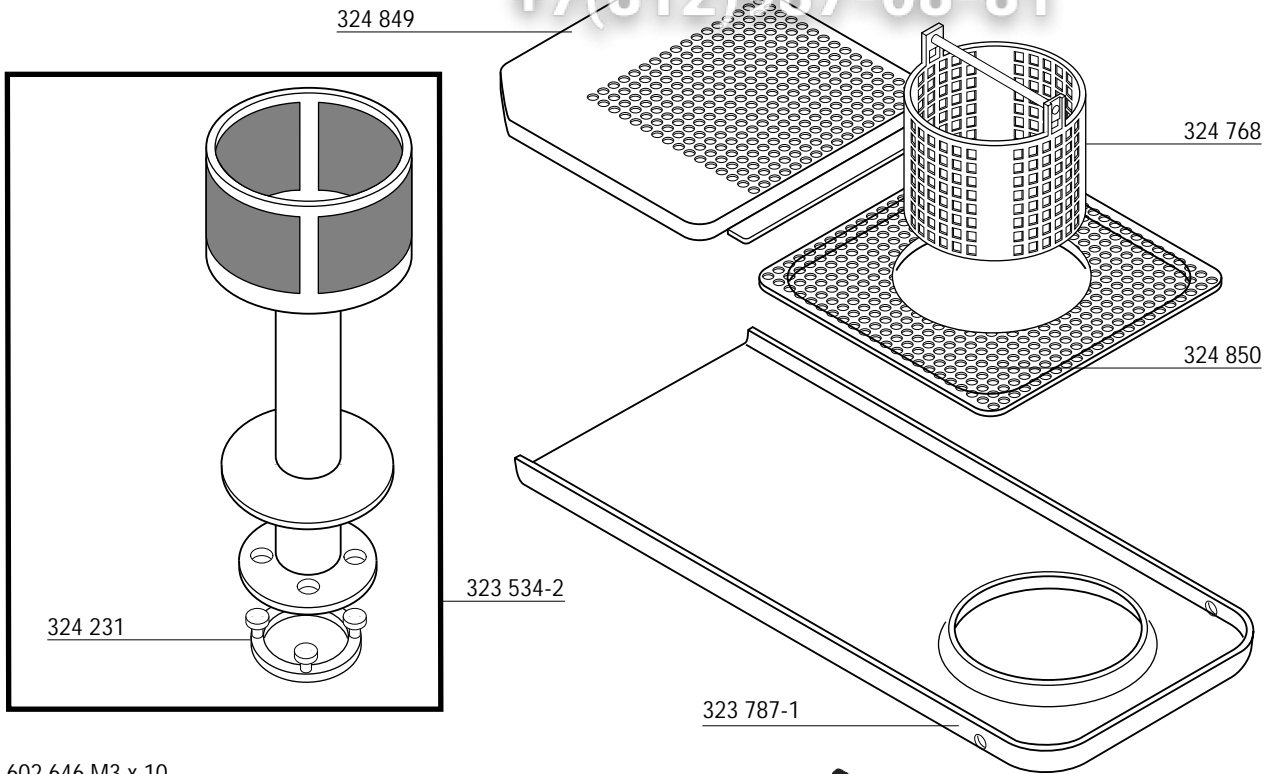
+7(812)987-08-81



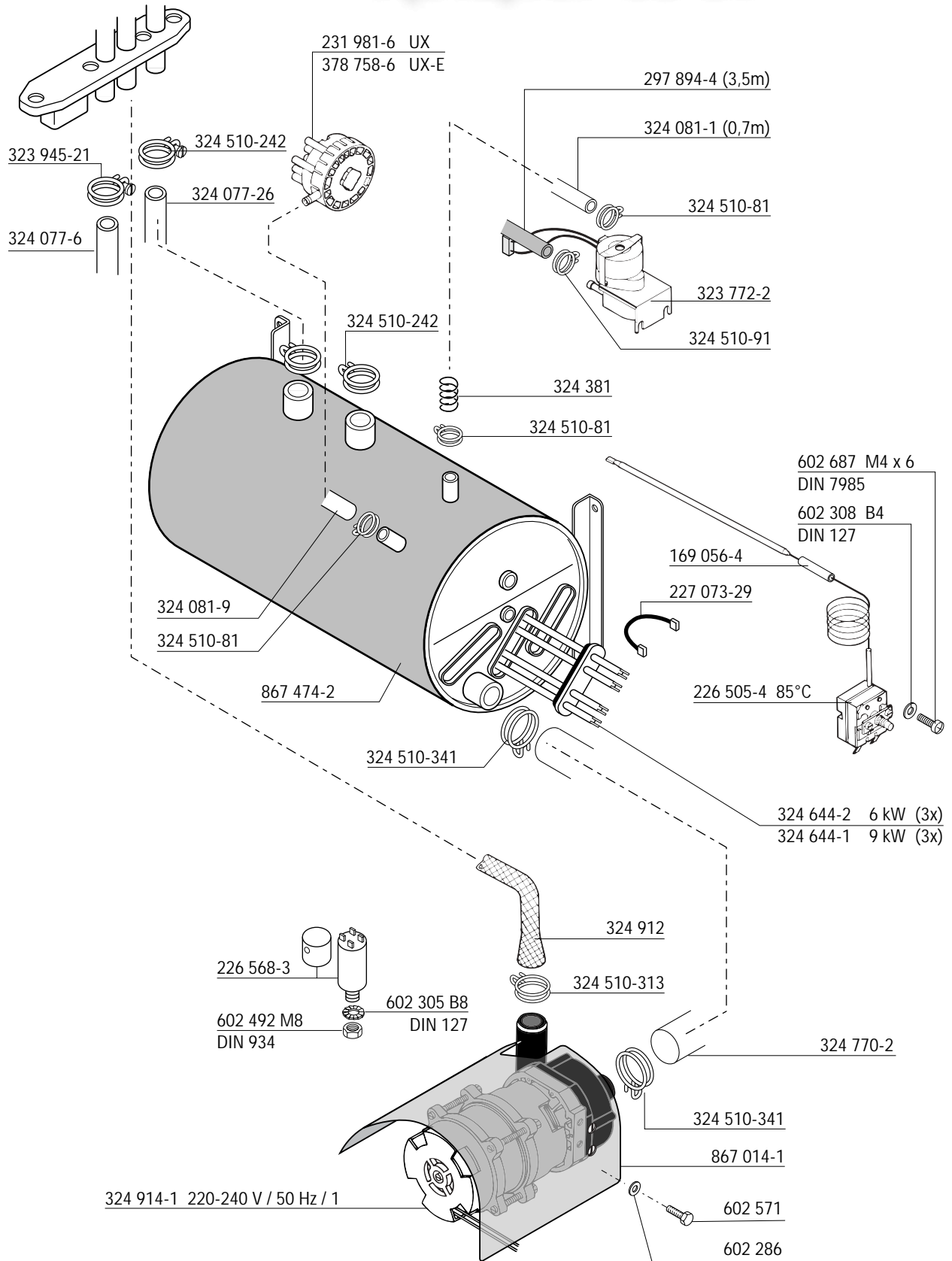
* with softener
 avec adoucisseur
 mit Enthärter
 met ontharder

** without softener
 sans adoucisseur
 ohne Enthärter
 zonder ontharder

+7(812)987-08-81



+7(812)987-08-81

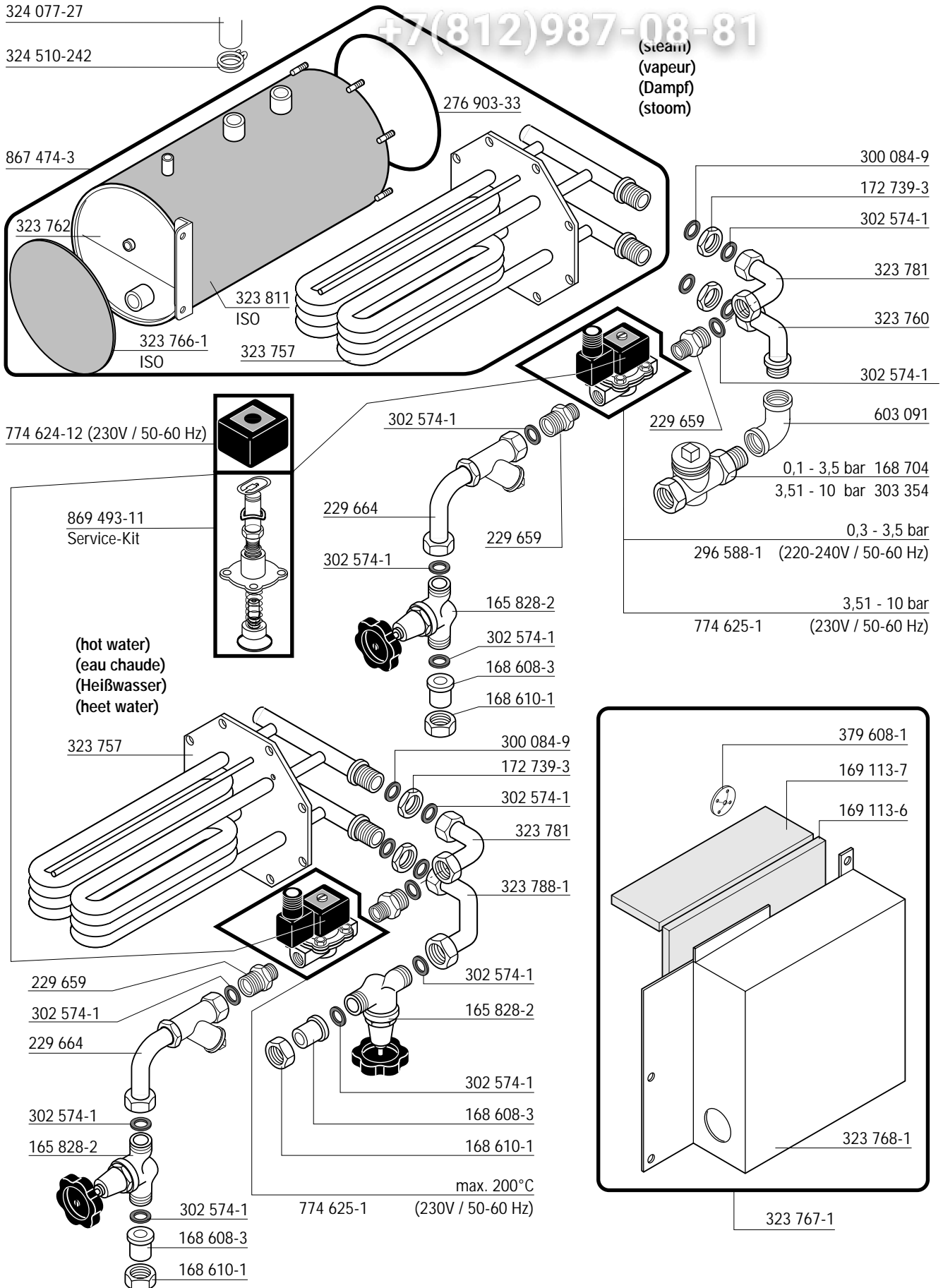


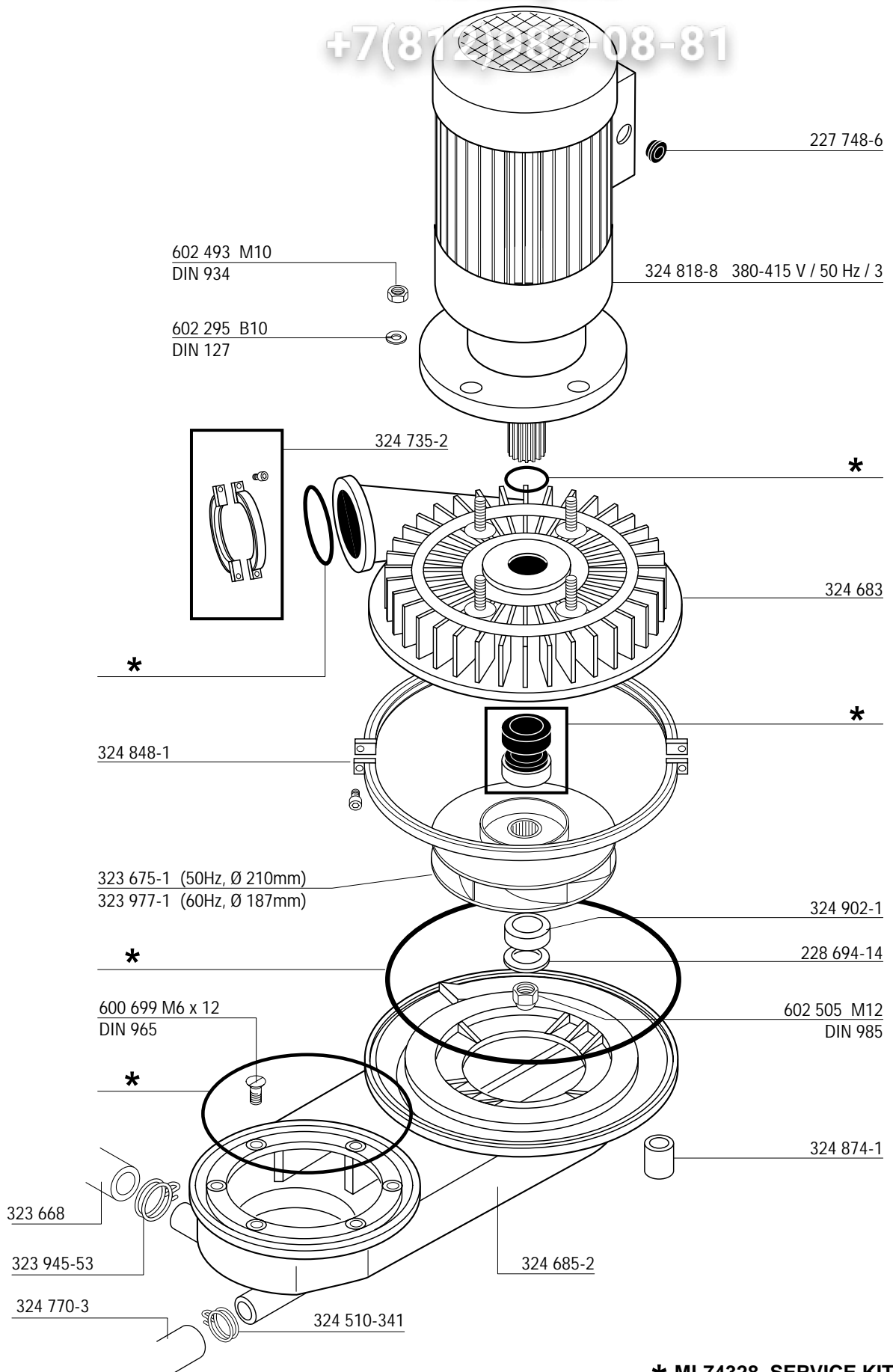
Booster (steam & hot water)
 Chaudière (vapeur & eau chaude)
 Erhitzer & (Dampf & Heißwasser)
 Booster (stoom & heet water)

UX-30 UX-30 B UX-30 H
 UX-30 S UX-30 SB UX-30 SH
 UX-30 E UX-30 EB UX-30 EH
 UX-30 ES UX-30 ESB UX-30 ESH

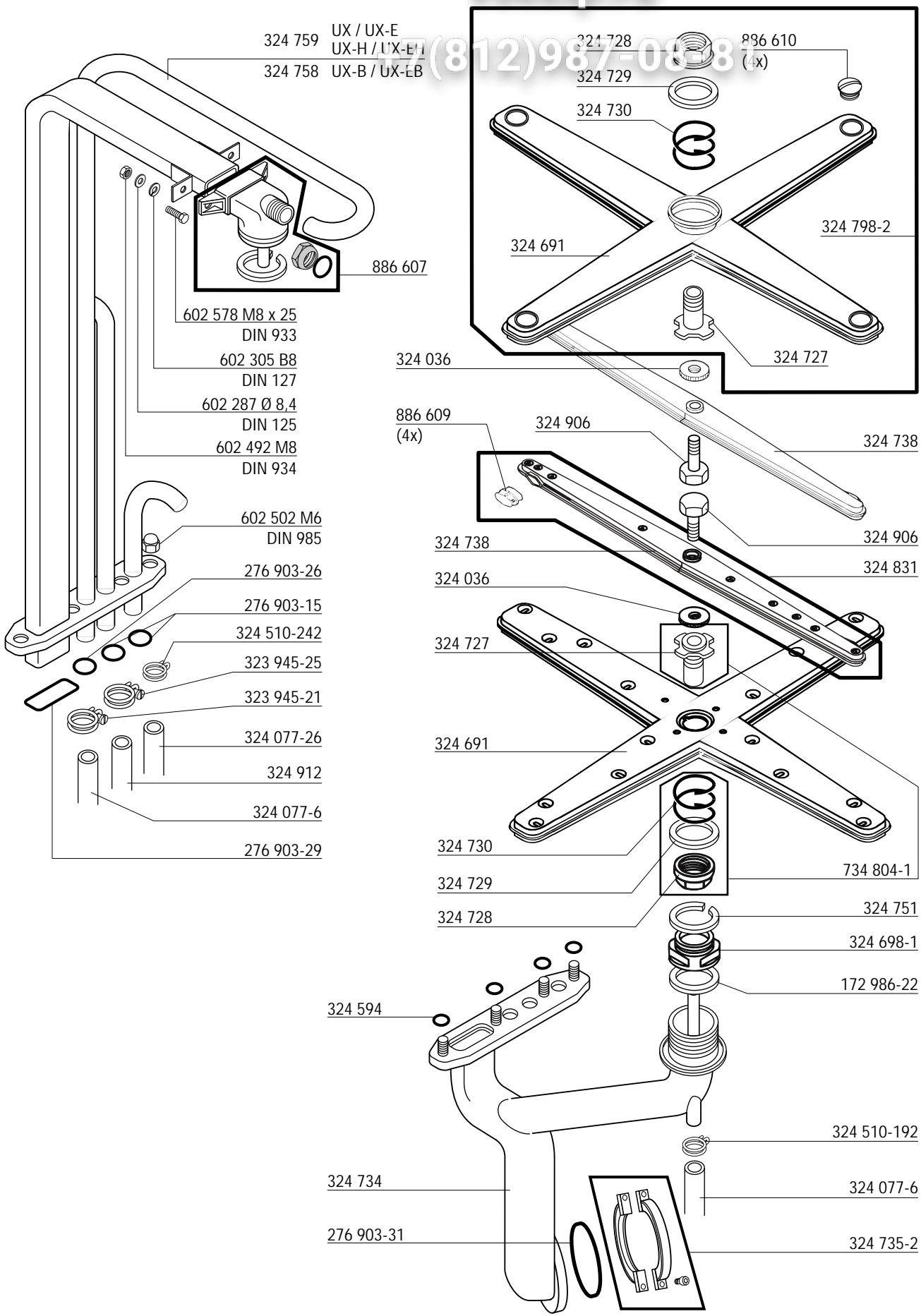
3000 Общественный
 vsezip.ru

+7(812)987-08-81



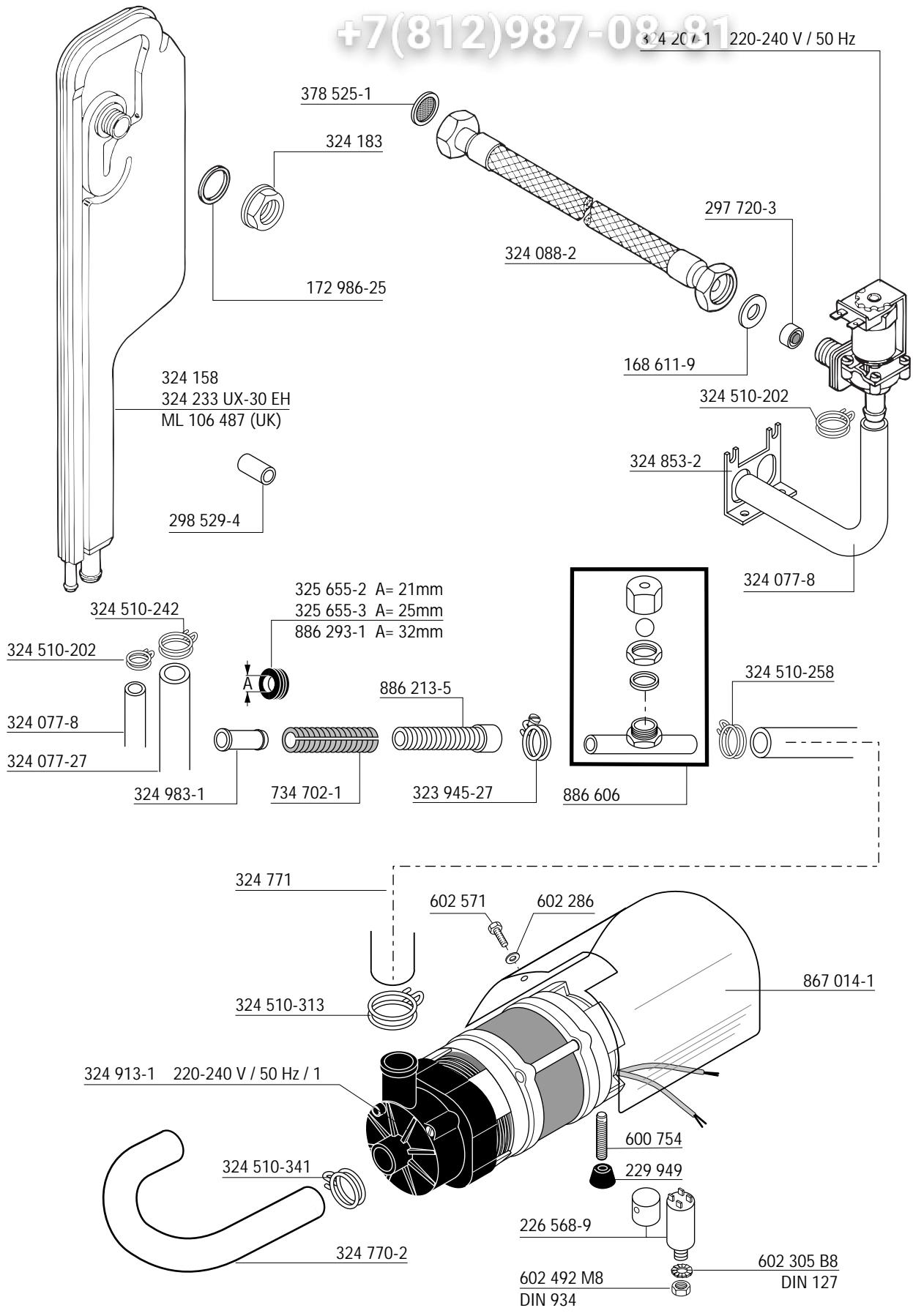


vsezip.ru

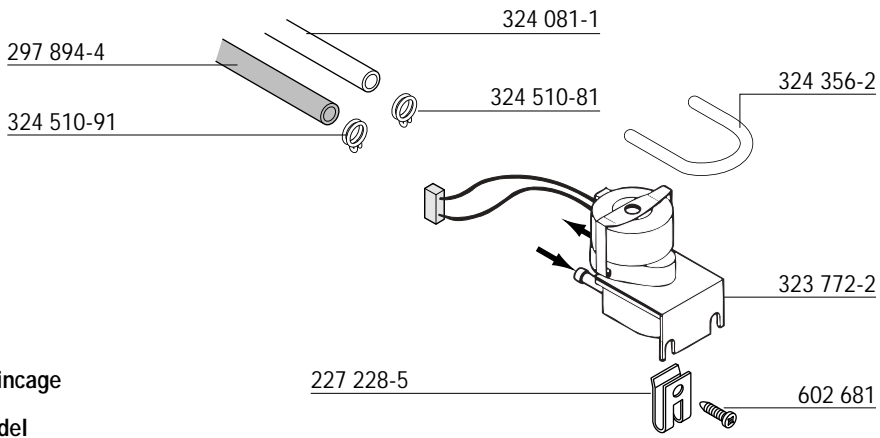
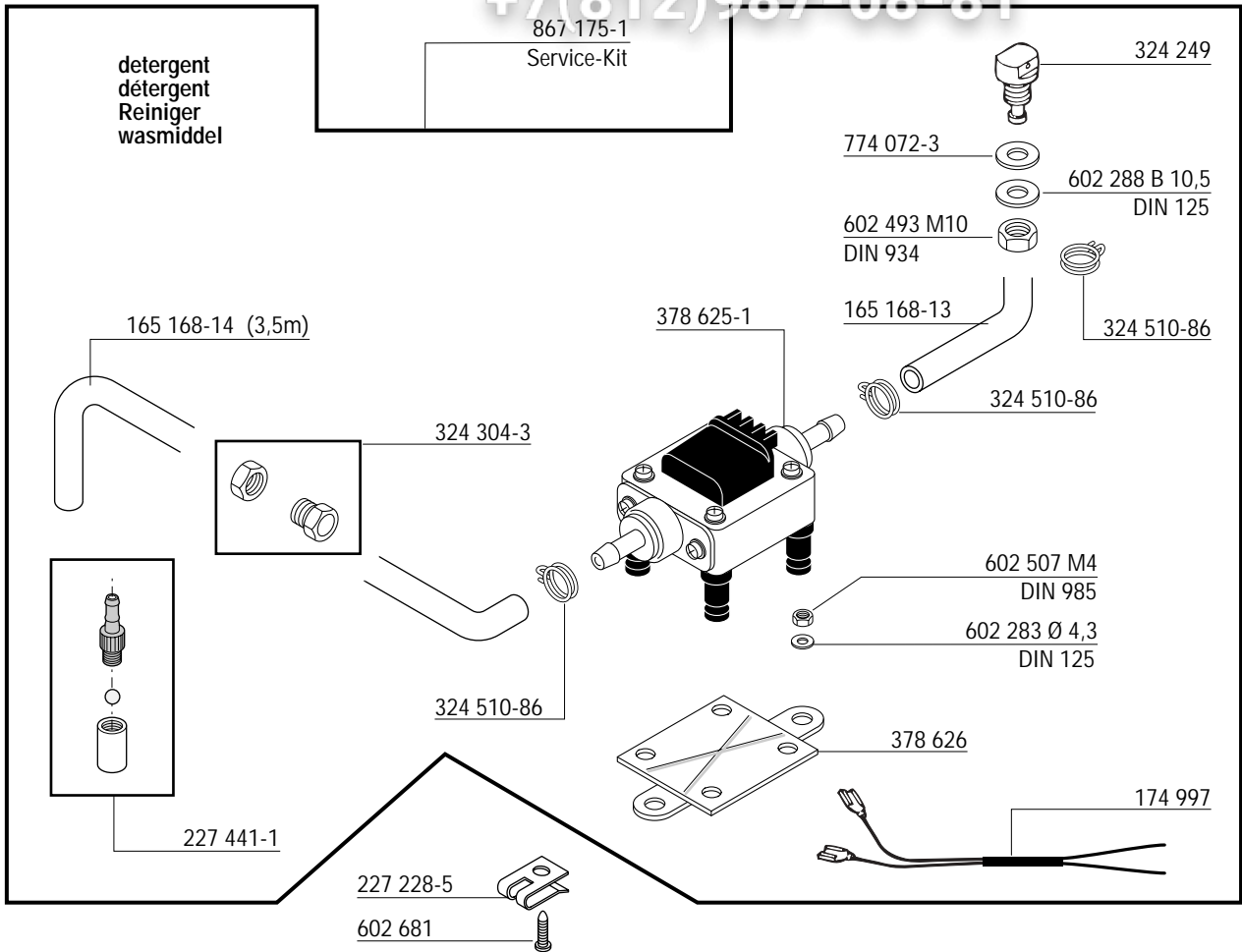


+7(812)987-08-81

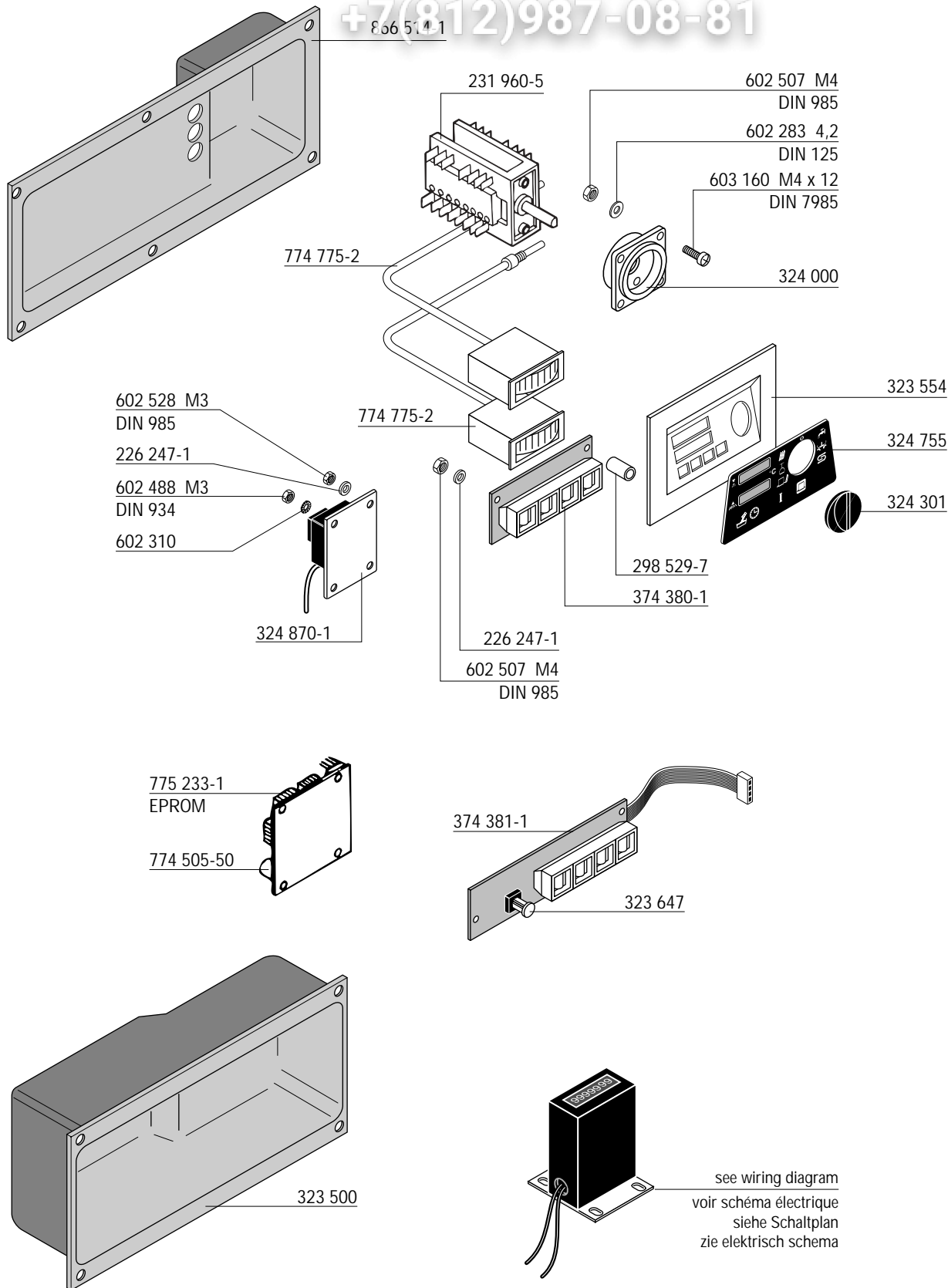
324 207-1 220-240 V / 50 Hz



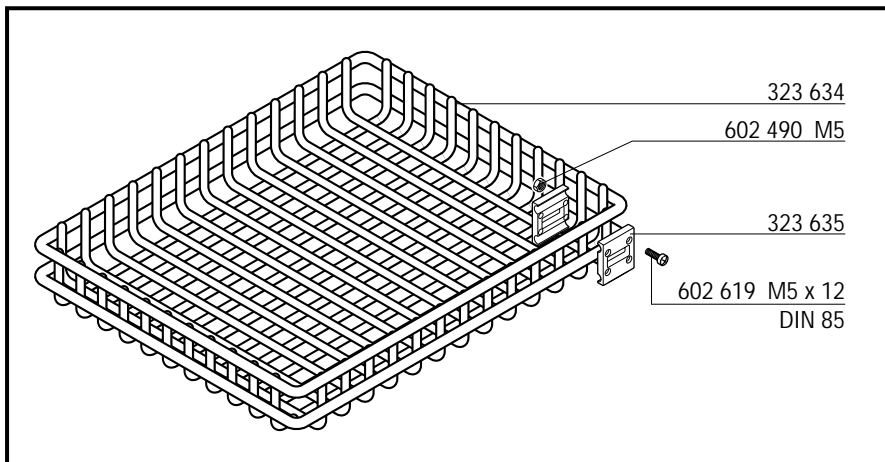
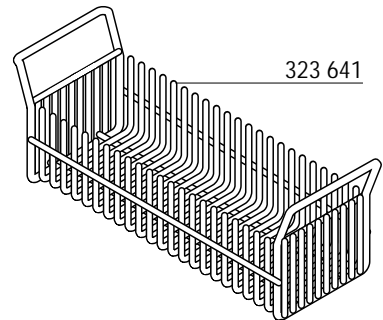
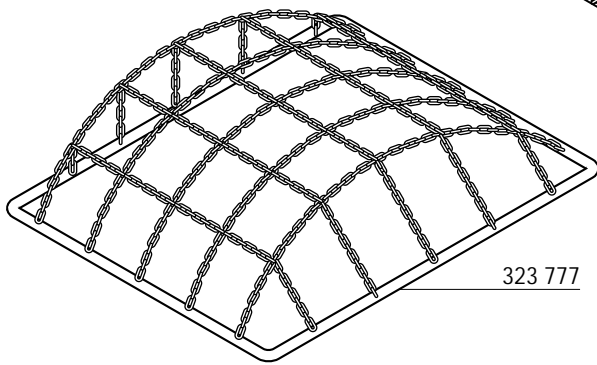
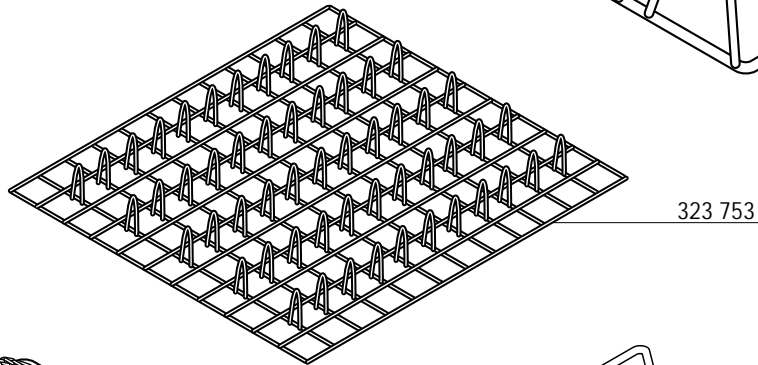
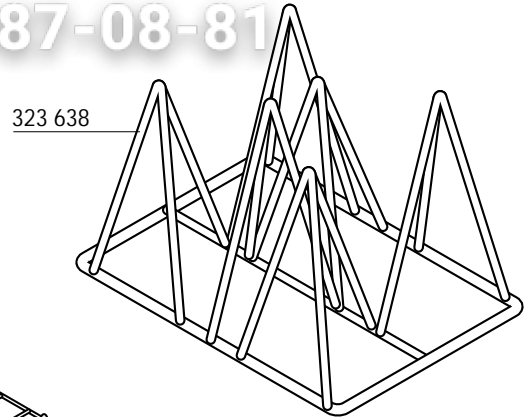
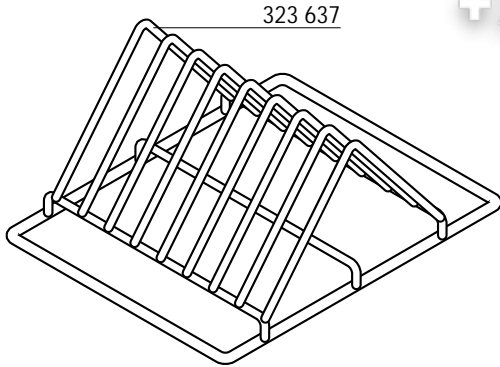
+7(812)987-08-81



+7(812)987-08-81



+7(812)987-08-81



323 683 UX-30 UX-30 B
UX-30 S UX-30 SB
UX-30 E UX-30 EB
UX-30 ES UX-30 ESB

886 730 UX-30 H
UX-30 SH
UX-30 EH
UX-30 ESH

Зип Общепит
vsezip.ru
+7(812)987-08-81

As continued product improvement is a policy of HOBART, specifications are subject to change without notice.

Ce catalogue n'est pas contractuel. HOBART se réserve le droit, et sans préavis, d'apporter toutes modifications ou améliorations à ses matériels.

HOBART behält sich das Recht vor, an allen Produkten technische Änderungen und Verbesserungen ohne Ankündigung vorzunehmen.

Voortdurende productverbetering vormt een wezenlijk onderdeel van het beleid van HOBART. Specificaties kunnen zonder kennisgeving gewijzigd worden.