

Зип Общепит

**НОВАРТ**

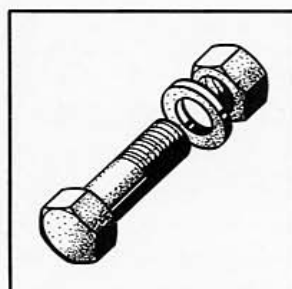
vsezip.ru

+7(812)987-08-81



**FM-300 U**

**Spare Parts**  
**Pièces Détachées**  
**Ersatzteile**  
**Onderdelen**



+7(812)987-08-81

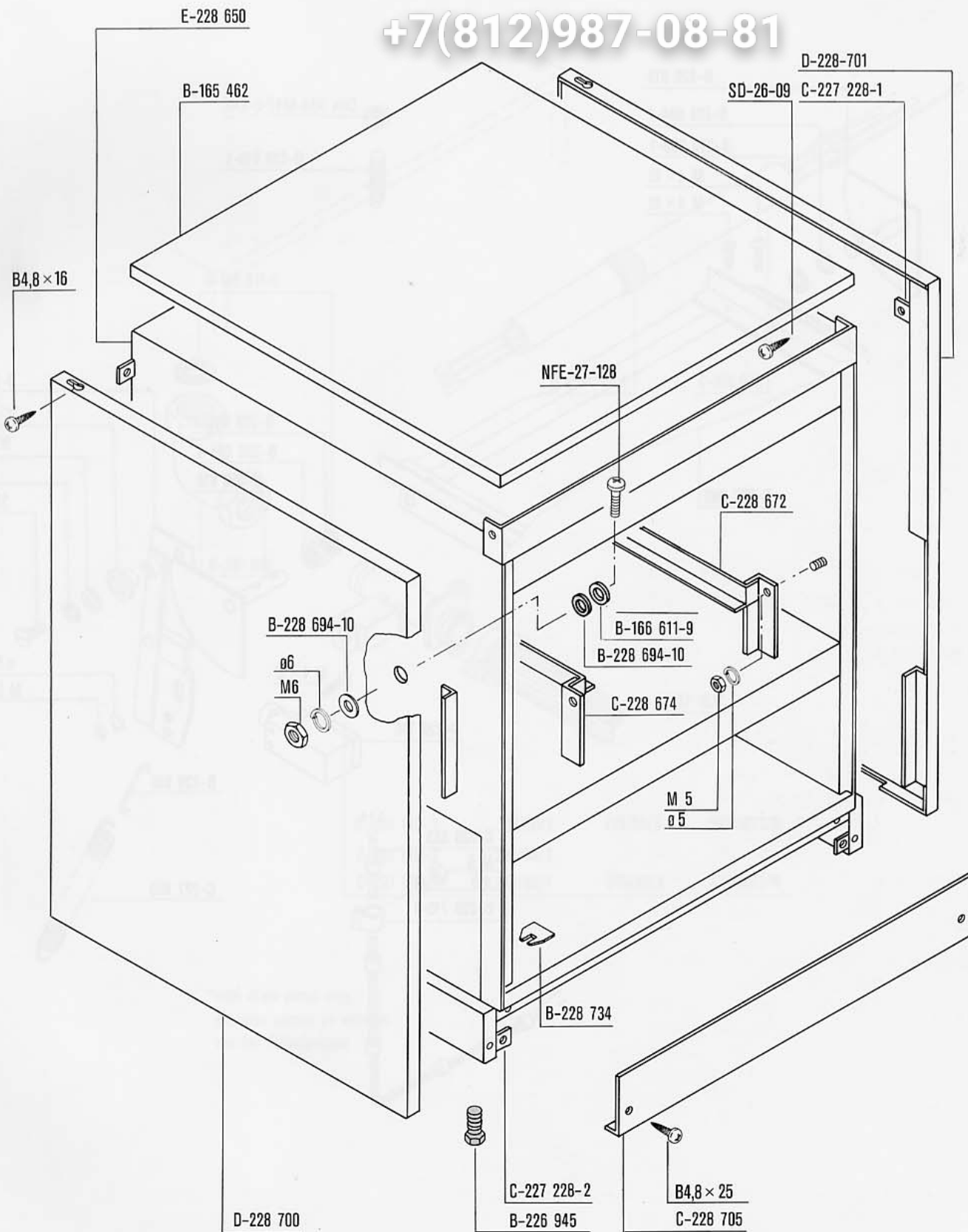
Tank and panels .....	page 3
Door .....	page 4
Water inlet .....	page 5
Anti-siphon-device .....	page 6
Booster .....	page 7
Wash and rinse system .....	page 8
Wash pump .....	page 9
Drain and strainers .....	page 10
Drain pump .....	page 11
Rinse booster pump .....	page 12
Control box .....	page 13
Rinse agent dispenser .....	page 14
Detergent dispenser .....	page 15
Extension for 900 mm height .....	page 16
Supporting frame .....	page 17

## Sommaire

Bac et panneaux .....	page 3
Porte .....	page 4
Arrivée d'eau .....	page 5
Brise-vide .....	page 6
Chaudière .....	page 7
Système de lavage et de rinçage .....	page 8
Pompe de lavage .....	page 9
Vidange et filtres .....	page 10
Pompe de vidange .....	page 11
Pompe élévatrice de pression .....	page 12
Coffret électrique .....	page 13
Doseur de produit lessiviel .....	page 14
Doseur de produit détergent .....	page 15
Socle pour 900 mm hauteur .....	page 16
Bâti inférieur .....	page 17

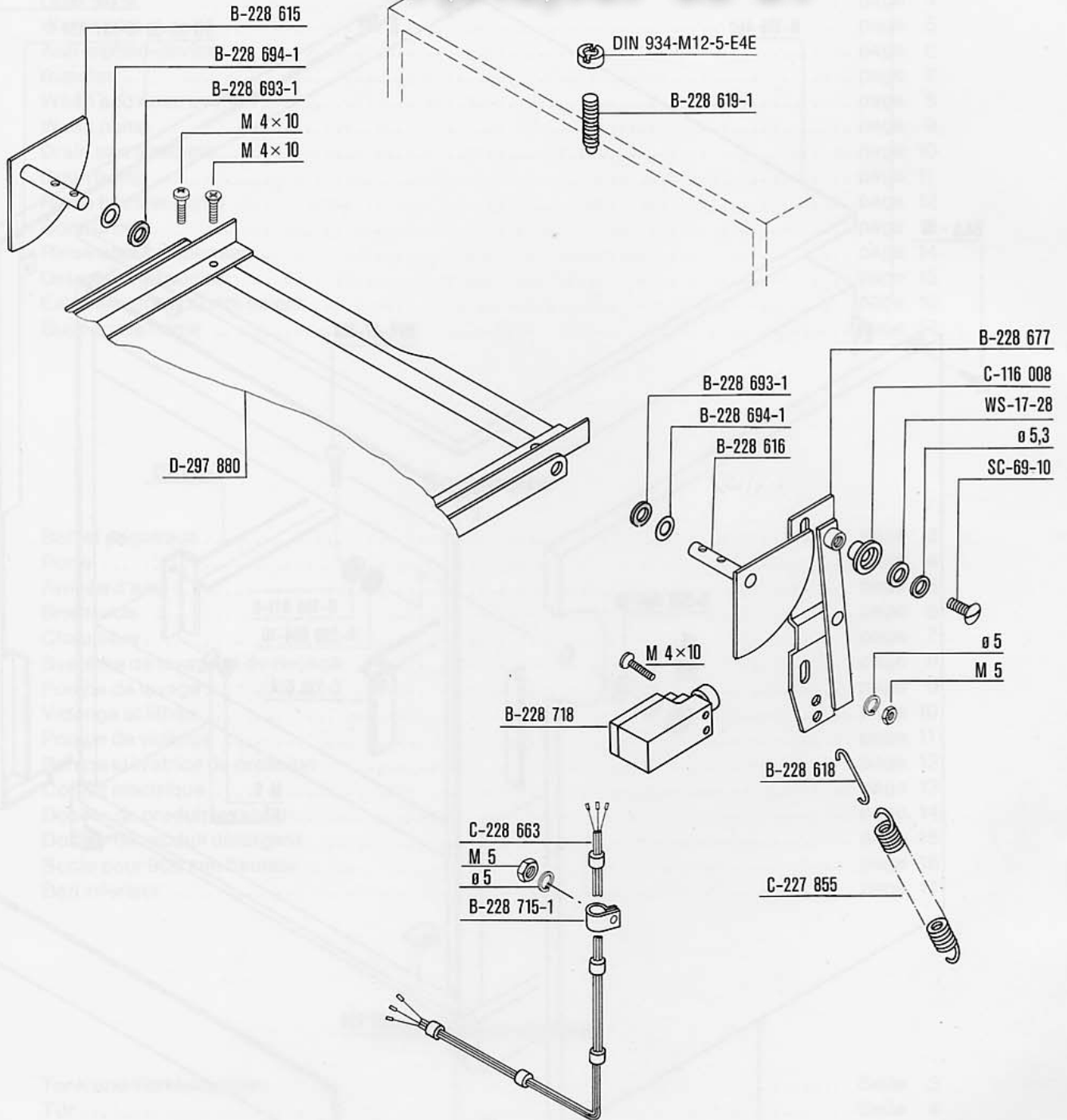
## Inhaltsverzeichnis

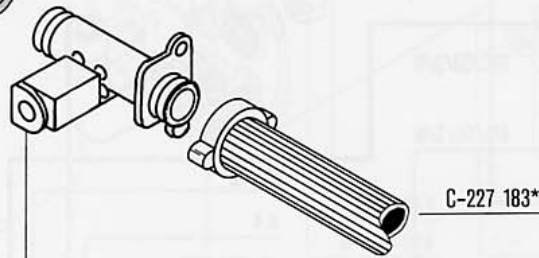
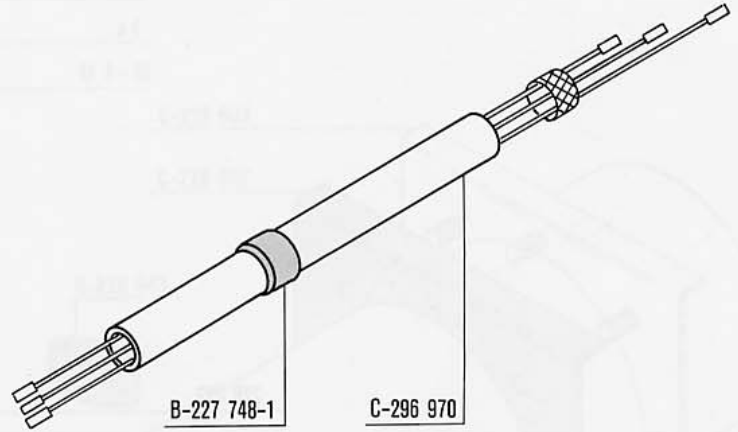
Tank und Verkleidungen .....	Seite 3
Tür .....	Seite 4
Eingangsleitung .....	Seite 5
Rücksaugverhinderer .....	Seite 6
Boiler .....	Seite 7
Wasch- und Spülsystem .....	Seite 8
Waschpumpe .....	Seite 9
Ablauf und Siebe .....	Seite 10
Ablaufpumpe .....	Seite 11
Drucksteigerungspumpe .....	Seite 12
Schaltkasten .....	Seite 13
Netzmittel-Dosiergerät .....	Seite 14
Waschmittel-Dosiergerät .....	Seite 15
Sockel für 900 mm Höhe .....	Seite 16
Untergestell .....	Seite 17



vsezip.ru

+7(812)987-08-81





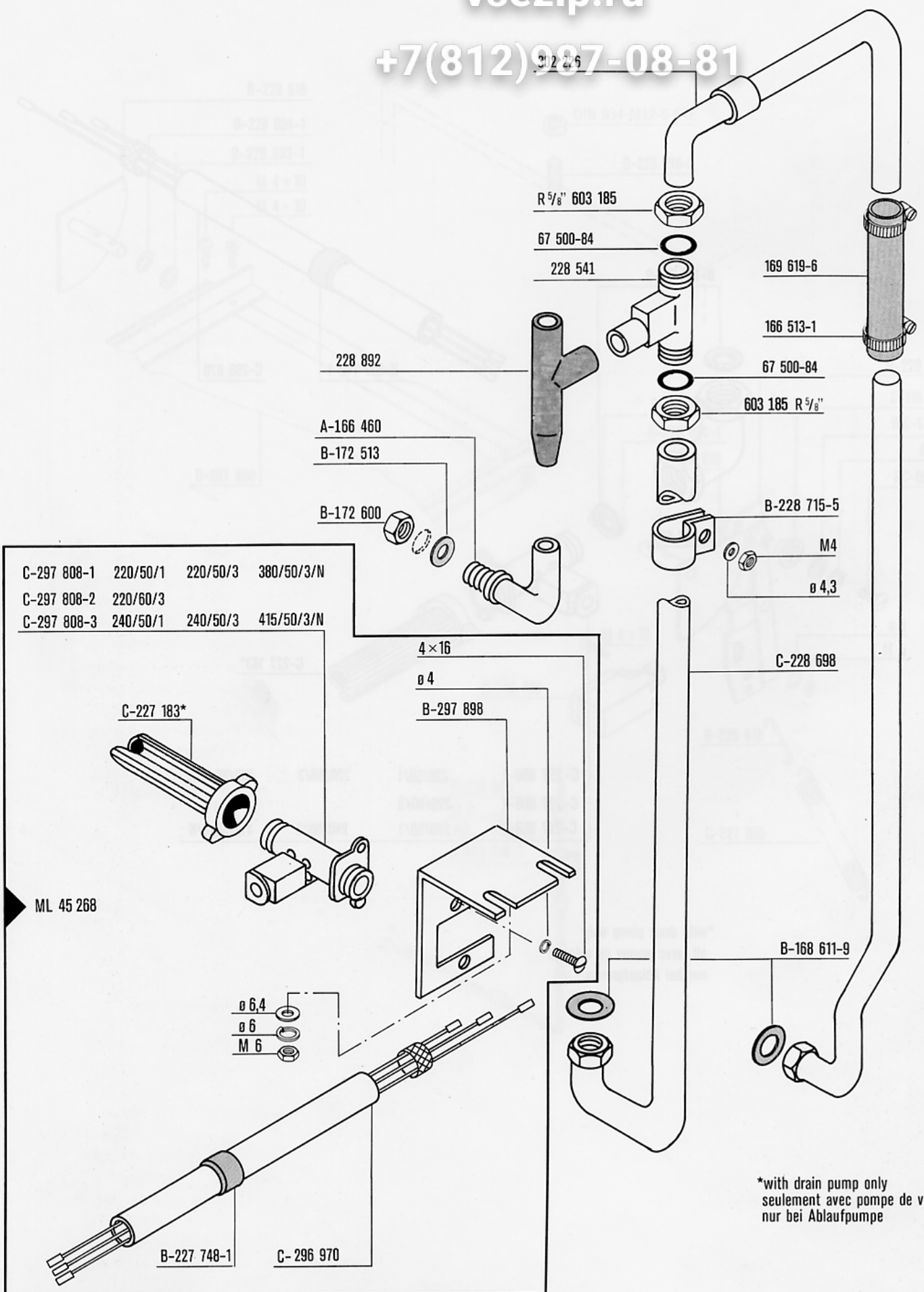
C-297 808-1	220/50/1	220/50/3	380/50/3/N
C-297 808-2	220/60/3		
C-297 808-3	240/50/1	240/50/3	415/50/3/N

\*with drain pump only  
slit. avec pompe de vidange  
nur bei Ablaufpumpe

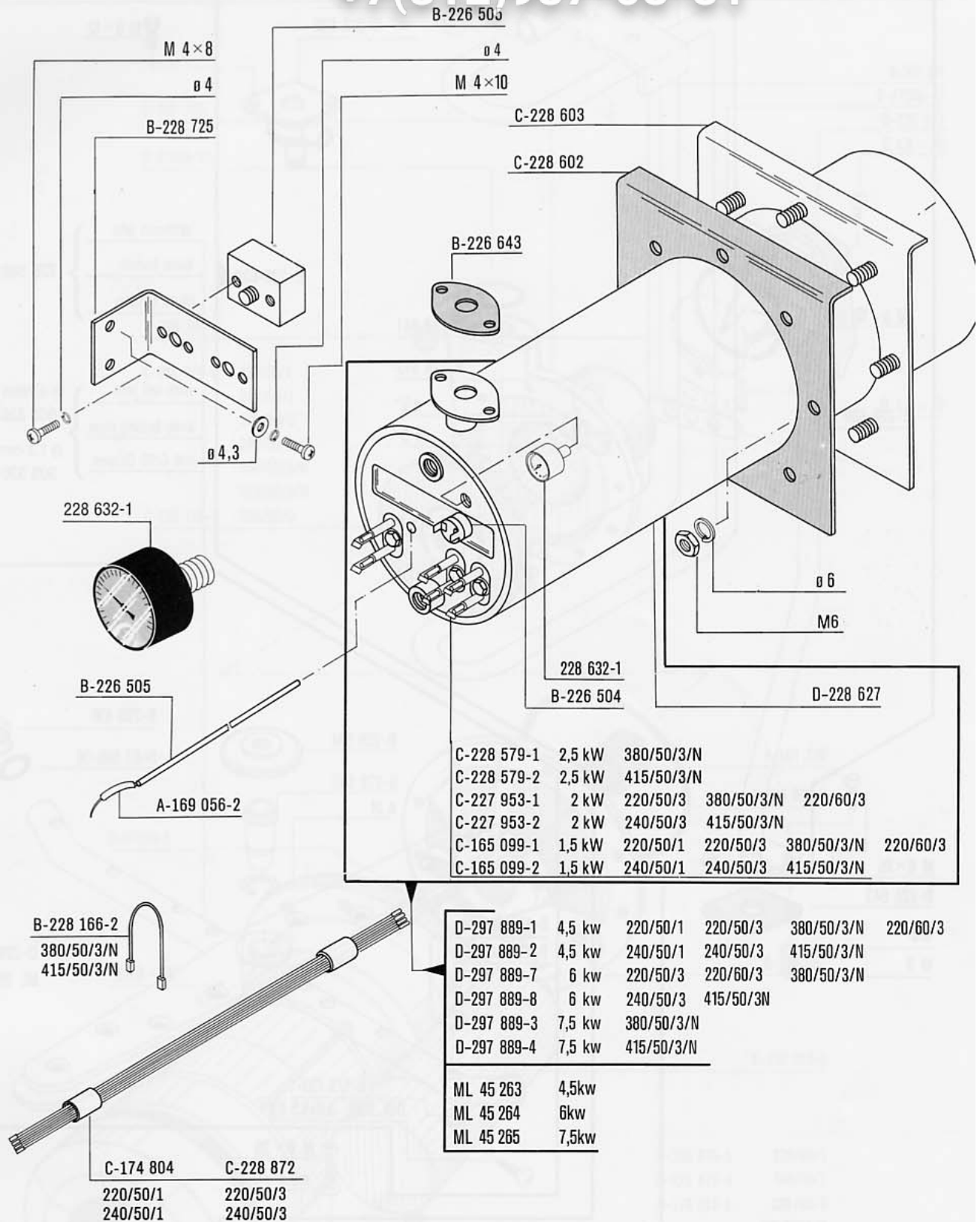
## Зип Общепит

vsezip.ru

+7(812)987-08-81



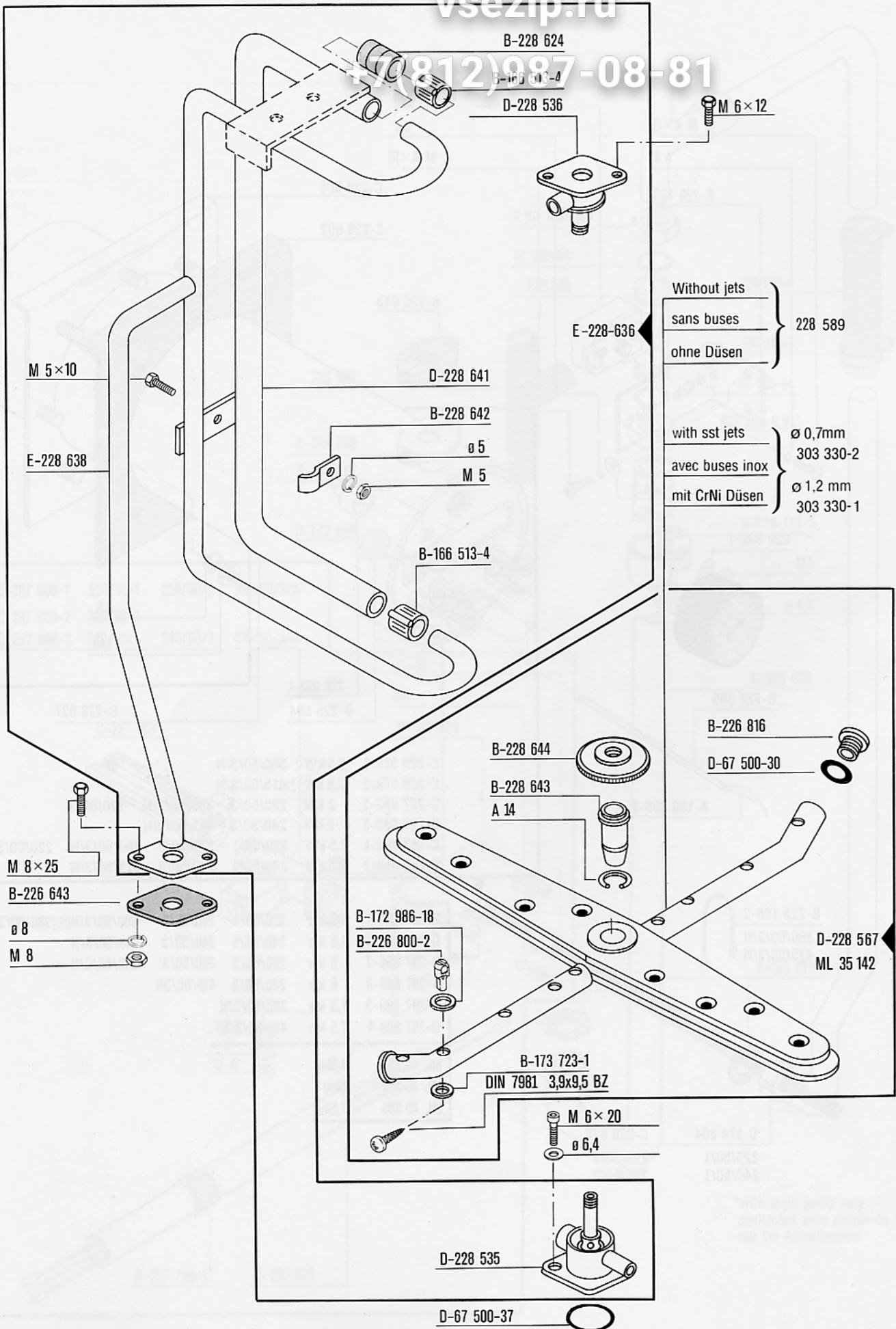
\*with drain pump only  
 seulement avec pompe de vidange  
 nur bei Ablaufpumpe



Зип Общепит

vsezip.ru

(812)987-08-81

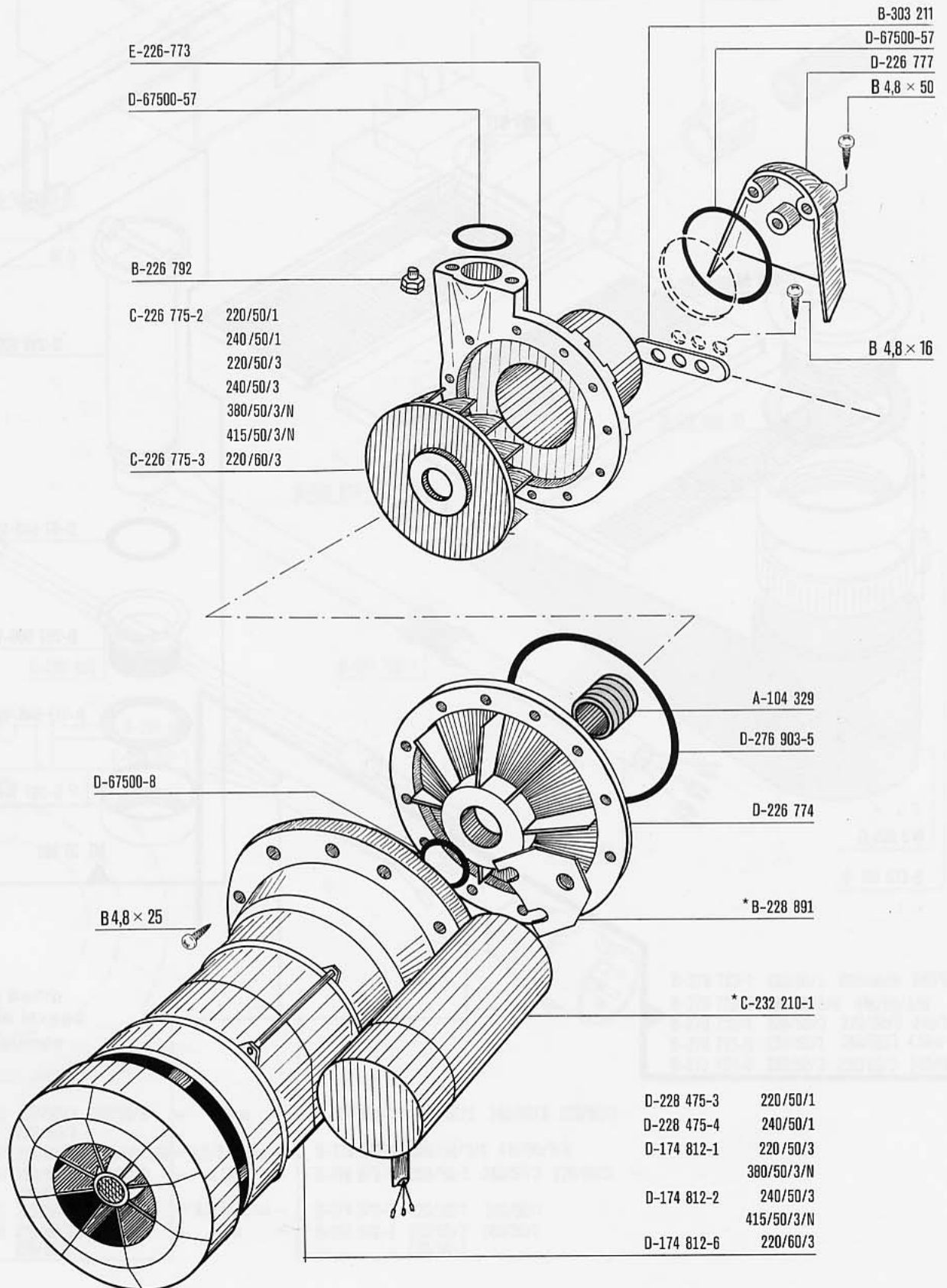




D-226 776-1 220/50/1  
D-226 776-2 240/50/1  
D-226 776-3 220-380/50/3/N

D-226 776-4 240-415/50/3/N  
D-226 776-6 220/60/3

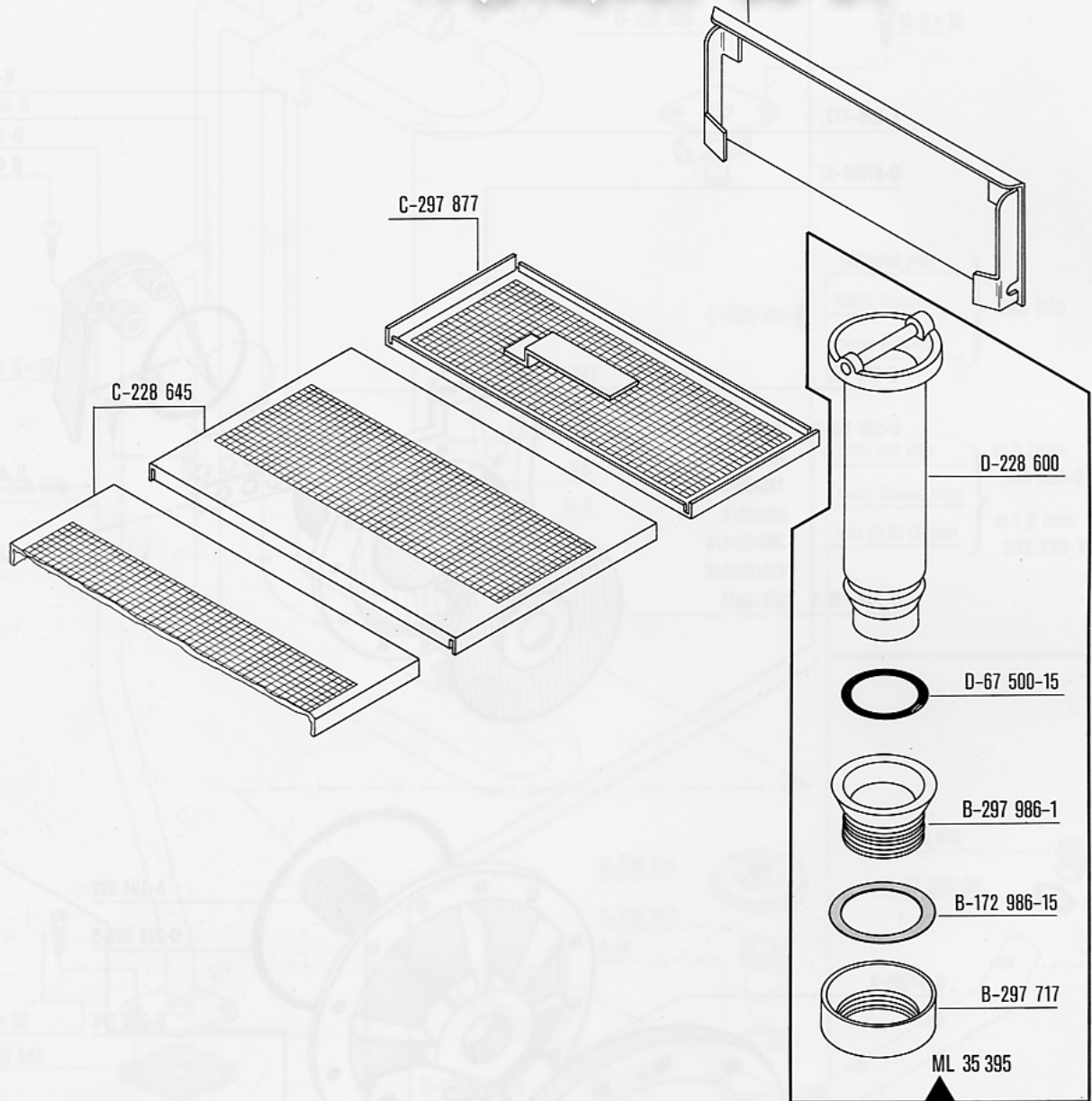
+7(812)987-08-81



vsezip.ru

+7(812)987-08-81

C-172 926



vsezip.ru

C-228 923

+7(812)987-08-81

D-165 653-1

M 6 x 16

C-228 751

B-166 513-1

B-168 611-4

ø 5

M 5

B-297 986-2

B-172 986-15

B-297 717

B-166 513-1

C-228 920

B-227 748-1

B-228 925

C-228 917-1

C-228 744

C-228 919

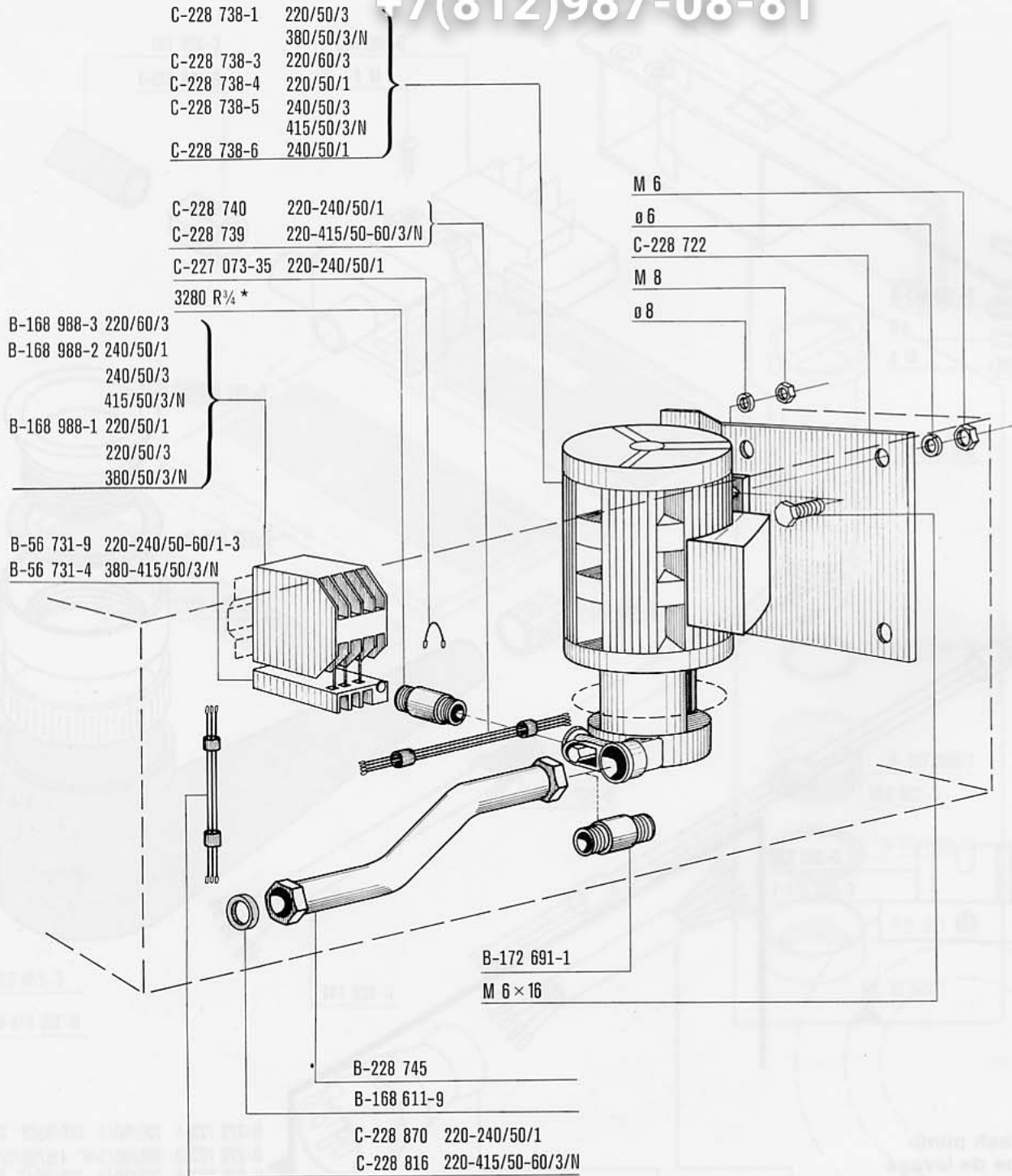
B-166 513-9

B-279 723-1	220/50/3	220/60/3	240/50/3	7,5kw
B-279 723-2	380/50/3/N	415/50/3/N		
B-279 723-4	220/50/3	220/60/3	240/50/3	4,5kw
B-279 723-5	220/50/1	240/50/1	4,5kw 6kw 7,5kw	
B-279 723-6	220/50/3	220/60/3	240/50/3	6kw

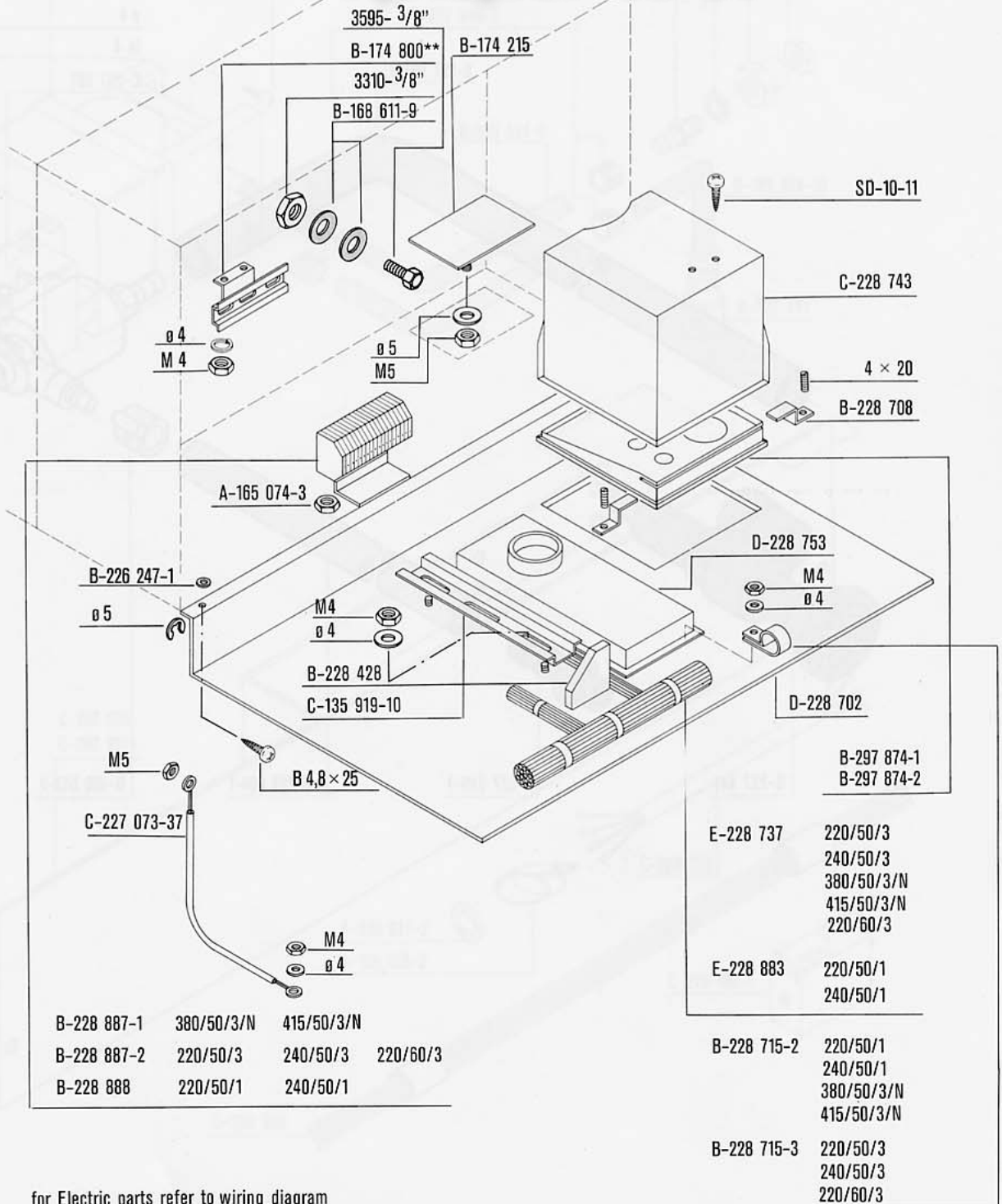
Wash pump  
Pompe de lavage  
Waschpumpe

B-174 811	220/50/3	240/50/3	220/60/3	← 7,5kw →	B-174 972-2	220/50/3	240/50/3	220/60/3
B-174 810	380/50/3/N	415/50/3/N		← 4,5/6/7,5kw →	B-174 972-1	380/50/3/N	415/50/3/N	
B-174 809	220/50/3	240/50/3	220/60/3	← 4,5kw →	B-174 972-1	220/50/3	240/50/3	220/60/3
B-174 807	220/50/1	240/50/1		← 4,5/6/7,5kw →	B-174 972-2	220/50/1	240/50/1	
B-174 808	220/50/3	240/50/3	220/60/3	← 6kw →	B-174 972-2	220/50/3	240/50/3	220/60/3

+7(812)987-08-81



\* with drain pump only  
slt. avec pompe de vidange  
nur bei Ablaufpumpe

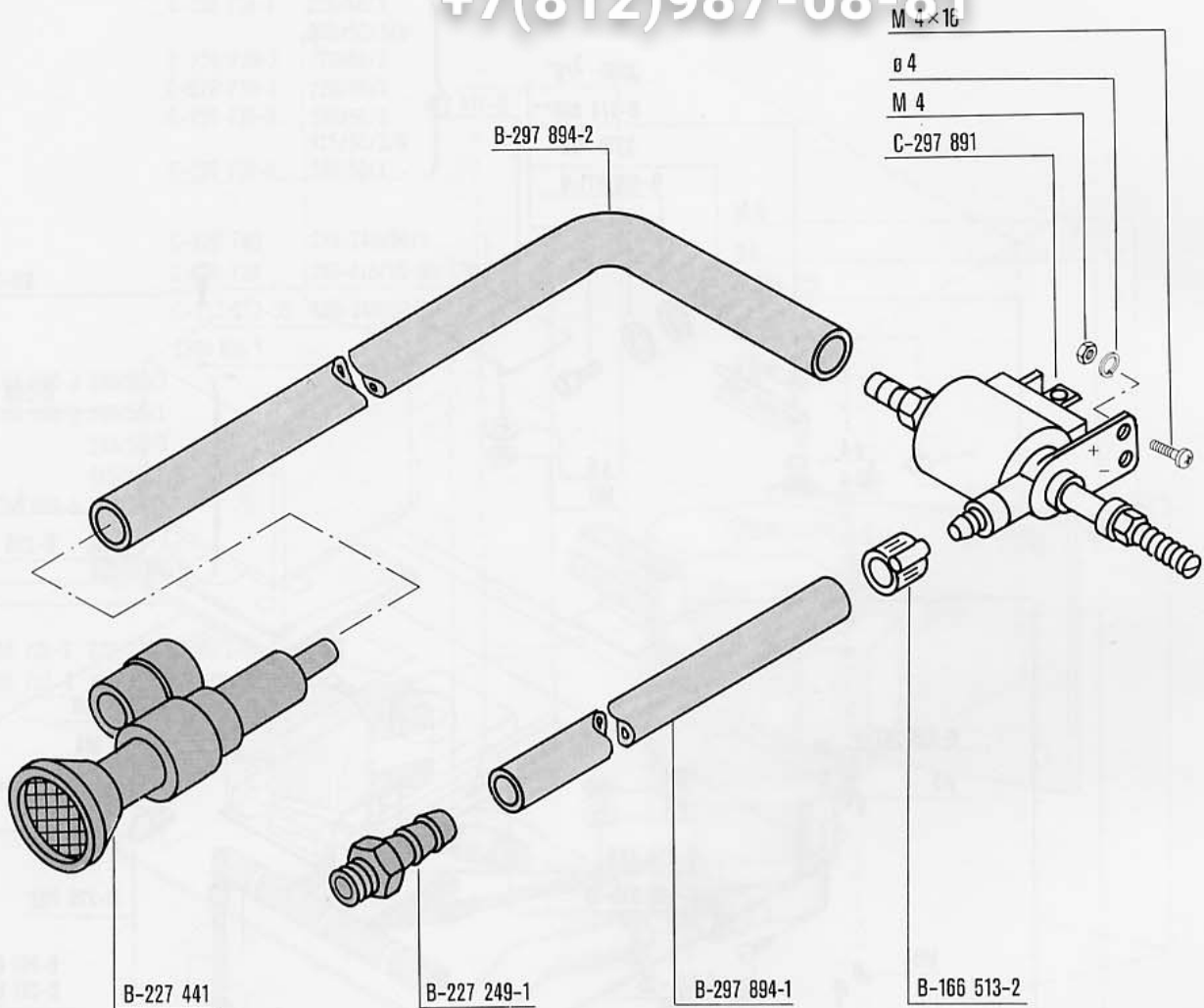


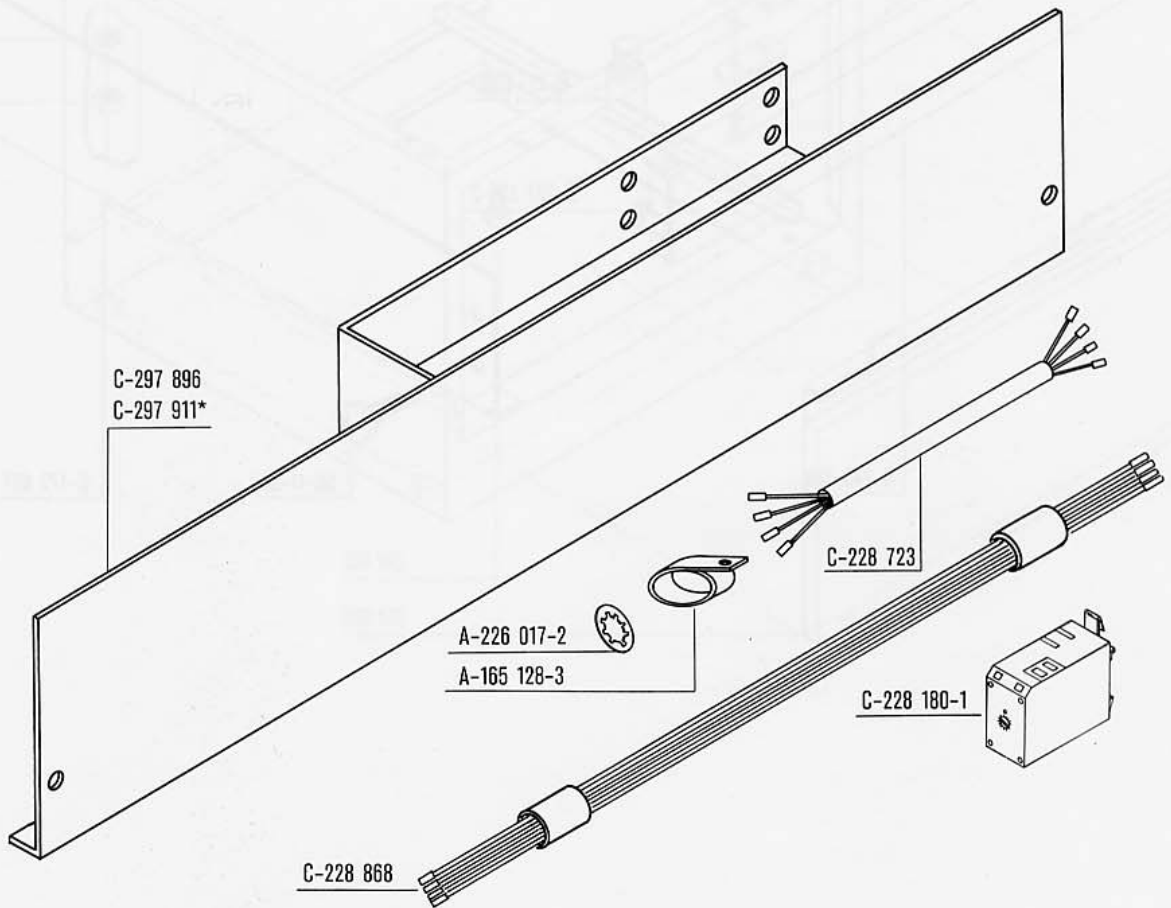
for Electric parts refer to wiring diagram  
pièces électriques voir schéma électrique  
Elektroteile siehe Schaltplan

B-174 750

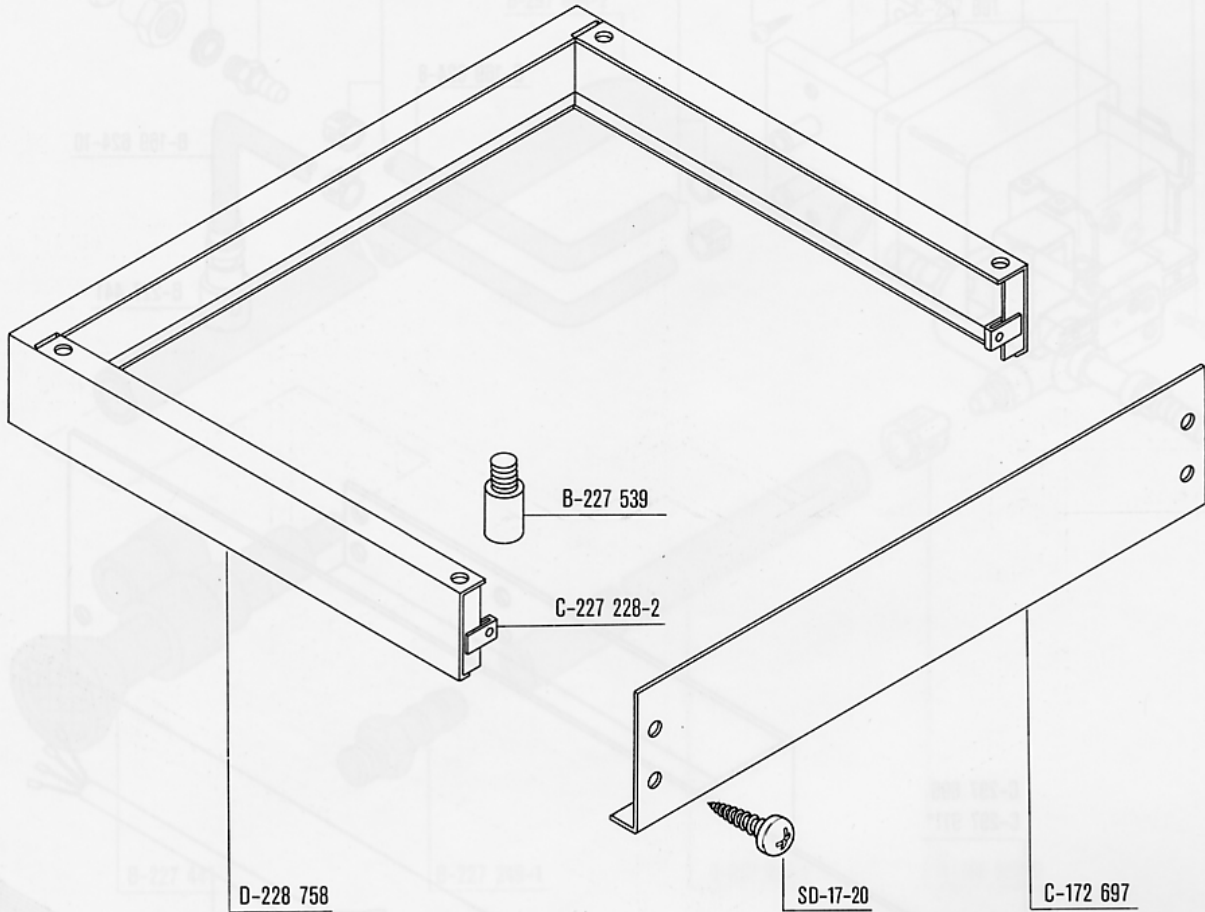
\*with drain pump only  
slt. avec pompe de vidange  
nur mit Ablaufpumpe

\*\*with rinse pump or detergent dispenser only  
slt. avec pompe el. de pression ou doseur détergent  
nur bei Drucksteigerungspumpe  
oder Waschmitteldosiergerät





\*900 mm machine height  
 900 mm hauteur de la machine  
 900 mm Maschinenhöhe

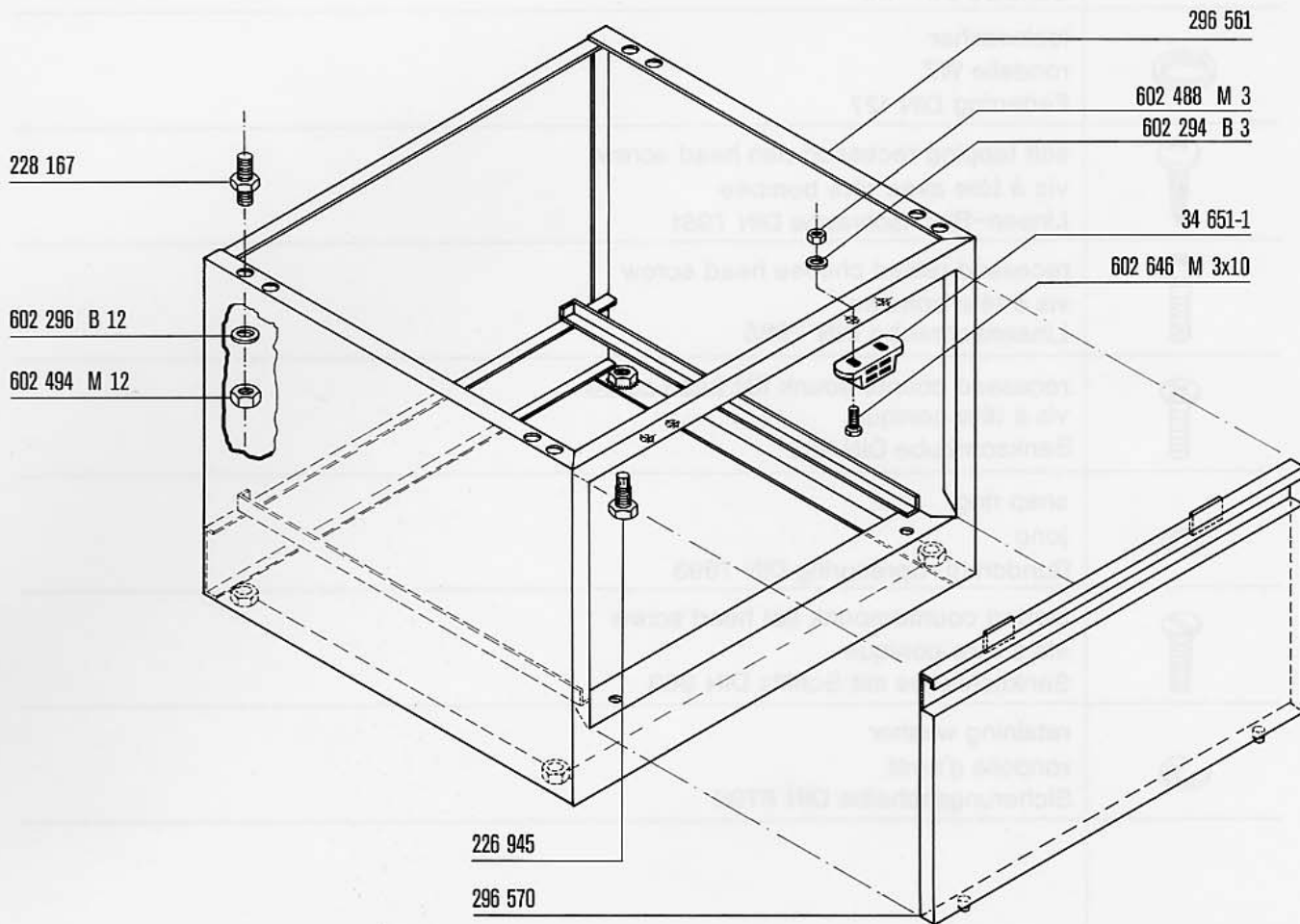














## Зип Ощепит

vsezip.ru

+7(812)987-08-81



part pièces Teile	part name nom de la pièce Teile-Benennung
	hexagon head screw vis H Sechskantschraube DIN 933
	hexagon nut écrou H Sechskantmutter DIN 934
	washer rondelle Scheibe DIN 125
	lockwasher rondelle WZ Federring DIN 127
	self tapping recessed pan head screw vis à tôle avec tête bombée Linsen-Blechschaube DIN 7981
	recessed raised cheese head screw vis à tête bombée Linsenschraube DIN 7985
	recessed countersunk flat head screw vis à tête conique Senkschraube DIN 965
	snap ring jonc Runddraht-Sprengring DIN 7993
	slotted countersunk flat head screw vis à tête conique Senkschraube mit Schlitz DIN 963
	retaining washer rondelle d'arrêt Sicherungsscheibe DIN 6799