

Зип Общепит

vsezip.ru

---

DESPIECE TECNICO / SPARE PARTS BOM

---

+7(812)987-08-81

**Cocinas eléctricas**  
**Electric ranges**  
**Fourneaux électriques**  
**Elektro-herde**  
**Cucine elettriche**  
**Fogões elétricos**

**GAMA 900**

**Modelos / Models:**

**CE9-20**

**CE9-40**

**CE9-41**

***Junio 2009 June***

***Revisado Octubre 2014 October Revised***

**FAGOR** 

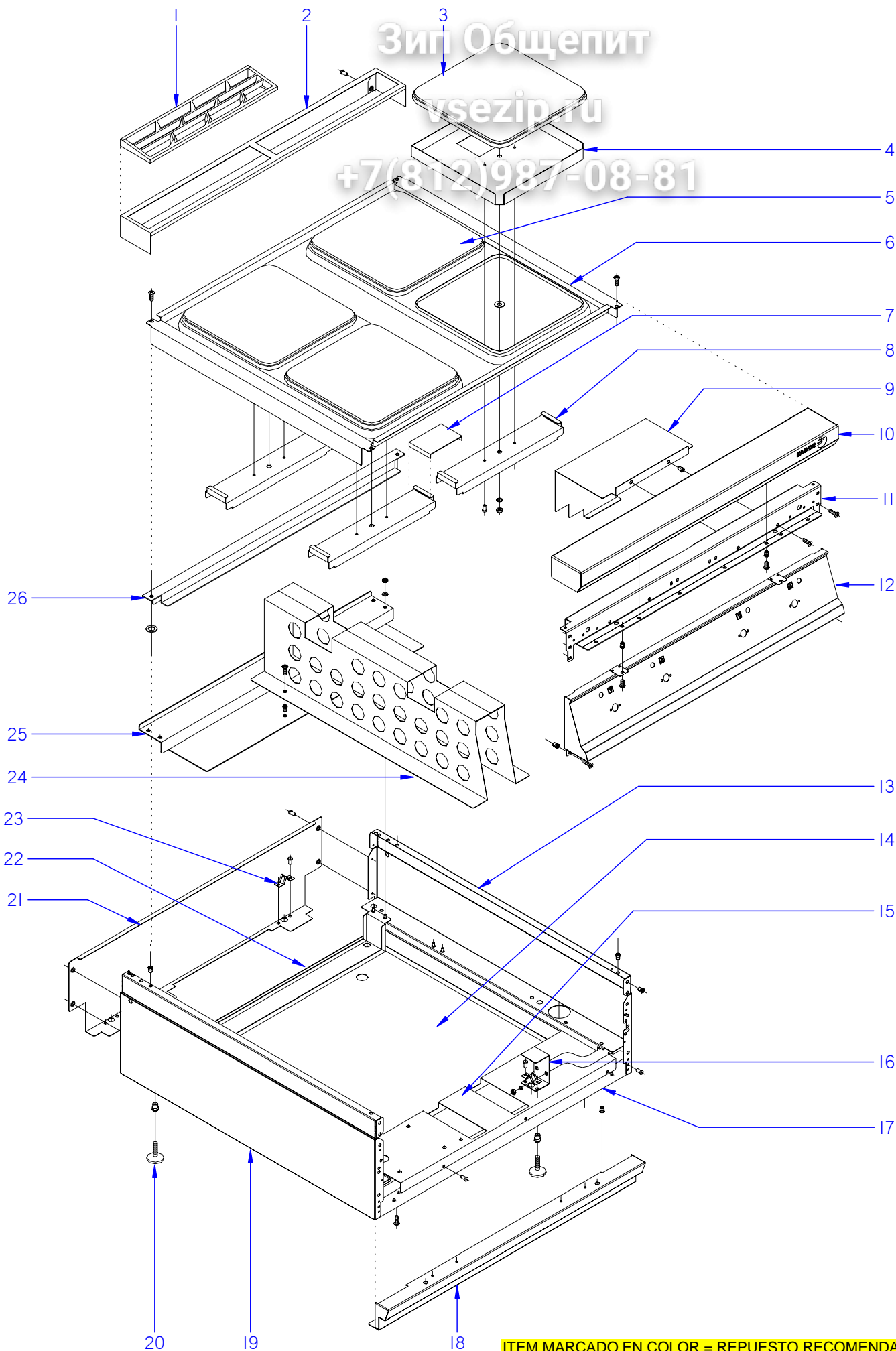
---

FAGOR INDUSTRIAL

Зип Общепит

vsezip.ru

+7(812)987-08-81



ITEM MARCADO EN COLOR = REPUESTO RECOMENDADO  
COLOURED ITEM = RECOMMENDED SPARE PART

N plano	Firma	Fecha	Aparato	MUEBLE	Lamina	Fagor Industrial S.Coop. <b>FAGOR</b>
C-1757	<i>(Signature)</i>	2007-01	COCINA CE9-40		1	Oñate

MOD.	COCINAS	ZONA	MUEBLE					
		+7(812)987-08-81						
ITEM	CODIGO	DENOMINACION	TEXTO	CE9-20	CE9-40			
1	R205425000	EMBELLECEDOR ESMALTE	ENAMEL TRIM	1	2			
2	R205438000	SOPORTE EMBELLECEDOR 1/2 M	TRIM SUPPORT 1/2 M	1	—			
2	R205439000	SOPORTE EMBELLECEDOR 1 M	TRIM SUPPORT 1 M	—	1			
	Q419005000	REMACHE 4x8 ALMG3 / ALUMINIO	RIVET 4X8 ALMG3 / ALUMINIUM	2	2			
3	12024805	PLACA 3000W 230V	PLATE 3000W 230V	1	3			
3	12024803	PLACA 3000W 400V SIN NEUTRO	PLATE 3000W 400V S/N	1	3			
4	U675404000	CAZOLETA DE PLACAS	PLATE CASING	2	4			
	Q162050000	TUERCA EXAGONAL M8x1 INOX	HEXAGONAL NUT M8X1 INOX	2	4			
	Q262050000	ARANDELA GROW. A8 A304	WASHER GROW. A8 A.304	2	4			
	Q232050000	ARANDELA A8	WASHER A8	2	4			
5	12024806	PLACA 4000W 230V	PLATE 4000W 230V	1	1			
5	12024802	PLACA 4000W 400V SIN NEUTRO	PLATE 4000W 400V S/N	1	1			
6	U655450000	MESA DE 1/2 M	BENCH 1/2 M	1	—			
6	U675450000	MESA DE 1M	BENCH 1 M	—	1			
6	12041219	MESA 1M MEK	BENCH 1 MMEK	—	1			
	Q152004000	TORNIL, APLASTADO M5x13 A304	FLAT HEADED BOLT M5x13 A304	4	4			
7	U675455000	APOYO PUENTE AMARRE PLACAS	PLATE FASTENING BRIDGE SUP	—	2			
8	U655404000	PUENTE AMARRE PLACAS	PLATE FASTENING BRIDGE	2	4			
9	U802602000	CHAPA PROTEC.CONMUTADORAS	SWITCH PROTECTION PLATE	1	2			
	Q152004000	TORNIL, APLASTADO M5x13 A304	FLAT HEADED BOLT M5x13 A304	4	4			
	Q221341000	REMACHE EXAGONAL M 4	HEXAGONAL RIVET M4	1	1			
10	R045416000	ANTERIOR DE MESA 1/2 M	BENCH FRONT 1/2 M	1	—			
10	S105402000	ANTERIOR MESA 1 M	BENCH FRONT 1 M	—	1			
	Q152004000	TORNIL, APLASTADO M5x13 A304	FLAT HEADED BOLT M5x13 A304	2	2			
	Q302022000	ARANDELA 16x6x1,2 A304	WASHER 16x6x1,2 A304	2	2			
11	X162680000	ESCUADRA INTE. ANT. MESA 1/2M	BENCH FR. INT. BRACKET 1/2M	1	—			
11	X162690000	ESCUADRA INTE. ANT. MESA 1/2M	BENCH FR. INT. BRACKET 1/2M	1	—			
11	U022605000	ESCUADRA INTER. ANT. MESA 1M	BENCH FR. INT. BRACKET 1M	—	1			
11	U022632000	ESCUADRA INTER. ANT. MESA 1M	BENCH FR. INT. BRACKET 1M	—	1			

# Зип Общепит

vsezip.ru

+7(812)987-08-81

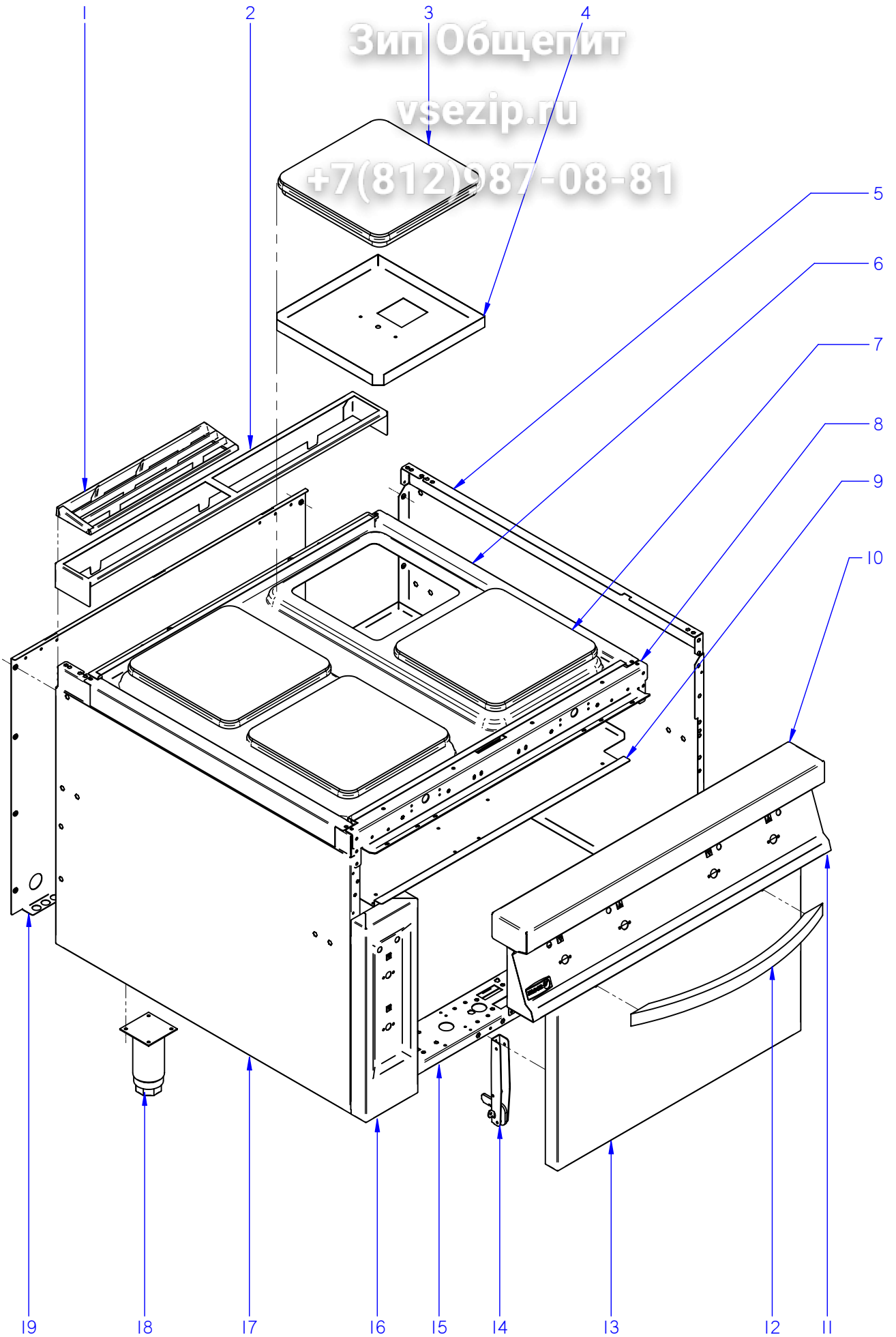
MOD.		COCINAS		MUEBLE	
ITEM	CODIGO	DENOMINACION	TEXTO	CE9-20	CE9-40
12	U142814000	PORTAMANDOS CE9-20	CONTROL HOLDER CE9-20	1	-
12	U172807000	PORTAMANDOS CE9-41	CONTROL HOLDER CE9-41	-	1
	U022836000	ESCUDO FAGOR	FAGOR EMBLEM	1	1
	Q221023000	CLIP SUJECIÓN RÁPIDA Ø5	RAPID CONNECT CLIP Ø5	2	2
	Q152004000	TORNIL, APLASTADO M5x13 A304	FLAT HEADED BOLT M5x13 A304	2	2
13	R062810000	PANEL LATERAL DERECHO	RIGHT SIDE PANEL	1	1
	Q221343000	REMACHE EXAGONAL M6	HEXAGONAL RIVET M6	5	5
	Q221342000	REMACHE EXAGONAL M5	HEXAGONAL RIVET M5	2	2
	Q221342000	REMACHE EXAGONAL M5	HEXAGONAL RIVET M5	3	3
14	U652820000	BASE INFERIOR CE9-20	LOWER BASE CE9-20	1	-
14	U662850000	BASE INFERIOR CE9-40	LOWER BASE CE9-40	-	1
	Q152004000	TORNIL, APLASTADO M5x13 A304	FLAT HEADED BOLT M5x13 A304	4	2
	Q302022000	ARANDELA 16x6x1,2 A304	WASHER 16x6x1,2 A304	4	-
	Q419007000	REMACHE TUBULAR C/V Ø3.2X6	TUBULAR RIVET C/V Ø3.2X6	-	8
15	U672652000	ESCUADRA SOPOR. REGLETA CE	JPP. BRACKET TERMINAL STRIP	-	1
15	U652650000	ESCUADRA SOPOR. REGLETA CE	JPP. BRACKET TERMINAL STRIP	1	-
	Q419005000	REMACHE 4x8 ALMG3 / ALUMINIO	RIVET 4X8 ALMG3 / ALUMINIUM	3	3
16	H012805000	ESCUADRA AMARRE PATA	LEG FASTENING BRACKET	2	2
	Q162030000	TUERCA EXAGONAL M5	HEXAGONAL NUT M5	4	4
	Q302022000	ARANDELA 16x6x1,2 A304	WASHER 16x6x1,2 A304	4	4
17	U652651000	LISTON AMARRE ZOCALO 1/2M	SKIRTING FASTENING STRIP	1	-
17	H022604000	LISTON AMARRE ZOCALO	SKIRTING FASTENING STRIP	-	1
	Q419005000	REMACHE 4x8 ALMG3 / ALUMINIO	TUBULAR RIVET C/V Ø3.2X6	4	4
	Q221342000	REMACHE EXAGONAL M5	HEXAGONAL RIVET M5	4	4
18	R062805000	ZOCALO COMPLETO 1/2M	COMPLETE SKIRTING 1/2M	1	-
18	H352817000	ZOCALO COMPLETO	COMPLETE SKIRTING	-	1
	Q151336000	TORNILLO SOPORTE GUIAS	TORNILLO SOPORTE GUIAS	2	2
	Q221343000	REMACHE EXAGONAL M6	HEXAGONAL RIVET M6	2	2
	Q152004000	TORNIL, APLASTADO M5x13 A304	FLAT HEADED BOLT M5x13	2	2
	Q302022000	ARANDELA 16x6x1,2 A304	WASHER 16x6x1,2 A304	2	2

MOD.		COCINAS		ZONA		MUEBLE	
ITEM	CODIGO	DENOMINACION	TEXTO	CE9-20	CE9-40		
19	R062811000	PANEL LATERAL IZQUIERDO	LEFT SIDE PANEL	1	1		
	Q221343000	REMACHE EXAGONAL M6	HEXAGONAL RIVET M6	5	5		
	Q221342000	REMACHE EXAGONAL M5	HEXAGONAL RIVET M5	2	2		
	Q221342000	REMACHE EXAGONAL M5	HEXAGONAL RIVET M5	3	3		
20	Z200107000	PATA REGULABLE	ADJUSTABLE LEG	4	4		
	Q221345000	REMACHE EXAGONAL M10	HEXAGONAL RIVET M10	4	4		
21	R152811000	PANEL POSTERIOR 1/2M	REAR PANEL 1/2 M	1	-		
21	H012824000	PANEL POSTERIOR 1/2M	REAR PANEL 1/2 M	1	-		
21	R162813000	PANEL POSTERIOR	REAR PANEL 1 M	-	1		
21	H022809000	PANEL POSTERIOR	REAR PANEL 1 M	-	1		
	Q419005000	REMACHE 4x8 ALMG3 / ALUMINIO	RIVET 4X8 ALMG3 / ALUMINIUM	4	4		
22	H012606000	REFUERZO POSTER. PATAS 1/2M	REAR REINFORCEMENT LEGS	1	-		
22	H022606000	REFUERZO POSTERIOR PATAS	REAR REINFORCEMENT LEGS	-	1		
	Q162030000	TUERCA EXAGONAL M5	HEXAGONAL NUT M5	4	4		
	Q302022000	ARANDELA 16x6x1,2 A304	WASHER 16x6x1,2 A304	4	4		
	Q221345000	REMACHE EXAGONAL M10	HEXAGONAL RIVET M10	4	4		
23	X010503000	CIERRE MUELLE	LOCK SPRING	3	4		
24	U675451000	SOPORTE MESA CE9-40/41	BENCH SUPPORT CE9-40/41	-	1		
	Q152004000	TORNIL, APLASTADO M5x13 A304	FLAT HEADED BOLT M5x13	-	2		
25	U662650000	TRAVESAÑO SOP. MESA CE9-40	CROSSBAR SUPP. BENCH CE9-4	-	1		
	Q221342000	REMACHE EXAGONAL M5	HEXAGONAL RIVET M5	-	2		
26	U675456000	REFUERZO POSTERIOR DE MESA	BENCH REAR REINFORCEMENT	-	1		
	Q301322000	ARANDELA PLANA 27x17x2	FLAT WASHER 27x17x2	-	4		

Зип Общепит

vsezip.ru

+7(812)987-08-81



ITEM MARCADO EN COLOR = REPUESTO RECOMENDADO  
COLOURED ITEM = RECOMMENDED SPARE PART

N plano	Firma	Fecha	Aparato	MUEBLE	Lamina	Fagor Industrial S.Coop. <b>FAGOR</b>
C-2356	<i>(Signature)</i>	2009-06	COCINA CE9-41		2	Oñate

# Зип Общепит

MOD.		COCINAS		vsezip.ru		MUEBLE / UNIT	
ITEM	CODIGO	DENOMINACION	TEXTO	CE9-41			
1	R205425000	EMBELLECEDOR ESMALTE	ENAMEL TRIM	2			
2	R205439000	SOPORTE EMBELLECEDOR 1 M	TRIM SUPPORT 1 M	1			
3	12024806	PLACA 4000W 230V	PLATE 4000W 230V	1			
3	12024802	PLACA 4000W 400V SIN NEUTRO	PLATE 4000W 400V S/N	1			
4	U675404000	CAZOLETA DE PLACAS	PLATE CASING	4			
	Q162050000	TUERCA EXAGONAL M8X1 INOX	HEXAGONAL NUT M8X1 INOX	4			
	Q262050000	ARANDELEA GROW. A8 A.304	WASHER GROW. A8 A.304	4			
	Q232050000	ARANDELA A8	WASHER A8	4			
5	U022842000	PANEL LATERAL DERECHO G9-00	RIGHT SIDE PANEL G9-00	1			
	Q221343000	REMACHE EXAGONAL M6	HEXAGONAL RIVET M6	11			
	Q221342000	REMACHE EXAGONAL M5	HEXAGONAL RIVET M5	11			
	Q152004000	TORNILLO APLASTADO M5x13 A304	FLAT HEADED BOLT M5x13	4			
6	U675450000	MESA DE 1M	BENCH 1 M	1			
6	12041219	MESA 1M MEK	BENCH 1 MMEK	1			
	Q012032000	TORNILLO EXAGONAL M5x15	HEXAGONAL BOLT M5x15	4			
7	12024805	PLACA 3000W 230V	PLATE 3000W 230V	3			
7	12024803	PLACA 3000W 400V SIN NEUTRO	PLATE 3000W 400V S/N	3			
8	U022632000	ESCUA INTER AMAR ANTE 1 M	BRACKET INTER FASTE. FRONT	1			
	Q012032000	TORNILLO EXAGONAL M5x15	HEXAGONAL BOLT M5x15	4			
	Q152004000	TORNIL, APLASTADO M5x13 A304	FLAT HEADED BOLT M5x13 A304	6			
	Q302022000	ARANDELA 16x6x1,2 A304	WASHER 16x6x1.2 A304	6			
9	U022613000	BASE BANDEJAS 1 M	TRAY BASE 1 M	1			
	Q419005000	REMACHE 4x8 ALMG3 / ALUMINIO	RIVET 4X8 ALMG3 / ALUMINIUM	2			
10	S105402000	ANTERIOR MESA 1 M	BENCH FRONT 1 M	1			
	Q152004000	TORNIL, APLASTADO M5x13 A304	FLAT HEADED BOLT M5x13 A304	2			
	Q302022000	ARANDELA 16x6x1,2 A304	WASHER 16x6x1.2 A304	2			
11	U172810000	PORTAMANDOS COMPL. CE9-41	CONTROL HOLDER CE9-41	1			
	U022836000	ESCUDO FAGOR	FAGOR EMBLEM	1			
	Q221023000	CLIP SUJECIÓN RÁPIDA Ø5	RAPID CONNECT CLIP Ø5	2			
	Q152004000	TORNIL, APLASTADO M5x13 A304	FLAT HEADED BOLT M5x13	4			
12	U020504000	ASA DE HORNO COMPLETA G900	COMPL. OVEN HANDLE G900	1			

# Зип Общепит

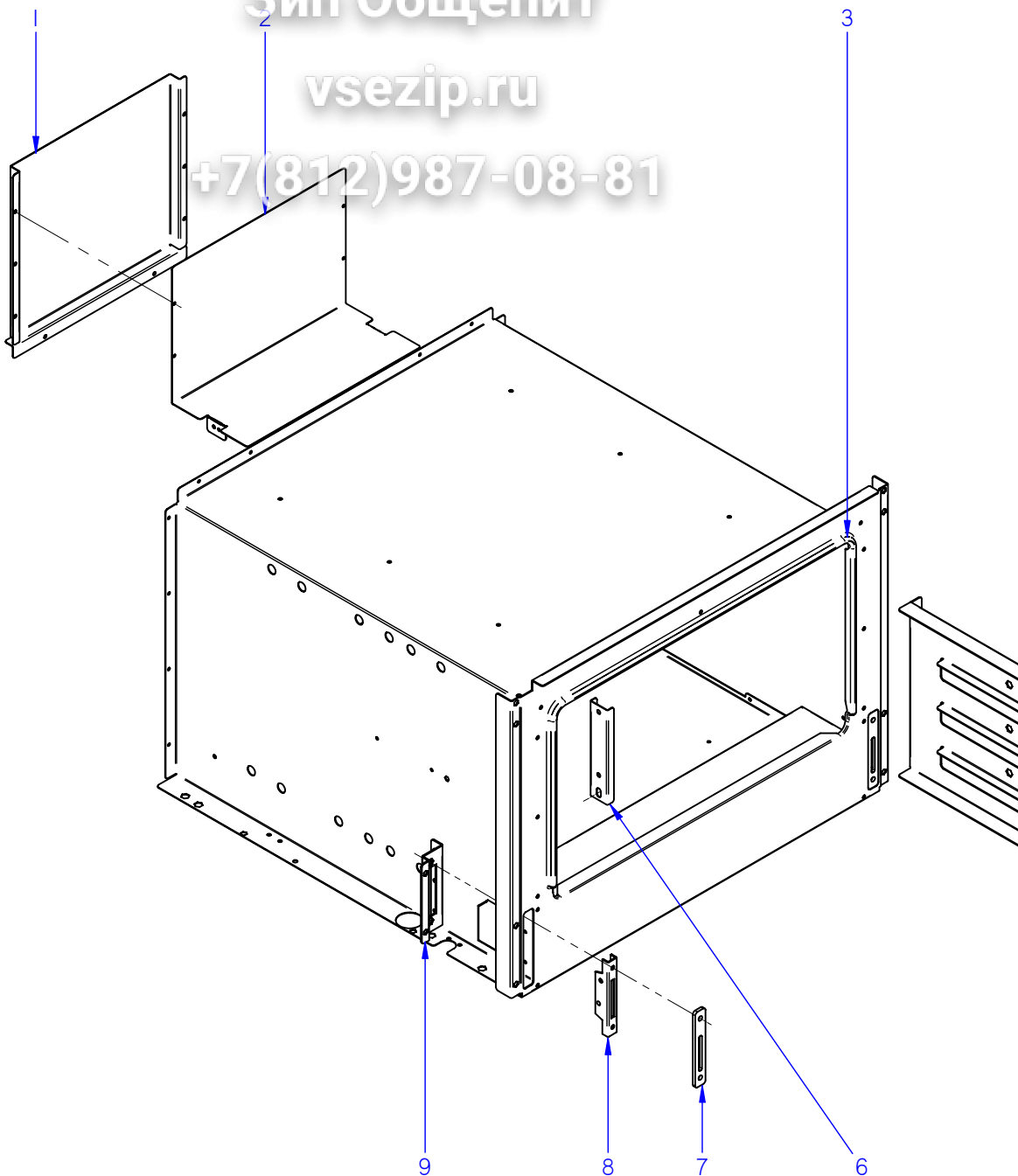
	MOD.	COCINAS		MUEBLE / UNIT				
ITEM	CODIGO	DENOMINACION	TEXTO	CE9-41				
	12038310	KIT PUERTA HORNO	OVEN DOOR KIT	1				
13	U910501000	PUERTA DE HORNO	OVEN DOOR	1				
14	U020528000	BISAGRA CIERRE HORNO	OVEN LOCK HINGE	2				
	Q152022000	TORNILLO M6x8	BOLT M6x8	6				
15	U022625000	LISTON SOPORTE PATAS 1 M	LEG SUPPORT STRIP 1 M	2				
16	U672855000	PORTAMANDOS LATERAL HORNO	OVEN SIDE CONTROL HOLDER	1				
16	12041036	PORTAM. LATERAL HORNO ELECT.	OVEN SIDE CONTROL HOLDER	1				
	Q152004000	TORNIL, APLASTADO M5x13 A304	FLAT HEADED BOLT M5x13 A304	2				
17	X162813000	PANEL LATERAL IZQUIERDO G900	LEFT SIDE PANEL G900	1				
	Q221343000	REMACHE EXAGONAL M6	HEXAGONAL RIVET M6	11				
	Q221342000	REMACHE EXAGONAL M5	HEXAGONAL RIVET M5	11				
	Q152004000	TORNILLO APLASTADO M5x13 A304	FLAT HEADED BOLT M5x13	4				
18	X260151000	PATA REGULABLE	ADJUSTABLE LEG	4				
	Q411304000	REMACHE AVIBULB Ø 4,8	AVIBULB RIVET Ø 4.8	16				
19	U562853000	PANEL POSTERIOR 1 M	REAR PANEL 1 M	1				
	Q419005000	REMACHE 4x8 ALMG3 / ALUMINIO	RIVET 4X8 ALMG3 / ALUMINIUM	8				



Зип Общепит

vsezip.ru

+7(812)987-08-81



ITEM MARCADO EN COLOR = REPUESTO RECOMENDADO  
COLOURED ITEM = RECOMMENDED SPARE PART

N plano	Firma	Fecha	Aparato	Lamina	Fagor Industrial S. Coop. <b>FAGOR</b> Onete
C-2357	<i>[Signature]</i>	2009-06	COCINA CE9-41	3	

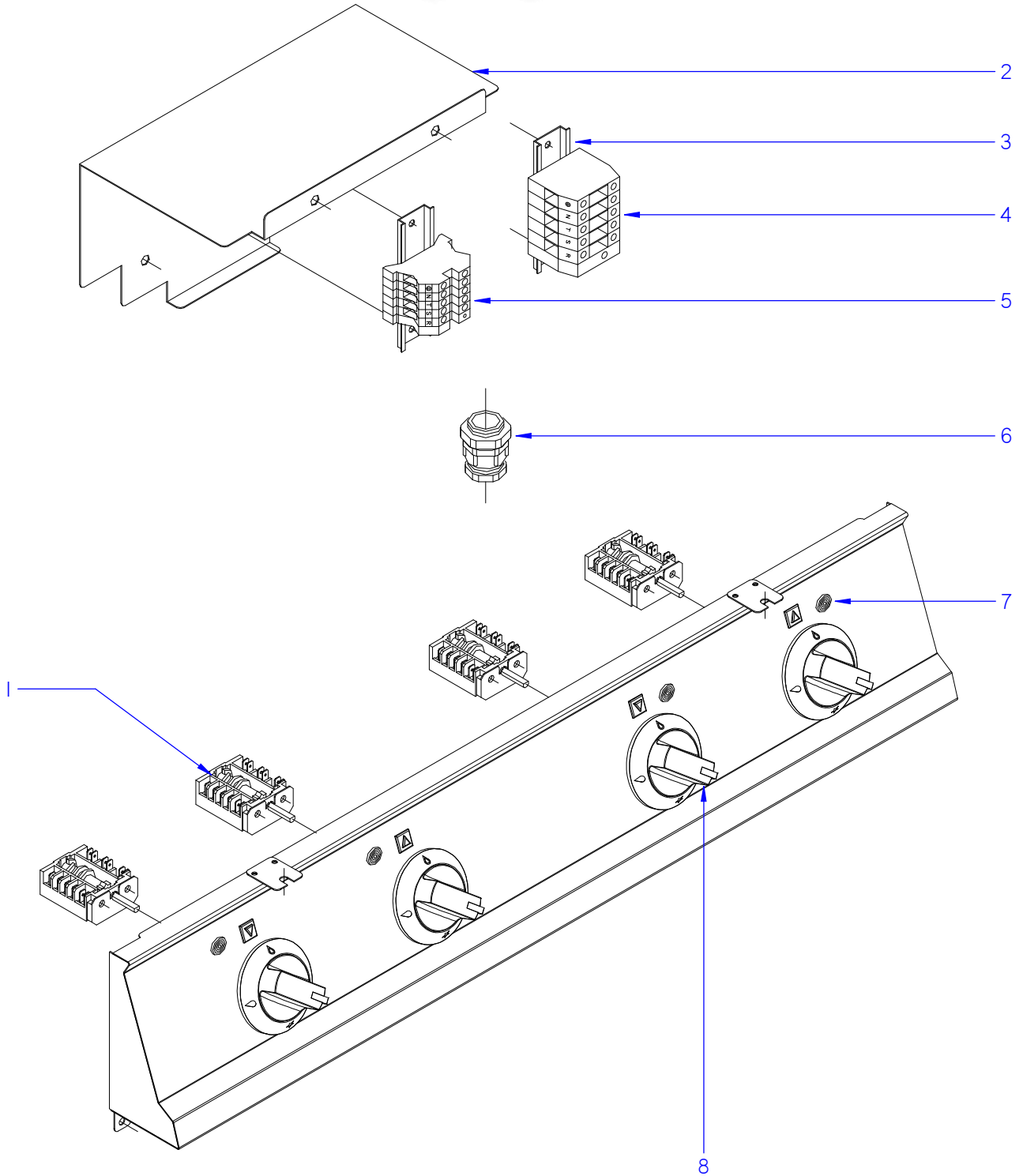
# Зип Цецепит

MOD.		COCINAS		HORNO / OVEN	
ITEM	CODIGO	DENOMINACION	TEXTO	CE9-41	
1	U675614000	POSTERIOR CHIMENEA CGE9-41	REAR FLUEPIPE CGE9-41	1	
	Q419005000	REMACHE 4x8 ALMG3 / ALUMINIO	RIVET 4X8 ALMG3 / ALUMINIUM	16	
2	U675615000	ANTERIOR DE CHIMENEA CGE9-41	FRONT FLUEPIPE CGE9-41	1	
3	U025623000	JUNTA PUERTA HORNO INOX.	OVEN DOOR SEAL INOX.	1	
3	U965613000	JUNTA HORNO FIBRA DE VIDRIO	FURNACE FIBERGLASS BOARD	1	
4	U915607000	GUIA LATERAL HORNO G700	OVEN SIDE GUIDE G700	2	
	Q151336000	TORNILLO SOPORTE GUIAS	GUIDE SUPPORT BOLT	4	
	Q302022000	ARANDELA 16X6X1.2 A.304	WASHER 16X6X1.2 A.304	4	
	Q221321000	REMACHE ROSCAD.NUTSERT.M6	THREADED RIVET .NUTSERT.M6	4	
5	U915616000	SUPLEMENTO AMARRE GUIA LAT.	SIDE GUIDE FAST. SUPPL.	2	
	Q412000000	REMACHE TUBULAR 4x8	TUBULAR RIVET 4x8	6	
6	U055644000	FIJACION BULBO	FASTENING BULB	1	
	Q412000000	REMACHE TUBULAR 4x8	TUBULAR RIVET 4x8	2	
7	U915619000	EMBELLECED GUIA BISAGRA	HINGE GUIDE TRIM	2	
	Q152045000	TORNILLO AMARRE M6X25	FASTENING BOLT M6X25	4	
8	U010512000	GUIA DE BISAGRA	HINGE GUIDE	2	
8	12041846	GUIA BISAGRA G700 Y G900	HINGE GUIDE G700 Y G900	2	
9	U915604000	AMARRE GUIA BISAGRA HORNO	OVEN HINGE GUIDE FASTENING	2	
	Q221342000	REMACHE EXAGONAL M5	HEXAGONAL RIVET M5	2	
	Q412000000	REMACHE TUBULAR 4x8	TUBULAR RIVET 4x8	6	
	Q222042000	REMACHE EXAGONAL ROSCA M6	HEXAGONAL RIVET THREAD M6	4	

Зип Ощепит

vsezip.ru

+7(812)987-08-81



ITEM MARCADO EN COLOR = REPUESTO RECOMENDADO  
COLOURED ITEM = RECOMMENDED SPARE PART

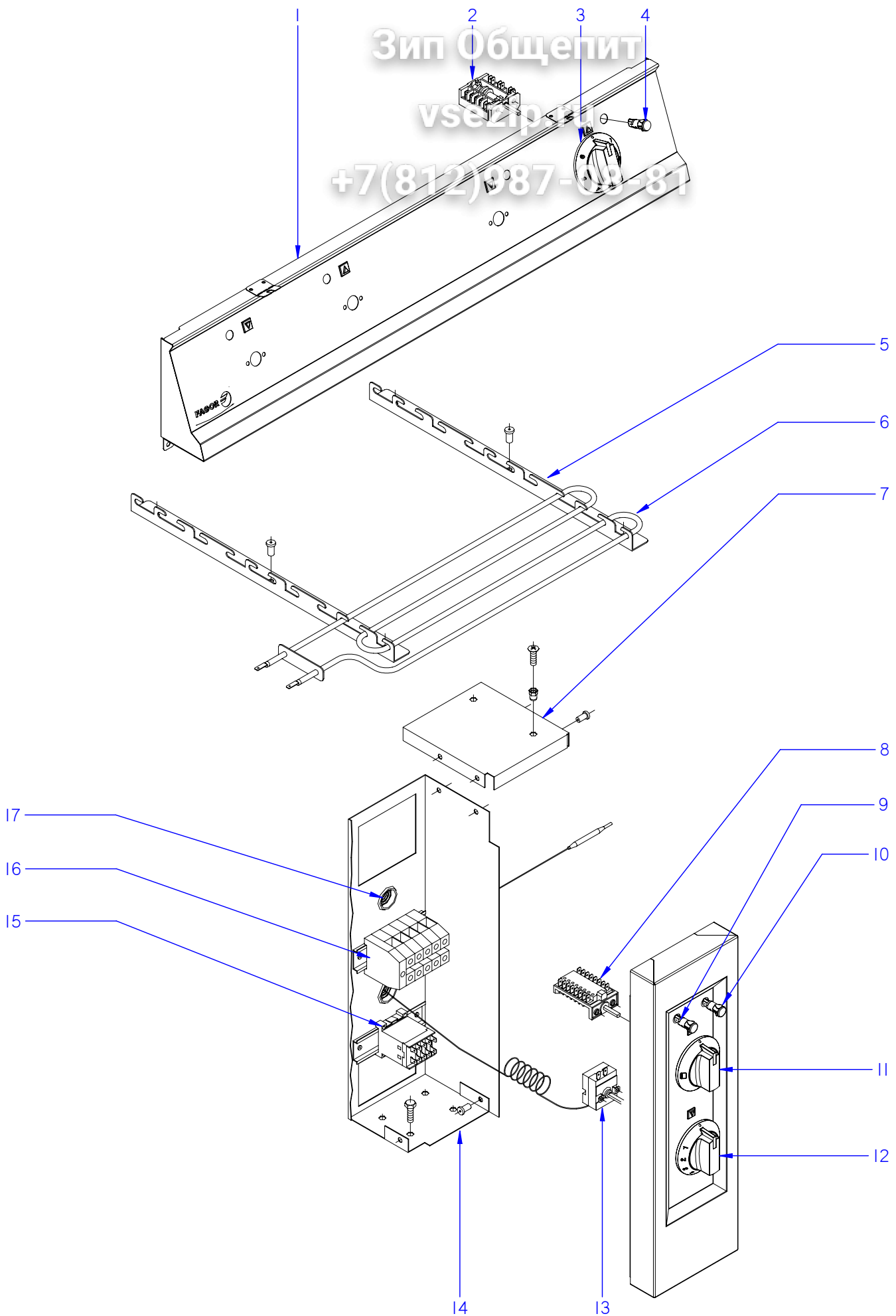
N plano	Firma	Fecha	Aparato	PARTE FUNCIONAL	Lamina	Fagor Industrial S.Coop. <b>FAGOR</b>
C-1761	Iban R.	2014-10		COCINA CE9-40	5	Oñate

MOD.	COCINAS	vsezip.ru	PARTE FUNCIONAL ELECTRICA					
ITEM	CODIGO	DENOMINACION	TEXTO	CE9-20	CE9-40			
1	U673007000	CONMUTADOR EGO	SWITCH EGO	2	4			
	Q151320000	TORNILLO ALOMADO M4x6 H.ZINC.	CURVED SCREW M4X6 H. ZINC	4	8			
2	U802602000	CHAPA PROTEC.CONMUTADORAS	SWITCH PROTECTION PLATE	1	2			
	Q152004000	TORNIL, APLASTADO M5x13 A304	FLAT HEADED BOLT M5x13	4	4			
	Q221341000	REMACHE EXAGONAL M 4	HEXAGONAL RIVET M4	1	1			
3	R663055000	GUIA CONTACTOR L-120	CONTACTOR GUIDE L-120	1	1			
	Q419005000	REMACHE 4x8 ALMG3 / ALUMINIO	RIVET 4X8 ALMG3 / ALUMINIUM	2	4			
4	R263003000	BORNA PASO 35 MM.	TAP TERMINAL 35 MM	—	3			
	R673010000	BORNA PASO AZUL 35 MM.	BLUE TAP TERMINAL 35 MM	—	1			
	Z103035000	BORNA TIERRA 35 MM.	TERMINAL TIER 35 MM.	—	1			
	Z683096000	TOPE FINAL WEW35 10590.0	END STOP WEW35 10590.0	—	1			
	Z683068000	SEÑALIZ.DEK-6 WEIDMULLER	SIGNAL.DEK-6 WEIDMULLER	—	1			
5	P453025000	BORNES 10 WDU-10203.0	TERMINAL 10 WDU-10203.0	3	—			
	Z263302000	BORNA PASO AZUL	BLUE TAP TERMINAL	1	—			
	P453026000	BORNA TIERRA 10 WPE-10103.3	TERMINAL TIER 10 WPE-10103.3	1	—			
	Z263303000	TOPE FINAL	END STOP	1	—			
	Z683068000	SEÑALIZ.DEK-6 WEIDMULLER	SIGNAL.DEK-6 WEIDMULLER	1	—			
6	R023013000	PRENSA ESTOPAS	STUFFING BOX	1	1			
	R023025000	CONTRATUERCA (GAES)	COUNTERNUT (GAES)	1	1			
	R023026000	JUNTA DE GOMA (GAES)	RUBBER SEAL (GAES)	1	1			
7	R693056000	PILOTO AMBAR	PILOTO AMBAR	2	4			
7	12024669	PILOTO AMBAR Ø18	AMBER PILOT Ø18	2	4			
8	U173007000	BOTON DE MANDO Ø 6	CONTROL Ø6	2	4			

Зип Общепит

vsezip.ru

+7(812)987-09-81



ITEM MARCADO EN COLOR = REPUESTO RECOMENDADO  
COLOURED ITEM = RECOMMENDED SPARE PART

N plano	Firma	Fecha	Aparato	CONJUNTO FUNCIONAL ELECTRICO	Lamina	Fagor Industrial S.Coop. <b>FAGOR</b>
C-2358	<i>(Signature)</i>	2009-06	COCINA CE9-41		5	Oñate

MOD.		COCINAS		vsezip.ru		CONJUNTO FUNCIONAL ELECTRICO	
ITEM	CODIGO	DENOMINACION	TEXTO	CE9-41			
1	U172810000	PORTAMANDOS COMPL. CE9-41	CONTROL HOLDER CE9-41	1			
2	U673007000	CONMUTADOR EGO	SWITCH EGO	4			
	Q151320000	TORNILLO ALOMADO M4x6 H.ZINC.	CURVED SCREW M4X6 H. ZINC	8			
3	U173007000	MANDO MONTADO CE Ø6	CONTROL CE Ø6	4			
4	R693056000	PILOTO AMBAR	AMBER PILOT	4			
4	12024669	PILOTO AMBAR Ø18	AMBER PILOT Ø18	4			
5	U805613000	ESCUADRA SOPOR. RESISTENCIAS	SUPP. BRACKET RESISTORS	4			
6	U803004000	RESISTENCIA 1000W/230V	RESISTOR 1000W -230V	6			
7	U673051000	TAPA DE CUADRO ELECTRICO	ELECTRIC PANEL COVER	1			
	Q419005000	REMACHE 4x8 ALMG3 / ALUMINIO	RIVET 4X8 ALMG3 / ALUMINIUM	6			
	Q221342000	REMACHE EXAGONAL M5	HEXAGONAL RIVET M5	2			
	Q012032000	TORNILLO EXAGONAL M5x15 A304	HEXAGONAL BOLT M5x15	4			
8	U673006000	CONMUTADOR	SWITCH	1			
	Q151320000	TORNILLO ALOMADO M4x6 H.ZINC.	CURVED SCREW M4X6 H. ZINC	2			
9	R693055000	PILOTO VERDE	GREEN PILOT	1			
9	12047390	PILOTO VERDE 230V AC 8KW 16MM	GREEN PILOT 230V AC 8KW 16MM	1			
10	R693056000	PILOTO AMBAR	AMBER PILOT	1			
10	12024669	PILOTO AMBAR Ø18	AMBER PILOT Ø18	1			
11	U173006000	MANDO MONTADO CE Ø6	CONTROL CE Ø6	1			
12	U173005000	MANDO CE Ø6 TERMOSTATO	CONTROL Ø6 THERMOSTAT	1			
13	X153000000	TERMOSTATO 50-310° C	THERMOSTAT 50-310 C	1			
	Q151320000	TORNILLO ALOMADO M4x6 H.ZINC.	CURVED SCREW M4X6 H. ZINC	2			
14	U673050000	CUADRO ELECTRICO	ELECTRICAL PANEL	1			
15	Z213007000	CONTACTOR 3TF2010-3AL2	CONTACTOR 3TF2010-3AL2	1			
	R663055000	GUIA CONTACTOR L-120	CONTACTOR GUIDE L-120	1			
	Q419005000	REMACHE 4x8 ALMG3 / ALUMINIO	RIVET 4X8 ALMG3 / ALUMINIUM	4			
16	R263003000	BORNA PASO 35 MM.	TAP TERMINAL 35 MM	3			
	R673010000	BORNA PASO AZUL 35 MM.	BLUE TAP TERMINAL 35 MM	1			
	Z103035000	BORNA TIERRA 35 MM.	TERMINAL TIER 35 MM.	1			
	Z683069000	TOPE FINAL WEW35 10590.0	END STOP WEW35 10590.0	1			
17	X723014000	PASAMUROS AMETRO 30	BUSHING AMETRO 30	2			

# Зип Общепит

MOD.		COCINAS			VARIOS / MISCELLANEOUS		
ITEM	CODIGO	DENOMINACION	TEXTO	CE9-20	CE9-40	CE9-41	
	U176501000	FOLLETO DE INSTRUCCIONES CE	INSTRUCTION LEAFLET CE	1	1	1	
	U653001000	ESQUEMA TEORICO ADHESIVO	THEOR. DIAGRAM LABEL	1			
	U663000000	ESQUEMA TEORICO ADHESIVO	THEOR. DIAGRAM LABEL		1		
	U673001000	ESQUEMA TEORICO ADHESIVO	THEOR. DIAGRAM LABEL			1	
	U653003000	CABLEADO PORTAMANDOS MESA	BENCH CTRL HOLDER WIRING	1			
	U673052000	CABLEADO PORTAMANDOS MESA	BENCH CTRL HOLDER WIRING		1	1	
	U673014000	CABLEADO A PLACAS	WIRING TO PLATES	2	4	4	
	U673008000	CABLEADO HORNO	OVEN WIRING			1	
	12046142	CABLE. TENSOR PORTAMANDOS	WIRING TENSOR PORTAMAND.	1	1	1	

# Зип Общепит

MOD.	COCINAS	ЗЧНА	PIEZAS ESPECIFICAS PARA LOS DISTINTOS VOLTAJES					
ITEM	CODIGO	DENOMINACION	TEXTO	CE9-20	CE9-40	CE9-41		
<b>VERSION: 220 / 240 V</b>								
1	12024805	PLACA 3000W 230V	PLATE 3000W 230V	1	3	3		
1	12024806	PLACA 4000W 230V	PLATE 4000W 230V	1	1	1		
<b>VERSION: 380 / 415 V</b>								
1	12024805	PLACA 3000W 230V	PLATE 3000W 230V	1	3	3		
1	12024803	PLACA 3000W 400V	PLATE 3000W 400V	1	3	3		
1	12024806	PLACA 4000W 230V	PLATE 4000W 230V	1	1	1		
1	12024802	PLACA 4000W 400V	PLATE 4000W 400V	1	1	1		
<b>VERSION: 440 V 3</b>								
1	12024803	PLACA 3000W 400V	PLATE 3000W 400V	1	3	3		
1	12024802	PLACA 4000W 400V	PLATE 4000W 400V	1	1	1		
S/N	U803072000	RESISTENCIA 150K, 1/4W	RESISTOR 150K 1/4W	2	4	6		
S/N	U803073000	RESISTENCIA 8K2, 6W	RESISTOR 8K2, 6W	-	-	1		



MOD.		FREIDORAS		ZONA		REPUESTOS RECOMENDADOS RECOMMENDED SPARE PART			
ITEM	CODIGO	DENOMINACION	TEXTO	CE9-20	CE9-40	CE9-41			
3	12024805	PLACA 3000W 230V	PLATE 3000W 230V	1	3	—			
3	12024803	PLACA 3000W 400V SIN NEUTRO	PLATE 3000W 400V S/N	1	3	—			
5	12024806	PLACA 4000W 230V	PLATE 4000W 230V	1	1	—			
5	12024802	PLACA 4000W 400V SIN NEUTRO	PLATE 4000W 400V S/N	1	1	—			
3	12024806	PLACA 4000W 230V	PLATE 4000W 230V	—	—	1			
3	12024802	PLACA 4000W 400V SIN NEUTRO	PLATE 4000W 400V S/N	—	—	1			
7	12024805	PLACA 3000W 230V	PLATE 3000W 230V	—	—	3			
7	12024803	PLACA 3000W 400V SIN NEUTRO	PLATE 3000W 400V S/N	—	—	3			
14	U020528000	BISAGRA CIERRE HORNO	OVEN LOCK HINGE	—	—	2			
3	U965613000	JUNTA HORNO FIBRA DE VIDRIO	FURNACE FIBERGLASS BOARD	—	—	1			
8	12041846	GUIA BISAGRA G700 Y G900	HINGE GUIDE G700 Y G900	—	—	2			
1	12024805	PLACA 3000W 230V	PLATE 3000W 230V	1	3	—			
1	12024803	PLACA 3000W 400V SIN NEUTRO	PLATE 3000W 400V S/N	1	3	—			
1	12024806	PLACA 4000W 230V	PLATE 4000W 230V	1	1	—			
1	12024802	PLACA 4000W 400V SIN NEUTRO	PLATE 4000W 400V S/N	1	1	—			
7	12024669	PILOTO AMBAR Ø18	AMBER PILOT Ø18	2	4	—			
9	U673007000	CONMUTADOR EGO	SWITCH EGO	2	4	—			
2	U673007000	CONMUTADOR EGO	SWITCH EGO	—	—	4			
	Q151320000	TORNILLO ALOMADO M4x6 H.ZINC.	CURVED SCREW M4X6 H. ZINC	—	—	8			
3	U173007000	MANDO MONTADO CE Ø6	CONTROL CE Ø6	—	—	4			
4	R693056000	PILOTO AMBAR	AMBER PILOT	—	—	4			
4	12024669	PILOTO AMBAR Ø18	AMBER PILOT Ø18	—	—	4			
5	U805613000	ESCUADRA SOPOR. RESISTENCIAS	SUPP. BRACKET RESISTORS	—	—	4			
6	U803004000	RESISTENCIA 1000W/230V	RESISTOR 1000W -230V	—	—	6			
7	U673051000	TAPA DE CUADRO ELECTRICO	ELECTRIC PANEL COVER	—	—	1			
	Q419005000	REMACHE 4x8 ALMG3 / ALUMINIO	RIVET 4X8 ALMG3 / ALUMINIUM	—	—	6			
	Q221342000	REMACHE EXAGONAL M5	HEXAGONAL RIVET M5	—	—	2			
	Q012032000	TORNILLO EXAGONAL M5x15 A304	HEXAGONAL BOLT M5x15	—	—	4			
8	U673006000	CONMUTADOR	SWITCH	—	—	1			
	Q151320000	TORNILLO ALOMADO M4x6 H.ZINC.	CURVED SCREW M4X6 H. ZINC	—	—	2			

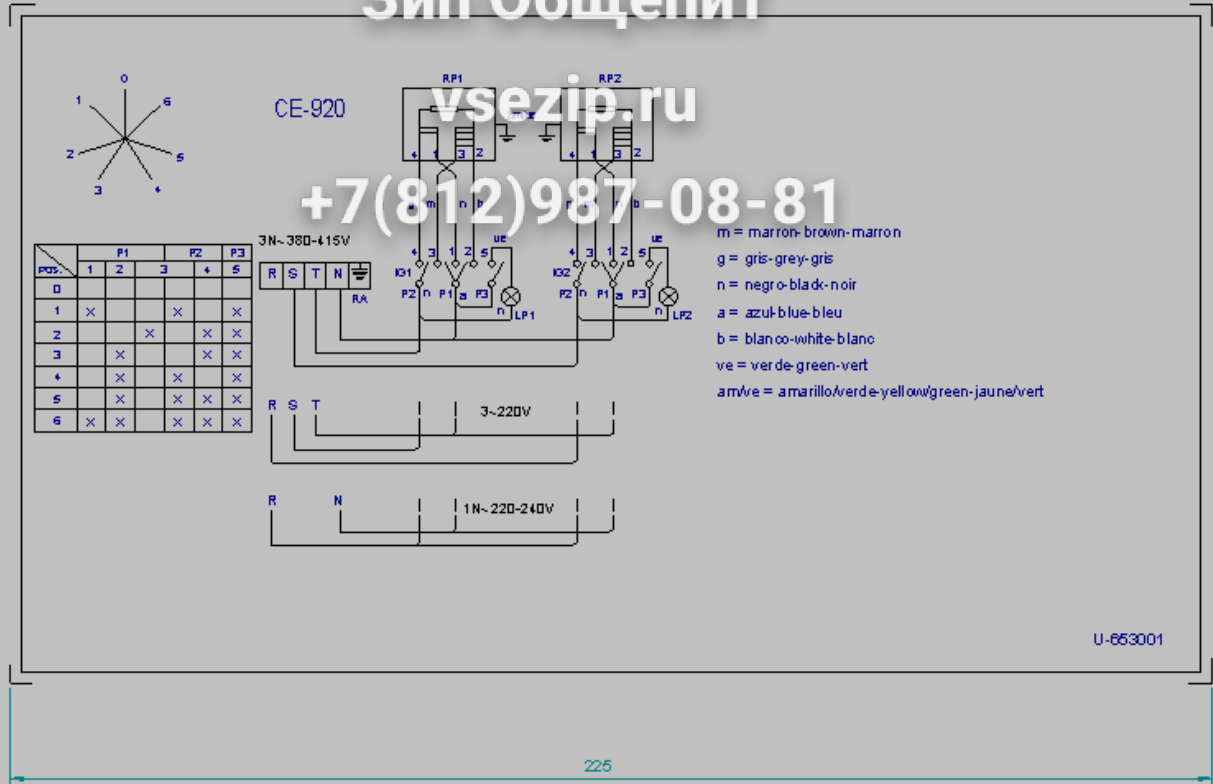
<b>MOD.</b>	<b>FREIDORAS</b>	<b>ZONA</b>	<b>REPUESTOS RECOMENDADOS RECOMMENDED SPARE PART</b>
-------------	------------------	-------------	--

vsezip.ru

+7(812)987-08-81

ITEM	CODIGO	DENOMINACION	TEXTO	CE9-20	CE9-40	CE9-41		
9	R693055000	PILOTO VERDE	GREEN PILOT	-	-	1		
9	12047390	PILOTO VERDE 230V AC 8KW 16MM	GREEN PILOT 230V AC 8KW 16M	-	-	1		
10	R693056000	PILOTO AMBAR	AMBER PILOT	-	-	1		
10	12024669	PILOTO AMBAR Ø18	AMBER PILOT Ø18	-	-	1		
11	U173006000	MANDO MONTADO CE Ø6	CONTROL CE Ø6	-	-	1		
12	U173005000	MANDO CE Ø6 TERMOSTATO	CONTROL Ø6 THERMOSTAT	-	-	1		
13	X153000000	TERMOSTATO 50-310° C	THERMOSTAT 50-310 C	-	-	1		

# Зип Ощепит



## NOTA

- Las inscripciones resistirán sin modificación apreciable el frotamiento durante 15 seg. de un algodón impregnado en gasolina.

RA: Regleta de Alimentación

IG 1, IG2: Conmutadores de placas eléctricas

RP1, RP2: Placas eléctricas

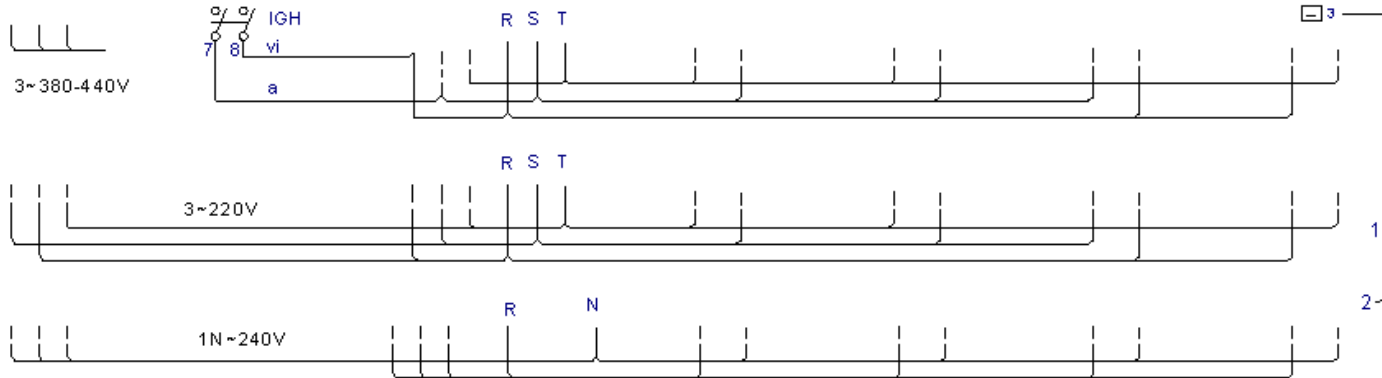
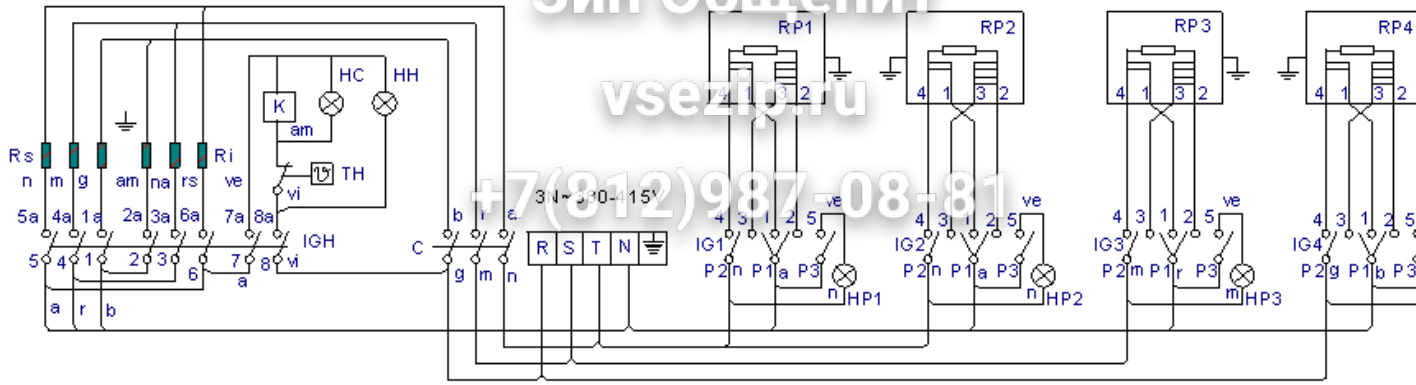
LP1, LP2: Lámpara Calentamiento de Placas

Esquema teorico		
Nº	Pieza	
Nº	Modificación	
Firma		Fecha
Dibujado	P. Bizzo B.	21-4-97
Proyectado		
Comprobado		
Escala		
1/1		
Firma Inauguración: [Firma]		



CE 941 CE 741

CE 641



- HPx: Lámpara Calentamiento Placas / Heating lamp (electrical plates)
- IGx: Conmutadores de placas electricas / Main switch (electrical plates)
- IGH: Conmutador General Horno / Oven main switch
- HH: Lámpara Horno Encendido / Main lamp (oven)
- HC: Lámpara Calentamiento Horno / Heating lamp (oven)
- Ri: Resistencia Horno Inferior / Lower resistance (oven)
- Rs: Resistencia Horno Superior / Top resistance (oven)
- RPx: Placas electricas / Electrical plates
- BH: Termómetro de Horno / Thermometer
- TFR: Transformador / Transformer
- K: Contactor / Contactor

Esquema teorico adhesivo		
Nº	Pieza	
Nº	Modificación	
Dibujado	Firma	Fecha
Proyectado	Impugnada	31.05.05
Comprobado	<i>Leto g</i>	
Escala		
1/1		
Firma Inauez, Calle 6ra y 12 de Agosto		