

Зип Общепит

vsezip.ru

DESPIECE TECNICO / SPARE PARTS BOM

+7(812)987-08-81

Cocinas eléctricas
Electric ranges
Fourneaux électriques
Elektro-herde
Cucine elettriche
Fogões elétricos

GAMA 900

Modelos / Models:

CE9-20

CE9-40

CE9-41

Junio 2009 June

Revisado Octubre 2014 October Revised

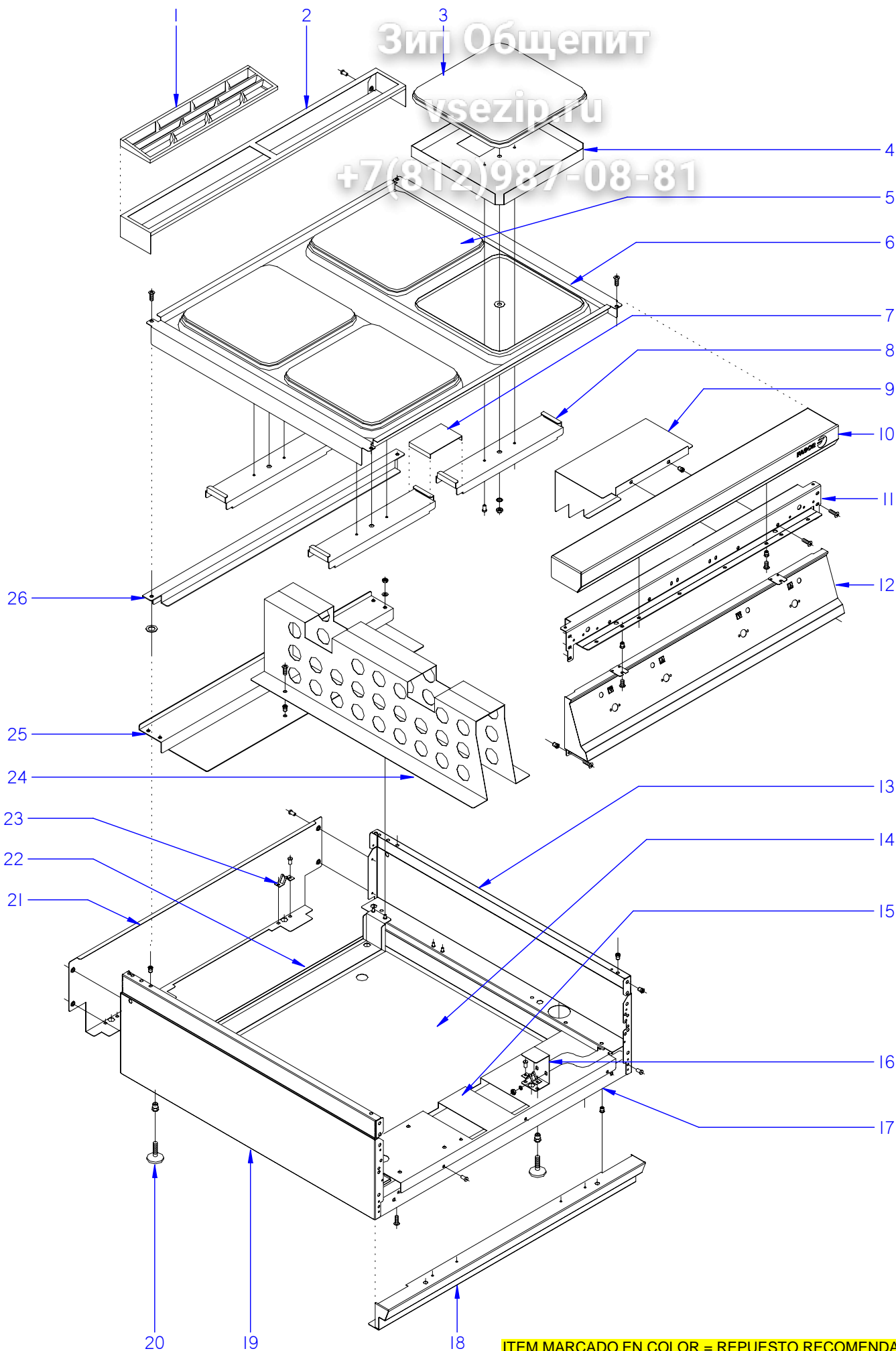
FAGOR 

FAGOR INDUSTRIAL

Зип Общепит

vsezip.ru

+7(812)987-08-81



ITEM MARCADO EN COLOR = REPUESTO RECOMENDADO
COLOURED ITEM = RECOMMENDED SPARE PART

N plano	Firma	Fecha	Aparato	MUEBLE	Lamina	Fagor Industrial S.Coop. FAGOR
C-1757	<i>(Signature)</i>	2007-01		COCINA CE9-40	1	Oñate

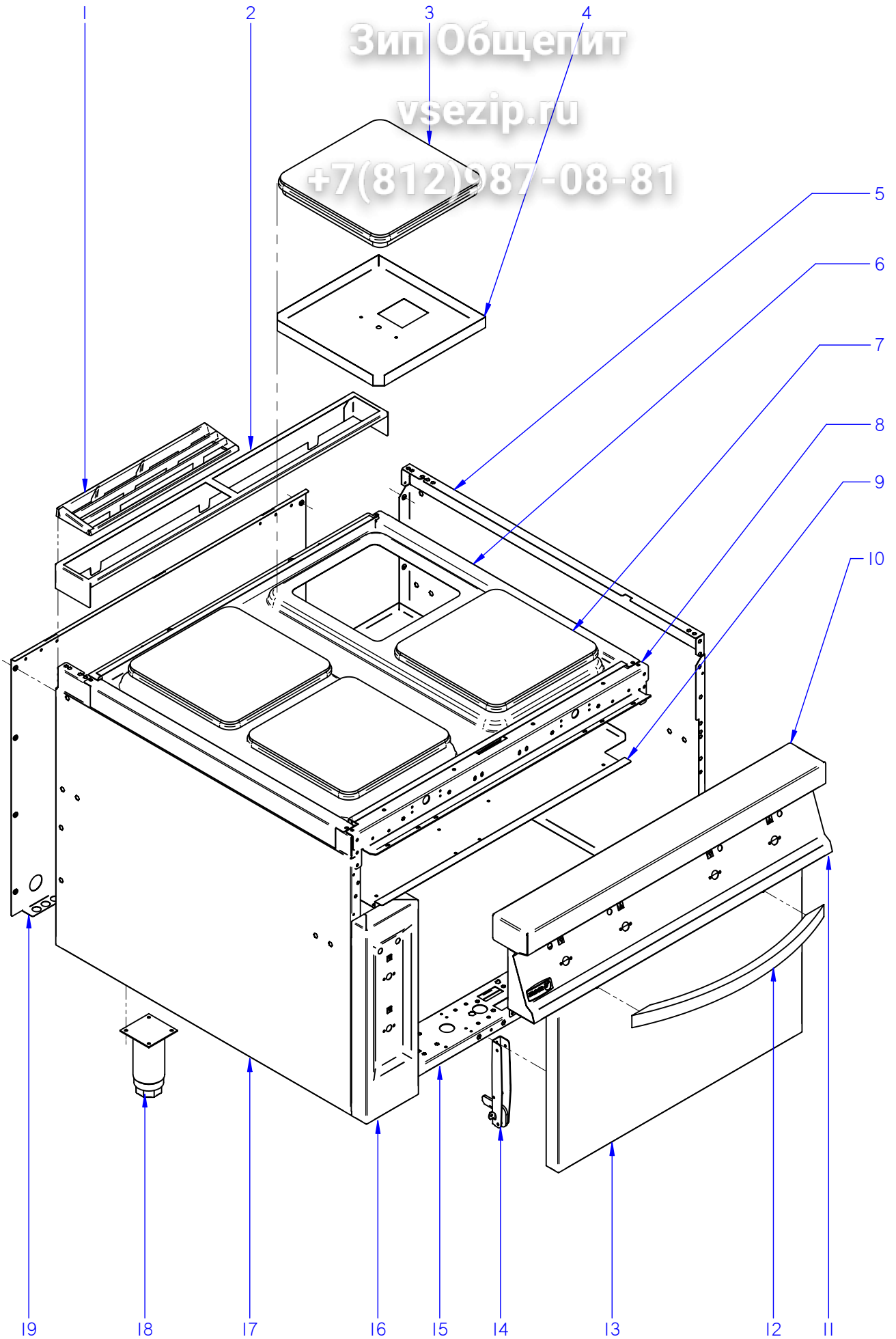
Зип Общепит

MOD.		COCINAS		MUEBLE	
ITEM	CODIGO	DENOMINACION	TEXTO	CE9-20	CE9-40
12	U142814000	PORTAMANDOS CE9-20	CONTROL HOLDER CE9-20	1	-
12	U172807000	PORTAMANDOS CE9-41	CONTROL HOLDER CE9-41	-	1
	U022836000	ESCUDO FAGOR	FAGOR EMBLEM	1	1
	Q221023000	CLIP SUJECIÓN RÁPIDA Ø5	RAPID CONNECT CLIP Ø5	2	2
	Q152004000	TORNIL, APLASTADO M5x13 A304	FLAT HEADED BOLT M5x13 A304	2	2
13	R062810000	PANEL LATERAL DERECHO	RIGHT SIDE PANEL	1	1
	Q221343000	REMACHE EXAGONAL M6	HEXAGONAL RIVET M6	5	5
	Q221342000	REMACHE EXAGONAL M5	HEXAGONAL RIVET M5	2	2
	Q221342000	REMACHE EXAGONAL M5	HEXAGONAL RIVET M5	3	3
14	U652820000	BASE INFERIOR CE9-20	LOWER BASE CE9-20	1	-
14	U662850000	BASE INFERIOR CE9-40	LOWER BASE CE9-40	-	1
	Q152004000	TORNIL, APLASTADO M5x13 A304	FLAT HEADED BOLT M5x13 A304	4	2
	Q302022000	ARANDELA 16x6x1,2 A304	WASHER 16x6x1,2 A304	4	-
	Q419007000	REMACHE TUBULAR C/V Ø3.2X6	TUBULAR RIVET C/V Ø3.2X6	-	8
15	U672652000	ESCUADRA SOPOR. REGLETA CE	JPP. BRACKET TERMINAL STRIP	-	1
15	U652650000	ESCUADRA SOPOR. REGLETA CE	JPP. BRACKET TERMINAL STRIP	1	-
	Q419005000	REMACHE 4x8 ALMG3 / ALUMINIO	RIVET 4X8 ALMG3 / ALUMINIUM	3	3
16	H012805000	ESCUADRA AMARRE PATA	LEG FASTENING BRACKET	2	2
	Q162030000	TUERCA EXAGONAL M5	HEXAGONAL NUT M5	4	4
	Q302022000	ARANDELA 16x6x1,2 A304	WASHER 16x6x1,2 A304	4	4
17	U652651000	LISTON AMARRE ZOCALO 1/2M	SKIRTING FASTENING STRIP	1	-
17	H022604000	LISTON AMARRE ZOCALO	SKIRTING FASTENING STRIP	-	1
	Q419005000	REMACHE 4x8 ALMG3 / ALUMINIO	TUBULAR RIVET C/V Ø3.2X6	4	4
	Q221342000	REMACHE EXAGONAL M5	HEXAGONAL RIVET M5	4	4
18	R062805000	ZOCALO COMPLETO 1/2M	COMPLETE SKIRTING 1/2M	1	-
18	H352817000	ZOCALO COMPLETO	COMPLETE SKIRTING	-	1
	Q151336000	TORNILLO SOPORTE GUIAS	TORNILLO SOPORTE GUIAS	2	2
	Q221343000	REMACHE EXAGONAL M6	HEXAGONAL RIVET M6	2	2
	Q152004000	TORNIL, APLASTADO M5x13 A304	FLAT HEADED BOLT M5x13	2	2
	Q302022000	ARANDELA 16x6x1,2 A304	WASHER 16x6x1,2 A304	2	2

Зип Общепит

vsezip.ru

+7(812)987-08-81



ITEM MARCADO EN COLOR = REPUESTO RECOMENDADO
COLOURED ITEM = RECOMMENDED SPARE PART

N plano	Firma	Fecha	Aparato	MUEBLE	Lamina	Fagor Industrial S.Coop. FAGOR
C-2356	<i>name (ben)</i>	2009-06	COCINA CE9-41		2	Oñate

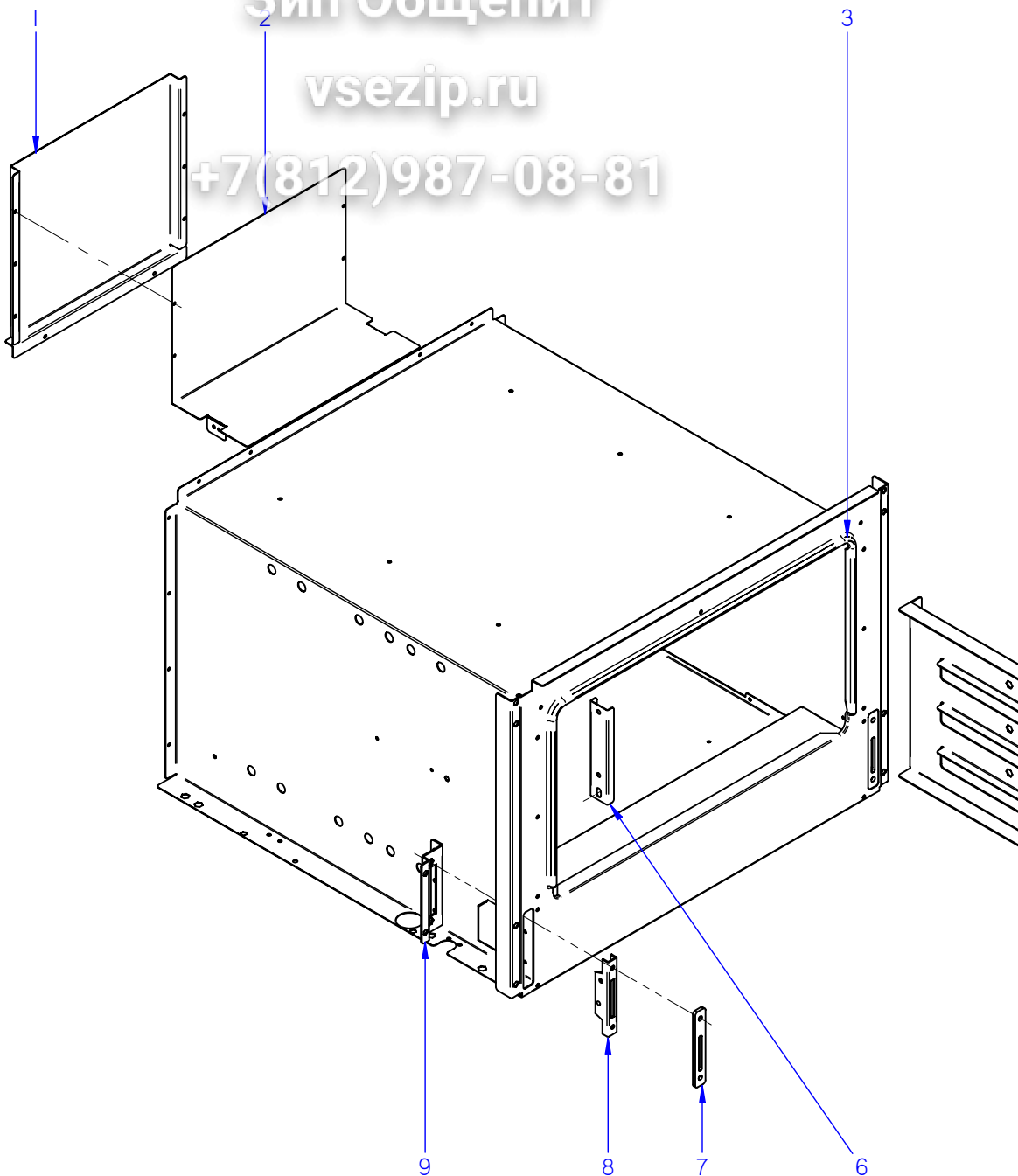
Зип Общепит

MOD.		COCINAS		vsezip.ru		MUEBLE / UNIT			
ITEM	CODIGO	DENOMINACION	TEXTO	CE9-41					
1	R205425000	EMBELLECEDOR ESMALTE	ENAMEL TRIM	2					
2	R205439000	SOPORTE EMBELLECEDOR 1 M	TRIM SUPPORT 1 M	1					
3	12024806	PLACA 4000W 230V	PLATE 4000W 230V	1					
3	12024802	PLACA 4000W 400V SIN NEUTRO	PLATE 4000W 400V S/N	1					
4	U675404000	CAZOLETA DE PLACAS	PLATE CASING	4					
	Q162050000	TUERCA EXAGONAL M8X1 INOX	HEXAGONAL NUT M8X1 INOX	4					
	Q262050000	ARANDELEA GROW. A8 A.304	WASHER GROW. A8 A.304	4					
	Q232050000	ARANDELA A8	WASHER A8	4					
5	U022842000	PANEL LATERAL DERECHO G9-00	RIGHT SIDE PANEL G9-00	1					
	Q221343000	REMACHE EXAGONAL M6	HEXAGONAL RIVET M6	11					
	Q221342000	REMACHE EXAGONAL M5	HEXAGONAL RIVET M5	11					
	Q152004000	TORNILLO APLASTADO M5x13 A304	FLAT HEADED BOLT M5x13	4					
6	U675450000	MESA DE 1M	BENCH 1 M	1					
6	12041219	MESA 1M MEK	BENCH 1 MMEK	1					
	Q012032000	TORNILLO EXAGONAL M5x15	HEXAGONAL BOLT M5x15	4					
7	12024805	PLACA 3000W 230V	PLATE 3000W 230V	3					
7	12024803	PLACA 3000W 400V SIN NEUTRO	PLATE 3000W 400V S/N	3					
8	U022632000	ESCUA INTER AMAR ANTE 1 M	BRACKET INTER FASTE. FRONT	1					
	Q012032000	TORNILLO EXAGONAL M5x15	HEXAGONAL BOLT M5x15	4					
	Q152004000	TORNIL, APLASTADO M5x13 A304	FLAT HEADED BOLT M5x13 A304	6					
	Q302022000	ARANDELA 16x6x1,2 A304	WASHER 16x6x1.2 A304	6					
9	U022613000	BASE BANDEJAS 1 M	TRAY BASE 1 M	1					
	Q419005000	REMACHE 4x8 ALMG3 / ALUMINIO	RIVET 4X8 ALMG3 / ALUMINIUM	2					
10	S105402000	ANTERIOR MESA 1 M	BENCH FRONT 1 M	1					
	Q152004000	TORNIL, APLASTADO M5x13 A304	FLAT HEADED BOLT M5x13 A304	2					
	Q302022000	ARANDELA 16x6x1,2 A304	WASHER 16x6x1.2 A304	2					
11	U172810000	PORTAMANDOS COMPL. CE9-41	CONTROL HOLDER CE9-41	1					
	U022836000	ESCUDO FAGOR	FAGOR EMBLEM	1					
	Q221023000	CLIP SUJECIÓN RÁPIDA Ø5	RAPID CONNECT CLIP Ø5	2					
	Q152004000	TORNIL, APLASTADO M5x13 A304	FLAT HEADED BOLT M5x13	4					
12	U020504000	ASA DE HORNO COMPLETA G900	COMPL. OVEN HANDLE G900	1					

Зип Общепит

vsezip.ru

+7(812)987-08-81



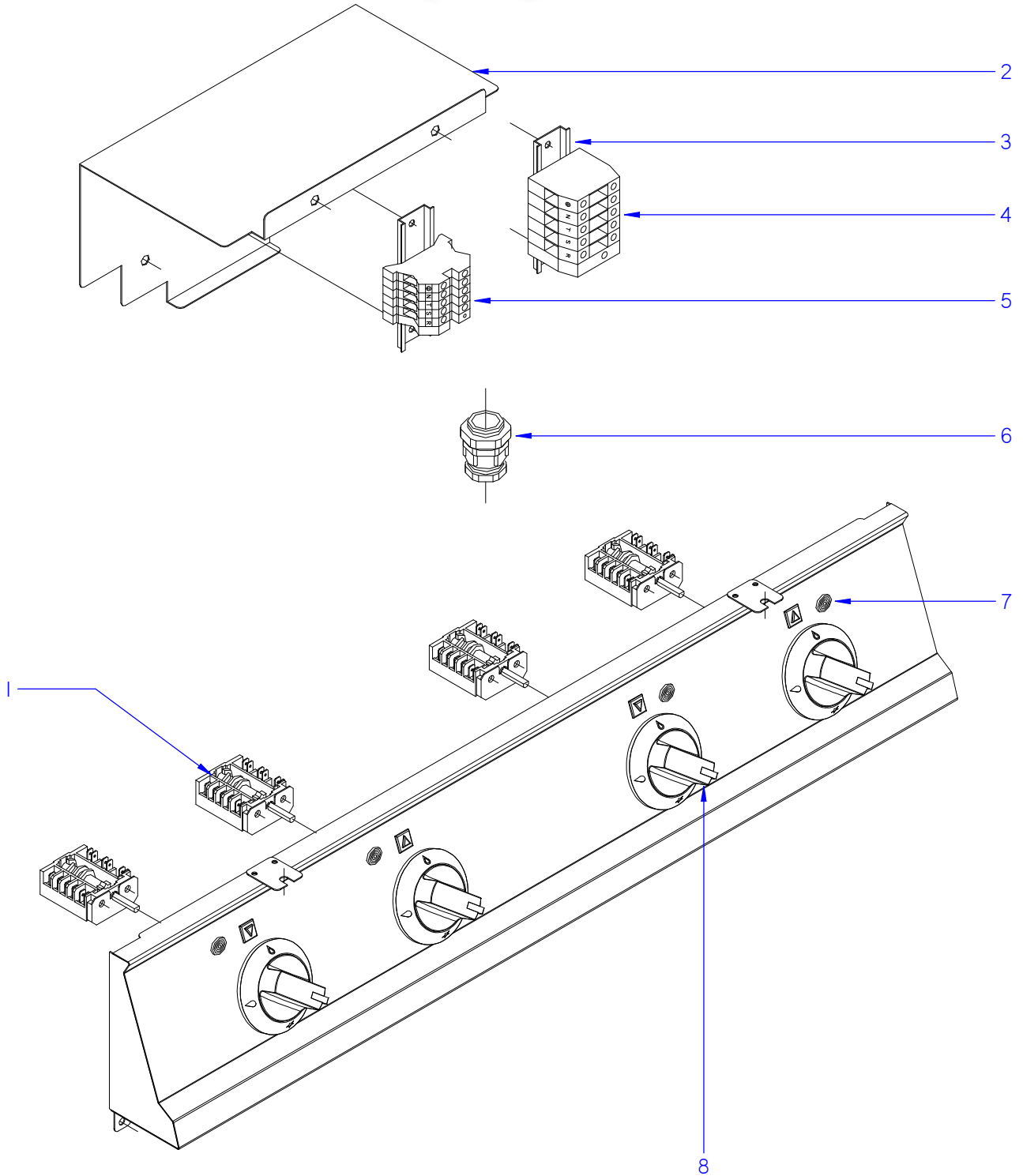
ITEM MARCADO EN COLOR = REPUESTO RECOMENDADO
COLOURED ITEM = RECOMMENDED SPARE PART

N plano	Firma	Fecha	Aparato	Lamina	Fagor Industrial S. Coop. FAGOR Onofre
C-2357	<i>[Signature]</i>	2009-06	COCINA CE9-41	3	

Зип Ощепит

vsezip.ru

+7(812)987-08-81



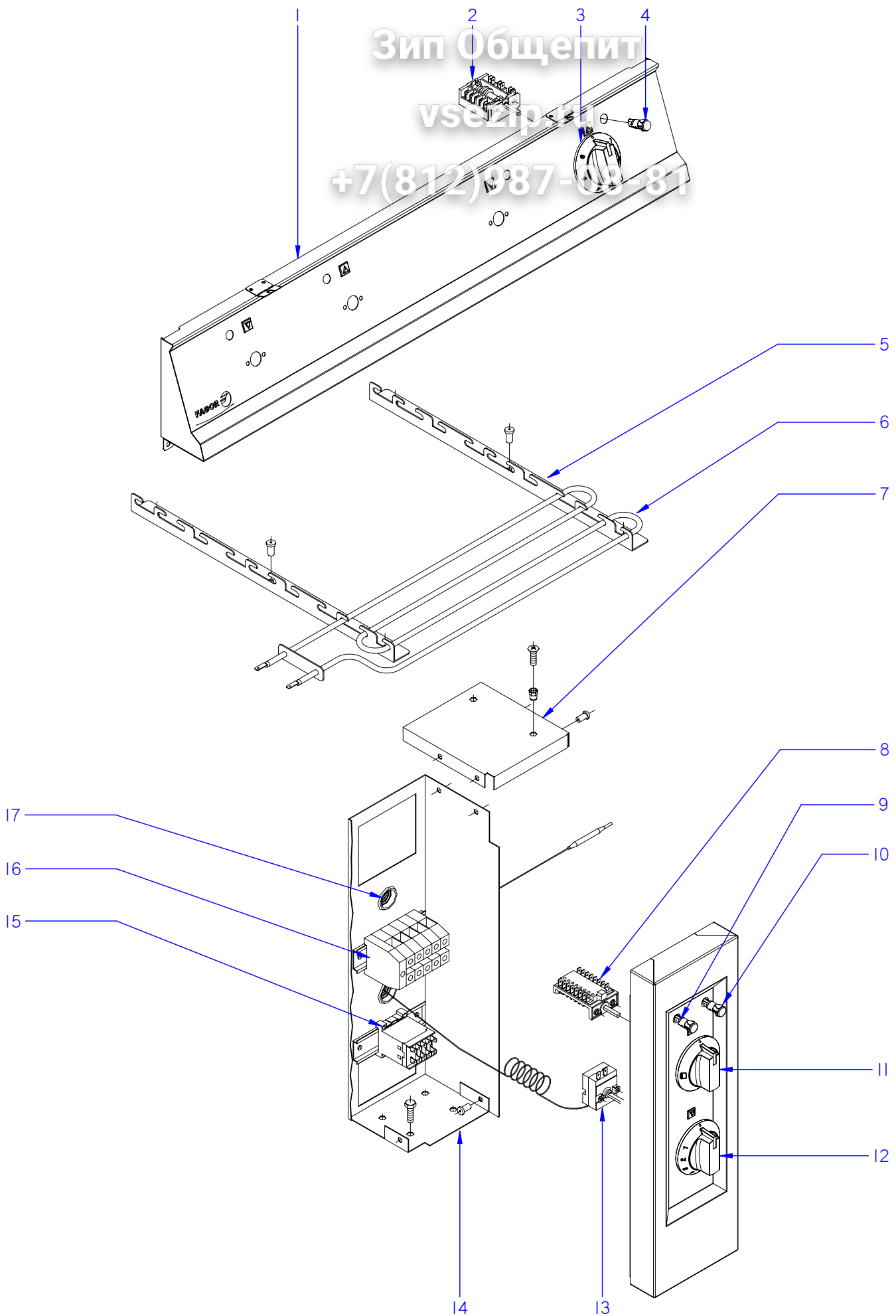
ITEM MARCADO EN COLOR = REPUESTO RECOMENDADO
COLOURED ITEM = RECOMMENDED SPARE PART

N plano	Firma	Fecha	Aparato	PARTE FUNCIONAL	Lamina	Fagor Industrial S.Coop. FAGOR
C-1761	Iban R.	2014-10		COCINA CE9-40	5	Oñate

Зип Общепит

vsezip.ru

+7(812)987-09-81



ITEM MARCADO EN COLOR = REPUESTO RECOMENDADO
COLOURED ITEM = RECOMMENDED SPARE PART

N plano	Firma	Fecha	Aparato	CONJUNTO FUNCIONAL ELECTRICO	Lamina	Fagor Industrial S.Coop. FAGOR
C-2358	<i>[Signature]</i>	2009-06	COCINA CE9-41		5	Oñate

Зип Общепит

MOD.	COCINAS	ЗОНА	CONJUNTO FUNCIONAL ELECTRICO
-------------	----------------	-------------	-------------------------------------

vsezip.ru

+7(812)987-08-81

ITEM	CODIGO	DENOMINACION	TEXTO	CE9-41				
1	U172810000	PORTAMANDOS COMPL. CE9-41	CONTROL HOLDER CE9-41	1				
2	U673007000	CONMUTADOR EGO	SWITCH EGO	4				
	Q151320000	TORNILLO ALOMADO M4x6 H.ZINC.	CURVED SCREW M4X6 H. ZINC	8				
3	U173007000	MANDO MONTADO CE Ø6	CONTROL CE Ø6	4				
4	R693056000	PILOTO AMBAR	AMBER PILOT	4				
4	12024669	PILOTO AMBAR Ø18	AMBER PILOT Ø18	4				
5	U805613000	ESCUADRA SOPOR. RESISTENCIAS	SUPP. BRACKET RESISTORS	4				
6	U803004000	RESISTENCIA 1000W/230V	RESISTOR 1000W -230V	6				
7	U673051000	TAPA DE CUADRO ELECTRICO	ELECTRIC PANEL COVER	1				
	Q419005000	REMACHE 4x8 ALMG3 / ALUMINIO	RIVET 4X8 ALMG3 / ALUMINIUM	6				
	Q221342000	REMACHE EXAGONAL M5	HEXAGONAL RIVET M5	2				
	Q012032000	TORNILLO EXAGONAL M5x15 A304	HEXAGONAL BOLT M5x15	4				
8	U673006000	CONMUTADOR	SWITCH	1				
	Q151320000	TORNILLO ALOMADO M4x6 H.ZINC.	CURVED SCREW M4X6 H. ZINC	2				
9	R693055000	PILOTO VERDE	GREEN PILOT	1				
9	12047390	PILOTO VERDE 230V AC 8KW 16MM	GREEN PILOT 230V AC 8KW 16MM	1				
10	R693056000	PILOTO AMBAR	AMBER PILOT	1				
10	12024669	PILOTO AMBAR Ø18	AMBER PILOT Ø18	1				
11	U173006000	MANDO MONTADO CE Ø6	CONTROL CE Ø6	1				
12	U173005000	MANDO CE Ø6 TERMOSTATO	CONTROL Ø6 THERMOSTAT	1				
13	X153000000	TERMOSTATO 50-310° C	THERMOSTAT 50-310 C	1				
	Q151320000	TORNILLO ALOMADO M4x6 H.ZINC.	CURVED SCREW M4X6 H. ZINC	2				
14	U673050000	CUADRO ELECTRICO	ELECTRICAL PANEL	1				
15	Z213007000	CONTACTOR 3TF2010-3AL2	CONTACTOR 3TF2010-3AL2	1				
	R663055000	GUIA CONTACTOR L-120	CONTACTOR GUIDE L-120	1				
	Q419005000	REMACHE 4x8 ALMG3 / ALUMINIO	RIVET 4X8 ALMG3 / ALUMINIUM	4				
16	R263003000	BORNA PASO 35 MM.	TAP TERMINAL 35 MM	3				
	R673010000	BORNA PASO AZUL 35 MM.	BLUE TAP TERMINAL 35 MM	1				
	Z103035000	BORNA TIERRA 35 MM.	TERMINAL TIER 35 MM.	1				
	Z683069000	TOPE FINAL WEW35 10590.0	END STOP WEW35 10590.0	1				
17	X723014000	PASAMUROS AMETRO 30	BUSHING AMETRO 30	2				

MOD.	FREIDORAS	ZONA	REPUESTOS RECOMENDADOS RECOMMENDED SPARE PART					
ITEM	CODIGO	DENOMINACION	TEXTO	CE9-20	CE9-40	CE9-41		
3	12024805	PLACA 3000W 230V	PLATE 3000W 230V	1	3	—		
3	12024803	PLACA 3000W 400V SIN NEUTRO	PLATE 3000W 400V S/N	1	3	—		
5	12024806	PLACA 4000W 230V	PLATE 4000W 230V	1	1	—		
5	12024802	PLACA 4000W 400V SIN NEUTRO	PLATE 4000W 400V S/N	1	1	—		
3	12024806	PLACA 4000W 230V	PLATE 4000W 230V	—	—	1		
3	12024802	PLACA 4000W 400V SIN NEUTRO	PLATE 4000W 400V S/N	—	—	1		
7	12024805	PLACA 3000W 230V	PLATE 3000W 230V	—	—	3		
7	12024803	PLACA 3000W 400V SIN NEUTRO	PLATE 3000W 400V S/N	—	—	3		
14	U020528000	BISAGRA CIERRE HORNO	OVEN LOCK HINGE	—	—	2		
3	U965613000	JUNTA HORNO FIBRA DE VIDRIO	FURNACE FIBERGLASS BOARD	—	—	1		
8	12041846	GUIA BISAGRA G700 Y G900	HINGE GUIDE G700 Y G900	—	—	2		
1	12024805	PLACA 3000W 230V	PLATE 3000W 230V	1	3	—		
1	12024803	PLACA 3000W 400V SIN NEUTRO	PLATE 3000W 400V S/N	1	3	—		
1	12024806	PLACA 4000W 230V	PLATE 4000W 230V	1	1	—		
1	12024802	PLACA 4000W 400V SIN NEUTRO	PLATE 4000W 400V S/N	1	1	—		
7	12024669	PILOTO AMBAR Ø18	AMBER PILOT Ø18	2	4	—		
9	U673007000	CONMUTADOR EGO	SWITCH EGO	2	4	—		
2	U673007000	CONMUTADOR EGO	SWITCH EGO	—	—	4		
	Q151320000	TORNILLO ALOMADO M4x6 H.ZINC.	CURVED SCREW M4X6 H. ZINC	—	—	8		
3	U173007000	MANDO MONTADO CE Ø6	CONTROL CE Ø6	—	—	4		
4	R693056000	PILOTO AMBAR	AMBER PILOT	—	—	4		
4	12024669	PILOTO AMBAR Ø18	AMBER PILOT Ø18	—	—	4		
5	U805613000	ESCUADRA SOPOR. RESISTENCIAS	SUPP. BRACKET RESISTORS	—	—	4		
6	U803004000	RESISTENCIA 1000W/230V	RESISTOR 1000W -230V	—	—	6		
7	U673051000	TAPA DE CUADRO ELECTRICO	ELECTRIC PANEL COVER	—	—	1		
	Q419005000	REMACHE 4x8 ALMG3 / ALUMINIO	RIVET 4X8 ALMG3 / ALUMINIUM	—	—	6		
	Q221342000	REMACHE EXAGONAL M5	HEXAGONAL RIVET M5	—	—	2		
	Q012032000	TORNILLO EXAGONAL M5x15 A304	HEXAGONAL BOLT M5x15	—	—	4		
8	U673006000	CONMUTADOR	SWITCH	—	—	1		
	Q151320000	TORNILLO ALOMADO M4x6 H.ZINC.	CURVED SCREW M4X6 H. ZINC	—	—	2		

