

Зип Общепит

vsezip.ru

DESPIECE TECNICO

+7(812)987-08-81

Cocinas eléctricas
Electric ranges
Fourneaux électriques
Elektro-herde
Cucine elettriche
Fogões elétricos

GAMA 700

Modelos:

CE7-20 Q

CE7-40 Q

CE7-41 Q

Enero 2010 January

Revisado Mayo 2014 May Revised

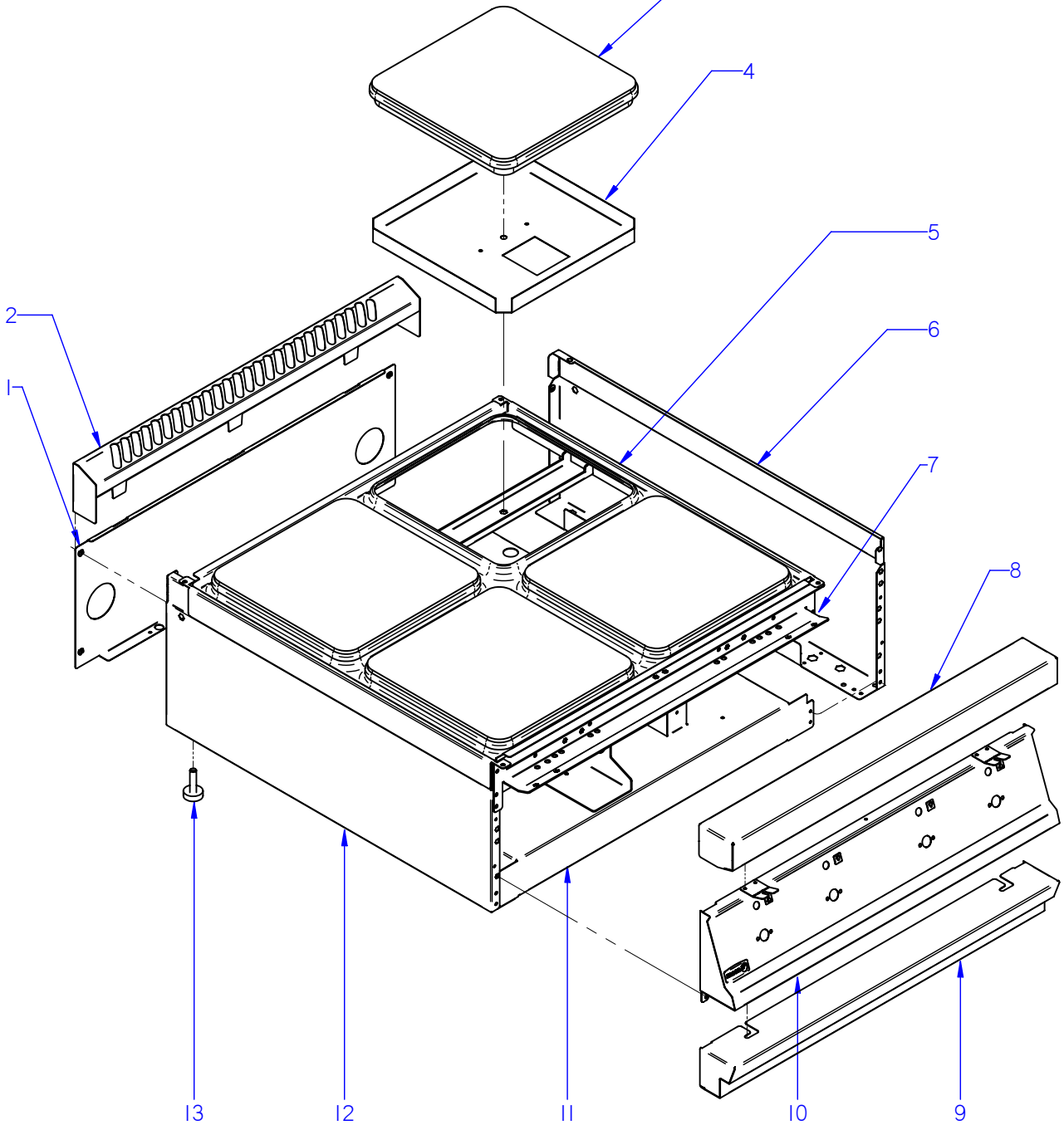
FAGOR 

FAGOR INDUSTRIAL

Зип Общепит

vsezip.ru

+7(812)987-08-81



ITEM MARCADO EN COLOR = REPUESTO RECOMENDADO
COLOURED ITEM = RECOMMENDED SPARE PART

N plano	Firma	Fecha	Aparato	MUEBLE / UNIT	Lamina	Fagor Industrial S.Coop. FAGOR
C-2792	<i>(Signature)</i>	2011-01	COCINA CE7-20 Q / CE7-40 Q	1	Oñate	

+7(812)987-08-81

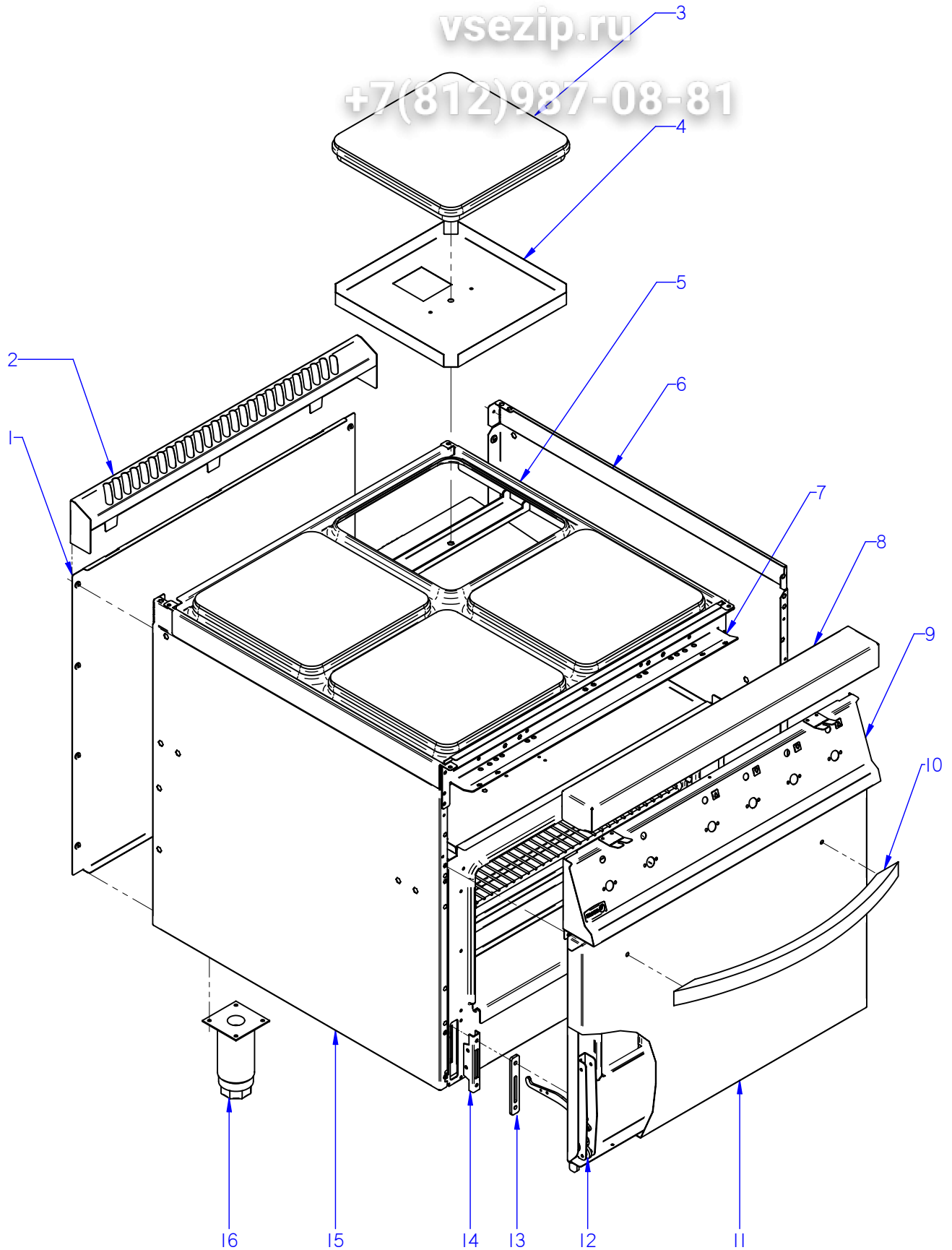
MOD.	COCINAS / RANGES	ZONA / ZONE	MUEBLE / UNIT					
ITEM	CODIGO CODE	DENOMINACION	NAME	CE7-20-Q	CE7-40-Q			
1	H602804000	PANEL POSTERIOR SU. G700 1/2M	SUP REAR PANEL G700 1/2M	1	_			
1	H602808000	PANEL POSTERIOR SUP. G700 1M	SUP REAR PANEL G700 1M	_	1			
	Q419005000	REMACHE 4X8 ALMG3 / ALUMINIO	RIVET 4X8 ALMG3 / ALUMINIUM	4	4			
	Q042022000	TORNILLO AVELLANADO M4X15	COUNTERSUNK SCREW M4X15	1	1			
	X010503000	CIERRE MUELLE	LOCK SPRING	3	4			
	Q419007000	REMACHE TUBULAR C/V D3.2X6	TUBULAR RIVET C/V D3.2X6	6	8			
2	U955406000	EMBELLECEDOR POSTERIO. 1/2M	REAR TRIM. 1/2M	1	_			
2	U955407000	EMBELLECEDOR POSTERIOR 1M	REAR TRIM 1M	_	1			
3	U673011000	PLACA 3000W-230V	PLATE 3000W-230V	2	4			
4	U955408000	CAZOLETA	CASING	2	4			
	Q162050000	TUERCA EXAGONAL M8X1 INOX	HEXAGONAL M8X1 INOX	2	4			
	Q262050000	ARANDELA GROW. A8 A.304	WASHER GROW. A8 A.304	2	4			
	Q232050000	ARANDELA A8	WASHER A8	2	4			
5	U955404000	MESA 1/2M CEQ7-41	BENCH 1/2M CEQ7-41	1	_			
5	U955405000	MESA 1M CEQ7-41	BENCH 1M CEQ7-41	_	1			
	Q012031000	TORNILLO EXAGONAL M5X10 A.304	HEXAGONAL BOLT M5X10 A.304	4	4			
6	U952824000	PANEL LATERAL SUP. DCHO. CEQ	RIGHT SUP. SIDE PANEL CEQ	1	1			
	Q221342000	REMACHE EXAGONAL M5	HEXAGONAL RIVET M5	5	5			
	Q221343000	REMACHE EXAGONAL M6	HEXAGONAL RIVET M6	1	1			
	Q419005000	REMACHE 4X8 ALMG3 / ALUMINIO	RIVET 4X8 ALMG3 / ALUMINIUM	4	4			
7	H602602000	ESCUADRA AMARRE ANTER. 1/2 M	FRONT FASTENING BRACKET 1/2	1	_			
7	H602603000	ESCUADRA AMARRE ANTER. 1 M	FRONT FASTENING BRACKET 1	_	1			
	Q221342000	REMACHE EXAGONAL M5	HEXAGONAL RIVET M5	6	6			
8	H125403000	ANTERIOR MESA 1/2M G-700	FRONT BENCH 1/2M G-700	1	_			
8	H125409000	ANTERIOR MESA 1M G-700	FRONT BENCH 1M G-700	_	1			
	Q152004000	TORNIL. APLASTADO M5X13 A 304	FLAT HEADED SCREW M5x13 A 3	2	2			
9	H602803000	ZOCALO 7-05 Q	SKIRTING 7-05 Q	1	_			
9	H602816000	ZOCALO 7-10 Q	SKIRTING 7-10 Q	_	1			
	Q012031000	TORNILLO EXAGONAL M5X10 A.304	HEXAGONAL BOLT M5X10 A.304	2	2			
	Q302022000	ARANDELA 16X6X1.2 A.304	WASHER 16X6X1.2 A.304	2	2			

MOD.		COCINAS / RANGES		ZONA / ZONE		MUEBLE / UNIT			
ITEM	CODIGO CODE	DENOMINACION	NAME	CE7-20-Q	CE7-40-Q				
10	U952809000	PORTAMANDOS COMPLE. CE7-20	COMPL. CONTROL HOLDER CE7	1	—				
10	U952805000	PORTAMANDOS COMPLE. CE7-40	COMPL. CONTROL HOLDER CE7	—	1				
	Q221343000	REMACHE EXAGONAL M6	HEXAGONAL RIVET M6	6	6				
	Q151336000	TORNILLO SOPORTE GUIAS	SCREW SUPPOR. GUIDELINES	2	2				
	Q152004000	TORNIL. APLASTADO M5X13 A 304	FLAT HEADED SCREW M5x13 A 3	1	1				
	U912805000	ESCUDO FAGOR G700	FAGOR EMBLEM G700	1	1				
	Q221023000	CLIP SUJECIÓN RÁPIDA Ø5	RAPID CONNECT CLIP Ø5	2	2				
11	U952806000	BASE CE7-20	BASE CE7-20	1	—				
11	U952803000	BASE CE7-40	BASE CE7-40	—	1				
	Q221342000	REMACHE EXAGONAL M5	HEXAGONAL RIVET M5	4	4				
12	U952823000	PANEL LATERAL SUPE IZDO. CEQ	LEFT UPPER SIDE PANEL CEQ	1	1				
	Q221342000	REMACHE EXAGONAL M5	HEXAGONAL RIVET M5	5	5				
	Q221343000	REMACHE EXAGONAL M6	HEXAGONAL RIVET M6	1	1				
	Q419005000	REMACHE 4X8 ALMG3 / ALUMINIO	RIVET 4X8 ALMG3 / ALUMINIUM	4	4				
13	Z200107000	PATA REGULABLE	ADJUSTABLE LEG	4	4				
	Q221345000	REMACHE EXAGONAL M10	HEXAGONAL RIVET M10	4	4				

Зип Общепит

vsezip.ru

+7(812)987-08-81



ITEM MARCADO EN COLOR = REPUESTO RECOMENDADO
COLOURED ITEM = RECOMMENDED SPARE PART

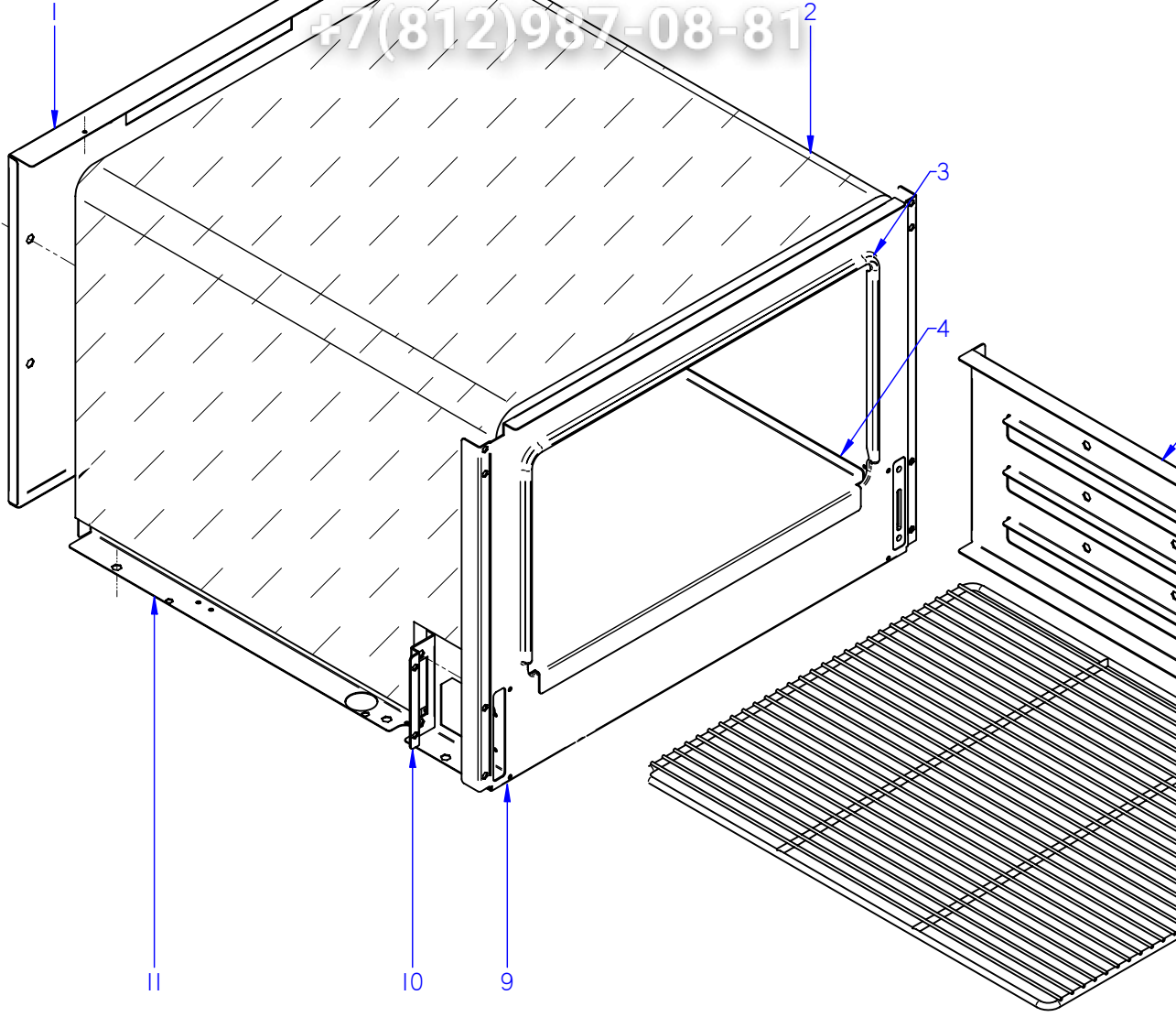
N plano	Firma	Fecha	Aparato	MUEBLE / UNIT	Lamina	Fagor Industrial S.Coop. FAGOR
C-2793	<i>(Signature)</i>	2011-01		COCINA CE7-41 Q	2	Oñate

MOD.	COCINAS / RANGES	ZONA / ZONE	MUEBLE / UNIT				
ITEM	CODIGO CODE	DENOMINACION	NAME	CE7-41-Q			
1	S562805000	PANEL POSTERIOR G750	REAR PANEL G750	1			
	Q419005000	REMACHE 4X8 ALMG3 / ALUMINIO	RIVET 4X8 ALMG3 / ALUMINIUM	8			
2	U955407000	EMBELLECEDOR POSTERIOR 1M	REAR TRIM 1M	1			
3	U673011000	PLACA 3000W-230V	PLATE 3000W-230V	4			
4	U955408000	CAZOLETA	CASING	4			
	Q162050000	TUERCA EXAGONAL M8X1 INOX	HEXAGONAL M8X1 INOX	4			
	Q262050000	ARANDELA GROW. A8 A.304	WASHER GROW. A8 A.304	4			
	Q232050000	ARANDELA A8	WASHER A8	4			
5	U955405000	MESA 1M CEQ7-41	BENCH 1M CEQ7-41	1			
	Q012031000	TORNILLO EXAGONAL M5X10 A.304	HEXAGONAL BOLT M5X10 A.304	4			
6	U952822000	PANEL LATERAL DCHO. CEQ7-41	RIGHT SIDE PANEL CEQ7-41	1			
	Q221342000	REMACHE EXAGONAL M5	HEXAGONAL RIVET M5	13			
	Q221343000	REMACHE EXAGONAL M6	HEXAGONAL RIVET M6	9			
	Q012043000	TORNILLO EXAGONAL M6X20 A.304	HEXAGONAL BOLT M6X20 A.304	2			
	Q302022000	ARANDELA 16X6X1.2 A.304	WASHER 16X6X1.2 A.304	2			
7	H602603000	ESCUADRA AMARRE ANTER. 1 M	FRONT FASTENING BRACKET 1 M	1			
	Q221342000	REMACHE EXAGONAL M5	HEXAGONAL RIVET M5	16			
	Q012031000	TORNILLO EXAGONAL M5X10 A.304	HEXAGONAL BOLT M5X10 A.304	6			
8	H125409000	ANTERIOR MESA 1M G-700	FRONT BENCH 1M G-700	1			
	Q152004000	TORNIL. APLASTADO M5X13 A 304	FLAT HEADED SCREW M5x13 A 304	2			
9	U952802000	PORTAMANDOS COMPLE. CE-741	COMPL. CONTROL HOLDER CE-741	1			
	Q152004000	TORNIL. APLASTADO M5X13 A 304	FLAT HEADED SCREW M5x13 A 304	4			
	U912805000	ESCUDO FAGOR G700	FAGOR EMBLEM G700	1			
	Q221023000	CLIP SUJECIÓN RÁPIDA Ø5	RAPID CONNECT CLIP Ø5	2			
10	U020504000	ASA DE HORNO COMPL. G 900	COMPL. OVEN HANDLE G 900	1			
	Q302022000	ARANDELA 16X6X1.2 A.304	WASHER 16X6X1.2 A.304	2			
	Q012041000	TORNILLO EXAGONAL M6X10 A.304	HEXAGONAL BOLT M6X10 A.304	2			
	Q302022000	ARANDELA 16X6X1.2 A.304	WASHER 16X6X1.2 A.304	2			
	12038310	KIT PUERTA HORNO	OVEN DOOR KIT	1			
11	U910501000	PUERTA DE HORNO G700	OVEN DOOR G700	1			
	U910502000	CONTRAPUERTA HORNO G700	OVEN DOOR REVERSE G700	1			

Зип Общепит

vsezip.ru

+7(812)987-08-81



ITEM MARCADO EN COLOR = REPUESTO RECOMENDADO
COLOURED ITEM = RECOMMENDED SPARE PART

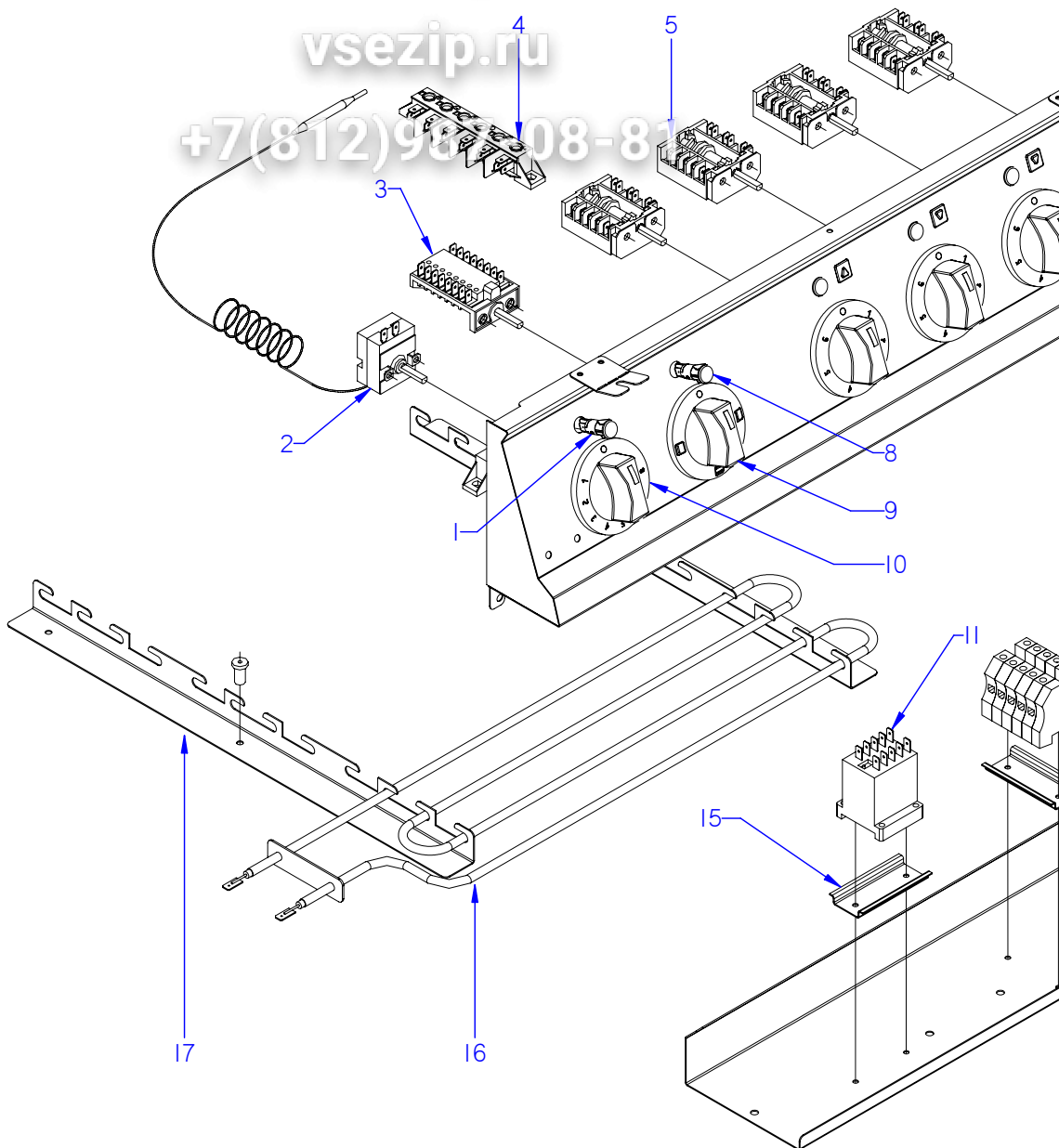
N plano	Firma	Fecha	Aparato	Lamina	Fagor Industrial S. Coop. FAGOR Onate
C-2794	<i>[Signature]</i>	2011-01	COCINA CE7-41 Q	3	

HORNO / OVENS

Зип Общепит

vsezip.ru

+7(812)904-08-81



ITEM MARCADO EN COLOR = REPUUESTO RECOMENDADO
COLOURED ITEM = RECOMMENDED SPARE PART

N plano	Firma	Fecha	Aparato	Lamina	Fagor Industrial S. Coop.
C-2796		2011-01	PARTE FUNCIONAL ELECTRICA / ELECTRIC FUNCTIONAL PART COCINA CE7-41 Q	5	Onete

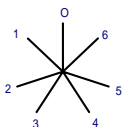


MOD.		COCINAS / RANGES		ZONA / ZONE		PARTE FUNCIONAL ELECTRICA ELECTRIC FUNCTIONAL PART			
ITEM	CODIGO CODE	DENOMINACION	NAME	CE7-41-Q					
1	R693056000	PILOTO AMBAR 41227000A4	AMBER PILOT 41227000A4	1					
1	12024669	PILOTO AMBAR Ø18	AMBER PILOT Ø18	1					
2	X153000000	TERMOSTATO 50-310 C	THERMOSTAT 50-310 C	1					
	Q151320000	TOR. ALOMADO M4X6 H.ZINCADO	CURVED SCREW M4X6 H. ZINC	2					
3	U673006000	CONMUTADOR	SWITCH	1					
	Q151320000	TOR. ALOMADO M4X6 H.ZINCADO	CURVED SCREW M4X6 H. ZINC	2					
4	R253044000	REGLETA AUXILIAR FV-122	AUXILIARY TERMINAL STRIP FV-	1					
	Q152004000	TORNIL. APLASTADO M5X13 A 304	FLAT HEADED SCREW M5x13 A 3	2					
5	U673007000	CONMUTADOR EGO	EGO SWITCH	4					
	Q151320000	TOR. ALOMADO M4X6 H.ZINCADO	CURVED SCREW M4X6 H. ZINC	8					
6	R693056000	PILOTO AMBAR 41227000A4	AMBER PILOT 41227000A4	4					
6	12024669	PILOTO AMBAR Ø18	AMBER PILOT Ø18	4					
7	U952101000	MANDO Ø6 (CONMUTADOR-MESA)	CONTROL Ø6 (SWITCH-BENCH)	4					
8	R693055000	PILOTO VERDE 41227000C7	GREEN PILOT 41227000C7	1					
8	12047390	PILOTO VERDE 230V AC 8KW 16MM	GREEN PILOT 230V AC 8KW 16M	1					
9	U952102000	MANDO Ø6 (CONMUTAD.-HORNO)	CONTROL Ø6 (SWITCH-OVEN)	1					
10	X482101000	MANDO Ø6 (TERMOSTAO-HORNO)	CONTROL Ø6 (THERMOSTAT -O	1					
11	Z213007000	CONTACTOR 230 V. 50-60 HZ	CONTACTOR 230 V. 50-60 HZ	1					
12	R263003000	BORNA PASO 35MM	TAP TERMINAL 35MM	3					
	Z103035000	BORNE TIERRA 35MM	EARTH TERMINAL 35MM	1					
	R673010000	BORNA PASO AZUL 35MM	BLUE TAP TERMINAL 35MM	1					
	Z683096000	TOPE FINAL WEW35 10590.0	END STOP WEW35 10590.0	1					
	Z683068000	SEÑALIZ.DEK-6WEIDMULLER	SIGNS DEK-6WEIDMULLER	1					
13	R023013000	PRENSA ESTOPAS PG-21	STUFFING BOX PG-21	1					
14	U953001000	CHAPA AMAR CONTACT. HORNO	CONTACT. FASTE. PLATE OVEN	1					
	Q152004000	TORNIL. APLASTADO M5X13 A 304	FLAT HEADED SCREW M5x13 A 3	3					
15	Z103083000	GUIA CONTACTOR L-73 "	CONTACTOR GUIDE L-73 "	2					
	Q419005000	REMACHE 4X8 ALMG3 / ALUMINIO	RIVET 4X8 ALMG3 / ALUMINIUM	4					
16	U803004000	RESISTENCIA 1000W-230V	RESISTOR 1000W -230V	6					
17	U805613000	ESCUADRA SOPOR. RESISTENCIAS	SUPP. BRACKET RESISTORS	4					
	Q419005000	REMACHE 4X8 ALMG3 / ALUMINIO	RIVET 4X8 ALMG3 / ALUMINIUM	12					

CE9-40
CE7-40

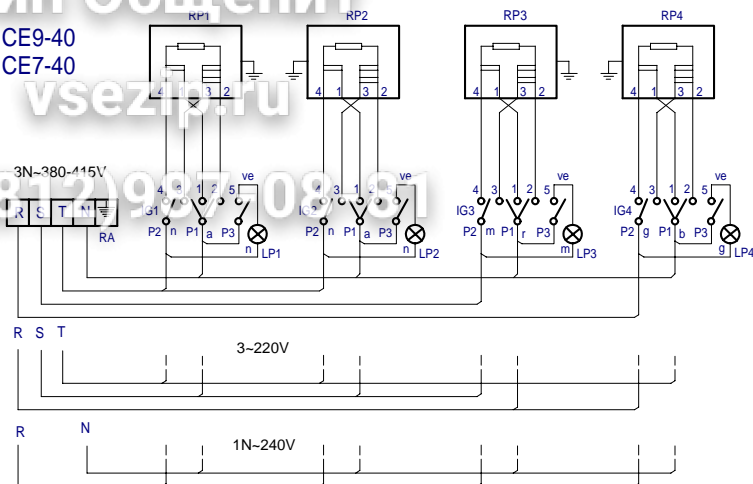
vsezip.ru

+7(812)9371081



POS.	P1		P2		P3	
	1	2	3	4	5	6
0						
1	X		X		X	X
2		X		X	X	X
3	X			X	X	X
4	X		X		X	X
5	X	X	X	X	X	X
6	X	X	X	X	X	X

r = rojo-red-rouge
 m = marron-brown-marron
 g = gris-grey-gris
 n = negro-black-noir
 a = azul-blue-bleu
 b = blanco-white-blanc
 ve = verde-green-vert
 am/ve = amarillo/verde-yellow/green-jaune/vert



U-663000

225

NOTA

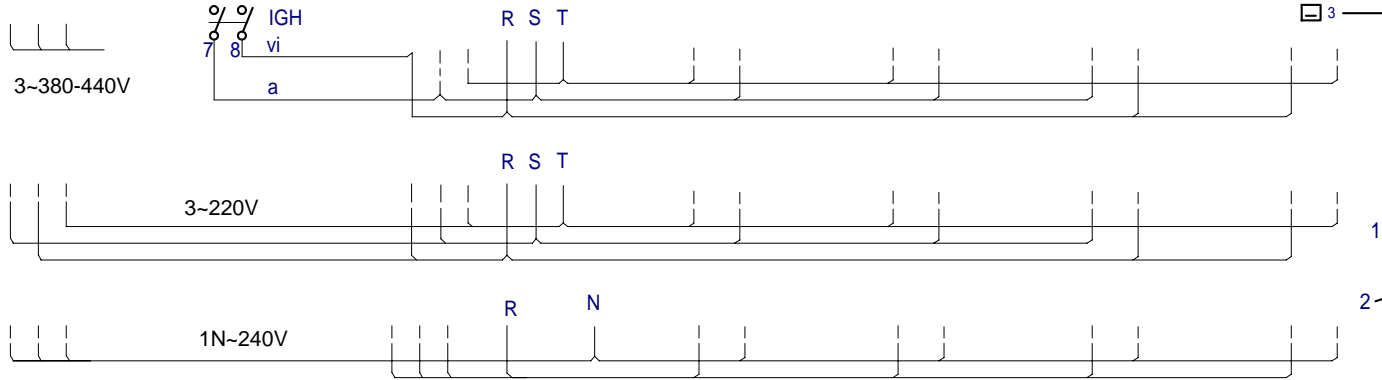
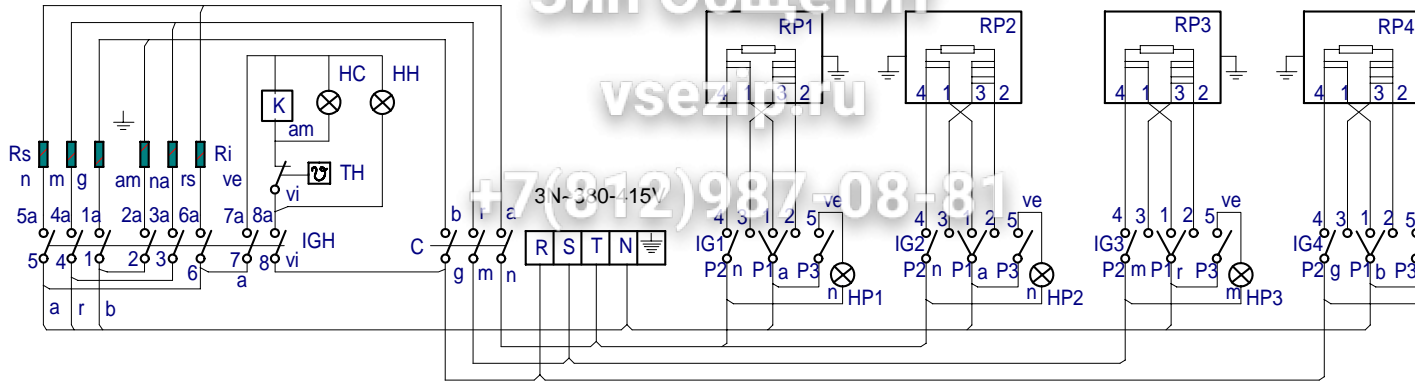
- Las inscripciones resistirán sin modificación apreciable el frotamiento durante 15 seg. de un algodón impregnado en gasolina.

RA: Regleta de Alimentación
 IG1, IG2, IG3, IG4: Conmutadores de placas eléctricas
 RP1, RP2, RP3, RP4: Placas eléctricas
 LP1, LP2, LP3, LP4: Lámpara Calentamiento de Placas

Esquema teorico		
Nº	Pieza	
Nº	Modificacion	
Firma		Fecha
Dibujado	Plazaola	22-4-97
Proyectado		
Comprobado		
Escala		
1/1		C
Plano hau ez daitelke erabil ez berizta gure		

CE 941 CE 741

CE 641



- HPx :Lampara Calentamiento Placas / Heating lamp (electrical plates) HC : Lampara Calentamiento Horno / Heating lamp (oven)
 IGx :Conmutadores de placas electricas / Main switch (electrical plates) Ri : Resistencia Horno Inferior / Lower resistance (oven)
 IGH :Conmutador General Horno / Oven main switch Rs : Resistencia Horno Superior / Top resistance (oven)
 HH : Lampara Horno Encendido / Main lamp (oven) RPx :Placas electricas / Electrical plates
- BH : Termostato de Horno / Thermostat (oven)
 TFR:Transformador / Transformer
 K: Contactor / Contactor

Esquema teorico adhesivo		
Nº	Pieza	
Nº	Modificacion	
Firma		Fecha
Dibujado	implazaola	31/05/05
Proyectado		
Comprobado		
Escala		
1/1		C
Plano hau ez daiteke erabili ez berria gure		