

Зип Общепит

vsezip.ru

DESPIECE TECNICO

+7(812)987-08-81

Cocinas eléctricas
Electric ranges
Fourneaux électriques
Elektro-herde
Cucine elettriche
Fogões elétricos

GAMA 700

Modelos:

CE7-20

CE7-40

CE7-41

Mayo 2008 May

Revisado Mayo 2014 May Revised

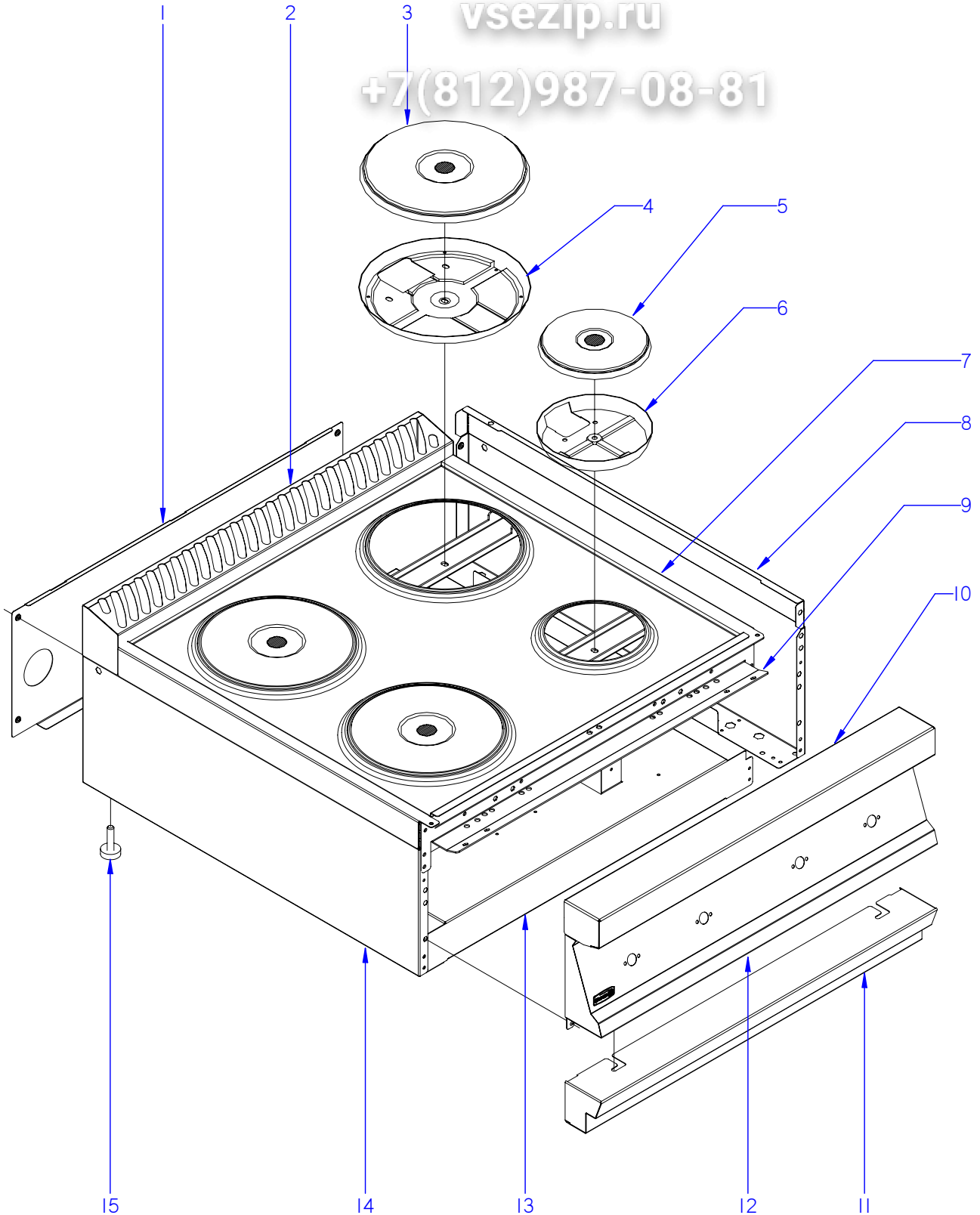
FAGOR 

F A G O R I N D U S T R I A L

Зип Общепит

vsezip.ru

+7(812)987-08-81



ITEM MARCADO EN COLOR = REPUESTO RECOMENDADO
COLOURED ITEM = RECOMMENDED SPARE PART

N plano	Firma	Fecha	Aparato	MUEBLE	Lamina	Fagor Industrial S.Coop. FAGOR
C-2040	<i>(Signature)</i>	2008-05	COCINA CE7-20 / CE7-40		1	Oñate

MOD.	COCINAS	ZONA	MUEBLE					
		+7(812)987-08-81						
ITEM	CODIGO	DENOMINACION	TEXTO	CE7-20	CE7-40			
1	H602804000	PANEL POSTERIOR SU. G700 1/2M	SUP REAR PANEL G700 1/2M	1	—			
1	H602808000	PANEL POSTERIOR SUP. G700 1M	SUP REAR PANEL G700 1M	—	1			
	Q419005000	REMACHE 4X8 ALMG3 / ALUMINIO	RIVET 4X8 ALMG3 / ALUMINIUM	4	4			
	X010503000	CIERRE MUELLE	LOCK SPRING	3	4			
	Q419007000	REMACHE TUBULAR C/V D3.2X6	TUBULAR RIVET C/V D3.2X6	6	8			
2	H125404000	EMBELLECEDOR POSTERIO. 1/2M	REAR TRIM. 1/2M	1	—			
2	S565401000	EMBELLECEDOR POSTERIOR 1M	REAR TRIM 1M	—	1			
3	U803000000	PLACA PUNTO ROJO 2600W-230V	RED POINT PLATE 2600W-230V	2	3			
4	U793030000	CAZOLETA	CASING	2	3			
5	U803002000	PLACA PUNTO ROJO 1500W-230V	RED POINT PLATE 1500W-230V	—	1			
6	U793031000	CAZOLETA 1500W.ULGOR C79A001	CASING 1500W.ULGOR C79A001	—	1			
	Z608410000	CASQUILLO AMARRE TECLADO	KEYBOARD ANCHORAGE BUSH	2	4			
	Q162040000	TUERCA EXAGONAL M6	HEXAGONAL NUT M6	2	4			
	Q302022000	ARANDELA 16X6X1.2 A.304	WASHER 16X6X1.2 A.304	2	4			
7	U952807000	MESA 1/2M (CE7-20)	BENCH 1/2M (CE7-20)	1	—			
7	U955401000	MESA 1M (CE7-41)	BENCH 1M (CE7-41)	—	1			
	Q012031000	TORNILLO EXAGONAL M5X10 A.304	HEXAGONAL BOLT M5X10 A.304	4	4			
8	H122802000	PANEL LATERAL SUP. DCHO. G700	RIGHT SUP. SIDE PANEL G700	1	1			
	Q221342000	REMACHE EXAGONAL M5	HEXAGONAL RIVET M5	5	5			
	Q221343000	REMACHE EXAGONAL M6	HEXAGONAL RIVET M6	5	5			
9	H602602000	ESCUADRA AMARRE ANTER. 1/2 M	FRONT FASTENING BRACKET 1/2	1	—			
9	H602603000	ESCUADRA AMARRE ANTER. 1 M	FRONT FASTENING BRACKET 1	—	1			
	Q221342000	REMACHE EXAGONAL M5	HEXAGONAL RIVET M5	5	5			
10	H125403000	ANTERIOR MESA 1/2M G-700	FRONT BENCH 1/2M G-700	1	—			
10	H125409000	ANTERIOR MESA 1M G-700	FRONT BENCH 1M G-700	—	1			
	Q152004000	TORNIL. APLASTADO M5X13 A 304	FLAT HEADED SCREW M5x13 A 304	2	2			
11	H602803000	ZOCALO 7-05 Q	SKIRTING 7-05 Q	1	—			
11	H602816000	ZOCALO 7-10 Q	SKIRTING 7-10 Q	—	1			
	Q012031000	TORNILLO EXAGONAL M5X10 A.304	HEXAGONAL BOLT M5X10 A.304	2	2			
	Q302022000	ARANDELA 16X6X1.2 A.304	WASHER 16X6X1.2 A.304	2	2			

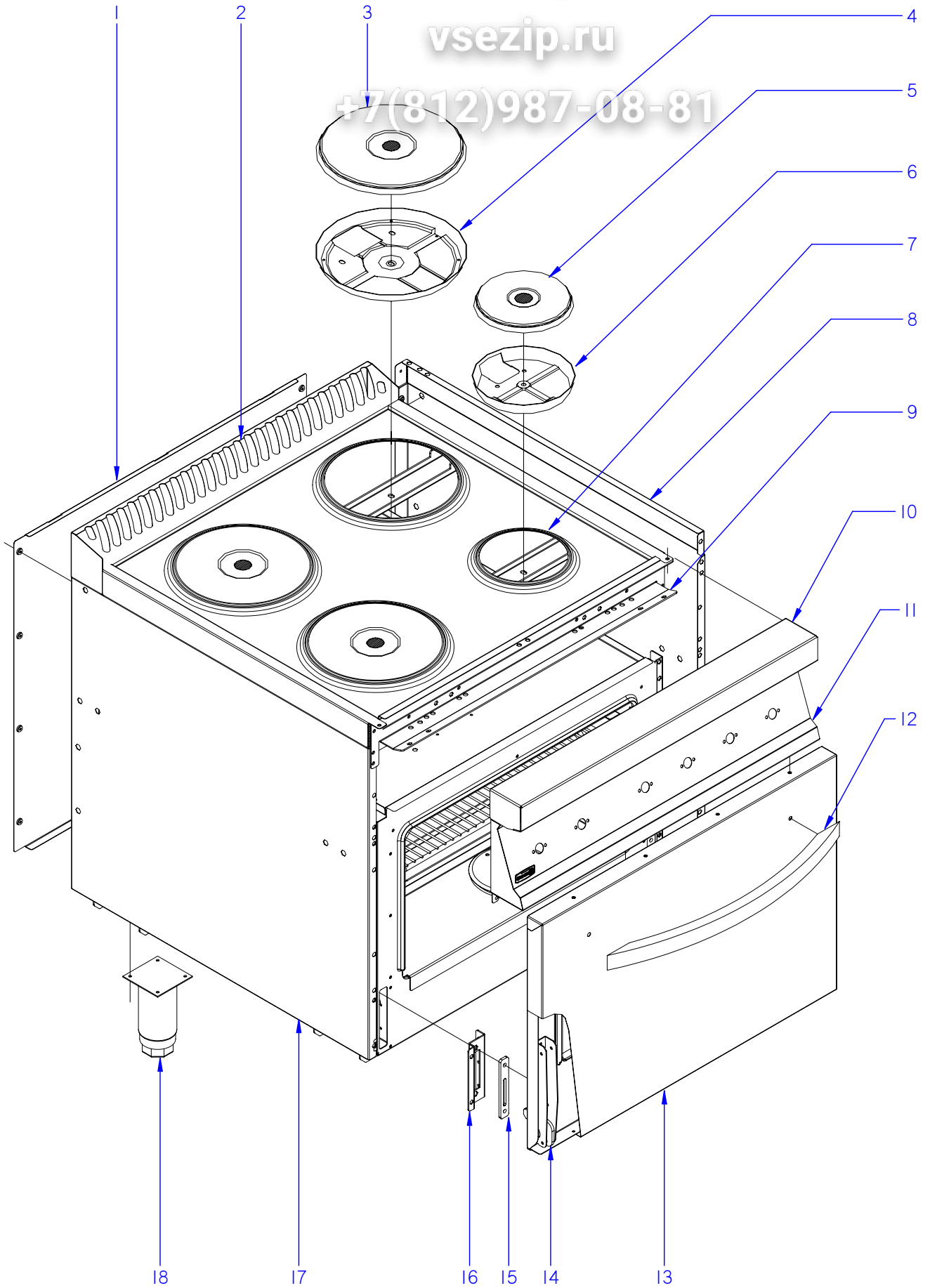
Зип Общепит

MOD.	COCINAS			ZONA	MUEBLE			
ITEM	CODIGO	DENOMINACION	TEXTO	CE7-20	CE7-40			
12	U952809000	PORTAMANDOS COMPLE. CE7-20	COMPL. CONTROL HOLDER CE7	1	-			
12	U952805000	PORTAMANDOS COMPLE. CE7-40	COMPL. CONTROL HOLDER CE7	-	1			
	Q152004000	TORNIL. APLASTADO M5X13 A 304	FLAT HEADED SCREW M5x13 A 3	4	4			
	Q302022000	ARANDELA 16X6X1.2 A.304	WASHER 16X6X1.2 A.304	2	2			
	U912805000	ESCUDO FAGOR G700	FAGOR EMBLEM G700	1	1			
	Q221023000	CLIP SUJECIÓN RÁPIDA Ø5	RAPID CONNECT CLIP Ø5	2	2			
13	U952806000	BASE CE7-20	BASE CE7-20	1	-			
13	U952803000	BASE CE7-40	BASE CE7-40	-	1			
	Q419005000	REMACHE 4X8 ALMG3 / ALUMINIO	RIVET 4X8 ALMG3 / ALUMINIUM	4	4			
14	H122801000	PANEL LATERAL SUP. IZDO. G700	LEFT UPPER SIDE PANEL G700	1	1			
	Q221342000	REMACHE EXAGONAL M5	HEXAGONAL RIVET M5	5	5			
	Q221343000	REMACHE EXAGONAL M6	HEXAGONAL RIVET M6	5	5			
15	Z200107000	PATA REGULABLE	ADJUSTABLE LEG	4	4			
	Q221345000	REMACHE EXAGONAL M10	HEXAGONAL RIVET M10	4	4			

Зип Общепит

vsezip.ru

+7(812)987-08-81



ITEM MARCADO EN COLOR = REPUESTO RECOMENDADO
COLOURED ITEM = RECOMMENDED SPARE PART

N plano	Firma	Fecha	Aparato	MUEBLE	Lamina	Fagor Industrial S.Coop. FAGOR
C-2041	<i>[Signature]</i>	2008-05	COCINA CE7-41		2	Oñate

MOD.		COCINAS		ZONA		MUEBLE			
ITEM	CODIGO	DENOMINACION	TEXTO	CE7-41					
1	S562805000	PANEL POSTERIOR G750	REAR PANEL G750	1					
	Q419005000	REMACHE 4X8 ALMG3 / ALUMINIO	RIVET 4X8 ALMG3 / ALUMINIUM	8					
2	S565401000	EMBELLECEDOR POSTERIOR 1M	REAR TRIM 1M	1					
3	U803000000	PLACA PUNTO ROJO 2600W-230V	RED POINT PLATE 2600W-230V	3					
4	U793030000	CAZOLETA	CASING	3					
5	U803002000	PLACA PUNTO ROJO 1500W-230V	RED POINT PLATE 1500W-230V	1					
6	U793031000	CAZOLETA 1500W.ULGOR C79A001	CASING 1500W.ULGOR C79A001	1					
	Z608410000	CASQUILLO AMARRE TECLADO	KEYBOARD ANCHORAGE BUSHI	4					
	Q162040000	TUERCA EXAGONAL M6	HEXAGONAL NUT M6	4					
	Q302022000	ARANDELA 16X6X1.2 A.304	WASHER 16X6X1.2 A.304	4					
7	U955401000	MESA 1M (CE7-41)	BENCH 1M (CE7-41)	1					
	Q012031000	TORNILLO EXAGONAL M5X10 A.304	HEXAGONAL BOLT M5X10 A.304	4					
8	U912802000	PANEL LATERAL DCHO. G700	RIGHT SIDE PANEL G700	1					
	Q221342000	REMACHE EXAGONAL M5	HEXAGONAL RIVET M5	13					
	Q221343000	REMACHE EXAGONAL M6	HEXAGONAL RIVET M6	2					
	Q012043000	TORNILLO EXAGONAL M6X20 A.304	HEXAGONAL BOLT M6X20 A.304	2					
	Q302022000	ARANDELA 16X6X1.2 A.304	WASHER 16X6X1.2 A.304	2					
	Q221343000	REMACHE EXAGONAL M6	HEXAGONAL RIVET M6	7					
9	H602603000	ESCUADRA AMARRE ANTER. 1 M	FRONT FASTENING BRACKET 1	1					
	Q221342000	REMACHE EXAGONAL M5	HEXAGONAL RIVET M5	16					
	Q012031000	TORNILLO EXAGONAL M5X10 A.304	HEXAGONAL BOLT M5X10 A.304	6					
10	H125409000	ANTERIOR MESA 1M G-700	FRONT BENCH 1M G-700	1					
	Q152004000	TORNIL. APLASTADO M5X13 A 304	FLAT HEADED SCREW M5x13 A 3	2					
11	U952802000	PORTAMANDOS COMPLE. CE-741	COMPL. CONTROL HOLDER CE-7	1					
	Q152004000	TORNIL. APLASTADO M5X13 A 304	FLAT HEADED SCREW M5x13 A 3	4					
	Q302022000	ARANDELA 16X6X1.2 A.304	WASHER 16X6X1.2 A.304	2					
	U912805000	ESCUDO FAGOR G700	FAGOR EMBLEM G700	1					
	Q221023000	CLIP SUJECIÓN RÁPIDA Ø5	RAPID CONNECT CLIP Ø5	2					

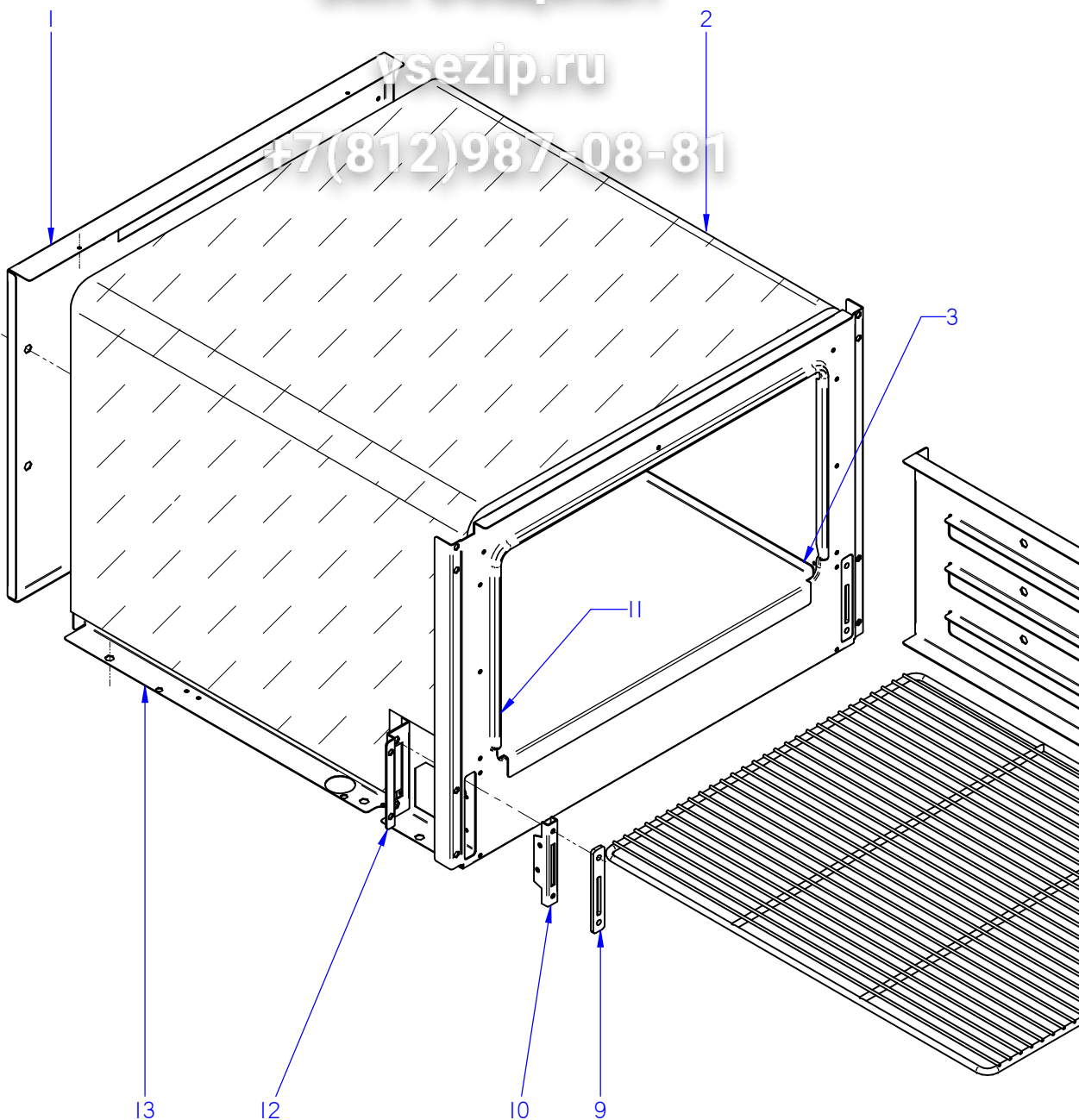
Зип Общепит

MOD.		COCINAS	ЗОНА	MUEBLE			
ITEM	CODIGO	DENOMINACION	TEXTO	CE7-41			
12	U020504000	ASA DE HORNO COMPL. G 900	COMPL. OVEN HANDLE G 900	1			
	Q302022000	ARANDELA 16X6X1.2 A.304	WASHER 16X6X1.2 A.304	2			
	Q012041000	TORNILLO EXAGONAL M6X10 A.304	HEXAGONAL BOLT M6X10 A.304	2			
	Q162040000	TUERCA EXAGONAL M6	HEXAGONAL NUT M6	2			
	12038310	KIT PUERTA HORNO	OVEN DOOR KIT	1			
13	U910501000	PUERTA DE HORNO G700	OVEN DOOR G700	1			
	U910502000	CONTRAPUERTA HORNO G700	OVEN DOOR REVERSE G700	1			
14	U020528000	BISAGRA CIERRE HORNO	OVEN LOCK HINGE	2			
	Q152022000	TORNILLO M.6X8	BOLT M.6X8	6			
15	U915619000	EMBELLECEDOR GUIA BISAGRA	HINGE GUIDE TRIM	2			
	Q152045000	TORNILLO AMARRRE M6X25	FASTENING BOLT M6X25	4			
16	U915604000	AMARRE GUIA BISAGRA HORNO	OVEN HINGE GUIDE FASTENING	2			
	Q412000000	REMACHE TUBULAR 4 x 8	TUBULAR RIVET 4 x 8	6			
	Q222042000	REMACHE EXAGONAL ROSCA M6	HEXAGONAL RIVET THREAD M6	4			
17	U912801000	PANEL LATERAL IZDO. G700	LEFT SIDE PANEL G700	1			
	Q221342000	REMACHE EXAGONAL M5	HEXAGONAL RIVET M5	13			
	Q221343000	REMACHE EXAGONAL M6	HEXAGONAL RIVET M6	2			
	Q012043000	TORNILL. EXAGONAL M6X20 A.304	HEXAGONAL BOLT M6X10 A.304	2			
	Q302022000	ARANDELA 16X6X1.2 A.304	WASHER 16X6X1.2 A.304	2			
	Q221343000	REMACHE EXAGONAL M6	HEXAGONAL RIVET M6	7			
18	X260151000	PATA REGULABLE	ADJUSTABLE LEG	4			
	Q411304000	REMACHE AVIBULB Ø 4,8	AVIBULB RIVET Ø 4.8	16			

Зип Общепит

ysezip.ru

+7(812)987-08-81



N.º plano	Firma	Fecha	Aparato	Lamina	Fagor Industrial S. Coop. FAGOR Oñate
C-2042	<i>(Signature)</i>	2008-05	COCINA CE7-41	3	

ITEM MARCADO EN COLORES = REPUUESTO RECOMENDADO
COLOURED ITEM = RECOMMENDED SPARE PART

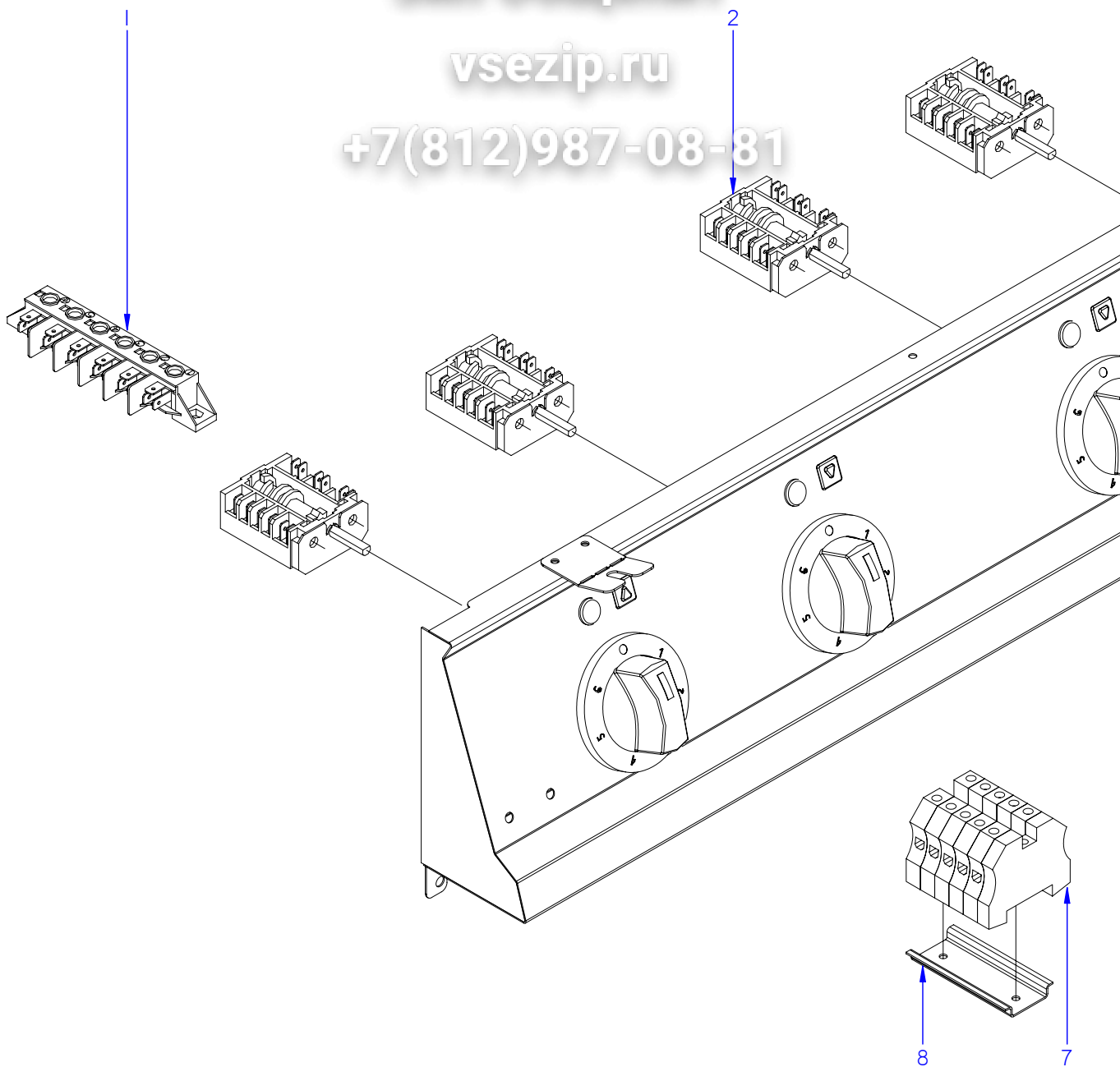
Зип Общепит

MOD.	COCINAS	ZONA	HORNO				
		vsezip.ru					
		+7(812)987-08-81					
ITEM	CODIGO	DENOMINACION	TEXTO	CE7-41			
1	U955602000	POSTERIOR HORNO ELECTRICO	ELECTRIC OVEN REAR	1			
2	U325621000	AISLANTE 1455x670x20-AL1C	INSULATION 1455x670x20-AL1C	1			
3	U955613000	SOLERA HORNO ELECTRICO G700	ELECTRIC OVEN FLOOR G700	1			
4	U915607000	GUIA LATERAL HORNO G700	OVEN SIDE GUIDE G700	2			
5	U915616000	SUPLEM. AMARRE GUIA LATERAL	SUPP. FASTENING SIDE GUIDE	2			
6	Q221343000	REMACHE EXAGONAL M6	HEXAGONAL RIVET M6	4			
7	Q151336000	TORNILLO SOPORTE GUIAS	GUIDE SUPPORT BOLT	4			
8	U135642000	PARRILLA DE HORNO	OVEN TRAY	1			
9	U915619000	EMBELLECEDOR GUIA BISAGRA	HINGE GUIDE TRIM	2			
	Q152045000	TORNILLO AMARRRE M6X25	FASTENING BOLT M6X25	4			
10	U010512000	GUIA BISAGRA HORNO	OVEN HINGE GUIDE	2			
10	12041846	GUIA BISAGRA G700 Y G900	G700 / G900 HINGE GUIDE	2			
11	U025623000	JUNTA PUERTA HORNO INOX.	OVEN DOOR SEAL INOX.	1			
11	U965613000	JUNTA HORNO FIBRA DE VIDRIO	FURNACE FIBERGLASS BOARD	1			
12	U915604000	AMARRE GUIA BISAGRA HORNO	OVEN HINGE GUIDE FASTENING	2			
	Q412000000	REMACHE TUBULAR 4 x 8	TUBULAR RIVET 4 x 8	6			
	Q222042000	REMACHE EXAGONAL ROSCA M6	HEXAGONAL RIVET THREAD M6	4			
13	U955601000	CUERPO HORNO ELECTR. G700	ELECTR. OVEN BODY G700	1			
13	U965616000	CUERPO HORNO ELECTR. AD	ELECTR. OVEN BODY AD	1			

Зип Общепит

vsezip.ru

+7(812)987-08-81



ITEM MARCADO EN COLOR = REPUESTO RECOMENDADO
COLOURED ITEM = RECOMMENDED SPARE PART

N plano	Firma	Fecha	Aparato	Lamina	Fagor Industrial S. Coop.
C-2043	<i>(Signature)</i>	2008-05	COCINA CET-20 / CET-40	4	Ortfe
PARTE FUNCIONAL ELECTRICA					



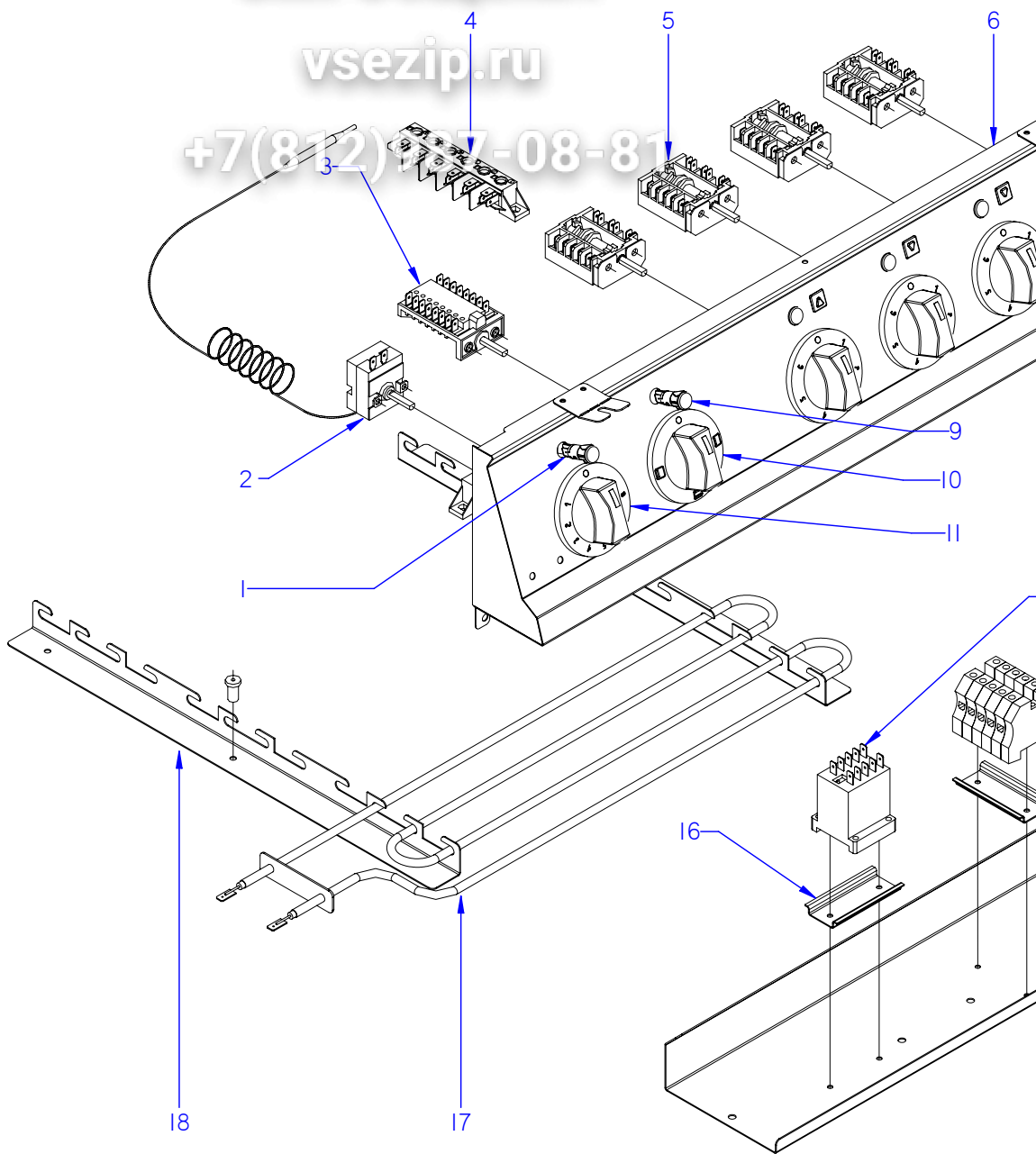
Зип Общепит

MOD.		COCINAS		ZCNA		PARTE FUNCIONAL ELECTRICA	
ITEM	CODIGO	DENOMINACION	TEXTO	CE7-20	CE7-40		
1	R253044000	REGLETA AUXILIAR FV-122	AUXILIARY TERMINAL STRIP FV-	1	1		
	Q152004000	TORNIL. APLASTADO M5X13 A 304	FLAT HEADED SCREW M5x13 A 304	2	2		
2	U673007000	CONMUTADOR EGO	EGO SWITCH	2	4		
	Q151320000	TOR. ALOMADO M4X6 H.ZINCADO	CURVED SCREW M4X6 H. ZINC	4	8		
3	U952809000	PORTAMANDOS COMPLE. CE7-20	COMPL. CONTROL HOLDER CE7-	1	-		
3	U952805000	PORTAMANDOS COMPLE. CE7-40	COMPL. CONTROL HOLDER CE7-	-	1		
	Q152004000	TORNIL. APLASTADO M5X13 A 304	FLAT HEADED SCREW M5x13 A 304	4	4		
4	R693056000	PILOTO AMBAR 41227000A4	AMBER PILOT 41227000A4	2	4		
4	12024669	PILOTO AMBAR Ø18	AMBER PILOT Ø18	2	4		
5	U952101000	MANDO Ø6 (CONMUTADOR-MESA)	CONTROL Ø6 (SWITCH-BENCH)	2	4		
6	R023013000	PRENSA ESTOPAS PG-21	STUFFING BOX PG-21	1	1		
7	P453025000	BORNES 10 WDU-10203.O	TERMINALS 10 WDU-10203.O	3	3		
	P453026000	BORNE TIER 10 WPE-10103.O	TERMINAL TIER 10 WPE-10103.O	1	1		
	Z263302000	BORNA AZUL PASO	BLUE THROUGH TERMINAL	1	1		
	Z263303000	TOPE FINAL	END STOP	1	1		
	Z683068000	SEÑALIZ.DEK-6WEIDMULLER	SIGNS DEK-6WEIDMULLER	1	1		
8	Z103083000	GUIA CONTACTOR L-73 "	CONTACTOR GUIDE L-73 "	1	1		
	Q419005000	REMACHE 4X8 ALMG3 / ALUMINIO	RIVET 4X8 ALMG3 / ALUMINIUM	2	2		

Зип Общежит

vsezip.ru

+7(812)947-08-81



ITEM MARCADO EN COLOR = REPUUESTO RECOMENDADO
COLOURED ITEM = RECOMMENDED SPARE PART

N plano	Firma	Fecha	Aparato	Lamina	Fagor Industrial S. Coop.
C-2044	<i>[Signature]</i>	2008-05	COCINA CE7-41	5	Onete
PARTE FUNCIONAL ELECTRICA					



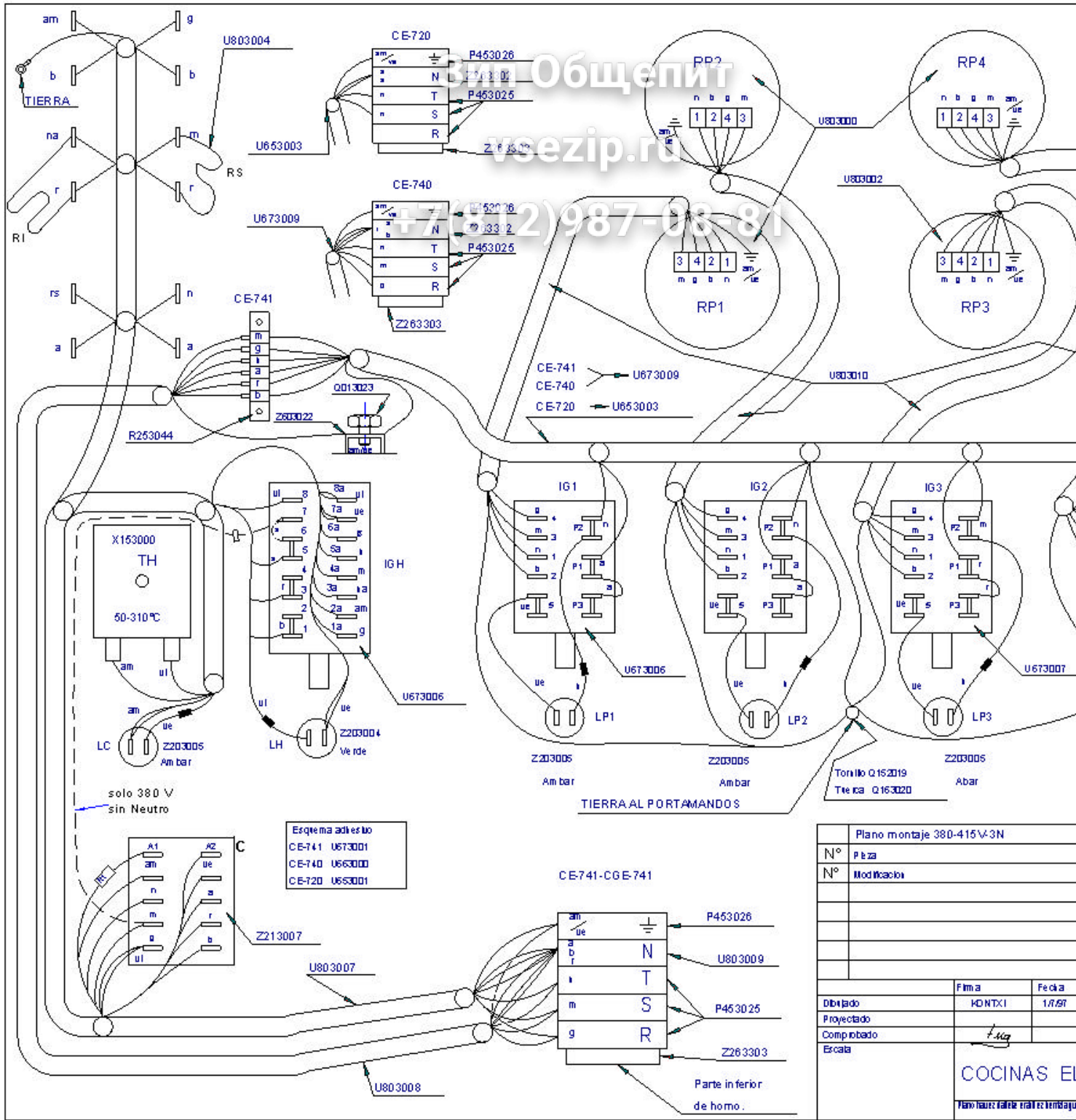
Зип Общепит

MOD.		COCINAS		vsezip.ru		PARTE FUNCIONAL ELECTRICA	
ITEM	CODIGO	DENOMINACION	TEXTO	CE7-41			
1	R693056000	PILOTO AMBAR 41227000A4	AMBER PILOT 41227000A4	1			
1	12024669	PILOTO AMBAR Ø18	AMBER PILOT Ø18	1			
2	X153000000	TERMOSTATO 50-310 C	THERMOSTAT 50-310 C	1			
	Q151320000	TOR. ALOMADO M4X6 H.ZINCADO	CURVED SCREW M4X6 H. ZINC	4			
3	U673006000	CONMUTADOR	SWITCH	1			
4	R253044000	REGLETA AUXILIAR FV-122	AUXILIARY TERMINAL STRIP FV-1	1			
	Q152004000	TORNIL. APLASTADO M5X13 A 304	FLAT HEADED SCREW M5x13 A 3	2			
5	U673007000	CONMUTADOR EGO	EGO SWITCH	4			
	Q151320000	TOR. ALOMADO M4X6 H.ZINCADO	CURVED SCREW M4X6 H. ZINC	8			
6	U952802000	PORTAMANDOS COMPLE. CE-741	COMPL. CONTROL HOLDER CE-7	1			
7	R693056000	PILOTO AMBAR 41227000A4	AMBER PILOT 41227000A4	4			
7	12024669	PILOTO AMBAR Ø18	AMBER PILOT Ø18	4			
8	U952101000	MANDO Ø6 (CONMUTADOR-MESA)	CONTROL Ø6 (SWITCH-BENCH)	4			
9	R693055000	PILOTO VERDE 41227000C7	GREEN PILOT 41227000C7	1			
9	12047390	PILOTO VERDE 230V AC 8KW 16MM	GREEN PILOT 230V AC 8KW 16M	1			
10	U952102000	MANDO Ø6 (CONMUTAD.-HORNO)	CONTROL Ø6 (SWITCH-OVEN)	1			
11	X482101000	MANDO Ø6 (TERMOSTAO-HORNO)	CONTROL Ø6 (THERMOSTAT -OV	1			
12	Z213007000	CONTACTOR 230 V. 50-60 HZ	CONTACTOR 230 V. 50-60 HZ	1			
13	P453025000	BORNES 10 WDU-10203.O	TERMINALS 10 WDU-10203.O	3			
	Z683097000	BORNA NEUTRO AZUL 76A 1 VIA UL	BLUE NEUTRAL TERMINAL 76A	1			
	P453026000	BORNE TIER 10 WPE-10103.O	TERMINAL TIER 10 WPE-10103.O	1			
	U803009000	BORNA AZUL PASO 16MM	BLUE TAP TERMINAL 16MM	1			
	Z263303000	TOPE FINAL	END STOP	1			
	Z683068000	SEÑALIZ.DEK-6WEIDMULLER	SIGNS DEK-6WEIDMULLER	1			
14	R023013000	PRENSA ESTOPAS PG-21	STUFFING BOX PG-21	1			
15	U953001000	CHAPA AMAR CONTACT. HORNO	CONTACT. FASTE. PLATE OVEN	1			
	Q152004000	TORNIL. APLASTADO M5X13 A 304	FLAT HEADED SCREW M5x13 A 3	3			
16	Z103083000	GUIA CONTACTOR L-73 "	CONTACTOR GUIDE L-73 "	2			
	Q419005000	REMACHE 4X8 ALMG3 / ALUMINIO	RIVET 4X8 ALMG3 / ALUMINIUM	4			
17	U803004000	RESISTENCIA 1000W-230V	RESISTOR 1000W -230V	6			
18	U805613000	ESCUADRA SOPOR. RESISTENCIAS	SUPP. BRACKET RESISTORS	4			

MOD.		COCINAS		ZONA		VARIOS			
ITEM	CODIGO	DENOMINACION	TEXTO	CE7-20	CE7-40	CE7-41			
	U806500000	FOLLETO INSTRUCCIÓN. CE-700	INSTRUCTION LEAFLET. CE-700	1	1	1			
	U176501000	FOLLETO INSTRUCCIÓN. CE-700	INSTRUCTION LEAFLET. CE-700	1	1	1			
	U653003000	CABLEADO PORTAM. MESA	CONTROL HOLDER WIRING TAB	1	-	-			
	U673009000	CABLEADO BORNAS A CONMUT.	TERMINAL WIRING TO SWITCH	-	1	1			
	U803010000	CABLEADO A PLACA	WIRING TO PLATE	2	4	4			
	U803007000	CABLEADO HORNO CE-741	OVEN WIRING CE-741	-	-	1			
	U803008000	CABLEADO AUXILIAR CE-741	AUX. WIRING CE-741	-	-	1			
	U803005000	PLANO DE MONTAJE ELECTRICO	ELECTRICAL ASSEMBLY PLAN	1	1	1			
	U653001000	ESQUEMA TEORICO ADHESIVO	THEOR. DIAGRAM LABEL	1	-	-			
	U663000000	ESQUEMA TEORICO ADHESIVO	THEOR. DIAGRAM LABEL	-	1	-			
	U673001000	ESQUEMA TEORICO ADHESIVO	THEOR. DIAGRAM LABEL	-	-	1			
	12046142	CABLEAD.TENSOR PORTAMANDOS	CONTROL HOLDER WIRING TEN	1	1	1			

MOD.		ZONA		CAMBIOS PARA PASAR DE (380-415V. 50H (440V 3)		
ITEM	CODIGO	DENOMINACION		CE7-20	CE7-40	CE7-41
		PIEZAS A ELIMINAR	PARTS TO BE REMOVED			
3	U803000000	PLACA PUNTO ROJO 2600W-230V	RED POINT PLATE 2600W-230V	2	3	3
5	U803002000	PLACA PUNTO ROJO 1500W-230V	RED POINT PLATE 1500W-230V	-	1	1
		PIEZAS A INTRODUCIR	PARTS TO BE INCLUDED			
3	U803070000	PLACA PUNTO ROJO 2600W-400V	RED POINT PLATE 2600W-400V	2	3	3
5	U803071000	PLACA PUNTO ROJO 1500W-400V	RED POINT PLATE 1500W-400V	-	1	1
17	U803072000	RESISTENCIA 150K 1/4W	RESISTOR 150K 1/4W	-	-	6
17	U803073000	RESISTENCIA 8K2 6W	RESISTOR 8K2 6W	-	-	1

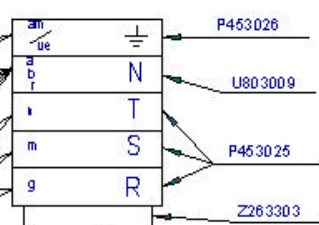
MOD.		COCINAS		ZONA		REPUESTOS RECOMENDADOS RECOMMENDED SPARE PART	
ITEM	CODIGO	DENOMINACION	TEXTO	CE7-20	CE7-40	CE7-41	
3	U803000000	PLACA PUNTO ROJO 2600W-230V	RED POINT PLATE 2600W-230V	2	3	-	
5	U803002000	PLACA PUNTO ROJO 1500W-230V	RED POINT PLATE 1500W-230V	-	1	-	
3	U803000000	PLACA PUNTO ROJO 2600W-230V	RED POINT PLATE 2600W-230V	-	-	3	
5	U803002000	PLACA PUNTO ROJO 1500W-230V	RED POINT PLATE 1500W-230V	-	-	1	
14	U020528000	BISAGRA CIERRE HORNO	OVEN LOCK HINGE	-	-	2	
16	U915604000	AMARRE GUIA BISAGRA HORNO	OVEN HINGE GUIDE FASTENING	-	-	2	
10	12041846	GUIA BISAGRA G700 Y G900	G700 / G900 HINGE GUIDE	-	-	2	
12	U965613000	JUNTA HORNO FIBRA DE VIDRIO	FURNACE FIBERGLASS BOARD	-	-	1	
2	U673007000	CONMUTADOR EGO	EGO SWITCH	2	4	-	
4	12024669	PILOTO AMBAR Ø18	AMBER PILOT Ø18	2	4	-	
1	12024669	PILOTO AMBAR Ø18	AMBER PILOT Ø18	-	-	1	
2	X153000000	TERMOSTATO 50-310 C	THERMOSTAT 50-310 C	-	-	1	
3	U673006000	CONMUTADOR	SWITCH	-	-	1	
5	U673007000	CONMUTADOR EGO	EGO SWITCH	-	-	4	
7	12024669	PILOTO AMBAR Ø18	AMBER PILOT Ø18	-	-	4	
9	12047390	PILOTO VERDE 230V AC 8KW 16MM	GREEN PILOT 230V AC 8KW 16M	-	-	1	
17	U803004000	RESISTENCIA 1000W-230V	RESISTOR 1000W -230V	-	-	6	



solo 380 V
sin Neutro

Esquema adiestro
CE-741 U673001
CE-740 U653000
CE-720 U653001

CE-741-CGE-741

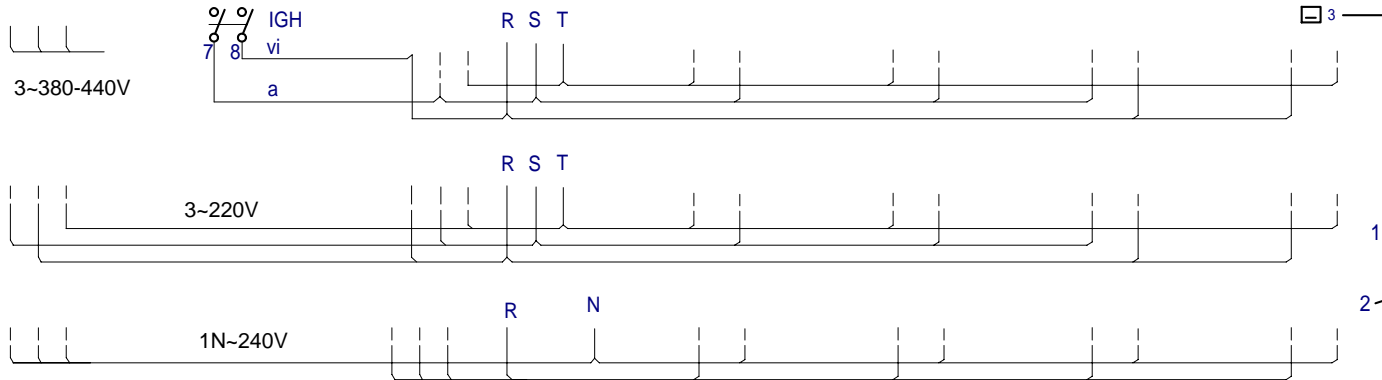
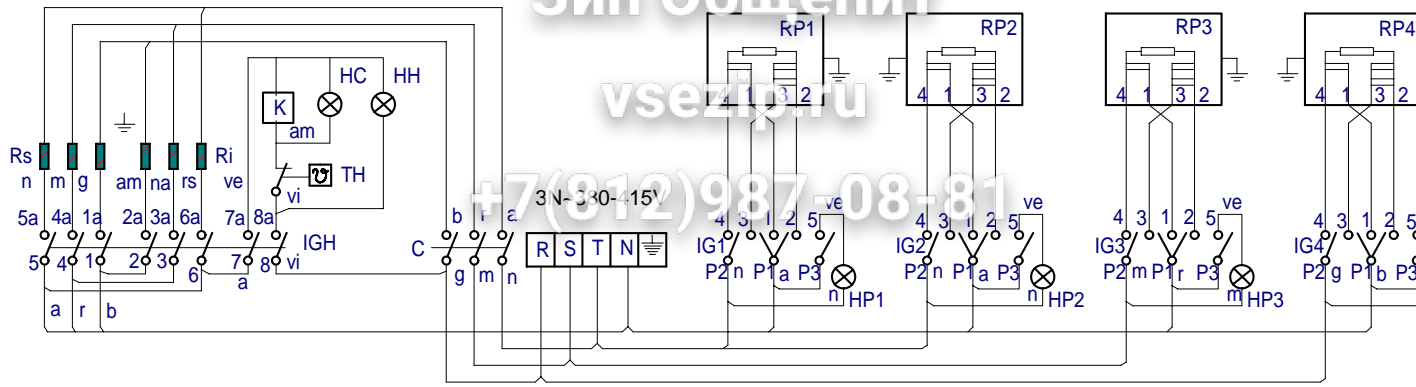


TIERRA AL PORTAMANDOS

Plano montaje 380-415V-3N		
Nº	Pieza	
Nº	Modificación	
Dibujado		Firma
Proyectado		MDNTX1
Comprobado		Fecha
Escala		1/8"
COCINAS EL		
Plano montaje 380-415V-3N		

CE 941 CE 741

CE 641



- HPx :Lampara Calentamiento Placas / Heating lamp (electrical plates)
- IGx :Conmutadores de placas electricas / Main switch (electrical plates)
- IGH :Conmutador General Horno / Oven main switch
- HH : Lampara Horno Encendido / Main lamp (oven)
- HC : Lampara Calentamiento Horno / Heating lamp (oven)
- Ri : Resistencia Horno Inferior / Lower resistance (oven)
- Rs : Resistencia Horno Superior / Top resistance (oven)
- RPx :Placas electricas / Electrical plates
- BH : Termostato de Horno / Thermostat (oven)
- TFR:Transformador / Transformer
- K: Contactor / Contactor

Esquema teorico adhesivo		
Nº	Pieza	
Nº	Modificacion	
Firma		Fecha
Dibujado	implazaola	31/05/05
Proyectado		
Comprobado		
Escala		
1/1		C
Plano hau ez daitelke erabili ez berrizia gure		