

Зип Общепит

vsezip.ru

DESPIECE TÉCNICO

+7(812)987-08-81

JULIO 1993

COCINA ELECTRICA

CE-410

Hostelería y Lavandería Industrial

Grandes Cuisines et Buanderie

Catering and Laundry Equipment

Fagor Industrial, S. Coop. - Oñati

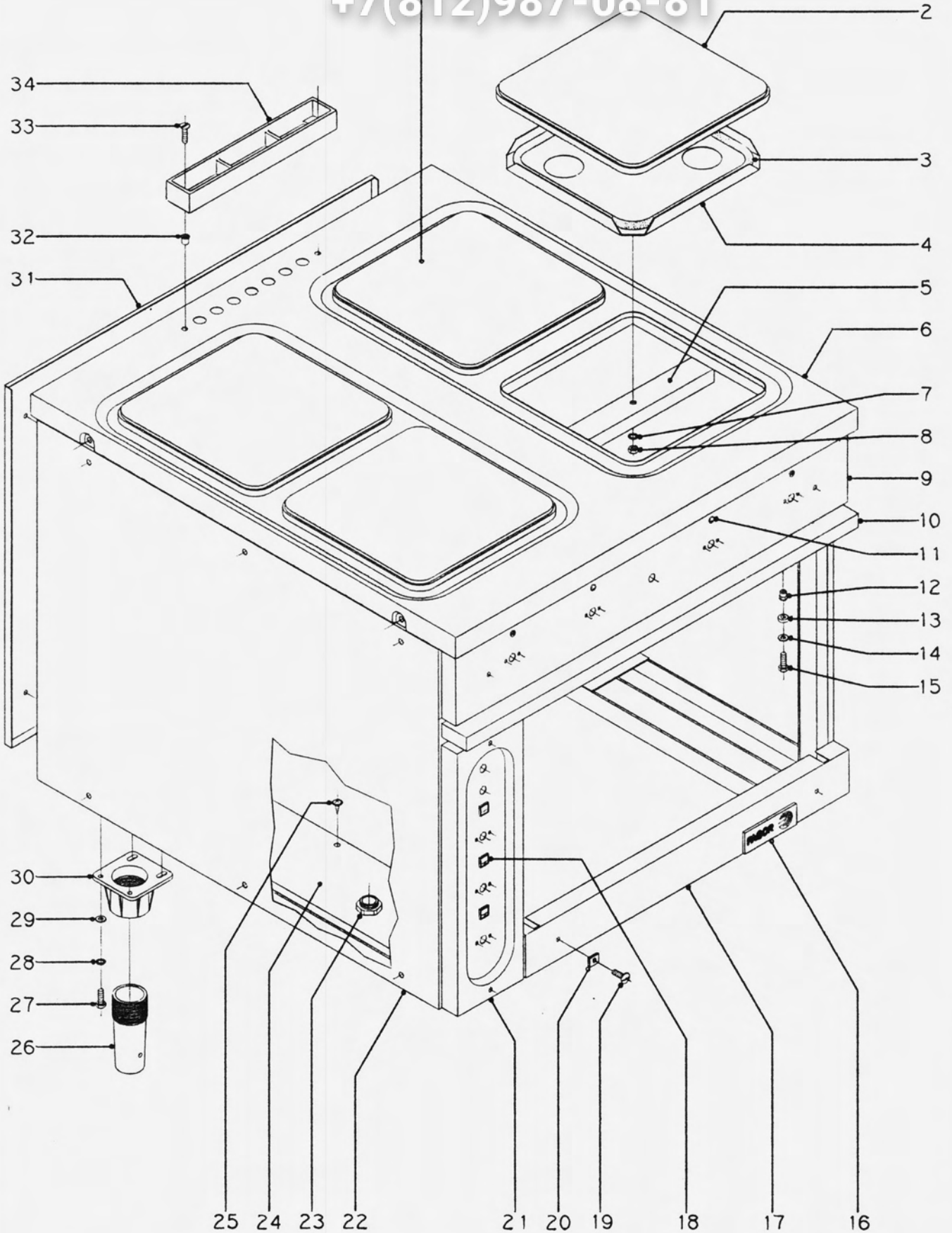
FAGOR



Зип Общепит

vsezip.ru

+7(812)987-08-81



| | | | | | |
|---------|-------|-------|-------------------------|----------|---------------------------------------|
| N plano | Firma | Fecha | Aparato | Laminado | Fagor Industrial S.Coop. FAGOR |
| B-571 | | VI-93 | COCINA ELECTRICA CE-410 | 1 | Orate |

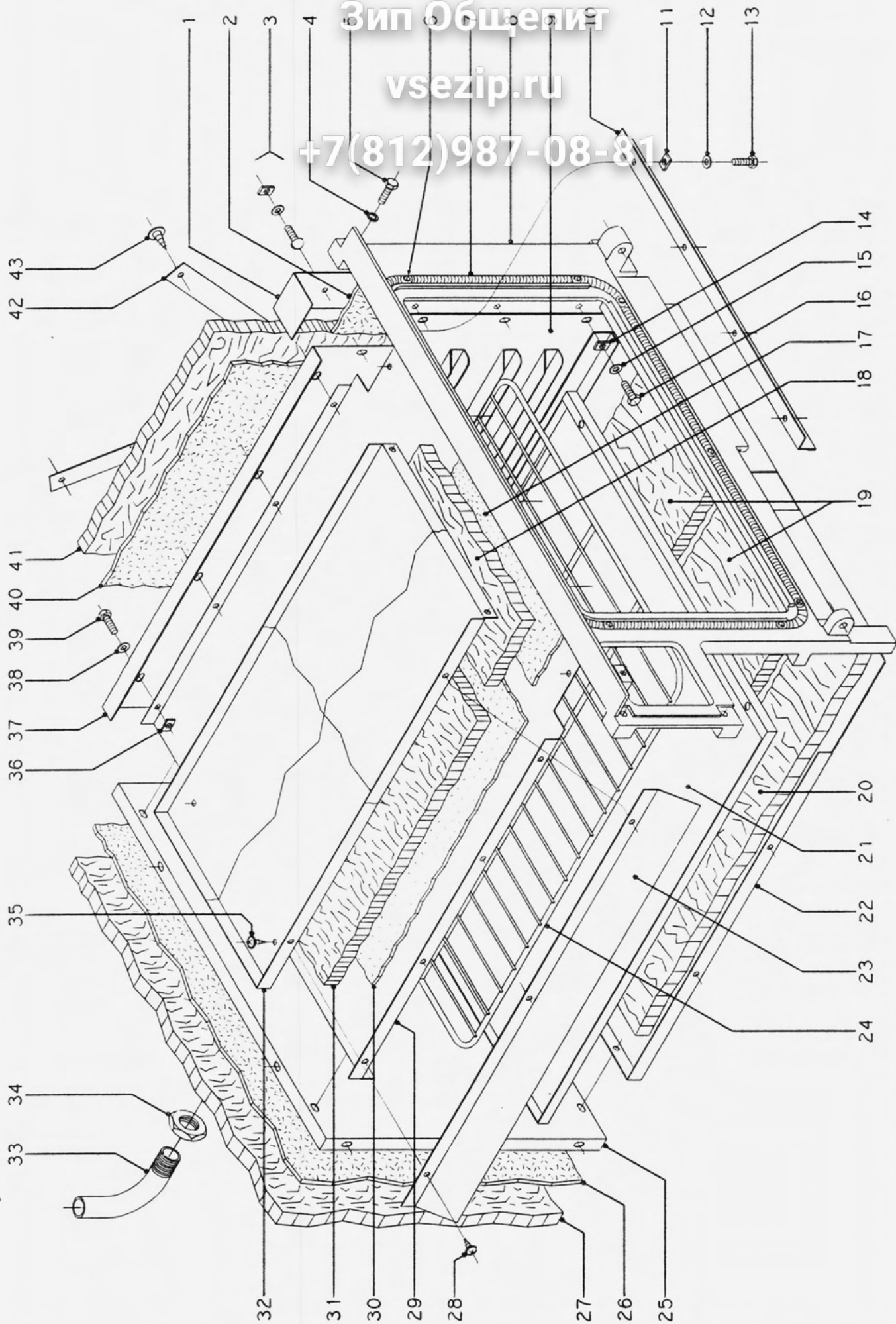
Зип Общепит

| APARATO: Cocina | | vsezip.ru | | Modelo: CE-410 |
|-------------------------------|------------|--------------------------------|--------|-----------------------|
| GRUPO: Mueble exterior | | +7(812)987-08-81 | | Plano N°: B-571 |
| | | | | Lámina: 1 |
| ITEM | REFERENCIA | DENOMINACION | CE-410 | |
| 1 | U185402 | Placa eléctrica 4000 W. 220 V. | 1 | |
| 2 | U185401 | Placa eléctrica 2500 W. 220 V. | 3 | |
| 3 | U185403 | Funda aislante hueca Ø 12 | 4 | |
| 4 | U185405 | Cazoleta de placas | 4 | |
| 5 | U180100 | Armazón completo | 1 | |
| 6 | U185400 | Mesa de trabajo | 1 | |
| 7 | Q261050 | Arandela muelle A.8 | 4 | |
| 8 | Q161450 | Tuerca exagonal M.8 | 4 | |
| 9 | U182805 | Panel portamandos superior | 1 | |
| 10 | U182806 | Embelledor panel portamandos | 1 | |
| 11 | U320307 | Indicador de mando | 4 | |
| s/n | Q221026 | Clips sujeción indicador | 4 | |
| 12 | Q221342 | Remache exagonal M.5 | 3 | |
| 13 | Q306018 | Arandela Ø16xØ6x5 | 3 | |
| 14 | Q301309 | Arandela plana Ø16xØ6x1,2 | 3 | |
| 15 | Q011432 | Tornillo exagonal M.5x15 | 3 | |
| 16 | U262805 | Sello FAGOR | 1 | |
| s/n | Q221023 | Clips sujeción sello | 2 | |
| 17 | U132802 | Panel anterior inferior | 1 | |
| 18 | 9121500 | Indicador de horno | 3 | |
| s/n | Q221014 | Clips sujeción indicador | 6 | |
| 19 | Q151105 | Tornillo amarre M.6 | 26 | |
| 20 | Q221011 | Tuerca rápida | 7 | |
| 21 | U182804 | Panel anterior lateral | 1 | |
| 22 | S112806 | Panel lateral | 2 | |
| 23 | Z810341 | Prensaestopas c/tuerca | 1 | |
| 24 | U182609 | Chapa protección instalación | 1 | |
| 25 | Q151401 | Tornillo alomado | 2 | |
| 26 | U130122 | Pata regulable | 4 | |
| 27 | Q011342 | Tornillo exagonal M.6x15 | 16 | |
| 28 | Q261040 | Arandela muelle A.6 | 16 | |
| 29 | Q301309 | Arandela plana Ø16xØ6x1,2 | 16 | |
| 30 | 9100200 | Porta-apoyo | 4 | |
| 31 | S112807 | Panel posterior | 1 | |
| 32 | Q221342 | Remache exagonal M.5 | 2 | |
| 33 | Q041142 | Tornillo avellanado M.6x15 | 2 | |
| 34 | U122809 | Embelledor de chimenea | 1 | |

Зип Обществ

vsezip.ru

+7(812)987-08-81



| | | | | | |
|------------------|-----------|----------------|------------------------------------|-------------|--|
| N plano B-572 | Firma | Fecha VI-93 | Aparato COCINA ELECTRICA CE-410 | Lamina 2 | Fagor Industrial S.Coop. FAGOR Onate |
|------------------|-----------|----------------|------------------------------------|-------------|--|

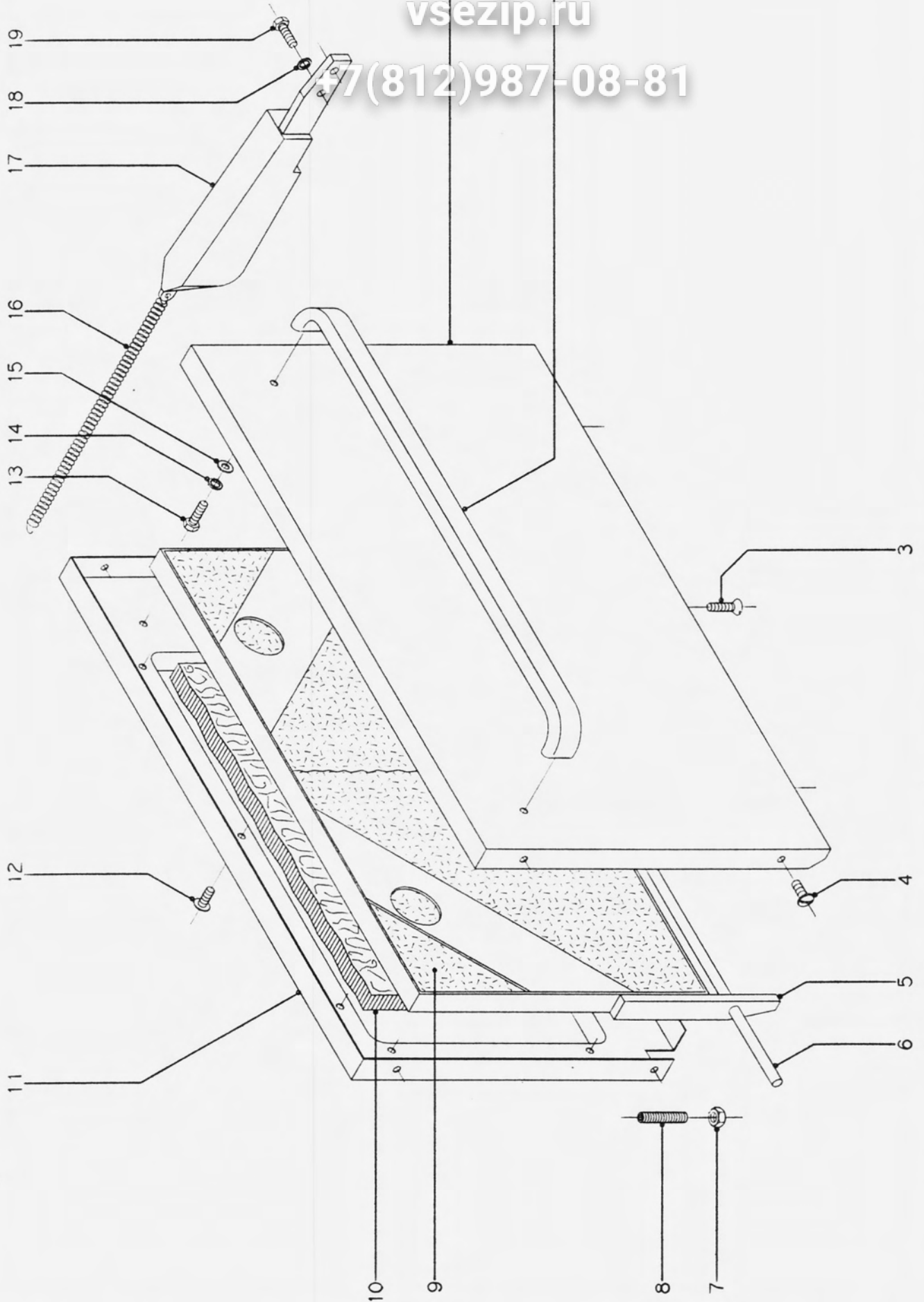
Зип Общепит

| APARATO: Cocina | | vsezip.ru | | Modelo: CE-410 |
|------------------------|------------|-----------------------------------|--------|------------------------|
| GRUPO: Horno | | +7(812)987-08-81 | | Plano N°: B-572 |
| ITEM | REFERENCIA | DENOMINACION | CE-410 | |
| 1 | U135620 | Sujeción aislante | 2 | |
| 2 | U135621 | Aislante lateral anterior e = 5 | 2 | |
| 3 | Q021434 | Tornillo redondo M.5x25 | 6 | |
| | Q301309 | Arandela plana Ø16xØ6x1,2 | 6 | |
| | Q221303 | Tuerca rectangular M.5 | 6 | |
| 4 | Q261040 | Arandela muelle A.6 | 4 | |
| 5 | Q011345 | Tornillo exagonal M.6x30 | 4 | |
| 6 | Q419004 | Remache amarre aislante Ø4x12 | 11 | |
| 7 | U130517 | Junta aislante marco L = 1850 | 1 | |
| 8 | U135636 | Marco de horno | 1 | |
| 9 | U135647 | Costado derecho horno | 1 | |
| s/n | U135648 | Costado izquierdo horno | 1 | |
| 10 | U183034 | Protector resistencias | 1 | |
| 11 | Q221303 | Tuerca rectangular M.5 | 4 | |
| 12 | Q231330 | Arandela plana A.5 | 4 | |
| 13 | Q011432 | Tornillo exagonal M.5x15 | 4 | |
| 14 | Q221303 | Tuerca rectangular M.5 | 6 | |
| 15 | Q231330 | Arandela plana A.5 | 6 | |
| 16 | Q011432 | Tornillo exagonal M.5x15 | 6 | |
| 17 | U135622 | Aislante anterior superior e = 5 | 1 | |
| 18 | U135638 | Aislante anterior superior e = 20 | 1 | |
| 19 | U185618 | Aislante dcho. base horno | 2 | |
| 20 | U185617 | Aislante izdo. base horno | 1 | |
| 21 | U185610 | Solera de horno | 1 | |
| 22 | U185600 | Base de horno | 1 | |
| 23 | U182606 | Vertedero lateral | 1 | |
| 24 | U135635 | Parrilla de horno | 1 | |
| 25 | U185601 | Fondo de horno | 1 | |
| 26 | U135618 | Aislante posterior e = 5 | 1 | |
| 27 | U185607 | Aislante posterior e = 20 | 1 | |
| 28 | Q151401 | Tornillo alomado | 3 | |
| 29 | U185603 | Techo de horno | 1 | |
| 30 | U135619 | Aislante techo e = 5 | 1 | |
| 31 | U185614 | Aislante techo e = 20 | 1 | |
| 32 | U132600 | Base bandeja superior horno | 1 | |
| 33 | U185606 | Tubo extracción de vapores | 1 | |
| 34 | Q221324 | Tuerca exagonal 3/4" | 1 | |
| 35 | Q151401 | Tornillo alomado | 2 | |
| 36 | Q221303 | Tuerca rectangular M.5 | 52 | |
| 37 | U135614 | Panel lateral dcho. horno | 1 | |
| s/n | U185605 | Panel lateral izdo. horno | 1 | |
| 38 | Q301309 | Arandela plana Ø16xØ6x1,2 | 52 | |
| 39 | Q011432 | Tornillo exagonal M.5x15 | 52 | |
| 40 | U135639 | Aislante lateral e = 5 | 2 | |
| 41 | U185608 | Aislante lateral e = 20 | 2 | |
| 42 | U135617 | Tirante sujeción aislante | 6 | |
| 43 | Q151401 | Tornillo alomado | 15 | |

Зип-Общепит

vsezip.ru

+7(812)987-08-81



N plano

B-573

Firma

Fecha

VI-93

Aparato

COCINA ELECTRICA CE-410

Lamina

3

Fagor Industrial S.Coop.

FAGOR



Ofiate

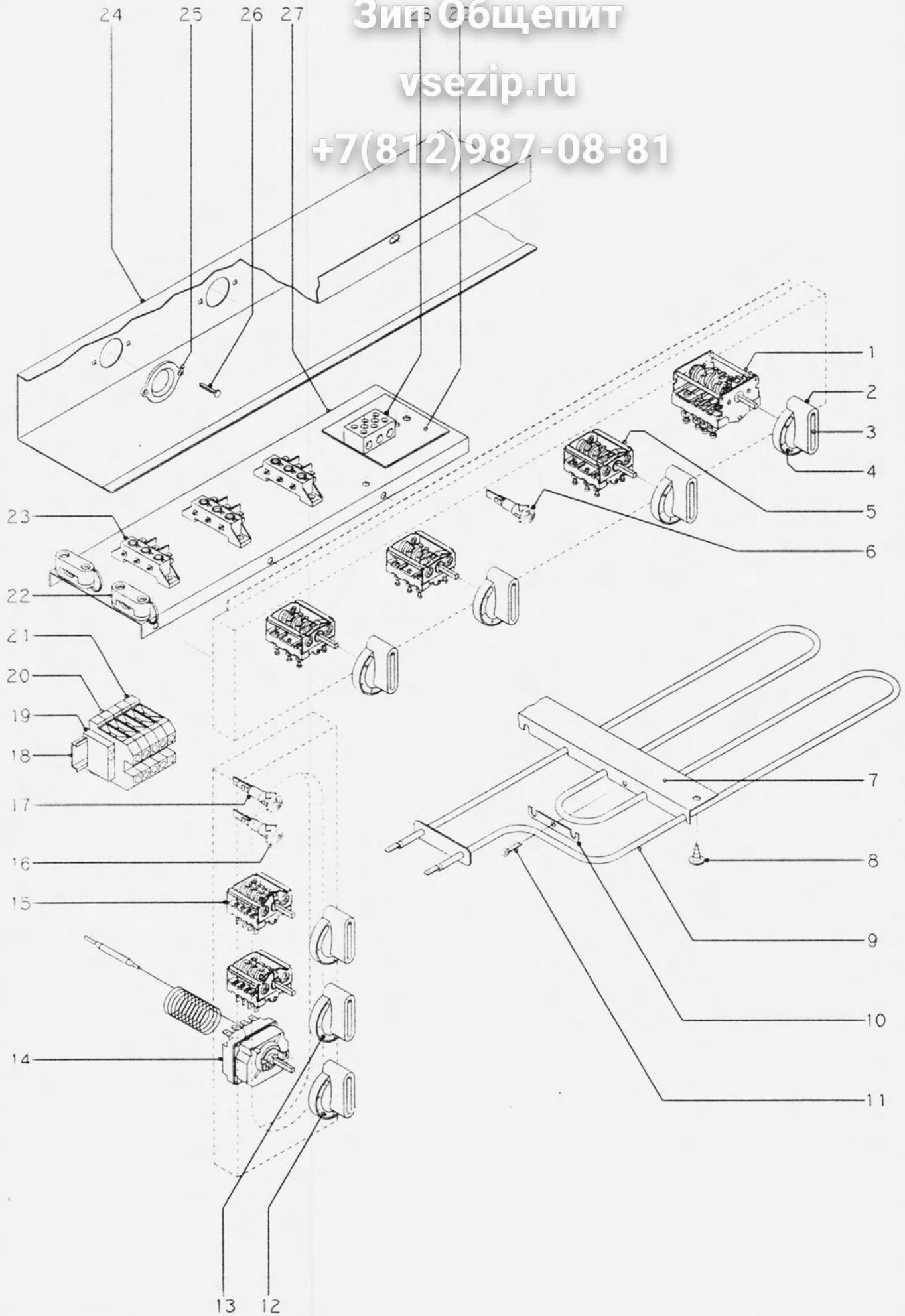
Зип Общепит

| APARATO: Cocina | | vsezip.ru | | Modelo: CE-410 |
|-------------------------------|------------|---------------------------|--------|--|
| GRUPO: Puerta de horno | | +7(812)987-08-81 | | Plano N°: B-573 Lámina: 3 |
| ITEM | REFERENCIA | DENOMINACION | CE-410 | |
| 1 | U190500 | Puerta de horno | 1 | |
| 2 | U260503 | Asa de puerta | 1 | |
| 3 | Q121131 | Tornillo g.s. M.5x10 | 3 | |
| 4 | Q152004 | Tornillo aplastado M.5x10 | 4 | |
| 5 | U130508 | Bastidor puerta | 1 | |
| 6 | U130516 | Eje de giro | 1 | |
| 7 | Q161360 | Tuerca exagonal M.10 | 1 | |
| 8 | Q131501 | Varilla roscada M.10x50 | 1 | |
| 9 | U130506 | Aislante 325x300x5 | 4 | |
| 10 | U130507 | Aislante 600x325x20 | 1 | |
| 11 | U190501 | Contrapuerta de horno | 1 | |
| 12 | Q151105 | Tornillo amarre M.6x13 | 9 | |
| 13 | Q011342 | Tornillo exagonal M.6x15 | 2 | |
| 14 | Q261040 | Arandela muelle A.6 | 2 | |
| 15 | Q301309 | Arandela plana Ø6xØ6x1,2 | 2 | |
| 16 | U130515 | Muelle puerta | 1 | |
| 17 | U130514 | Contrapeso | 1 | |
| 18 | Q261050 | Arandela muelle A.8 | 2 | |
| 19 | Q012053 | Tornillo exagonal M.8x20 | 2 | |

Зип ^ВОбщепит

vsezip.ru

+7(812)987-08-81



| | | | | | |
|---------|-------|-------|-------------------------|--------|---------------------------------------|
| N plano | Firma | Fecha | Aparato | Lamina | Fagor Industrial S.Coop. FAGOR |
| B-574 | | VI-93 | COCINA ELECTRICA CE-410 | 4 | ORate |

Зип Ощепит

| APARATO: Cocina | | vsezip.ru | | Modelo: CE-410 |
|---|------------|---------------------------------|------------------|------------------------|
| GRUPO: Parte funcional electrica | | | +7(812)987-08-81 | Plano N°: B-574 |
| | | | | Lámina: 4 |
| ITEM | REFERENCIA | DENOMINACION | CE-410 | |
| 1 | 9161200 | Conmutador para 4000 W. | 1 | |
| 2 | U183004 | Botón de mando Ø 6 | 7 | |
| 3 | U125415 | Tira adhesiva | 7 | |
| 4 | U183040 | Tira de posiciones adhesiva | 4 | |
| 5 | U183002 | Conmutador para 2500 W. | 3 | |
| 6 | R343125 | Piloto amarillo | 1 | |
| 7 | U183033 | Soporte superior resistencias | 2 | |
| s/n | U183032 | Soporte inferior resistencias | 2 | |
| 8 | Q151401 | Tornillo alomado | 12 | |
| 9 | U183030 | Resistencia de 1000 W. (220 V.) | 6 | |
| 9 | U183401 | Resistencia de 1000 W. (240 V.) | 6 | |
| 10 | U183036 | Chapa amarre resistencias | 12 | |
| 11 | Q372001 | Pasador de aletas | 12 | |
| 12 | U183005 | Tira de posiciones adhesiva | 1 | |
| 13 | U183009 | Tira de posiciones adhesiva | 2 | |
| 14 | U183000 | Termostato (50° a 300°C.) | 1 | |
| 15 | U183001 | Conmutador horno | 2 | |
| 16 | R343123 | Piloto verde | 1 | |
| 17 | R343125 | Piloto amarillo | 1 | |
| 18 | Z683065 | Guía | 1 | |
| 19 | Z683067 | Tope | 1 | |
| 20 | Z683069 | Borna fases | 4 | |
| 21 | Z683070 | Borna tierra | 1 | |
| 22 | U183029 | Brida amarre manguera | 2 | |
| 23 | U183046 | Regleta auxiliar | 3 | |
| 24 | U182604 | Panel protección conmutadores | 1 | |
| 25 | U182607 | Guarnición de cables | 4 | |
| 26 | Z981273 | Encuadernador | 8 | |
| 27 | U182603 | Chapa soporte regletas | 1 | |
| 28 | U183047 | Regletas auxiliares | 2 | |
| 29 | U183048 | Placa para regletas | 1 | |

Зип Общепит

vsezip.ru

APARATO: **Cocina**

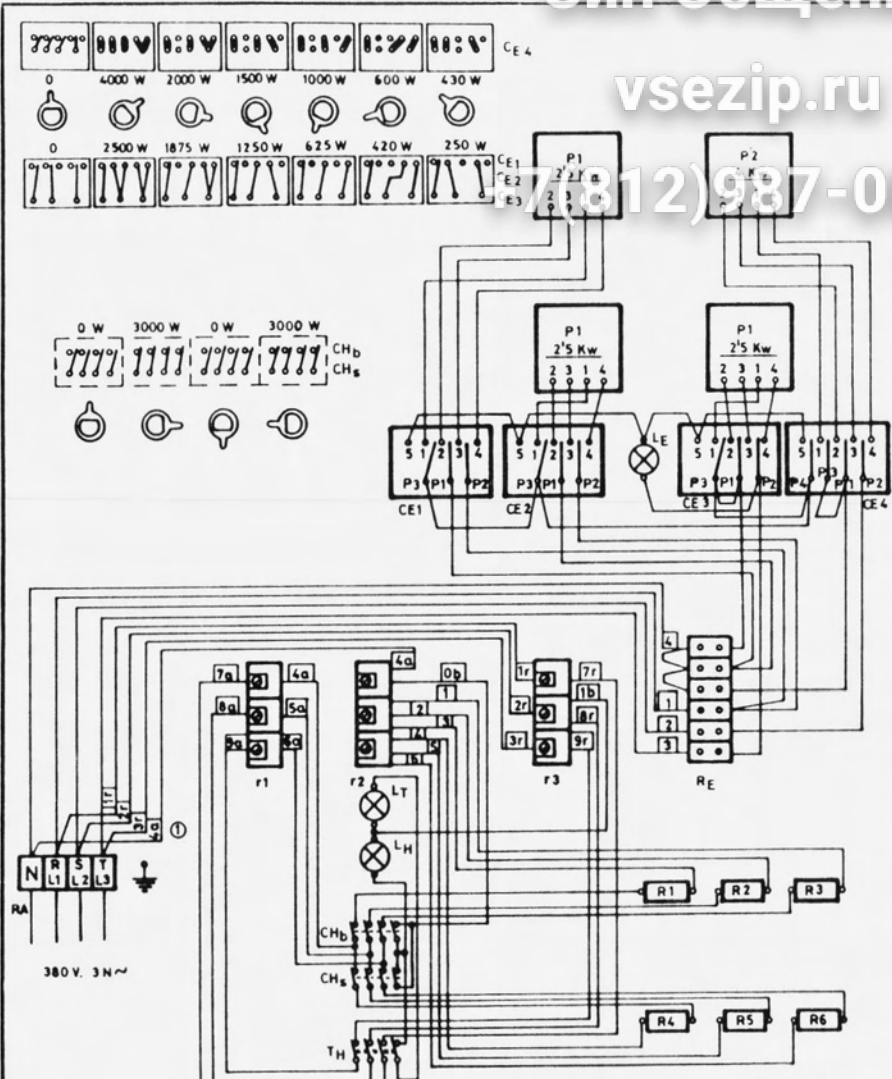
Modelo: **CE-410**

GRUPO: **Varios y cambios de tensión**

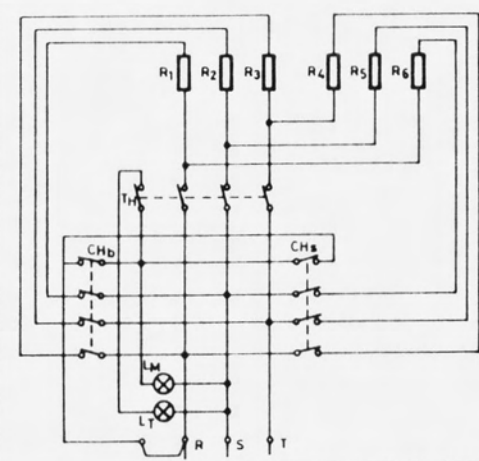
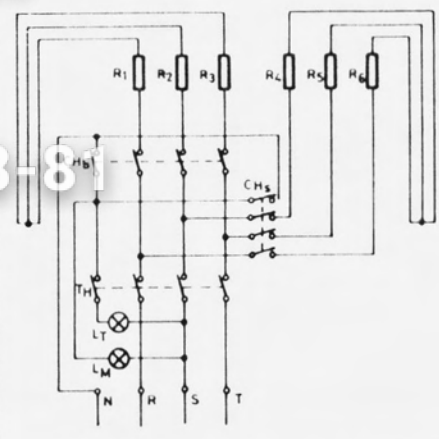
Plano N°:

Lámina:

| ITEM | REFERENCIA | DENOMINACION | CE-410 |
|------------|--------------------|---|--------|
| | P106503 U186500 | Placa matrícula Folleto de instrucciones | 1 1 |
| | | VERSION 380 V | |
| | P306507 | Indicador de tensión a 380 V. | 1 |
| | HC-12810 | Esquema eléctrico para cambio de tensión | 1 |
| | | VERSION 220 V | |
| | P306506 | Indicador de tensión a 220 V. | 1 |
| | HC-12810 | Esquema eléctrico para cambio de tensión | 1 |
| | | VERSION 415 V | |
| Lam.1 1 | U183402 | Placa eléctrica 4.000 W | 1 |
| 2 | U183403 | Placa eléctrica 2.500 W | 3 |
| Lam.4 9 | U183401 | Resistencia 1.000 | 6 |
| | P353403 | Indicador de tensión a 415 V. | 1 |



- CE = Conmutador encimera
- CHb = Conmutador horno bóveda
- CHs = Conmutador horno solera
- P1 = Placa eléctrica
- P2 = Placa rápida
- R = Resistencia horno
- LE = Lámpara encimera
- LH = Lámpara horno
- LT = Lámpara termostato
- TH = Termostato horno
- RA = Regleta alimentación
- r = Regletas auxiliares
- Hf = Regletas encimera



| Esquema eléctrico | | |
|--------------------------|---------------------------|--------------|
| N° | Piero Piezo | Repurva Cont |
| N° | Aldakuntza - Modificación | |
| Sinadura/Firma | | Data/Fecha |
| Marrazgilea/Dibujado | | IN |
| Proiektugilea/Proyectado | | |
| Gainbatuta/Comprobado | | |
| Neuria/Escala | | COÇINAS |

Plano hau ez da teke erabil az berritza guri. Este plano no puede ser usado ni reproducido.

Зип Общепит

vsezip.ru

+7(812)987-08-81

RELACION DE PIEZAS RECOMENDADAS

COCINA CE-410

REFERENCIA

DENOMINACION

| REFERENCIA | DENOMINACION |
|------------|-----------------------------|
| U185401 | Placa 2500 W. 220 V. |
| U185402 | Placa 4000 W. 220 V. |
| U130122 | Pata regulable |
| U183000 | Termostato |
| U183004 | Botón de mando |
| U183001 | Conmutador de horno |
| U183002 | Conmutador 2500 |
| 9161200 | Conmutador 4000 |
| R343123 | Piloto verde |
| R343125 | Piloto amarillo |
| U183030 | Resistencia de horno 220 V. |