

Зип Общепит

vsezip.ru

+7(812)987-08-81

DESPIECES

MESAS MPN

PASTELERIA



Rev.: Ene-2011

RECAMBIOS
MESAS
PASTELERIA
ENE-2011



| Nº | CÓDIGO | DESCRIPCIÓN | MODELOS | | | | | | |
|----|------------|--------------------------------|---------|---------|---------|-----------|-----------|-----------|-----------|
| | | | MPN-150 | MPN-202 | MPN-255 | MPN-117-R | MPN-169-R | MPN-274-R | MPN-255-C |
| 1 | 6003010326 | DESAG COMPL 3/4 GRIS-TUERCA | 1 | 1 | 1 | 1 | 1 | 1 | 1 |
| 2 | 6003010262 | TAPON DESAGÜE DE 3/4 CIEGO | 1 | 1 | 1 | 1 | 1 | 1 | 1 |
| 3 | 6003010327 | JUNTA GOMA DESAGÜE 3/4 | 1 | 1 | 1 | 1 | 1 | 1 | 1 |
| 4 | M181010440 | ENCIM.MPP-150 PETO | 1 | | | | | | |
| 4 | M181010483 | ENCIM.MPP-202 PETO | | 1 | | | | | |
| 4 | M181010485 | ENCIM.MPP-250 PETO | | | 1 | | | | |
| 4 | M181010487 | ENCIM.MPP-307 PETO | | | | | | | |
| 4 | M181010579 | ENCIM.MPP-117-R PETO | | | | 1 | | | |
| 4 | M181010525 | ENCIM.MPP-169-R PETO | | | | | 1 | | |
| 4 | M181010582 | ENCIM.MPP-274-R PETO | | | | | | 1 | |
| 4 | M181010497 | ENCIM.MPP-255 CENTRAL | | | | | | | 1 |
| 5 | M109170858 | PROT.TRAS.ENC.MSP-150 | 1 | | | | | | |
| 5 | M109170859 | PROT.TRAS.ENC.MSP-200 | | 1 | 1 | | | | |
| 5 | M109170862 | PROT.TRAS.ENC.MSP-117 | | | | 1 | | | |
| 5 | M109170863 | PROT.TRAS.ENC.MSP-169 | | | | | 1 | 1 | |
| 6 | 6033090086 | JUEGO TAPETAS ENCIM.ZAMAK | 1 | 1 | 1 | 1 | 1 | 1 | |
| 7 | M109170860 | PROT.TRAS.ENC.MSP-250 | | | 1 | | | | |
| 7 | M109170861 | PROT.TRAS.ENC.MSP-300-274 SUPL | | | | | | 1 | |
| 9 | 6007050017 | PATA REGULAB ARM GASTRO | 4 | 4 | 6 | 4 | 4 | 6 | 6 |
| 10 | M169010088 | PUE MSP/MSN AP.IZDA | 2 | 3 | 4 | 2 | 3 | 5 | 4 |
| 11 | 6045010115 | BURLETE 465X585 UR-260 MSP | 2 | 3 | 4 | 2 | 3 | 5 | 8 |
| 12 | 6003010136 | CAJA ALOJAMIENTO MUELLE GRIS | 2 | 3 | 4 | 2 | 3 | 5 | 8 |
| 13 | 6033010100 | BIS.TRSD DOBL MUELLE DV-2608 | 2 | 3 | 4 | 2 | 3 | 5 | 8 |
| 14 | 6033010129 | SOP.BISAG.INF.IZD. | 2 | 3 | 4 | 2 | 3 | 5 | 4 |
| 15 | 6033090104 | EJE ROSCA EXT.30X10INOX MESAS | 2 | 3 | 4 | 2 | 3 | 5 | 8 |
| 16 | 6025130045 | TUERCA.RAPIDA TRT M6-2 | 2 | 3 | 4 | 2 | 3 | 5 | 10 |
| 17 | M109050260 | SOPOR.SUP.PUERTAS MSP-150 | 1 | | | | | | |
| 17 | M109050266 | SOP.SUP.PUER.MSP20-25-30 | | 1 | | | | | |
| 17 | M109050269 | SOP.SUP.PUERT.MSP-250 | | | 1 | | | | 1 |
| 17 | M109050529 | SOP.SUP.PUERTAS MSP117R | | | | 1 | | | |
| 17 | M109050372 | SOP.SUP.PUERTAS MSP169R | | | | | 1 | | |
| 17 | M109050374 | SOP.SUP.PUERTAS MSP274R | | | | | | 1 | |
| 18 | M109050684 | SOP.SUP.PUERT.MSP-250 GI | | | | | | | 1 |
| 20 | M177010076 | CHAP.CUAD.MAND.MSN FAG. | 1 | 1 | 1 | | | | 1 |
| 20 | M109010642 | CUADRO MANDOS MSP-R | | | | 1 | 1 | 1 | |
| 21 | M109050532 | PROTECC.INST.ELECT.FAGOR | 1 | 1 | 1 | | | | 1 |
| 22 | 6033090090 | SOPORTE ZAMAK GIRO REJILLA | 1 | 1 | 1 | | | | 2 |
| 23 | 6033090104 | EJE ROSCA EXT.30X10INOX MESAS | 1 | 1 | 1 | | | | 2 |
| 24 | 6023010408 | PEG.CUAD.FAGOR REFR.347,5X60 | 1 | 1 | 1 | | | | 1 |
| 24 | 6023010418 | PEG.105X220 CUADR.REMOT FAGOR | | | | 1 | 1 | 1 | |
| 25 | 6021130001 | INT.BIP.AMB.O/I CONTAC.REFORZ. | 1 | 1 | 1 | 1 | 1 | 1 | 1 |
| 26 | 6021350010 | TERM CAREL CONG.PYCO1LO016 | 1 | 1 | 1 | 1 | 1 | 1 | 1 |
| 27 | 6021130010 | PILOTO RECTAN.AMBAR LUM.FAGOR | | | | 1 | 1 | 1 | |
| 28 | M177010087 | CH.REJ.CUAD TRAS.FAGOR | | | | | | | 1 |
| 30 | 6021010001 | COMPR.SC-12-CL R404A | 1 | | | | | | |
| 30 | 6021010160 | COMPR.NEK-2168-GK 220V50HZ | | 1 | | | | | |
| 30 | 6021010006 | COMPR.J-2192-GK R404A ASPERA | | | 1 | | | | 1 |

RECAMBIOS
MESAS
PASTELERIA
ENE-2011

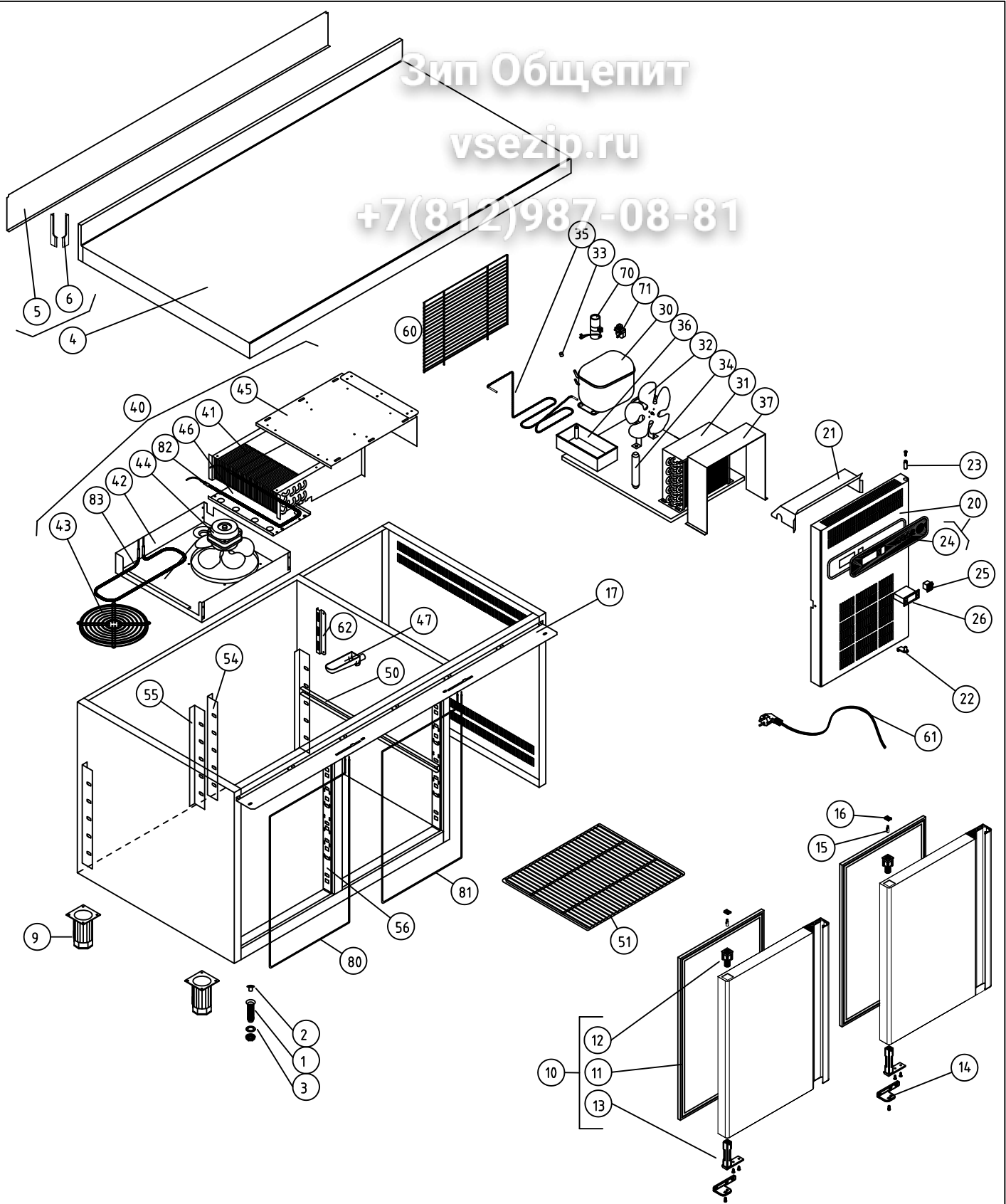



| Nº | CÓDIGO | DESCRIPCION | MODELOS | | | | | | |
|----|------------|--------------------------------|---------|---------|---------|-----------|-----------|-----------|-----------|
| | | | MPN-150 | MPN-202 | MPN-255 | MPN-117-R | MPN-169-R | MPN-274-R | MPN-255-C |
| 31 | 6029020013 | CONDENSADOR 10X+ NEUTRO | | | | | | | |
| 31 | 6029020005 | CONDENSADOR 10x4 TECHO | | 1 | | | | | |
| 31 | 6029020019 | CONDENSADOR 20X4 BAFLE | | | 1 | | | | 1 |
| 32 | 6021050002 | VENTILADOR 10W PATA PALA 220V | 1 | 1 | 2 | | | | 2 |
| 33 | 6021310003 | VALVULA OBUS COMPLETA RF.HB-1S | 1 | 1 | 1 | | | | 1 |
| 34 | 6047010003 | FILTRO DESHIDRAT.40GR 1/4X1/4 | 1 | 1 | 1 | | | | 1 |
| 35 | M107010038 | SERP.EV.AUT.5/16 PINT.MSN15020 | 1 | | | | | | |
| 35 | M107010040 | TUB.EV.AUT5/16 MFN PINT.EMBRA | | 1 | | | | | |
| 36 | 6003010023 | BANDEJA EVAPORACION AUTOMÁTICA | 1 | 1 | | | | | |
| 36 | M109050521 | BANDEJA EVAP AUT MSN-250/300 | | | 1 | | | | 1 |
| 37 | M109250127 | OMEGA COND.9X2-REJ.MESAS-ARMAR | 1 | 1 | | | | | |
| 38 | 6021250073 | RESIST.EVAP.AUT.80W 3MT | | | 1 | | | | 1 |
| 40 | M171010110 | UD.EV. MSN150,200,135,180 COMP | 1 | 1 | | 1 | | | |
| 40 | M171010075 | UD.EV. MSN/MPN-250,300 | | | 1 | | | | 1 |
| 40 | M171010120 | UD.EV.MSN-117,102,169-R COMPAC | | | | | 1 | | |
| 40 | M171010104 | UD.EVAP.MPN-222,274 | | | | | | 1 | |
| 41 | 6029010147 | BAT.6T4R300A6S PINTADO.MESAS | 1 | 1 | | 1 | 1 | | |
| 41 | 6029010025 | EV.CONG.FC71B BAJO MSN250 | | | 1 | | | 1 | 1 |
| 42 | M109250148 | SUJ.VENTIL.MSP-150,200 COMPACT | 1 | 1 | | 1 | 1 | | |
| 43 | 6027130004 | REJILLA VENT.D.246 PINTADA | 1 | 1 | 1 | 1 | 1 | 1 | 1 |
| 44 | 6021050066 | VENTIL.EVAPOR.5W S/ARO S/PATAS | 1 | 1 | | 1 | 1 | | |
| 45 | M109250151 | SOP.EVAP.MESAS EVAP.COMPACTO | 1 | 1 | | 1 | 1 | | |
| 46 | M109250150 | CUBRER.BAT.6T4R300A6S EVAP.COM | 1 | 1 | | 1 | 1 | | |
| 47 | 6003010192 | CANALIZ AGUA 150 NEGRO CONG | 1 | 1 | 1 | 1 | 1 | 1 | 1 |
| 50 | 6033050014 | GUIA PASTELERA EN L 649mm | 8 | 12 | 16 | 8 | 12 | 20 | |
| 50 | 6033050013 | GUIA PAST.CENTRAL EN L 711mm | | | | | | | 16 |
| 51 | 6027010005 | PARRILLA PASTEL.600X400 EPOXI | 2 | 3 | 4 | 2 | 3 | 5 | 4 |
| 54 | M109050383 | CREM.RESP.IZDA.T.FORZ.MPP | 2 | 3 | 4 | 2 | 3 | 5 | |
| 55 | M109050382 | CREM.RESP.DCHA.T.FORZ.MPP | 2 | 3 | 4 | 2 | 3 | 5 | |
| 56 | M109050747 | CREM. MARC. MAGNETICO MSP-MFP | 4 | 6 | 8 | 4 | 6 | 10 | 16 |
| 60 | 6003010181 | REJ.RESP.GRUPO 387X280POLICARB | 1 | 1 | 1 | | | | |
| 61 | 6021390022 | MANG 3X1.5X2500 BL.SCHUKO 3T | 1 | 1 | 1 | 1 | 1 | 1 | 1 |
| 62 | M109050033 | PROT SONDA 175x49 | 1 | 1 | 1 | 1 | 1 | 1 | 1 |
| 70 | 6021010035 | COND.ARRANQ.SC 117U5017 80MF | 1 | | | | | | |
| 70 | 6021010165 | CONDENSAD ARRANQUE NEK-2168-GK | | 1 | | | | | |
| 70 | 6021010038 | COND.ARRA.J2192GK 2252019 98MF | | | 1 | | | | 1 |
| 71 | 6021010042 | RELE ARRANQ COMPR.SC-12CL 6005 | 1 | | | | | | |
| 71 | 6021010166 | RELE ARRANQUE NEK-2168-GK | | 1 | | | | | |
| 71 | 6021010034 | RELE COMPRESOR ASPERA J2192GK | | | 1 | | | | 1 |
| 80 | 6021250001 | RESIST.MARCO SNACK-1, 21W | 1 | 1 | 1 | 1 | 1 | 1 | 2 |
| 81 | 6021250002 | RESIST.MARCO SNACK-2, 21W | 1 | 2 | 3 | 1 | 2 | 4 | 6 |
| 82 | 6021250019 | RESIST.BLIND.FC61-71 350W 1000 | 1 | 1 | | 1 | 1 | | |
| 82 | 6021250021 | RESIST.BLIND.FC61-71 350W 2500 | | | 1 | | | 1 | 1 |
| 83 | 6021250011 | RESIST.BANDEJA DEPART.18W | 1 | 1 | 1 | 1 | 1 | 1 | 1 |
| 90 | M169010096 | PUE MSP/MSN FAG.AP.DCHA | | | | | | | 4 |
| 91 | 6033010130 | SOP.BISAG.INF.DERECHA | | | | | | | 4 |

Зип Общепит

vsezip.ru

+7(812)987-08-81

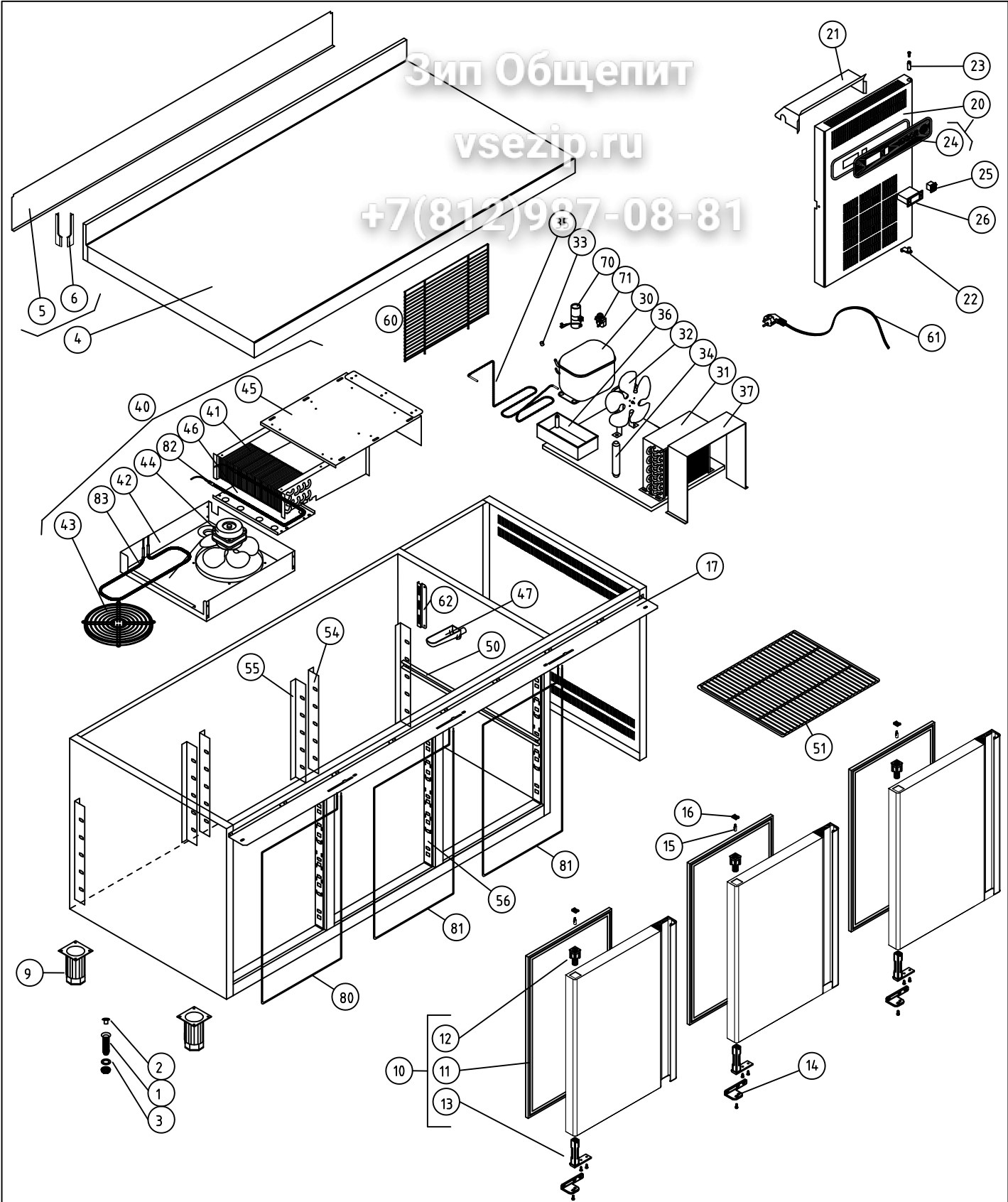



| | | | | | | | | | | | | | | | | |
|---------------------------------|--------------------|-------|-------|---------|------------|----------------------------|--------------|-----|-------------------|--------------------------|---|-----|---------------------------|-----|--------|--|
| COTAS SIN TOLERANCIA DIN 7168-f | | | | | | Material: MATERIAL ESPESOR | | | | COD. PIEZA: 148421000000 | | | | | | |
| | | | | | | Acabado: ACABADO | | | | SUSTITUYE A: | | | | | | |
| | | | | | | | | | | SUSTITUIDO POR: | | | | | | |
| ANGULAR | GRADO TOLERANCIA | FINO | MEDIO | GRUESO | COMUN A | | MODELO | Ud. | MODELO | Ud. | MODELO | Ud. | MODELO | Ud. | MODELO | |
| | HASTA 10 mm | | ±1° | ±1° 30' | MPN-150 | 1 | | | | | | | | | | |
| | MAS DE 10 A 50 mm | | ±30' | ±50' | | | | | | | | | | | | |
| | MAS DE 50 A 120 mm | | ±20' | ±25' | | | | | | | | | | | | |
| MAS DE 120 A 400 mm | | ±10' | ±15' | | | | | | | | | | | | | |
| | MAS DE 400 mm | | ±5' | ±10' | | | | | | | | | | | | |
| LINEAL | GRADO TOLERANCIA | FINO | MEDIO | GRUESO | A4 | | Nombre | | Fecha | |  | | Código máquina: CODIGO | | | |
| | HASTA 3 mm | ±0,05 | ±0,10 | ±0,15 | Dibujado | | A.J.GONZALEZ | | Ene-2011 | | | | | | | |
| | MAS DE 3 A 6 mm | ±0,05 | ±0,10 | ±0,20 | Modificado | | | | | | | | | | | |
| | MAS DE 6 A 30 mm | ±0,10 | ±0,20 | ±0,50 | Escala | | 1:22 | | RECAMBIOS MPN-150 | | | | | | | |
| | MAS DE 30 A 120 mm | ±0,15 | ±0,30 | ±0,80 | | | | | | | | | | | | |
| MAS DE 120 A 400 mm | ±0,20 | ±0,50 | ±1,20 | | | | | | | | | | | | | |
| MAS DE 400 A 1000 mm | ±0,30 | ±0,80 | ±2,00 | | | | | | | | | | | | | |
| MAS DE 1000 A 2000 mm | ±0,50 | ±1,20 | ±3,00 | | | | | | | | | | | | | |

Зип Общепит

vsezip.ru

+7(812)987-08-81

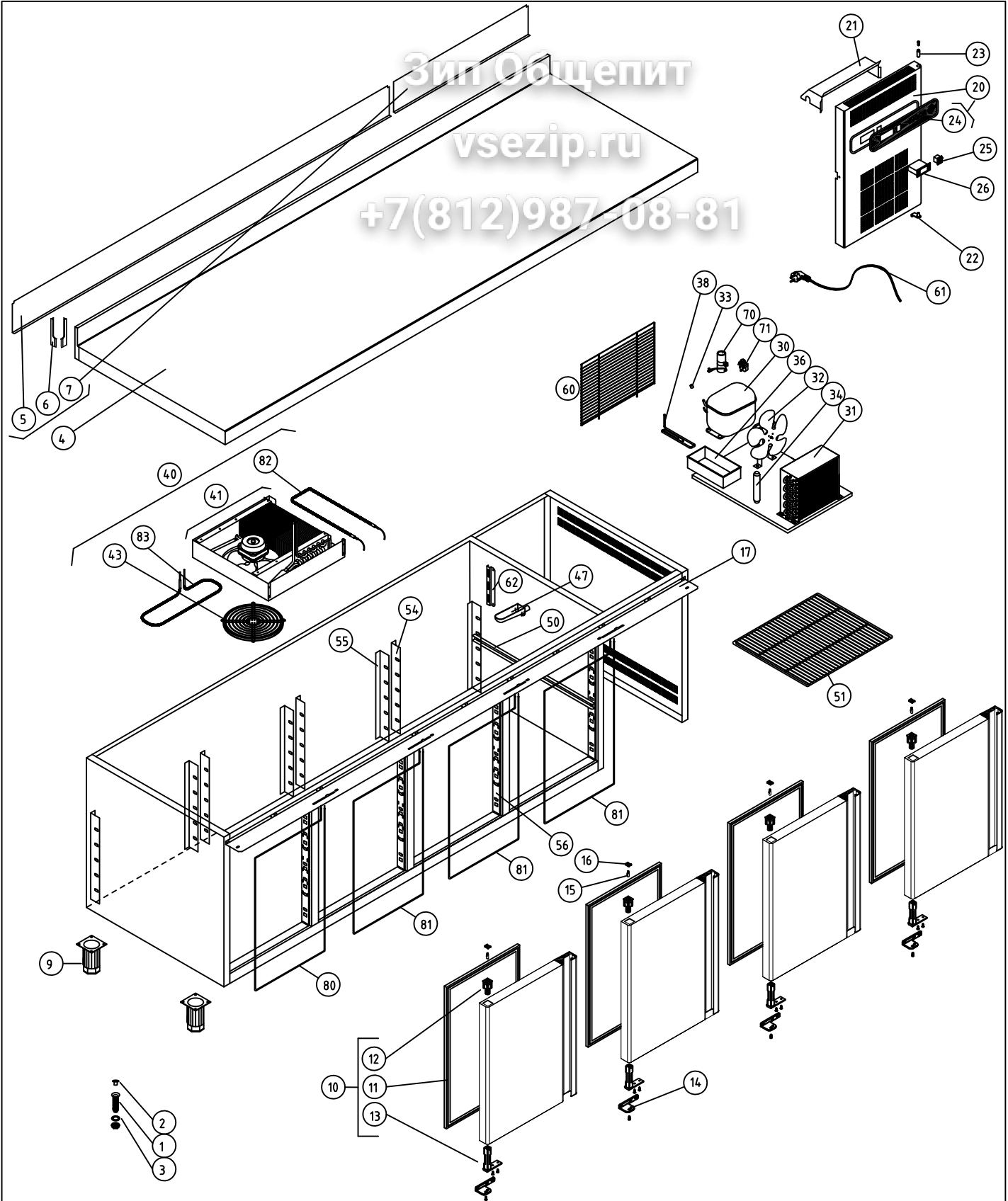


| | | | | | | | | | |
|---------------------------------|--|--|--|---|--|-------------------|--|---------------------------|--|
| COTAS SIN TOLERANCIA DIN 7168-f | | Material: MATERIAL ESPESOR | | COD. PIEZA: 148422000000 | | | | | |
| GRADO TOLERANCIA | | Acabado: ACABADO | | SUSTITUYE A: | | | | | |
| FINO MEDIO GRUESO | | COMUN A | | SUSTITUIDO POR: | | | | | |
| HASTA 10 mm | | MODELO Ud. MODELO Ud. MODELO Ud. MODELO Ud. MODELO | | | | | | | |
| MAS DE 10 A 50 mm | | MPN-202 1 | | | | | | | |
| MAS DE 50 A 120 mm | | | | | | | | | |
| MAS DE 120 A 400 mm | | | | | | | | | |
| MAS DE 400 mm | | | | | | | | | |
| ANGULAR | | A4 | | Nombre | | | | | |
| HASTA 3 mm | | Dibujado | | Fecha | | | | | |
| MAS DE 3 A 6 mm | | A.J.GONZALEZ | | Ene-2011 | | | | | |
| MAS DE 6 A 30 mm | | Modificado | | | | | | | |
| MAS DE 30 A 120 mm | | Escala | |  | | | | | |
| MAS DE 120 A 400 mm | | 1:22 | | | | RECAMBIOS MPN-202 | | | |
| MAS DE 400 A 1000 mm | | | | | | | | Código máquina: CODIGO | |
| MAS DE 1000 A 2000 mm | | | | | | | | | |
| LINEAL | | | | | | | | | |
| GRADO TOLERANCIA | | | | | | | | | |
| FINO MEDIO GRUESO | | | | | | | | | |
| HASTA 3 mm | | | | | | | | | |
| MAS DE 3 A 6 mm | | | | | | | | | |
| MAS DE 6 A 30 mm | | | | | | | | | |
| MAS DE 30 A 120 mm | | | | | | | | | |
| MAS DE 120 A 400 mm | | | | | | | | | |
| MAS DE 400 A 1000 mm | | | | | | | | | |
| MAS DE 1000 A 2000 mm | | | | | | | | | |

Зип-Общепит

vsezip.ru

+7(812)987-08-81



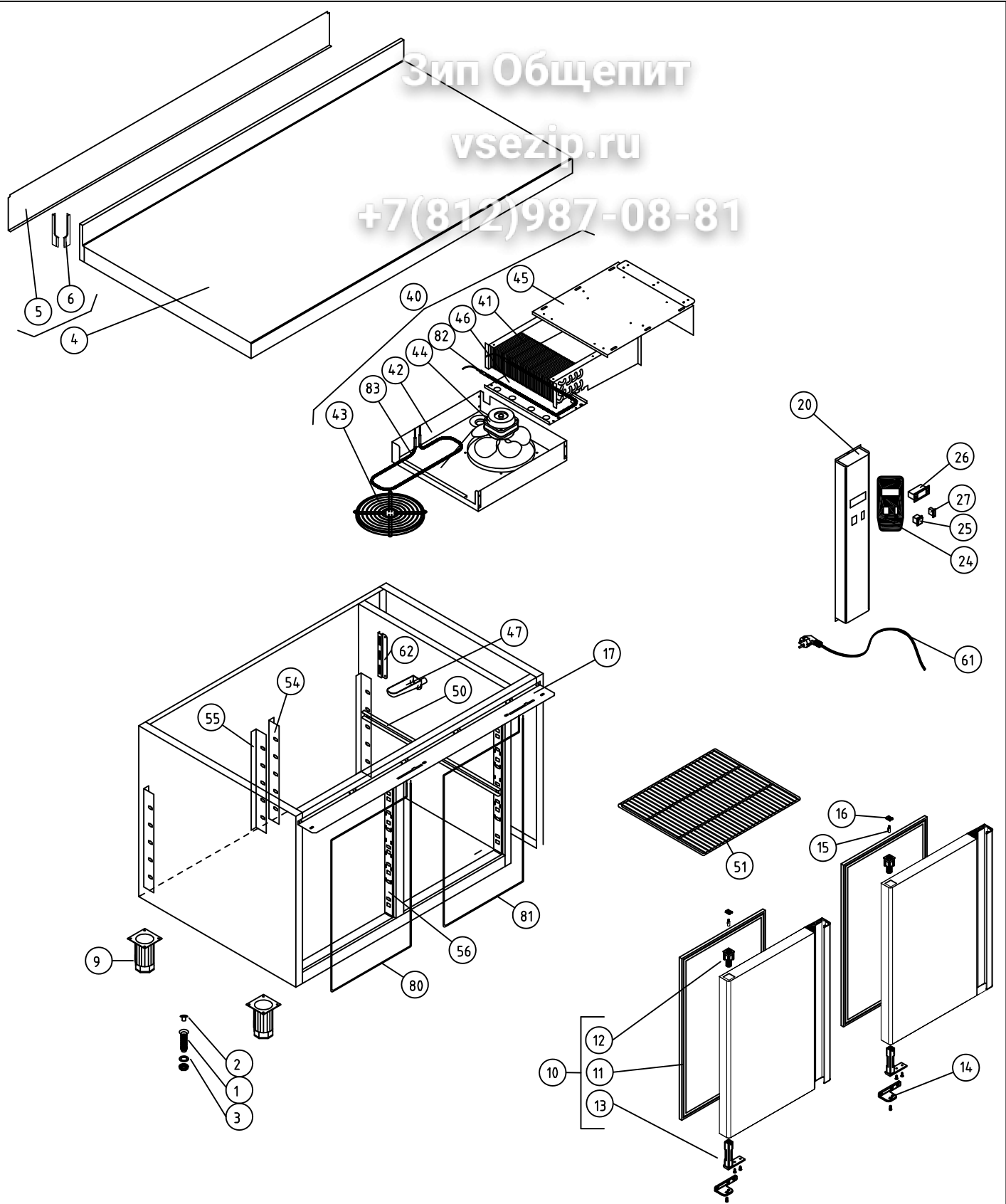
| | | | | | | | | | | | | | | | | | |
|---------------------------------|--|--|--|--|----------------------------|--|--|--|--|--------------------------|--|------------|--|------------|--|------------|--|
| COTAS SIN TOLERANCIA DIN 7168-f | | | | | Material: MATERIAL ESPESOR | | | | | COD. PIEZA: 148423000000 | | | | | | | |
| GRADO TOLERANCIA | | | | | Acabado: ACABADO | | | | | SUSTITUYE A: | | | | | | | |
| HASTA 10 mm | | | | | FINO MEDIO GRUESO | | | | | SUSTITUIDO POR: | | | | | | | |
| ±1° | | | | | ±1° 30' | | | | | | | | | | | | |
| MAS DE 10 A 50 mm | | | | | ±30' ±50' | | | | | COMUN A | | | | | | | |
| MAS DE 50 A 120 mm | | | | | ±20' ±25' | | | | | MODELO Ud. | | MODELO Ud. | | MODELO Ud. | | MODELO Ud. | |
| MAS DE 120 A 400 mm | | | | | ±10' ±15' | | | | | MPN-255 1 | | | | | | | |
| MAS DE 400 mm | | | | | ±5' ±10' | | | | | | | | | | | | |
| GRADO TOLERANCIA | | | | | A4 | | | | | Nombre | | | | | | | |
| HASTA 3 mm | | | | | ±0,05 ±0,10 ±0,15 | | | | | Fecha | | | | | | | |
| MAS DE 3 A 6 mm | | | | | ±0,05 ±0,10 ±0,20 | | | | | Dibujado A.J.GONZALEZ | | | | | | | |
| MAS DE 6 A 30 mm | | | | | ±0,10 ±0,20 ±0,50 | | | | | Modificado | | | | | | | |
| MAS DE 30 A 120 mm | | | | | ±0,15 ±0,30 ±0,80 | | | | | Escala | | | | | | | |
| MAS DE 120 A 400 mm | | | | | ±0,20 ±0,50 ±1,20 | | | | | 1:25 | | | | | | | |
| MAS DE 400 A 1000 mm | | | | | ±0,30 ±0,80 ±2,00 | | | | | RECAMBIOS MPN-255 | | | | | | | |
| MAS DE 1000 A 2000 mm | | | | | ±0,50 ±1,20 ±3,00 | | | | | Código máquina: CODIGO | | | | | | | |




Зип Общепит

vsezip.ru

+7(812)987-08-81

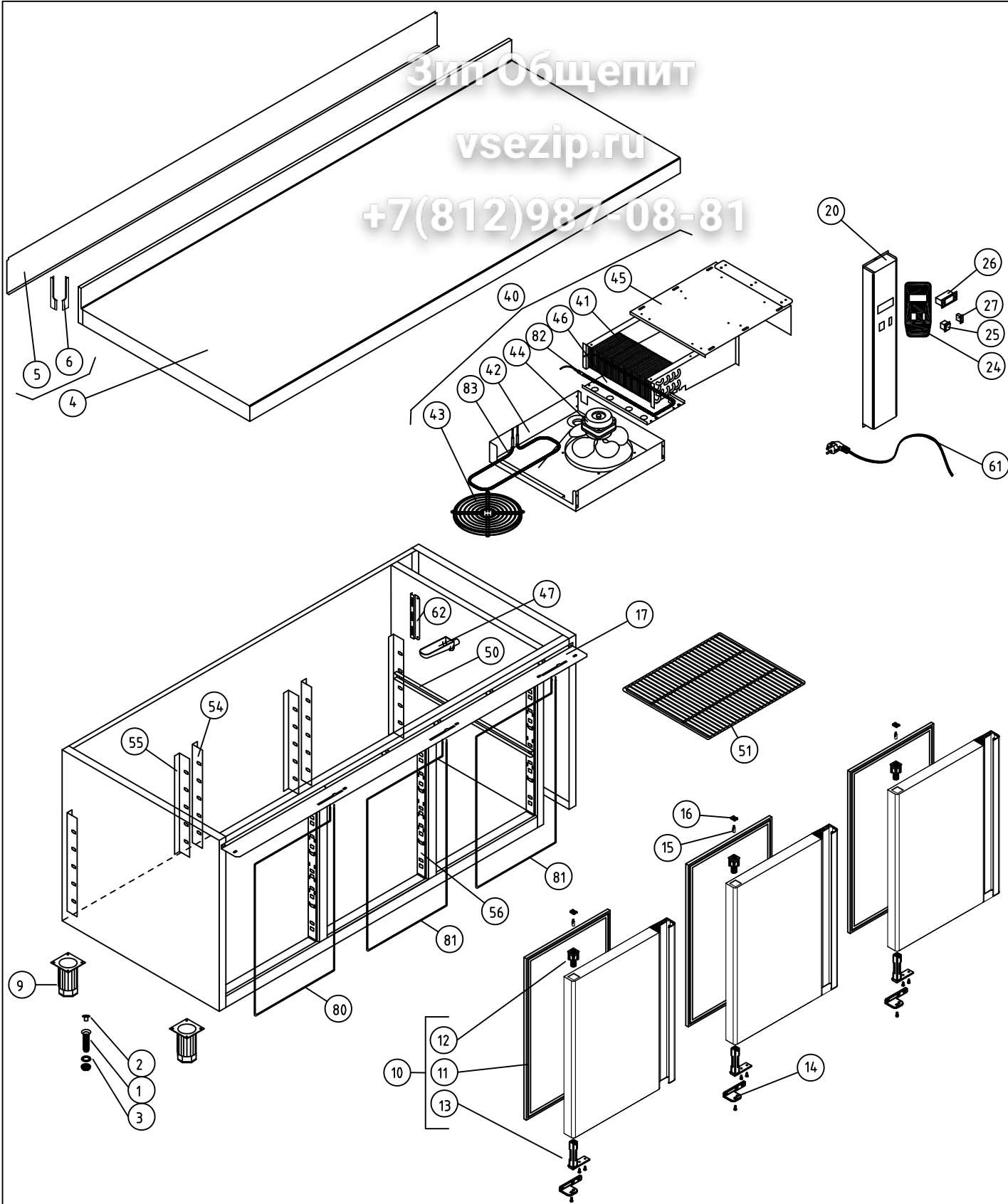


| | | | | | | | | | | | | | |
|---------------------------------|---------------------|------|-------|---------|--|----------------------------|--|--|-----------------|--|--|--|--|
| COTAS SIN TOLERANCIA DIN 7168-f | | | | | | Material: MATERIAL ESPESOR | | | | COD. PIEZA: 148421001000 | | | |
| GRADO TOLERANCIA | | | | | | Acabado: ACABADO | | | | SUSTITUYE A: | | | |
| ANGULAR | HASTA 10 mm | FINO | MEDIO | GRUESO | | | | | SUSTITUIDO POR: | | | | |
| | MAS DE 10 A 50 mm | | ±1° | ±1° 30' | | | | | | | | | |
| | MAS DE 50 A 120 mm | | ±30' | ±50' | | | | | | | | | |
| | MAS DE 120 A 400 mm | | ±20' | ±25' | | | | | | | | | |
| | MAS DE 400 mm | | ±10' | ±15' | | | | | | | | | |
| LINEAL | HASTA 3 mm | | ±5' | ±10' | | | | | | | | | |
| | MAS DE 3 A 6 mm | | ±0,05 | ±0,10 | | | | | | | | | |
| | MAS DE 6 A 30 mm | | ±0,05 | ±0,10 | | | | | | | | | |
| | MAS DE 30 A 120 mm | | ±0,10 | ±0,20 | | | | | | | | | |
| | MAS DE 120 A 400 mm | | ±0,15 | ±0,30 | | | | | | | | | |
| | | | | | | COMUN A | | | | | | | |
| | | | | | | MODELO | | | | Ud. | | | |
| | | | | | | MPN-117-R | | | | 1 | | | |
| | | | | | | Nombre | | | | Fecha | | | |
| | | | | | | A4 | | | | Ene-2011 | | | |
| | | | | | | Dibujado | | | | A.J.GONZALEZ | | | |
| | | | | | | Modificado | | | | | | | |
| | | | | | | Escala | | | | RECAMBIOS MPN-117-R | | | |
| | | | | | | 1:22 | | | | Código máquina: CODIGO | | | |
| | | | | | | | | | |  F A G O R I | | | |

Зип Общепит

vsezip.ru

+7(812)987-08-81



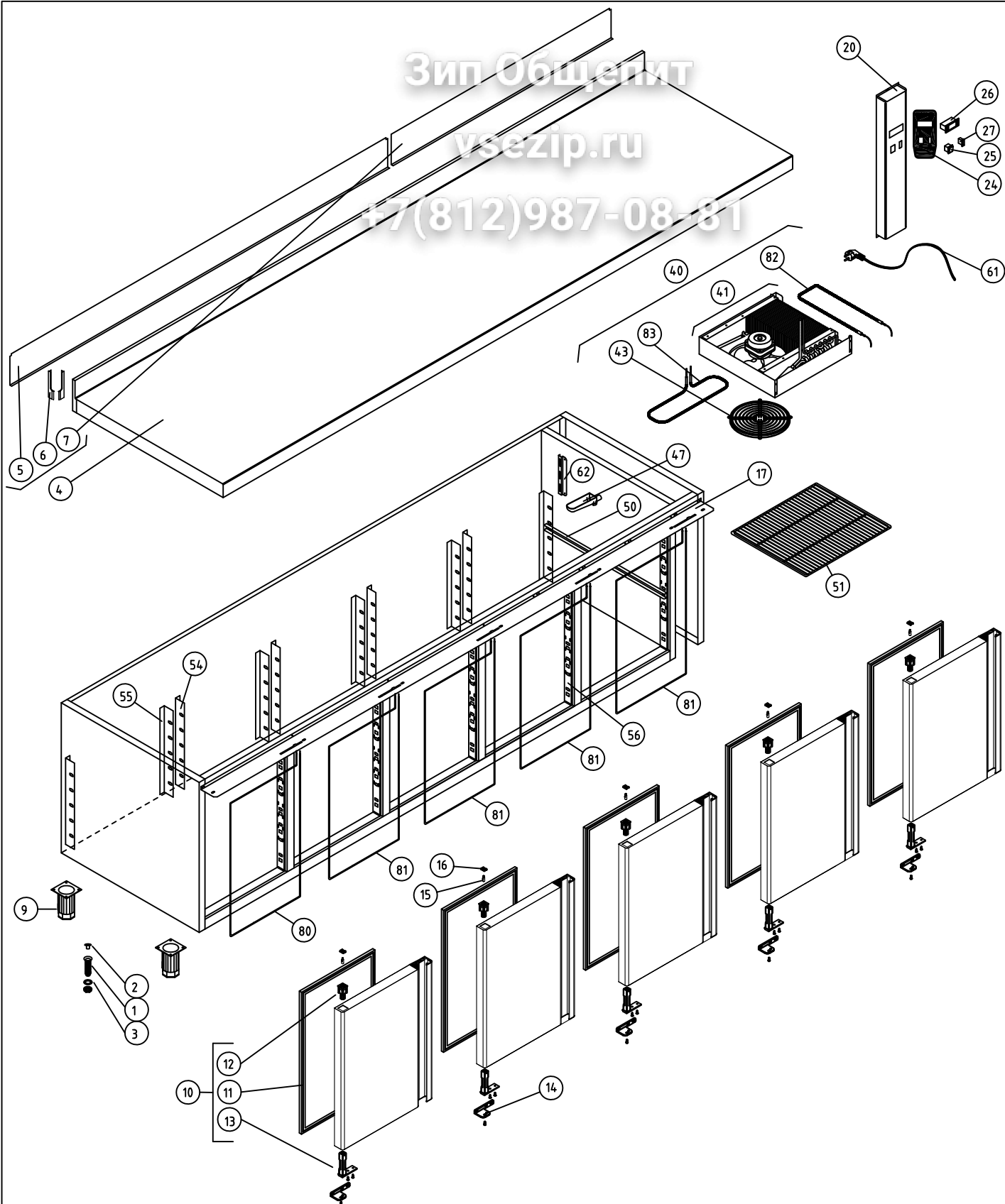
| | | | | | | | | | | | |
|---------------------------------|---------------------|-------|---------|----------------------------|-----------|--------------|--------|--------------------------|--------|-----|--------|
| COTAS SIN TOLERANCIA DIN 7168-f | | | | Material: MATERIAL ESPESOR | | | | COD. PIEZA: 148422001000 | | | |
| GRADO TOLERANCIA | | | | Acabado: ACABADO | | | | SUSTITUYE A: | | | |
| HASTA 10 mm | | | | | | | | SUSTITUIDO POR: | | | |
| ANGULAR | FINO | MEDIO | GRUESO | COMUN A | MODELO | Ud. | MODELO | Ud. | MODELO | Ud. | MODELO |
| | MAS DE 10 A 50 mm | ±1° | ±1° 30' | | MPN-169-R | 1 | | | | | |
| | MAS DE 50 A 120 mm | ±30' | ±50' | | | | | | | | |
| | MAS DE 120 A 400 mm | ±20' | ±25' | | | | | | | | |
| | | | | | | | | | | | |
| | | | | | | | | | | | |
| | | | | | | | | | | | |
| | | | | | | | | | | | |
| GRADO TOLERANCIA | | | | A4 | | Nombre | | Fecha | | | |
| HASTA 3 mm | | | | Dibujado | | A.J.GONZALEZ | | Ene-2011 | | | |
| MAS DE 3 A 6 mm | | | | Modificado | | | | | | | |
| MAS DE 6 A 30 mm | | | | Escala | | 1:22 | | RECAMBIOS MPN-169-R | | | |
| MAS DE 30 A 120 mm | | | | | | | | Código máquina: | | | |
| MAS DE 120 A 400 mm | | | | | | | | CODIGO | | | |
| MAS DE 400 A 1000 mm | | | | | | | | | | | |
| MAS DE 1000 A 2000 mm | | | | | | | | | | | |



Зип Общежит

vsezip.ru

+7(812)987-08-81



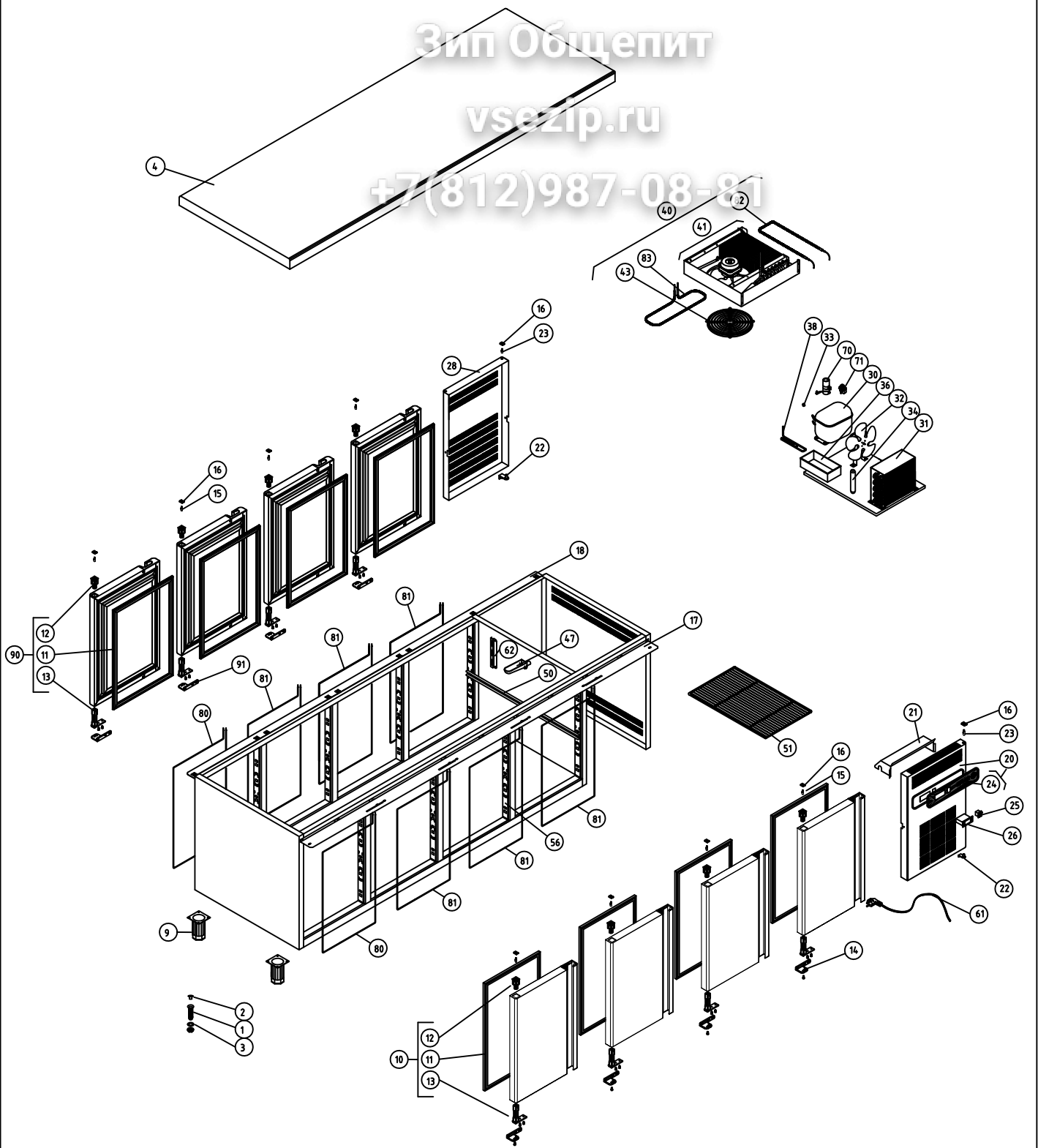
| | | | | | | | | | | |
|---------------------------------|---------------------|-------|-------|---------|-----------|--------------------------|--------|--------------|--------|-----------------|
| COTAS SIN TOLERANCIA DIN 7168-f | | | | | | COD. PIEZA: 148424001000 | | | | |
| Material: MATERIAL ESPESOR | | | | | | SUSTITUYE A: | | | | |
| Acabado: ACABADO | | | | | | SUSTITUIDO POR: | | | | |
| ANGULAR | GRADO TOLERANCIA | FINO | MEDIO | GRUESO | COMUN A | | | | | |
| | HASTA 10 mm | | ±1° | ±1° 30' | MODELO | Ud. | MODELO | Ud. | MODELO | Ud. |
| | MAS DE 10 A 50 mm | | ±30' | ±50' | MPN-274-R | 1 | | | | |
| | MAS DE 50 A 120 mm | | ±20' | ±25' | | | | | | |
| | MAS DE 120 A 400 mm | | ±10' | ±15' | | | | | | |
| | MAS DE 400 mm | | ±5' | ±10' | | | | | | |
| LINEAL | GRADO TOLERANCIA | FINO | MEDIO | GRUESO | A4 | | Nombre | | Fecha | |
| | HASTA 3 mm | | ±0,05 | ±0,10 | ±0,15 | Dibujado | | A.J.GONZALEZ | | Ene-2011 |
| | MAS DE 3 A 6 mm | | ±0,05 | ±0,10 | ±0,20 | Modificado | | | | |
| | MAS DE 6 A 30 mm | | ±0,10 | ±0,20 | ±0,50 | Escala | | 1:25 | | |
| | MAS DE 30 A 120 mm | | ±0,15 | ±0,30 | ±0,80 | RECAMBIOS MPN-274-R | | | | Código máquina: |
| | MAS DE 120 A 400 mm | | ±0,20 | ±0,50 | ±1,20 | | | | | CODIGO |
| MAS DE 400 A 1000 mm | | ±0,30 | ±0,80 | ±2,00 | | | | | | |
| MAS DE 1000 A 2000 mm | | ±0,50 | ±1,20 | ±3,00 | | | | | | |



Зип Общепит

vsezip.ru

+7(812)987-08-81



| | | | | | | | | | | | |
|---------------------------------|---------------------|-------|-------|-------------------------|---------------------|------------|--------|-----------------|--------------|-----|--------|
| M1 MESAS FRÍAS | | | | COD. PIEZA: 14842301000 | | | | | | | |
| COTAS SIN TOLERANCIA DIN 7168-f | | | | Material: . | | | | | | | |
| ANGULAR | GRADO TOLERANCIA | FINO | MEDIO | GRUESO | Acabado: . | | | SUSTITUYE A: | | | |
| | HASTA 10 mm | | ±1° | ±1° 30' | SUSTITUIDO POR: | | | | | | |
| | MAS DE 10 A 50 mm | | ±30' | ±50' | MODELO | Ud. | MODELO | Ud. | MODELO | Ud. | MODELO |
| | MAS DE 50 A 120 mm | | ±20' | ±25' | MPN-255-C | 1 | | | | | |
| | MAS DE 120 A 400 mm | | ±10' | ±15' | | | | | | | |
| MAS DE 400 mm | | ±5' | ±10' | | | | | | | | |
| LINEAL | GRADO TOLERANCIA | FINO | MEDIO | GRUESO | COMUN A | | | | | | |
| | HASTA 3 mm | | ±0,05 | ±0,10 | ±0,15 | A4 | | | Nombre | | |
| | MAS DE 3 A 6 mm | | ±0,05 | ±0,10 | ±0,20 | Dibujado | | | A.J.GONZALEZ | | |
| | MAS DE 6 A 30 mm | | ±0,10 | ±0,20 | ±0,50 | Modificado | | | Fecha | | |
| | MAS DE 30 A 120 mm | | ±0,15 | ±0,30 | ±0,80 | Escala | | | 1:30 | | |
| MAS DE 120 A 400 mm | | ±0,20 | ±0,50 | ±1,20 | RECAMBIOS MPN-255-C | | | Código máquina: | | | |
| MAS DE 400 A 1000 mm | | ±0,30 | ±0,80 | ±2,00 | | | | CODIGO | | | |
| MAS DE 1000 A 2000 mm | | ±0,50 | ±1,20 | ±3,00 | | | | | | | |

