

Зип Общепит

vsezip.ru

+7(812)987-08-81

MESAS GASTRONORM

DE

REFRIGERACIÓN

**RECAMBIOS
MESAS FRÍAS**
revisión 01-03-2003



FAGOFRI S.A. MODELOS

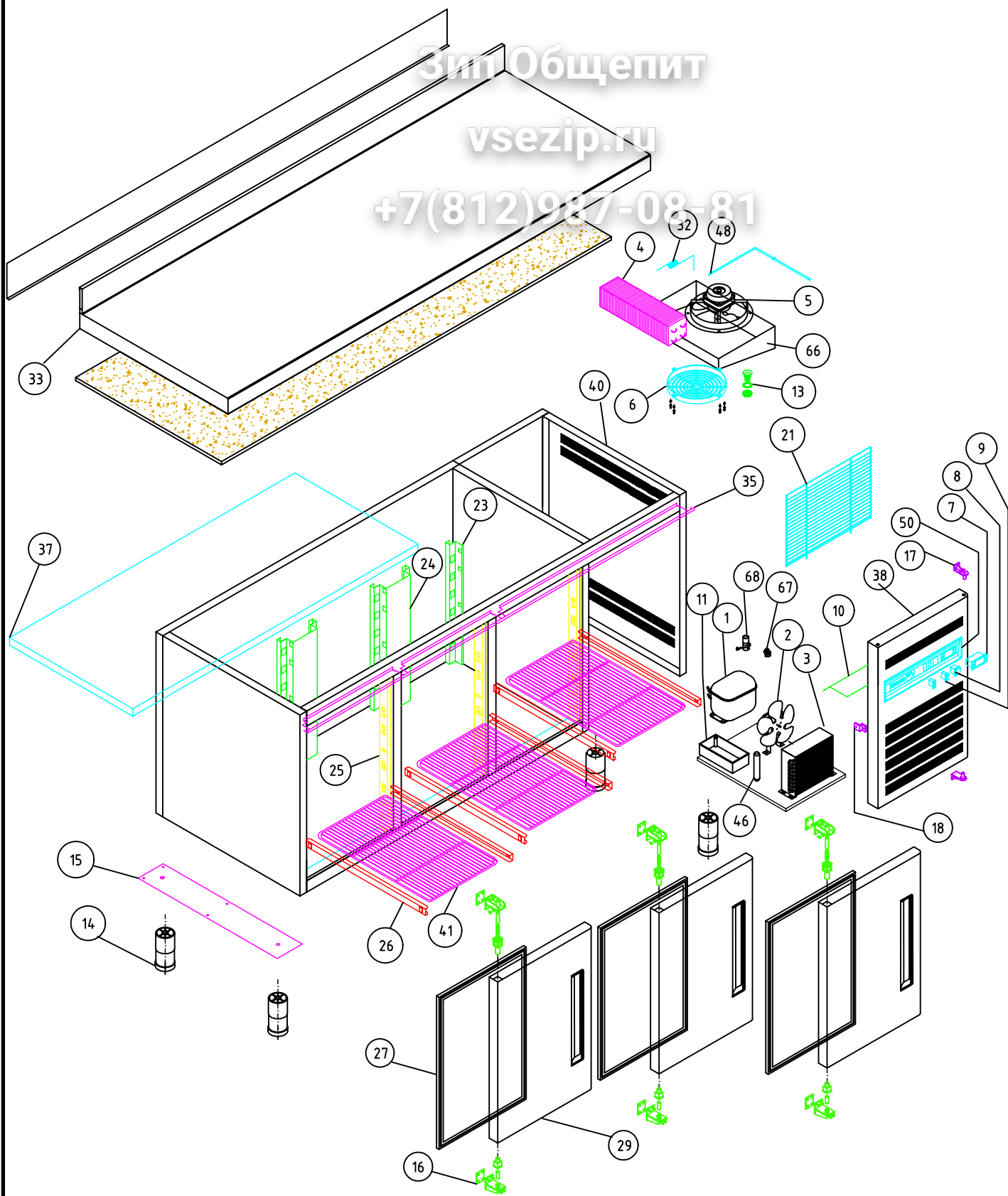
MFP-137	MFP-180	MFP-225	MFP-270	MFP-102-R	MFP-147-R	MFP-192-R	MFP-237-R
---------	---------	---------	---------	-----------	-----------	-----------	-----------

Nº	CÓDIGO	DESCRIPCIÓN	GASTRO				GASTRO			
1	6021010007	COMPR.FR-8,5 - G R134A		1	1					
1	6021010015	COMPRESOR GP14-G					1			
1	6021010004	COMPR.FR-7,5-G R134A	1							
2	6021050002	VENTILADOR 10W PATA PALA 220V	1	1	1	1				
3	6029020003	CONDENSADOR 9x3 FAGC0021				1				
3	6029020002	CONDENSADOR 9x2	1	1	1					
4	M129010004	BAT.MFP-270 8T4R330A4SC/TU(PIN				1				1
4	M129010002	BAT.MFP135 5T4R330A4SC/TUB(PIN	1	1	1		1	1	1	
5	6021050001	VENTIL.EVAPOR.5W ARO/TIRO FORZ	1	1	1	1	1	1	1	1
6	6003010035	REJILLA PROTECCION VENTILADOR	1	1	1	1	1	1	1	1
7	6021350015	TERMOSTATO TERM.REFRIG ID 961F	1	1	1	1	1	1	1	1
8	6021130001	INTERRUPTOR BIPOL.AMBAR.ON/OFF	1	1	1	1	1	1	1	1
9	6021130010	PILOTO RECTAN.AMBAR SEÑAL LUM.	1	1	1	1	1	1	1	1
10	M109050157	CHAPA PROT.MANDOS MESAS FRIAS	1	1	1	1				
11	6003010023	BANDEJA EVAPORACION AUTOMÁTICA	1	1	1	1				
13	6003010034	DESAGÜE SAN MIGUEL	1	1	1	1	1	1	1	1
14	6007050015	PATA REGUL. 50X95 BAJOS	4	4	4	4	4	4	4	4
15	M161250002	BASE PATAS MFP 600X100 PINTAD	1	1	1	1	1	1	1	1
16	V169090001	BISAGRA SISTEMA GIRO A IZDA	2	3	4	5	2	3	4	5
17	6003010048	SOPORTE PUERTA REJILLA	2	2	2	2				
18	6003010032	ESCUADRA AMARRE REJILLA	1	1	1	1				
21	6003010181	REJ.RESP.GRUPO 387X280POLICARB	1	1	1	1				
23	M109050122	CREMALL.LAT.POST.MFP DCHA.	1	1	1	1	1	1	1	1
23	M109050104	CREMALL.LAT.POST.MFP IZDA.	1	1	1	1	1	1	1	1
24	M109050105	CREMALLERA CENTRAL MFP	1	2	3	4	1	2	3	4
25	M109050153	CREMALLERA MFP-MSP 576X66 MM	4	6	8	10	4	6	8	10
26	6033050011	GUIA BAJO GN 1/1 L=549 MM	8	12	16	20	8	12	16	20
27	6045010006	BURLETE 400X605 MFP GASTRO	2	3	4	5	2	3	4	5
29	M109010331	PUERTA MFP R-7 AP IZDA	2	3	4	5	2	3	4	5
32	V107020005	CAPILAR 1.25x2100				1				
32	M107020001	CAPILAR 1x3300	1	1	1					
33	M181010014	ENCIMERA MFP270				1				
33	M181010013	ENCIMERA MFP225			1					
33	M181010011	ENCIMERA MFP135	1							
33	M181010015	ENCIMERA MFP102					1			
33	M181010012	ENCIMERA MFP180		1						
33	M181010018	ENCIMERA MFP-237								1
33	M181010017	ENCIMERA MFP192							1	
33	M181010016	ENCIMERA MFP147						1		
35	M109250003	PROTECTOR ENCIMERA 135	1				1			
35	M109250004	PROTECTOR ENCIM. 180		1				1		
35	M109250034	PROTECT. ENCIM. 225			1	1			1	1
35	M109250036	PROTECT. ENCIM. SUPLE. 270				1				1
36	6001050032	AGLOM.2690X670X13 ENC. MFP-270				1				1
36	6001050030	AGLOM.1340X670X13 ENC.MFP-135	1				1			
36	6001050020	AGLOM.2240X670X13 ENC. MFP-225			1				1	
36	6001050019	AGLOM.1790X670X13 ENC. MFP-180		1				1		
37	6013050007	PL.POLIEST.1310X566X30 TIPO IV		1		1		1		1
37	6013050005	PL.POLIEST.860X566X30 MM	1		2		1		2	
38	M109010334	REJILLA CUADRO ABS GRIS MSP	1	1	1	1				
38	M109010335	CUADRO DE MANDOS MSN-R R7					1	1	1	1
40	M109010150	COST EXT LAD GRUP MFP-R					1	1	1	1
40	M109010042	COST EXT LAD GRUP MFP	1	1	1	1				
41	6027010003	PARRILLA GN1/1 530x325	2	3	4	5	2	3	4	5
46	6047010003	FILTRO DESHIDRAT.40GR 1/4X1/4	1	1	1	1				
48	6021350013	SONDA TERMOST.REF NTC 15KOhm	1	1	1	1	1	1	1	1
50	6003010105	CUADRO ABS GRIS	1	1	1	1				
55	6037050002	SOPORTE COST.RODAP.MFP 230X600					1	1	1	1
66	6003050001	GAVETA TIRO FORZADO GASTRO	1	1	1	1	1	1	1	1
67	6021010045	RELE ARRANQUE COMPRESOR FR-7,5-G 6001	1							
67	6021010017	RELE COMPRESOR GP-14TG RF 5127				1				
67	6021010025	RELE ARRANQUE COMPRESOR FR-8,5G		1	1					
68	6021010041	CONDENS.ARRANQ GL-TG 47 microF				1				
68	6021010037	CONDENSADOR ARRANQUE FR 17U5015 80microF	1	1	1					

Зип Ощепит

vsezip.ru

+7(812)987-08-81

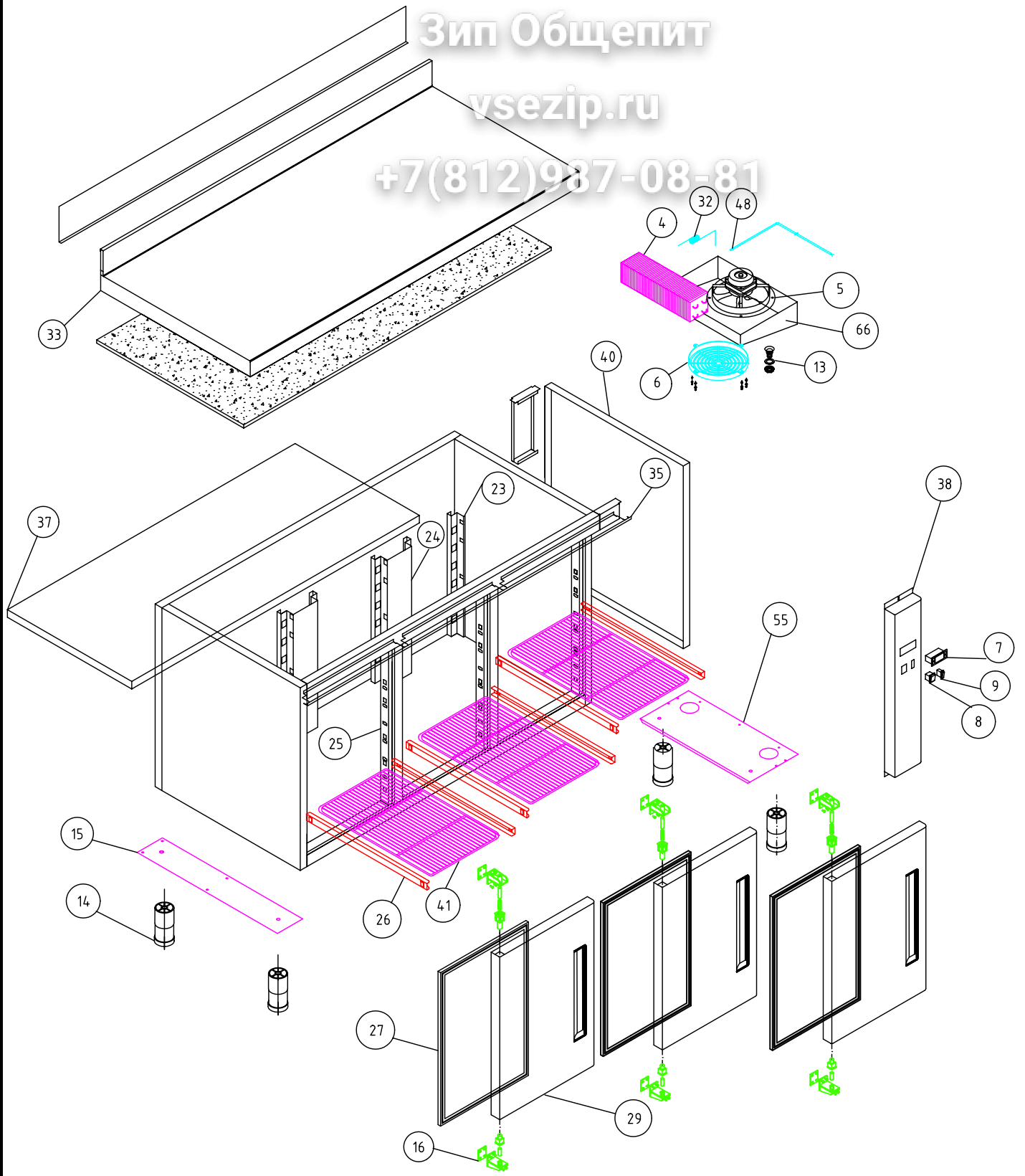


M1 MESAS FRÍAS				COD. PIEZA:								
COTAS SIN TOLERANCIA DIN 7168-f				Material: MATERIAL ESPESOR								
				Acabado: ACABADO								
ANGULAR	GRADO TOLERANCIA	FINO	MEDIO	GRUESO	SUSTITUYE A:							
	HASTA 10 mm	±1°		±1° 30'	SUSTITUIDO POR:							
	MÁS DE 10 A 50 mm	±30'		±50'	MODELO	Ud.	MODELO	Ud.	MODELO	Ud.	MODELO	Ud.
	MÁS DE 50 A 120 mm	±20'		±25'	MFP-180	1						
MÁS DE 120 A 400 mm	±10'		±15'									
MÁS DE 400 mm	±5'		±10'									
LINEAL	GRADO TOLERANCIA	FINO	MEDIO	GRUESO	A4							
	HASTA 3 mm	±0,05	±0,10	±0,15	Nombre							
	MÁS DE 3 A 6 mm	±0,05	±0,10	±0,20	Fecha							
	MÁS DE 6 A 30 mm	±0,10	±0,20	±0,50	Dibujado MJGG							
	MÁS DE 30 A 120 mm	±0,15	±0,30	±0,80	Modificado							
	MÁS DE 120 A 400 mm	±0,20	±0,50	±1,20	Escala							
	MÁS DE 400 A 1000 mm	±0,30	±0,80	±2,00	1:22							
MÁS DE 1000 A 2000 mm	±0,50	±1,20	±3,00	RECAMBIOS MFP								
FAGOR								FAGOFRI s.a.		Código máquina:		
								CODIGO				

Зип Общепит

vsezip.ru

+7(812)987-08-81



M1 MESAS FRÍAS				COD. PIEZA: X																											
COTAS SIN TOLERANCIA DIN 7168-f				Material: MATERIAL ESPESOR																											
<table border="1"> <thead> <tr> <th>GRADO TOLERANCIA</th> <th>FINO</th> <th>MEDIO</th> <th>GRUESO</th> </tr> </thead> <tbody> <tr> <td>HASTA 10 mm</td> <td>±1°</td> <td></td> <td>±1° 30'</td> </tr> <tr> <td>MAS DE 10 A 50 mm</td> <td>±30'</td> <td></td> <td>±50'</td> </tr> <tr> <td>MAS DE 50 A 120 mm</td> <td>±20'</td> <td></td> <td>±25'</td> </tr> <tr> <td>MAS DE 120 A 400 mm</td> <td>±10'</td> <td></td> <td>±15'</td> </tr> <tr> <td>MAS DE 400 mm</td> <td>±5'</td> <td></td> <td>±10'</td> </tr> </tbody> </table>				GRADO TOLERANCIA	FINO	MEDIO	GRUESO	HASTA 10 mm	±1°		±1° 30'	MAS DE 10 A 50 mm	±30'		±50'	MAS DE 50 A 120 mm	±20'		±25'	MAS DE 120 A 400 mm	±10'		±15'	MAS DE 400 mm	±5'		±10'	Acabado: ACABADO			
GRADO TOLERANCIA	FINO	MEDIO	GRUESO																												
HASTA 10 mm	±1°		±1° 30'																												
MAS DE 10 A 50 mm	±30'		±50'																												
MAS DE 50 A 120 mm	±20'		±25'																												
MAS DE 120 A 400 mm	±10'		±15'																												
MAS DE 400 mm	±5'		±10'																												
ANGULAR	COMUN A		MODELO	Ud.	MODELO	Ud.	MODELO	Ud.	MODELO	Ud.	MODELO																				
			MFP-147-R	1																											
LINEAL	GRADO TOLERANCIA	FINO	MEDIO	GRUESO	A4		Nombre		Fecha																						
	HASTA 3 mm	±0,05	±0,10	±0,15	Dibujado		MJGG		11-4-03																						
	MAS DE 3 A 6 mm	±0,05	±0,10	±0,20	Modificado																										
	MAS DE 6 A 30 mm	±0,10	±0,20	±0,50	Escala		1:22		FAGOR Fagofri, s.a.																						
	MAS DE 30 A 120 mm	±0,15	±0,30	±0,80								Código máquina:																			
	MAS DE 120 A 400 mm	±0,20	±0,50	±1,20								CODIGO																			
MAS DE 400 A 1000 mm	±0,30	±0,80	±2,00																												
MAS DE 1000 A 2000 mm	±0,50	±1,20	±3,00																												

RECAMBIOS MFP-REMOTA

Código máquina:

CODIGO