

Зип Общепит



RECAMBIOS

FMP-200

16/11/2009

COD. 14821200000

N.	CODIGO	DENOMINACION	CANTIDAD
1	6003010326	DESAG COMPL 3/4 GRIS+TUERCA	1
2	6003010262	TAPON DESAGÜE DE 3/4 CIEGO	1
3	6003010327	JUNTA GOMA DESAGÜE 3/4	1
4	M181010394	ENCIMERA MSP-200	1
5	M109170859	PROTECT.TRASER.MSP200	1
6	6033090086	JUEGO TAPETAS ENCIM.ZAMAK	1
7	M109050266	SOPOR.SUP.PUERTAS MSP-20-25-30	1
8	6007050017	PATA REGULAB ARM GASTRO	4
9	6025050010	TORN 4.8x25 ZINC DIN 7981	16
10	M169010086	PUERTA FMP	3
11	6045010124	BURLETE 460X775 UR-260	3
12	6003010136	CAJA ALOJAMIENTO MUELLE GRIS	3
13	6033010100	BIS.TRS1D DOBL MUELLE DV-2608	3
14	M169090003	JGO.BISAG.APERT.IZDA MSP COMPLETO	3
15	M177010059	REJILL.CUAD.MANDOS MSP	1
16	M109050532	PROTECC.INST.ELECT.FAGOR 2006	1
17	6033090090	SOPORTE ZAMAK GIRO REJILLA	1
18	6033090064	EJE30x10VARIL INOX ROSC.INT M6	4
19	M177010065	CHAP.CUAD.MAND.FAG.2006	1
20	6023010408	PEG.CUAD.FAGOR REFR.347,5X60	1
21	M173010092	UD. CONDENS. FMP-200	1
22	6021010007	COMPR.FR-8,5-G R134A	1
23	6029020002	CONDENSADOR 9x2	1
24	6021050002	VENTILADOR 10W PATA PALA 220V	1
25	6021310003	VALVULA OBUS COMPLETA RF.HB-1S	1
26	6047010003	FILTRO DESHIDRAT.40GR 1/4X1/4	1
27	M107010037	SERP.EV.AUTOM.1/4 PINT.150,200	1
28	6003010023	BANDEJA EVAPORACION AUTOMÁTICA	1
29	M109250127	OMEGA COND.9X2-REJ.MESAS-ARMAR	1
30	M177130026	CUAD ELEC.BAJOS FRIO FAG	1
31	6021130001	INT.BIP.AMB.O/I CONTAC.REFORZ.	1
32	6021350018	TERMOS REFRI CAREL PYCO1RN515	1
33	6021410028	INST.ELE.MESA REF.CARE FAG	1
34	M171010068	UD.EVAPORAT.MSP-200	1
35	6029010088	BAT.6T3R330A4SMFP06 C/TUB PIN	1

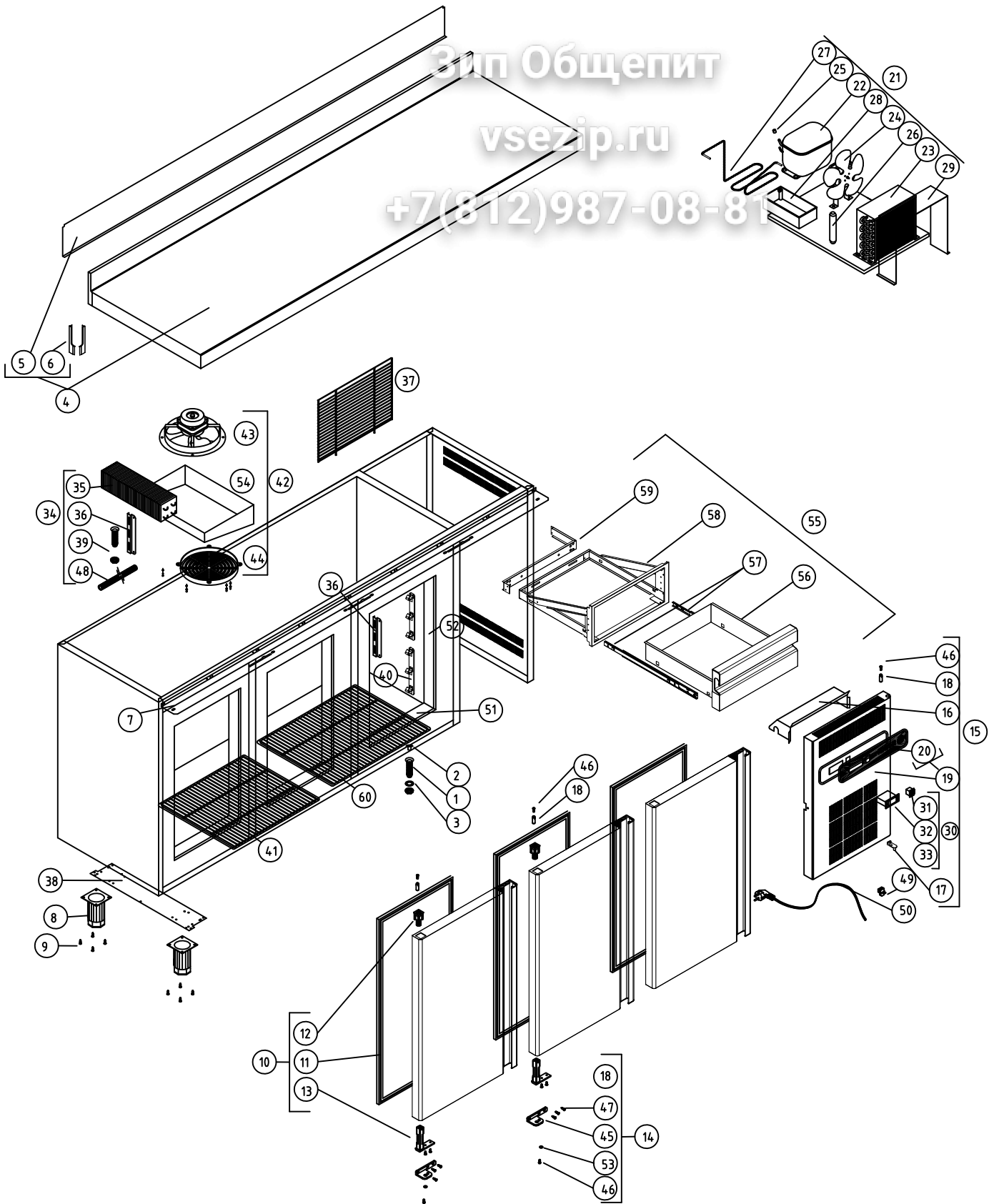
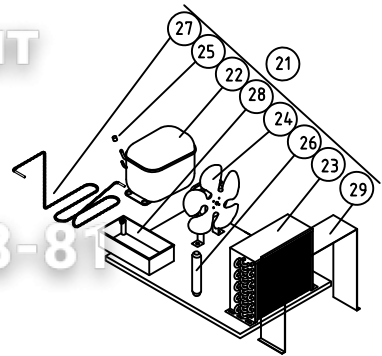
Зип Ощепит

36	M109050033	PROT SONDA 175x49	1
37	6003010181	REJ.RESP.GRUPO 387X280POLICARB	1
38	M109170829	BASE PATAS MSP/FMP/MMC	1
39	6003010033	DESA.1/2 PULG.CUJELL CORT+TUERC	1
40	6003010377	SOPORT.PARRILA 3NIVELES	24
41	6027010079	PARRIL.405X460 EXTREM.MSP2006	4
42	M171010065	GAVET+REJILL+VENTILAD MSP	1
43	6021050001	VENTIL.EVAPOR.5W ARO/TIRO FORZ	1
44	6003010035	REJILLA PROTECCION VENTILADOR	1
45	6033010098	SOP.BISAG.DV2607 INF IZQ.	3
46	6025090027	TORN M6X10 INOX EXAGONAL	7
47	6025050073	TORN.4.8X32 INOX DIN 7982	9
48	6003010417	TUBO DESAG.BUFLEX D.INT=17MM	1
49	6003010068	PISACABLES DE 90°	1
50	6021390006	MANG 3X1X2500 BL. SCHUKO 3T	1
51	6007170421	PERFIL EN U A 422 90° MSP	6
52	6007170427	PERFIL EN U A 738 90° FMP	6
53	6025210009	ARANDELA ALA ANCHA M6 INOX	6
54	6003050038	GAVETA T.F. SNACK	1
55	M169130050	CAJON NEUTRO SOBREGRUPO FMP V.2	1
56	M199130049	CJ.CAJON NEUTRO SOBREGROUP FMP V.2	1
57	6035050025	GUIA BOLAS CJ REF. SUP 27 (JUEGO)	1
58	M169130051	ESTRUCTURA MARCO CAJON FMP V.2	1
59	M109050691	SOPORTE REGULACION CAJON FMP	1
60	6027010078	PARRILLA 405x525 CENTRO MSP	2

Зип Общепит

vsezip.ru

+7(812)987-08-81



M1 FRETE MOSTRADOR COD. PIEZA: 148212000000

COTAS SIN TOLERANCIA DIN 7168-f Material: MATERIAL ESPESOR

Acabado: ACABADO SUSTITUYE A:

SUSTITUIDO POR:

ANGULAR	GRADO TOLERANCIA	FINO	MEDIO	GRUESO	COMUN A	MODELO	Ud.	MODELO	Ud.	MODELO	Ud.	MODIFICACION Nº	RESPONSABLE	
	HASTA 10 mm	±1°	±1° 30'			FMP-200	1						1	A.J.GONZALEZ
	MÁS DE 10 A 50 mm	±30'	±50'											
	MÁS DE 50 A 120 mm	±20'	±25'											
MÁS DE 120 A 400 mm	±10'	±15'												
MÁS DE 400 mm	±5'	±10'												

FECHA: 16-11-09

	A4	Nombre	Fecha	 Fagofri, s.a.	
LINEAL	MÁS DE 3 A 6 mm	±0,05	±0,10		
	MÁS DE 6 A 30 mm	±0,10	±0,20		

	Dibujado	X	X	
--	----------	---	---	--

	Escala	1:25		
--	--------	------	--	--

RECAMBIOS FMP-200

Código máquina:
CODIGO