

Зип Общепит

vsezip.ru

+7(812)987-08-81 DESPIECE TECNICO

**Cocinas vitrocerámicas
Glass-ceramics ranges
Fourneaux vitrocéramiques
Ceranherde tischgeräte
Cucine vitroceramiche
Placas vitrocerâmicas**

GAMA SNACK

Modelos:

CV6-20

CV6-40

Junio 2009 June

Revisado Octubre 2015 October Revised

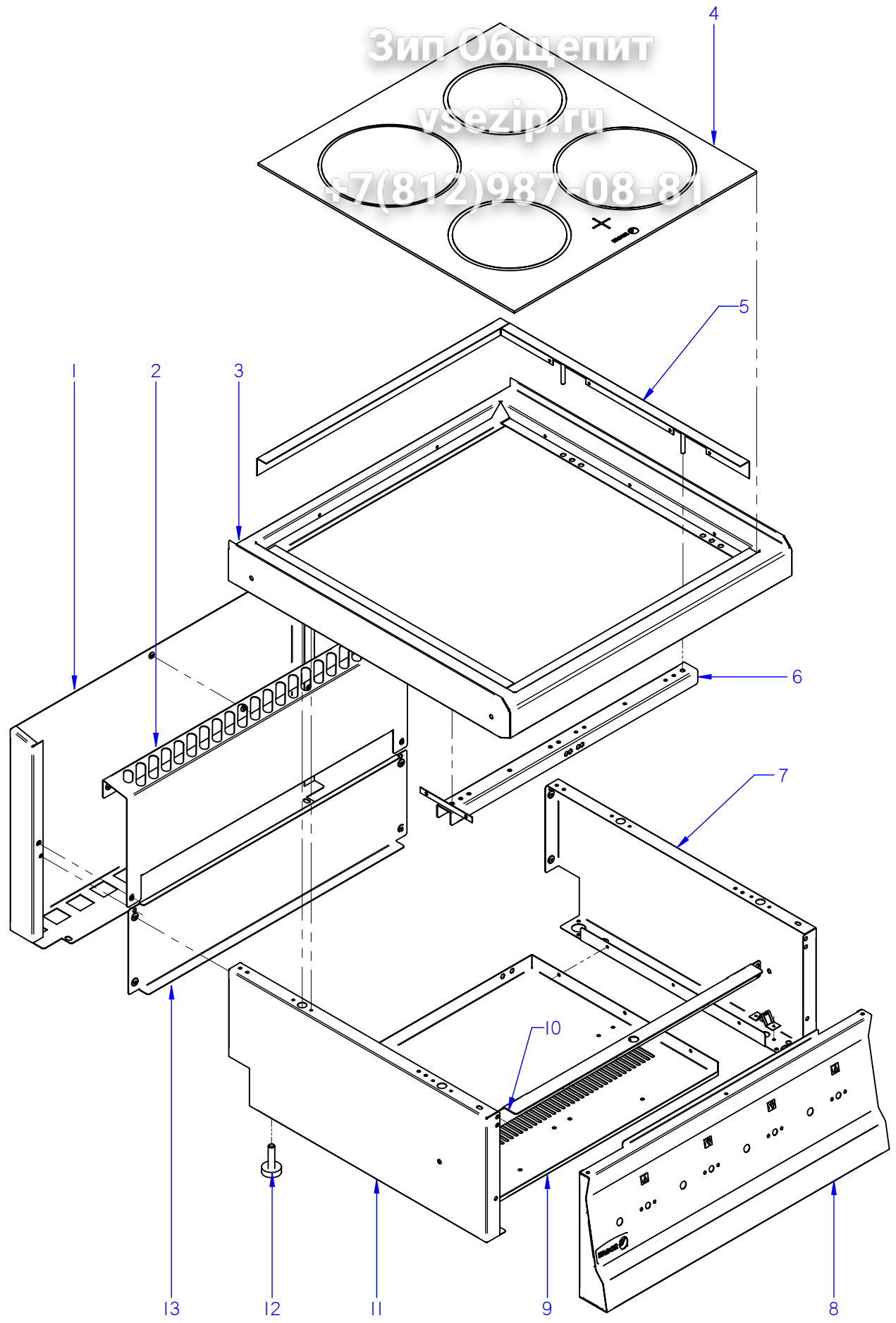
FAGOR 

F A G O R I N D U S T R I A L

Зип Общепит

ysezip.ru

+7(812)987-08-81



ITEM MARCADO EN COLOR = REPUESTO RECOMENDADO
COLOURED ITEM = RECOMMENDED SPARE PART

N plano	Firma	Fecha	Aparato	MUEBLE	Lamina	Fagor Industrial S.Coop. FAGOR
C-2397	<i>(Signature)</i>	2009-06	VITROCERÁMICA CV6-20 / CV-40		1	Oñate

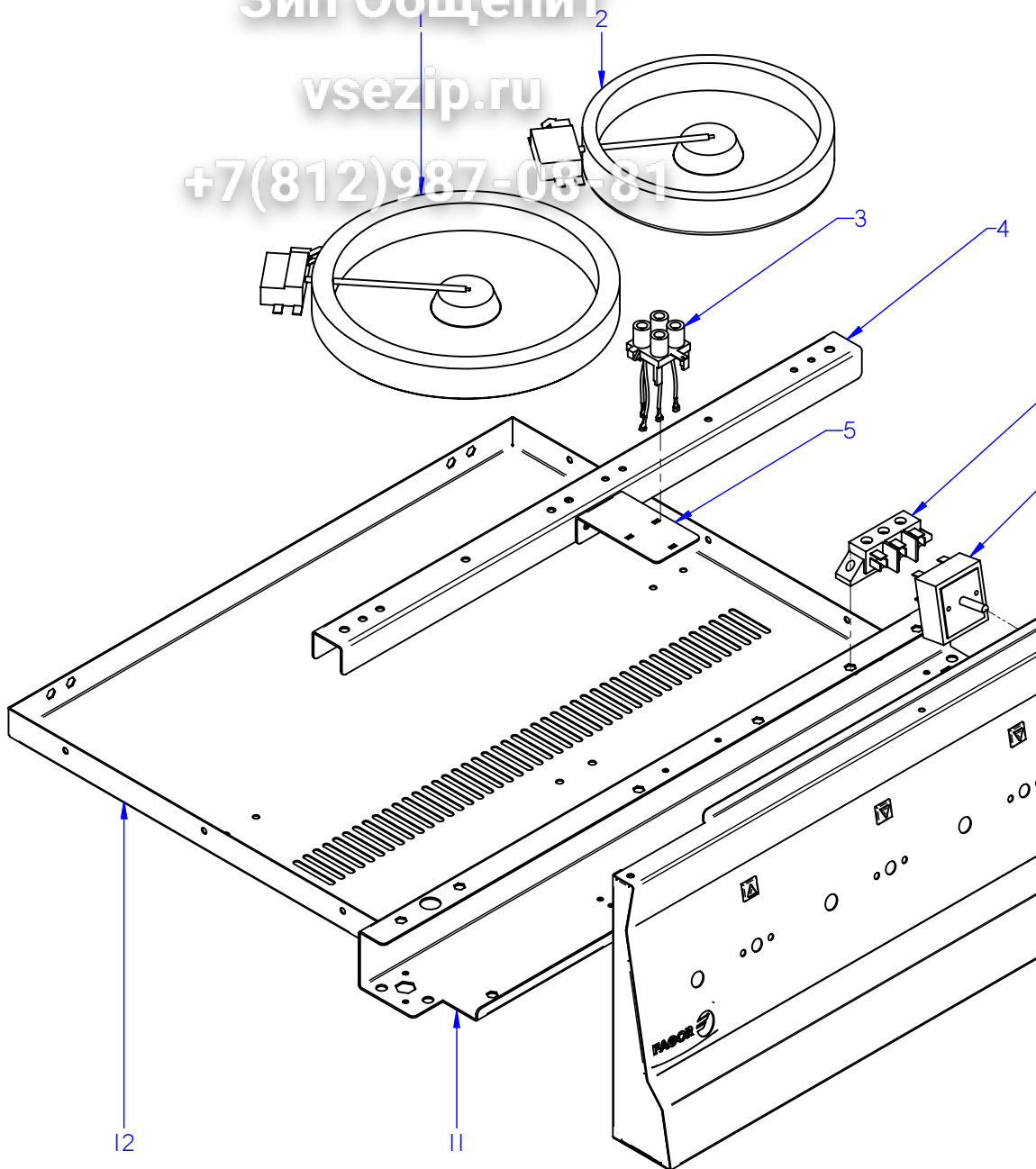
MOD.		COCINAS VITROCERÁMICAS GLASS CERAMICS RANGES		ZONA	MUEBLE / UNIT			
ITEM	CODIGO	DENOMINACION	TEXTO	CV6-20	CV6-40			
1	J142809000	PROTECCION CHIMENEA POS. 400	PROTECTION CHIMEMEY POS.	1	-			
1	J142815000	PROTECTOR CHIMENEA FRYES 400	PROTEC. CHIMENEA FRYES 400	1	-			
1	J142812000	PROTECCION CHIMENEA POS. 600	PROTECTION CHIMEMEY POS.	-	1			
1	J142816000	PROTECCION CHIMENEA POS. 600	PROTECTION CHIMEMEY POS.	-	1			
	Q419005000	REMACHE 4X8 ALMG3 / ALUMINIO	RIVET 4X8 ALMG3 / ALUMINIUM	2	2			
2	J142810000	PROTECCION CHIMENEA ANT. 400	PROTECTION CHIMENEY ANT	1	-			
2	J142829000	PROTECCION CHIMENEA FREID.	PROTECTION CHIMENEY	1	-			
2	J142813000	PROTECCION CHIMENEA ANT. 600	PROTECTION CHIMENEY ANT	-	1			
2	J142830000	PROTECCION CHIMENEA ANT. 600	PROTECTION CHIMENEY ANT	-	1			
	Q012031000	TORNILLO EXAGONAL M5x10 A304	HEXAGONAL BOLT M5x10 A304	4	4			
	Q302022000	ARANDELA 16x6x1,2 A304	WASHER 16x6x1.2 A304	4	4			
	Q221342000	REMACHE EXAGONAL M5	HEXAGONAL RIVET M5	3	3			
3	J245418000	ENCIMERA CV6-20	TOP CV6-20	1	-			
3	J245419000	ENCIMERA CV6-40	TOP CV6-40	-	1			
	Q221342000	REMACHE EXAGONAL M5	HEXAGONAL RIVET M5	4	4			
	X012612000	PITON CIERRE	LOCK SPIKE	4	4			
	Z442919000	PITON CIERRE	LOCK SPIKE	4	4			
	Q221342000	REMACHE EXAGONAL M5	HEXAGONAL RIVET M5	2	2			
4	J245402000	CRISTAL ENCIMERA CV6-20	TOP GLASS CERAMIC CV6-20	1	-			
4	J245428000	CRISTAL ENCIMERA CV6-20	TOP GLASS CERAMIC CV6-20	1	-			
4	J245409000	CRISTAL ENCIMERA CV6-40	TOP GLASS CERAMIC CV6-40	-	1			
4	J245429000	CRISTAL ENCIMERA CV6-40	TOP GLASS CERAMIC CV6-40	-	1			
5	J245421000	SOPORTE CRISTAL CV6-20	GLASS SUPPORT CV6-20	2	-			
5	J245427000	SOPORTE CRISTAL CV6-20	GLASS SUPPORT CV6-20	2	2			
5	J245420000	SOPORTE CRISTAL CV6-40	GLASS SUPPORT CV6-40	-	2			
	Q419005000	REMACHE 4x8 ALMG3 / ALUMINIO	RIVET 4X8 ALMG3 / ALUMINIUM	10	10			
6	J242601000	SOPORTE RESISTENCIAS CV6-20	TIEDOWN RESISTANCES CV6-2	2	-			
6	J242602000	SOPORTE RESISTENCIAS CV6-40	TIEDOWN RESISTANCES CV6-40	-	2			
	Q162040000	TUERCA EXAGONAL M6	HEXAGONAL NUT M6	4	4			
	Q302022000	ARANDELA 16X6X1.2 A.304	WASHER 16X6X1.2 A.304	4	4			
S/Nº	J245422000	TOPE LISTON	STRIP BUFFER	4	4			

MOD.		COCINAS VITROCERÁMICAS GLASS CERAMICS RANGES		ZONA	MUEBLE / UNIT		
ITEM	CODIGO	DENOMINACION	TEXTO	CV6-20	CV6-40		
7	J002802000	PANEL LATERAL DERECHO	RIGHT SIDE PANEL	1	1		
7	J002834000	PANEL LATERAL DERECHO	RIGHT SIDE PANEL	1	1		
	Q221342000	REMACHE EXAGONAL M5	HEXAGONAL RIVET M5	1	1		
	Q419007000	REMACHE TUBULAR C/V D3.2X6	TUBULAR RIVET C/V D3.2X6	8	8		
	X010503000	CIERRE MUELLE	LOCK SPRING	4	4		
	Z442918000	CLIP CIERRE	LOCK SPRING	4	4		
8	J242802000	PORTAMANDOS INFRA. CV6-20	CONTROL HOLDER INF. CV6-20	1	—		
8	J242804000	PORTAMANDOS INFRA. CV6-40	CONTROL HOLDER INF. CV6-40	—	1		
	U022836000	ESCUDO FAGOR	FAGOR EMBLEM	1	1		
	Q221023000	CLIP SUJECIÓN RÁPIDA Ø5	RAPID CONNECT CLIP Ø5	2	2		
	Q419005000	REMACHE 4x8 ALMG3 / ALUMINIO	RIVET 4X8 ALMG3 / ALUMINIUM	6	6		
	Q012031000	TORNILLO EXAGONAL M5x10 A304	HEXAGONAL BOLT M5x10 A304	2	2		
	Q302022000	ARANDELA 16x6x1,2 A304	WASHER 16x6x1.2 A304	2	2		
9	J002604000	BASE INFERIOR 400	LOWER BASE 400	1	—		
9	J002607000	BASE INFERIOR 600	LOWER BASE 600	—	1		
	Q419005000	REMACHE 4X8 ALMG3 / ALUMINIO	RIVET 4X8 ALMG3 / ALUMINIUM	6	6		
10	J002610000	GUÍA PANEL PORTAMANDOS 400	GUIDE PANEL OF CONTROLS	1	—		
10	J002612000	GUÍA PANEL PORTAMANDOS 600	GUIDE PANEL OF CONTROLS	—	1		
	Q221342000	REMACHE EXAGONAL M5	HEXAGONAL RIVET M5	4	4		
	Q012031000	TORNILLO EXAGONAL M5x10 A304	HEXAGONAL BOLT M5x10 A304	4	4		
11	J002801000	PANEL LATERAL IZQUIERDO	LEFT SIDE PANEL	1			
11	J002833000	PANEL LATERAL IZQUIERDO	LEFT SIDE PANEL	1			
	Q221342000	REMACHE EXAGONAL M5	HEXAGONAL RIVET M5	1			
	Q419007000	REMACHE TUBULAR C/V D3.2X6	TUBULAR RIVET C/V D3.2X6	8			
	X010503000	CIERRE MUELLE	LOCK SPRING	4			
	Z442918000	CLIP CIERRE	LOCK SPRING	4			
12	Z200107000	PATA REGULABLE	ADJUSTABLE LEG	4	4		
13	J002803000	PANEL POSTERIOR 400	REAR PANEL 400	1	—		
13	J002804000	PANEL POSTERIOR 600	REAR PANEL 600	—	1		
	Q419005000	REMACHE 4x8 ALMG3 / ALUMINIO	RIVET 4X8 ALMG3 / ALUMINIUM	4	4		

Зип Общепит

vsezip.ru

+7(812)987-08-81



ITEM MARCADO EN COLOR = REPUESTO RECOMENDADO
COLOURED ITEM = RECOMMENDED SPARE PART

N plano	Firma	Fecha	Aparato	Lamina	Fagor Industrial S. Coop.
C-2398	(Firma)	2009-06	VITROSERAMICA CV6-20 / CV-40	2	Onete
CONJUNTO FUNCIONAL					



Зип Ощепит

MOD. **COCINAS VITROCERÁMICAS GLASS CERAMICS RANGES** ZCNA **CONJUNTO FUNCIONAL / FUNCTIONAL UNIT**
 vsezip.ru

ITEM	CODIGO	DENOMINACION	TEXTO	CV6-20	CV6-40			
1	J243001000	RESISTENCIAS 2000 W 230V	RESISTENCES 2000 W 230V	1	2			
2	J243004000	RESISTENCIAS 1500 W 230 V	RESISTENCES 1500 W 230 V	1	2			
3	J243010000	LAMPARAS DE CALOR RESIDUAL	RESIDUAL HEAT LAMPS	1	1			
4	J242601000	SOPORTE RESISTENCIAS CV6-20	TIEDOWN RESISTANCES CV6-2	2	-			
4	J242602000	SOPORTE RESISTENCIAS CV6-40	TIEDOWN RESISTANCES CV6-40	-	2			
5	J242605000	SOPORTE LAMPARAS DE CALENT.	HEAT LAMP BRACKET	1	1			
	Q152004000	TORNIL. APLASTADO M5X13 A 304	FLAT HEADED SCREW M5x13 A 3	2	2			
	Q221342000	REMACHE EXAGONAL M5	HEXAGONAL RIVET M5	2	4			
6	U183046000	REGLETA AUXILIAR	AUXILIARY TERMINAL	1	1			
	Q152004000	TORNIL. APLASTADO M5X13 A 304	FLAT HEADED SCREW M5x13 A 3	2	2			
7	S333001000	REGULADOR DE ENERGIA	ENERGY REGULATOR	2	4			
8	H413003000	BOTON MANDO Ø6 REGULADOR	CONTROL BUTTON Ø6ADJUSTM	2	4			
9	R693056000	PILOTO AMBAR 41227000A4	AMBER PILOT 41227000A4	2	4			
9	12024669	PILOTO AMBAR Ø18	AMBER PILOT Ø18	2	4			
10	J242802000	PORTAMANDOS INFRA. CV6-20	CONTROL HOLDER INF. CV6-20	1	-			
10	J242804000	PORTAMANDOS INFRA. CV6-40	CONTROL HOLDER INF. CV6-40	-	1			
11	J002602000	FRONTAL SUPERIOR 400	FRONT SUPPORT 400	1	-			
11	J002605000	FRONTAL SUPERIOR 600	FRONT SUPPORT 600	-	1			
12	J002604000	BASE INFERIOR 400	LOWER BASE 400	1	-			
12	J002607000	BASE INFERIOR 600	LOWER BASE 600	-	1			

MOD.	COCINAS VITROCERÁMICAS GLASS CERAMICS RANGES		VARIOS / MISCELLANEOUS
-------------	---	--	-------------------------------

ITEM	CODIGO	DENOMINACION	TEXTO	CV6-20	CV6-40				
	J246501000	FOLLETO DE INSTRUC. CV600	INSTRUC. LEAFLET CV600	1	1				
	J243005000	ESQUEMA TEORICO CV6-20	THEOR. DIAGRAM CV6-20	1	-				
	J243006000	ESQUEMA TEORICO CV6-40	THEOR. DIAGRAM CV6-40	-	1				
	J243008000	ESQUEMA MONTAJE	ASSEMBLY DIAGRAM	1	1				
	J243007000	INSTALAC. ELECTRICA CV6-20	ELECTR. INSTALLATION CV6-20	1	2				
	J113006000	CABLEADO PILOTOS CALOR RES.	WIRING PILOT RESIDUAL HEAT	1	1				

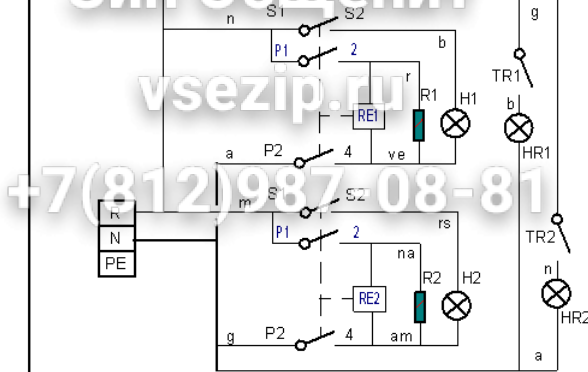
MOD.	COCINAS VITROCERÁMICAS GLASS CERAMICS RANGES	ZONA	REPUESTOS RECOMENDADOS RECOMMENDED SPARE PART
------	---	------	--

vsezip.ru

+7(812)987-08-81

ITEM	CODIGO	DENOMINACION	TEXTO	CV6-20	CV6-40			
4	J245428000	CRISTAL ENCIMERA CV6-20	TOP GLASS CERAMIC CV6-20	1	—			
4	J245429000	CRISTAL ENCIMERA CV6-40	TOP GLASS CERAMIC CV6-40	—	1			
1	J243001000	RESISTENCIAS 2000 W 230V	RESISTENCES 2000 W 230V	1	2			
2	J243004000	RESISTENCIAS 1500 W 230 V	RESISTENCES 1500 W 230 V	1	2			
3	J243010000	LAMPARAS DE CALOR RESIDUAL	RESIDUAL HEAT LAMPS	1	1			
7	S333001000	REGULADOR DE ENERGIA	ENERGY REGULATOR	2	4			
9	12024669	PILOTO AMBAR Ø18	AMBER PILOT Ø18	2	4			

Зип Общепит CV 6 - 20



% ±2%	P1 - 2 TON TOH+TOI	P2-4	S1-S2
0	0	∞	∞
52°	8%	3"	45"
84°	10%	4"	38"
116°	15%	5"	32"
148°	25%	7"	29"
180°	30%	9"	30"
212°	40%	13"	32"
244°	55%	21"	37"
276°	75%	45"	60"
308°	100%	∞	∞

J243005000

TRX : Termostato Calor residual / Residual heating thermostat

HX: Lámpara funcionamiento / Operating lamp RE: Regulador de energía / Energy Regulatory

HRX: Luz Calor residual / Residual heat lamp RX: Resistencia de Calentamiento / Resistance heating

a = azul-blue g = gris-grey vi = violeta - violet n = negro-black r = rojo-red

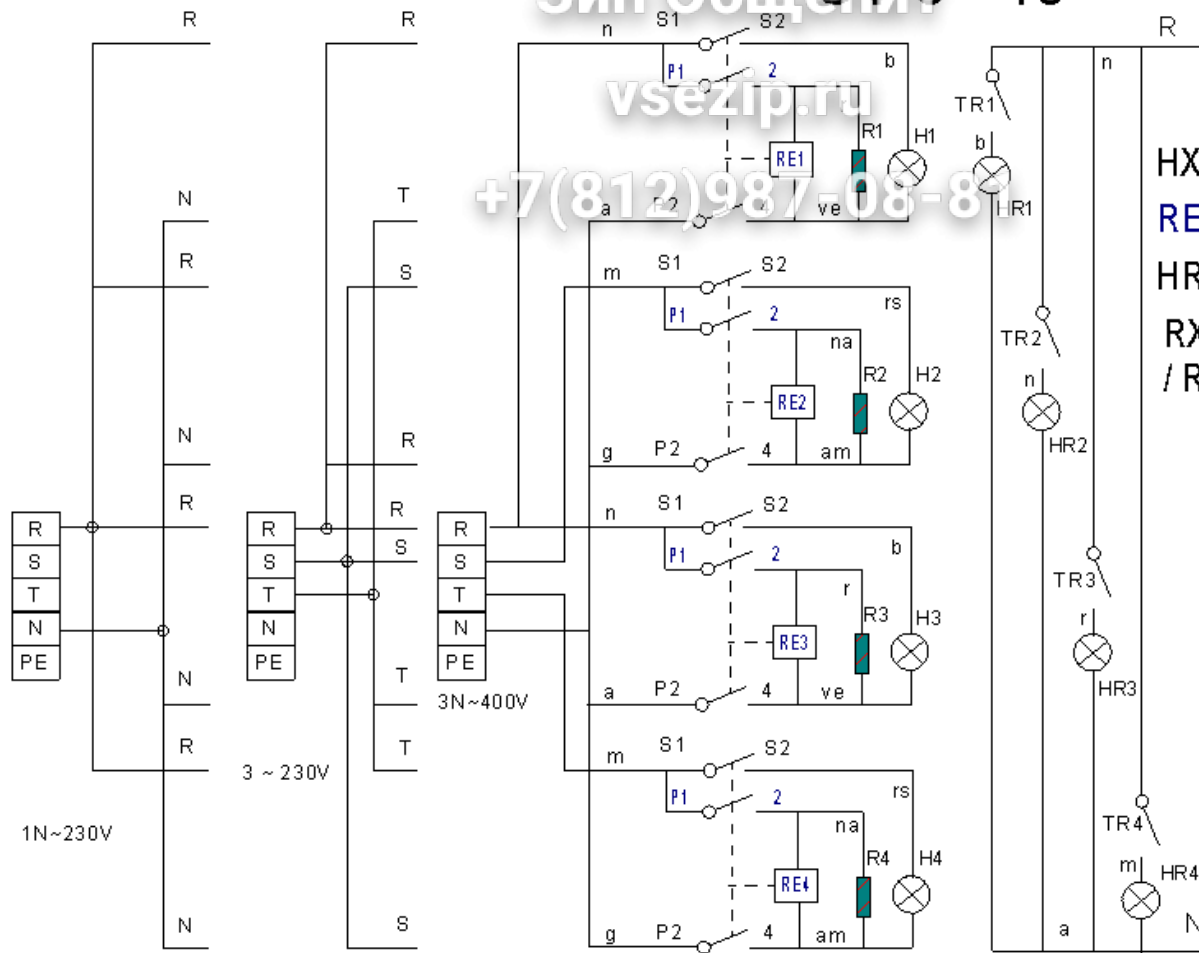
am = amarillo - yellow m = marron-brown rs = rosa - pink am/ve = amarillo/verde - yellow/green

Theoretical diagram: CV6-40				J243005000	
Zk./N°	Pieza	Cant.	Material/Material	Klas. zk/N° Clas.	Gainazal akabera/Tra
Zk./N°	Aldaketa/Modificaciones		Nork proposatua/Propuesta de	Data/Fecha	Perdoi orokorr Tolerancias gene
-			-	-	
-			-	-	< 5 ± 0.2
-			-	-	5 ± 25 ± 0.4
-			-	-	25 ± 50 ± 0.6
		Sinadura/Firma	Data/Fecha	Gainazal perdo Mecanizado supe	
Marraztua/Dibujado		e.carrascal	2008-10-23	 Fagor Industrial, Koop. Elk., Mugatua	
Proiektatua/Proyectado		e.carrascal	2008-10-23		
Egiaztatua/Comprobado		<i>[Signature]</i>	2008-10-23		
Eskala/E scale		COOKING			Plano Zk./Plano
					HB-80488
		Plano hau ezin daiteke erabili, ez berrizatu, gure baimenik gabe.			Zk. c
					Zk. g

3ip Общели CV6 - 40

vsezip.ru

+7(812)987-08-8



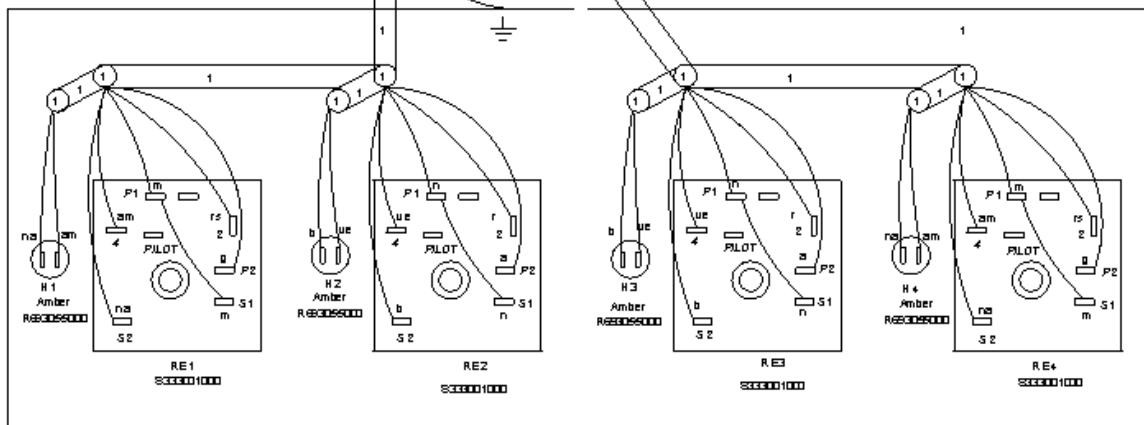
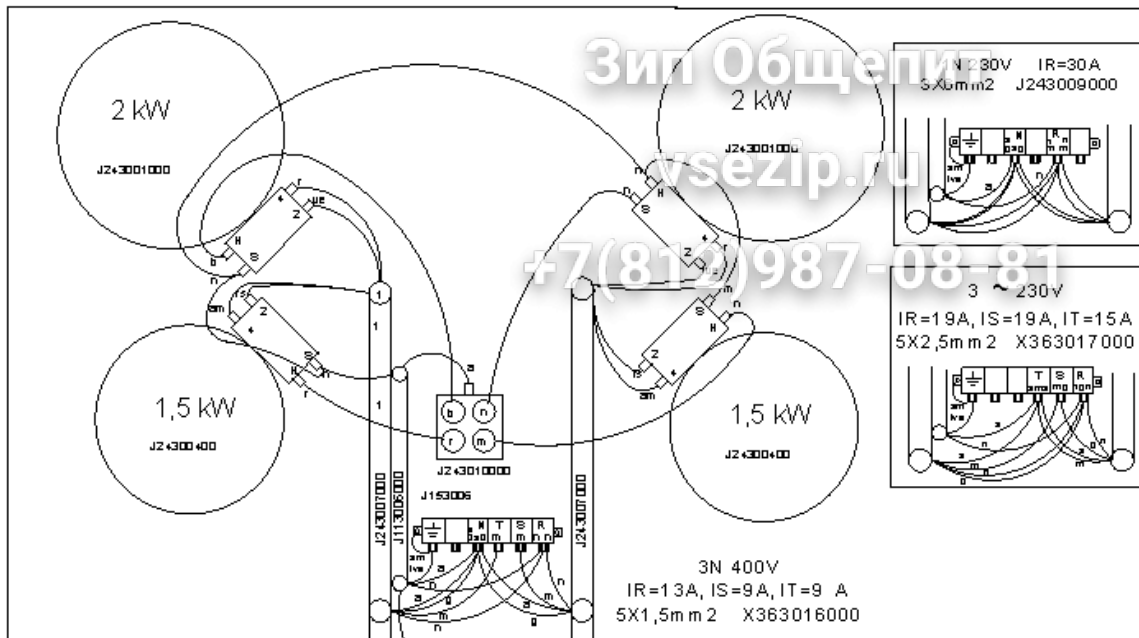
TRX : Termocoupl
 Residual heat
 HX: Lámpara funcio
 REX: Regulador de
 HRX: Luz Calor re
 RX: Resistencia de
 / Resistance heati

°	% ±2%	P1 TON
0	0	0
52°	6%	3"
84°	10%	4"
116°	15%	5"
148°	25%	7"
180°	30%	9"
212°	40%	13"
244°	55%	21"
276°	75%	45"
308°	100%	∞

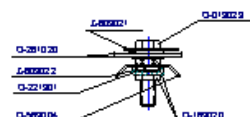
J24

-	Theoretical diagram: CV6-40	
Zk. N°	Pkza	
Zk. N°	Aldake ta/Modificaciones	
-	-	-
-	-	-
-	-	-
-	-	-
-	-	-
-	-	-
	Sihadira/Firma	Data/Fe
Marratza/Dibujado	e. carra scal	2008-10
Proiektatza/Proyectado	e. carra scal	2008-10
Eguztatza/Comprobado	<i>[Signature]</i>	2008-10
Eskaia/Escala		
-		
	Plano kat ezli datteke e	

Зип Общепит
 vsezip.ru
 +7(812)987-08-81



CV 6 - 40



-	A 000
Da JIP	
Da JIP	
-	
-	
-	
-	
-	
Mei arhua D	
Proklatua C	
Egratua C	
Kaba C	