

Зип Общепит

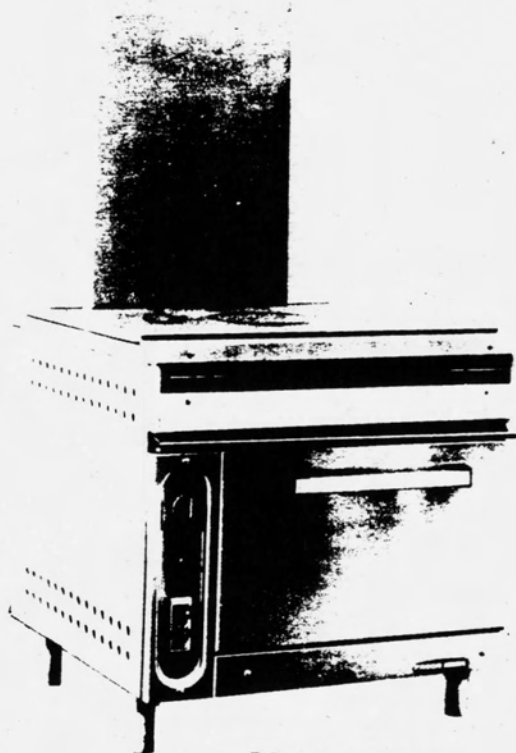
vsezip.ru

+7(812)987-08-81

FAGOR 

Fagor Industrial, S. Coop. Ltda.

Cocina "TODO PLANCHA"



Mod. CG-110

LISTA DE PIEZAS DE REPUESTO MAS USUALES

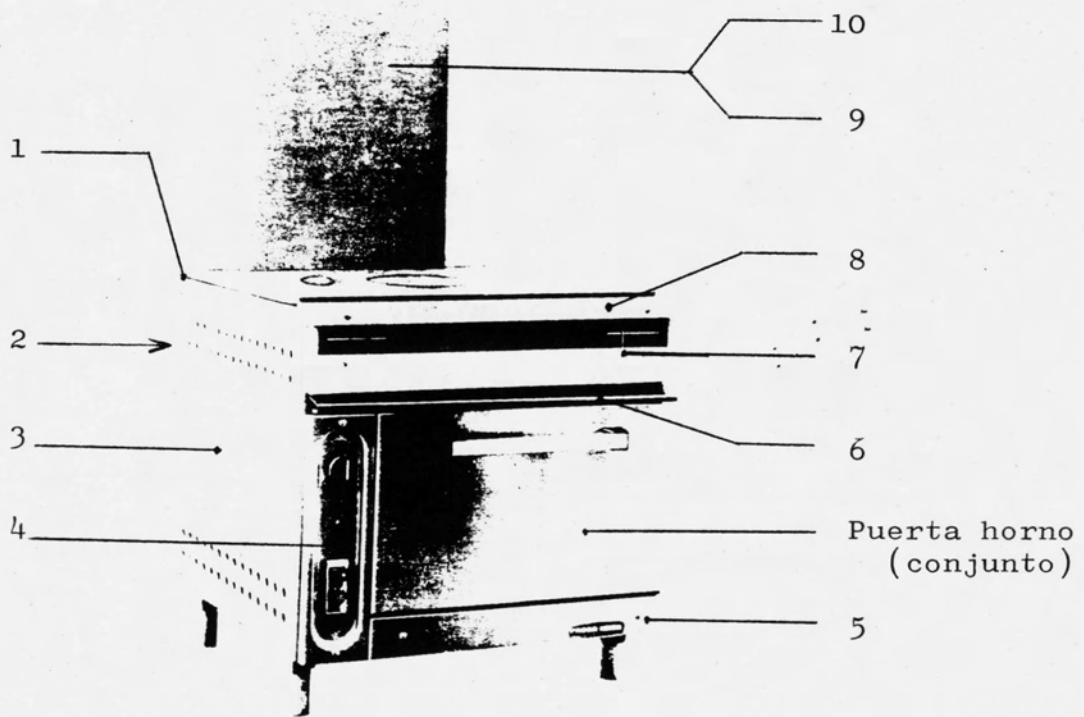
Зип Общепит

vsezip.ru

+7(812)987-08-81

=====
C O C I N A " T O D O P L A N C H A "
=====

- CG - 110 -

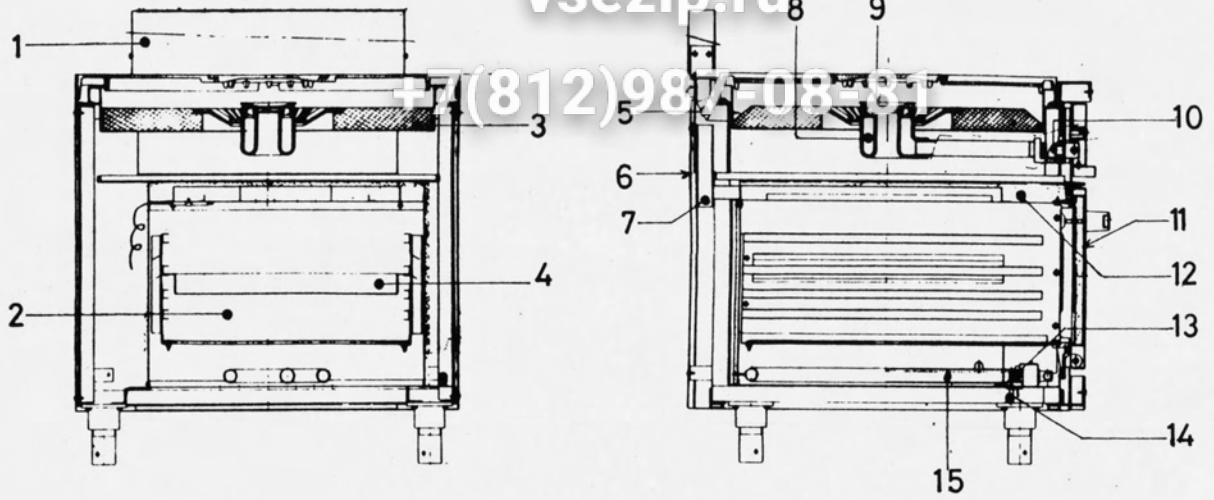


PANELES - MUEBLE EXTERIOR

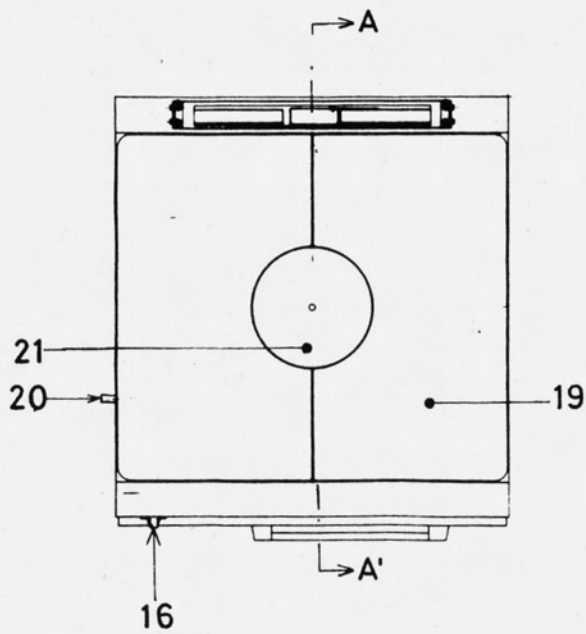
Зип Общепит

vsezip.ru

+7(812)987-08-81



Sección A-A'

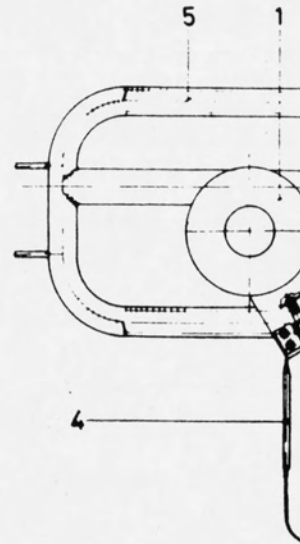
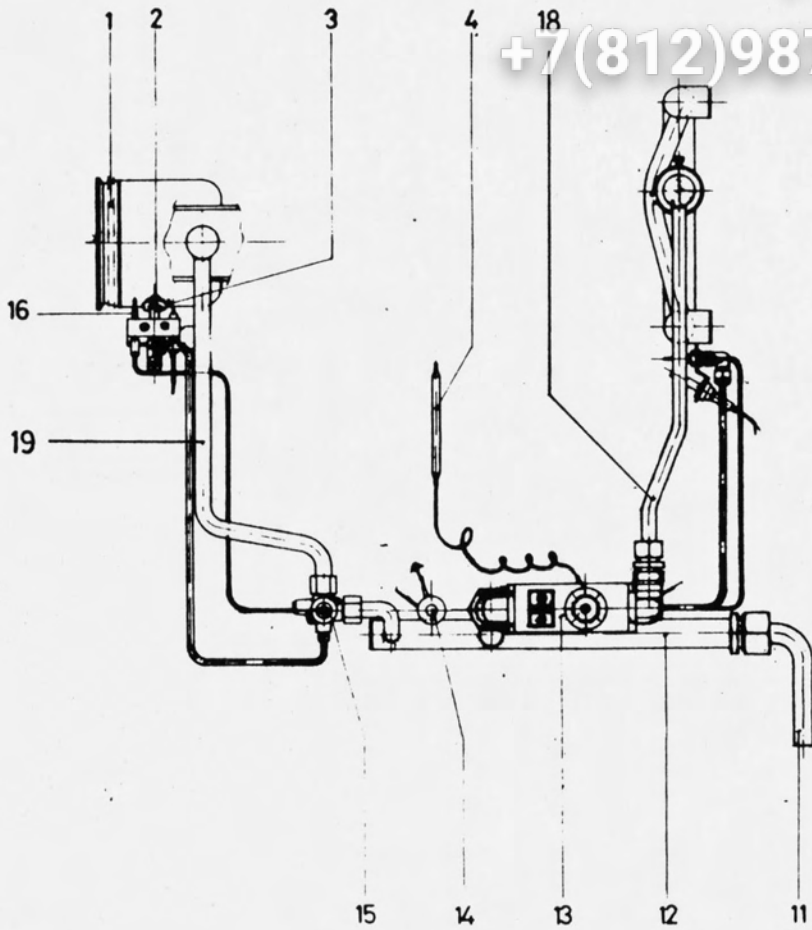


- 1 Chimenea general
- 2 Horno
- 3 Bloque retractario
- 4 Bandeja
- 5 Chimenea de plancha
- 6 Placa matricula
- 7 Chimenea de horno
- 8 Cuerpo de quemador
- 9 Difusor de quemador
- 10 Inyector
- 11 Puerta
- 12 Aislantes
- 13 Termopar
- 14 Bugia de piezoeléctrico
- 15 Quemador de horno
- 16 Mando de grifo-válvula de planchas
- 17 Pulsador de piezoeléctrico
- 18 Grifo-válvula de horno
- 19 Plancha
- 20 Racord (acero)
- 21 Rodea

Зип Общепит

vsezip.ru

+7(812)987-08-81



- 1 Quemador bajo plancha
- 2 Piloto
- 3 Bugía piezoeléctrica
- 4 Bulbo de termostato
- 5 Quemador de horno
- 6 Inyector
- 7 Inyector de quemador
- 8 Piloto de horno
- 9 Termopar
- 10 Bugía piezoeléctrica de
- 11 Racord (acero)
- 12 Conducción general (acero)
- 13 Válvula temostática
- 14 Pulsador de piezoeléctrico
- 15 Grifo-válvula
- 16 Termopar bajo plancha
- 17 Mandos
- 18 Conducción a quemador
- 19 Conducción a quemador

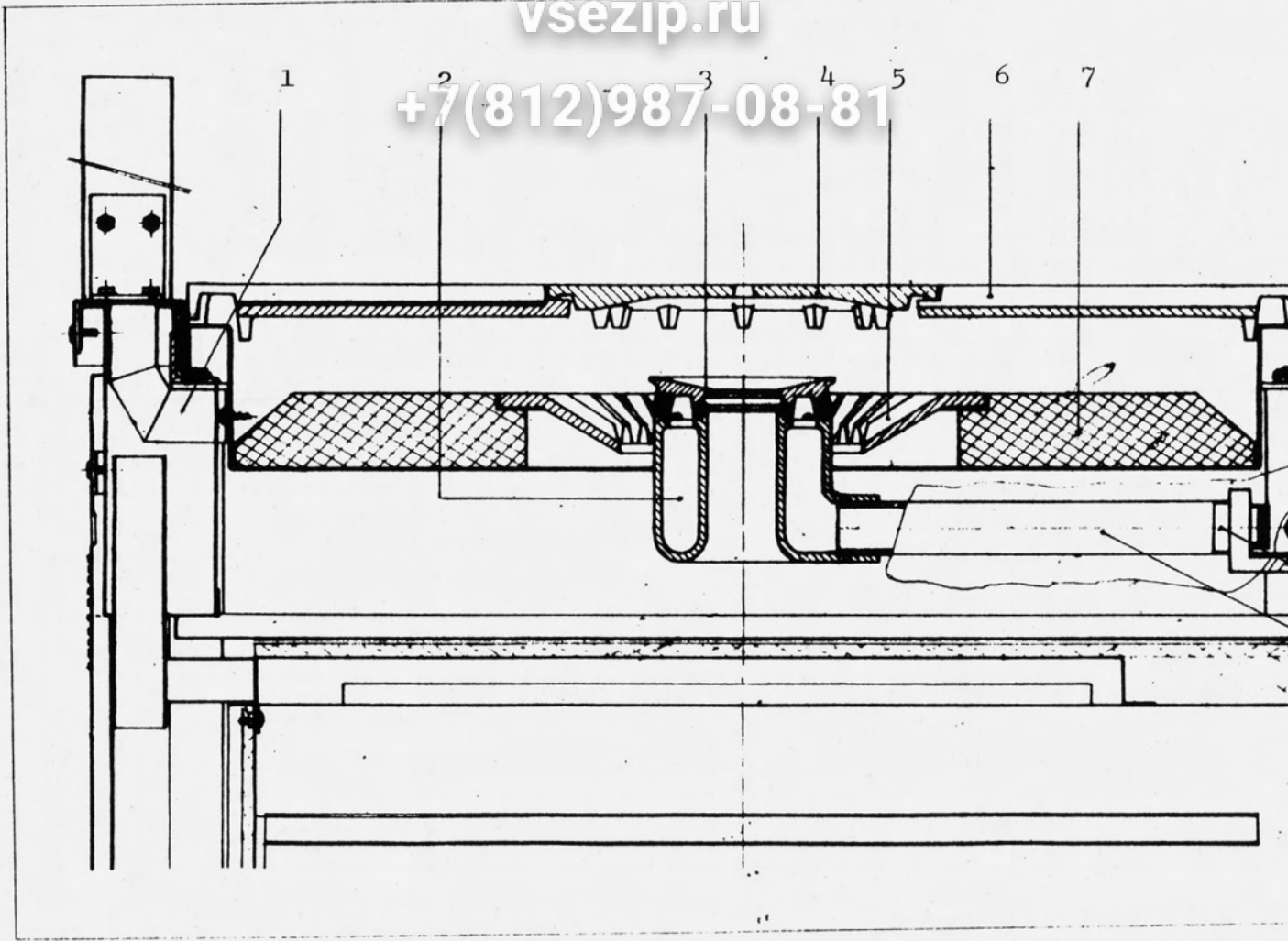
FAGOR 

Fagor Industrial, Koop. Elk. Mug.
Oñati

Зип Общежит

vsezip.ru

+7(812)987-08-81

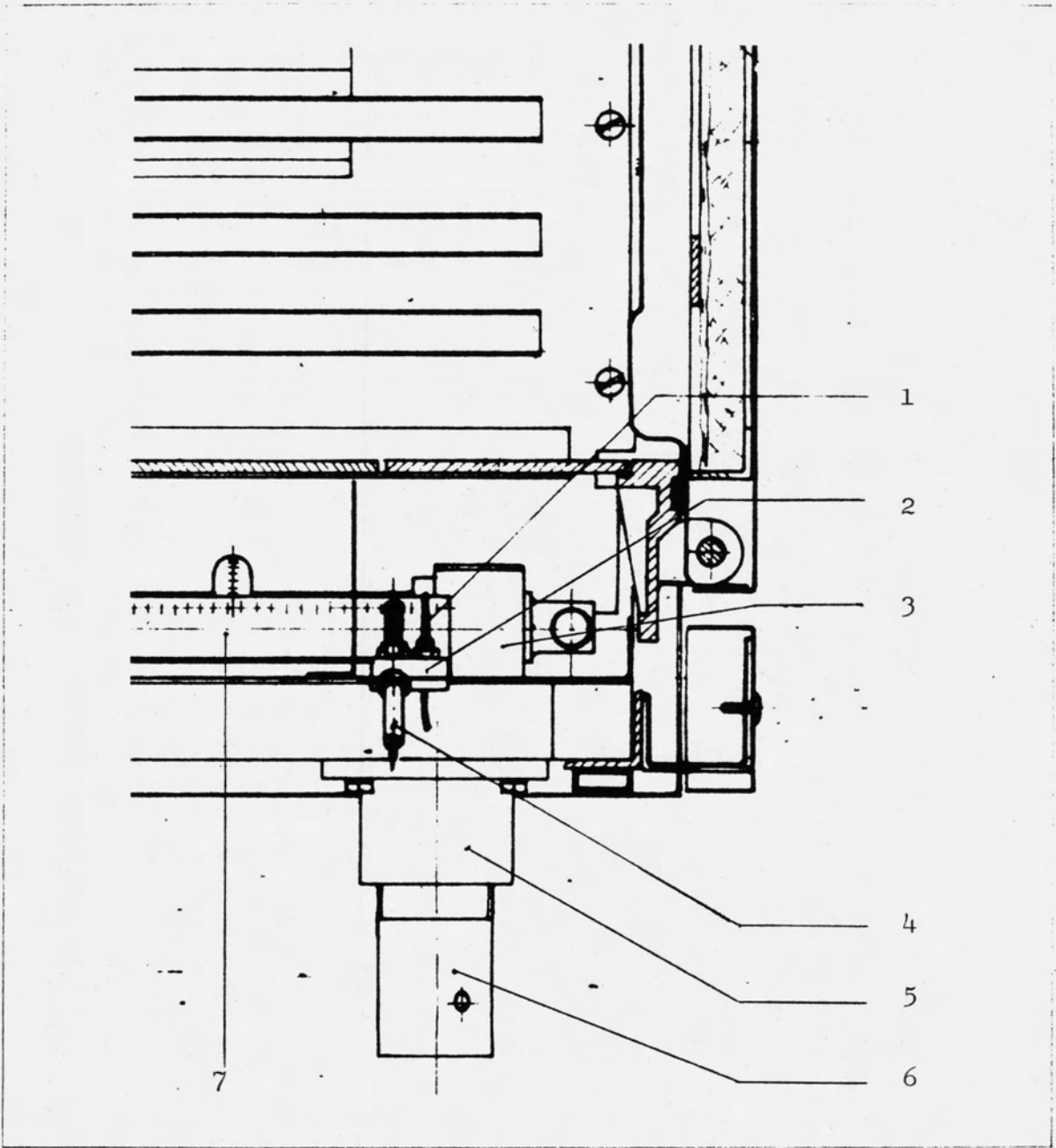


DETALLE DE LA MESA DE TRABAJO Y QUEMADORES

Зип Общепит

vsezip.ru

+7(812)987-08-81

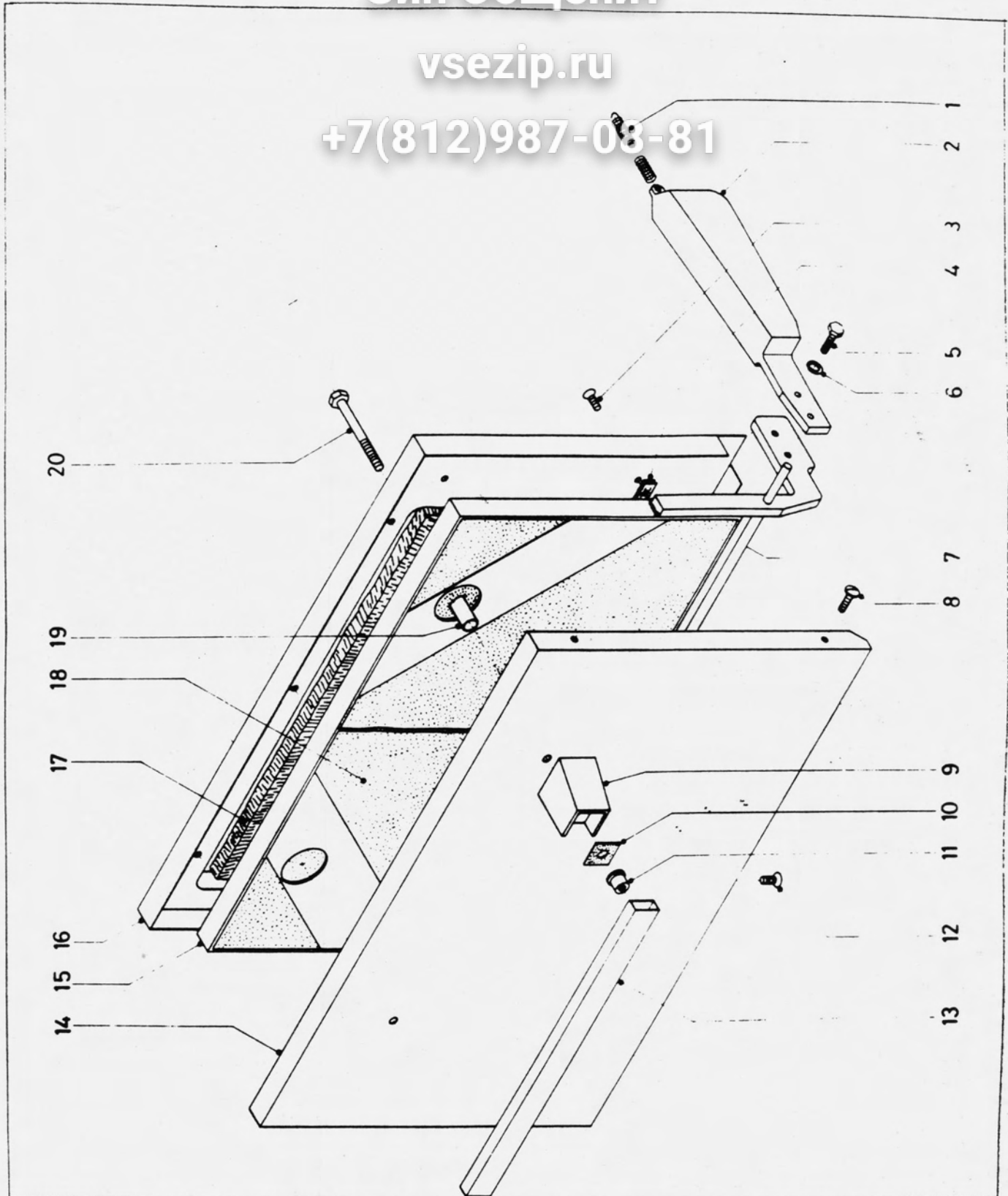


DETALLE DE LA PARTE INFERIOR DEL HORNO

Зип Общепит

vsezip.ru

+7(812)987-08-81



Зип Ощепит

vsezip.ru

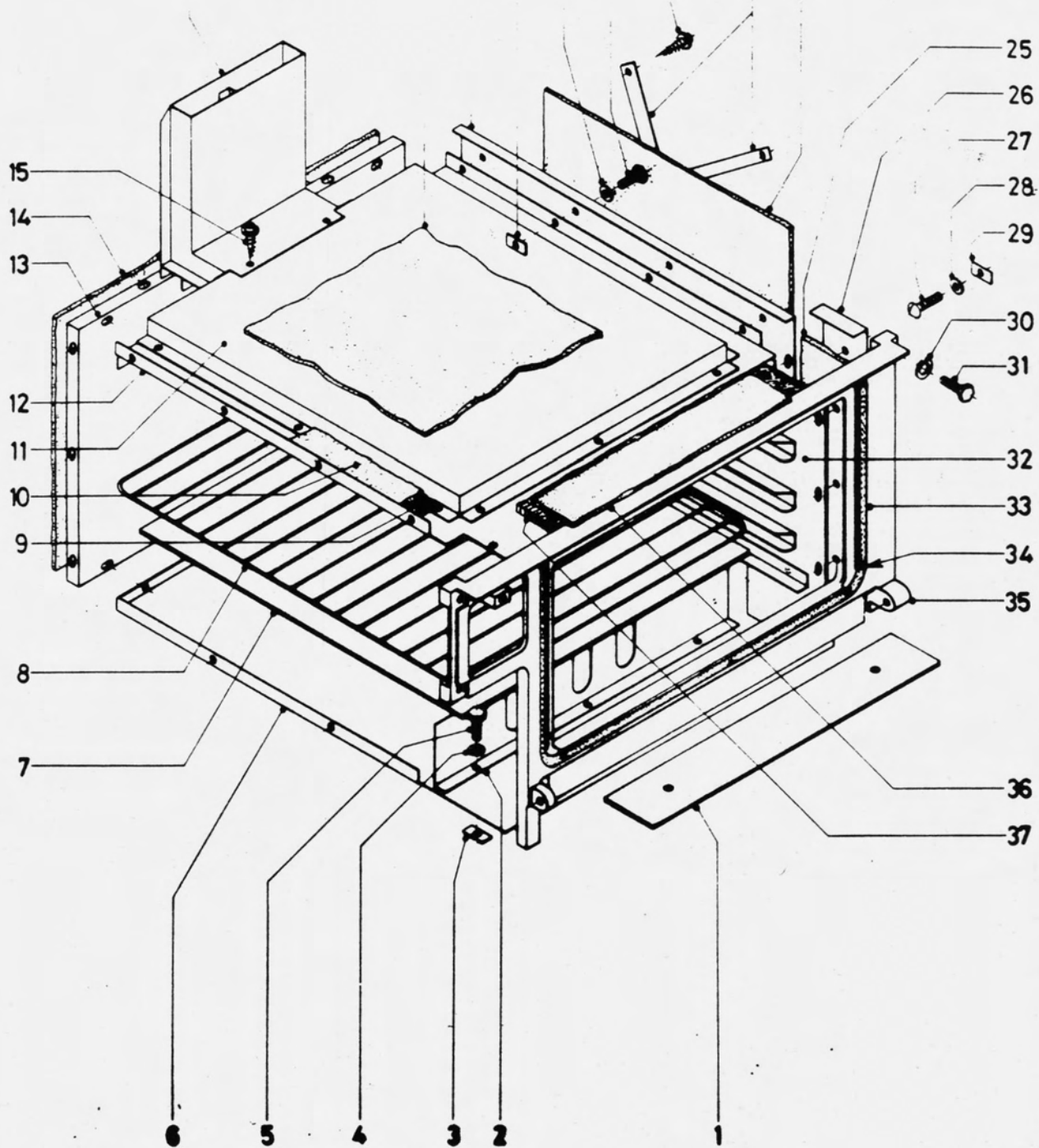
№ POS. POSITION REF. №	CODIGO CODE CAT. №	CONCEPTO: DESPIECE PUERTAS SUJET : PORTES CONCEPT : LIST OF OVEN DOOR PARTS.		
		APARATO - APPAREIL - APPLIANCE: COCINAS MODULARES CUISINIÈRES MODULAIRE GAS MODULAR RANG		
		DENOMINACION	DENOMINATION	DESCRIPTION
1	U-130515	Muelle de puerta	Ressort	Door spring
2	U-130514	Contrapeso	Contre-poid	Counter-weight
3	Q-041142	Tornillo	Vis	Bolt
4	Q-221011	Tuerca	Ecrou	Nut
5	Q-012053	Tornillo	Vis	Bolt
6	Q-261050	Arandela muelle	Rondelle	Washer
7	U-130516	Eje de giro	Axe	Turning axis
8	Q-152004	Tornillo	Vis	Bolt
9	U-130500	Cantonera asa de horno	Support poignée	Oven door handl
10	U-130517	Arandela	Rondelle	Washer
11	Q-411401	Remache	Rivet	Rivet
12	Q-121131	Tornillo	Vis	Bolt
13	U-130501	Asa de horno	Poignée four	Oven door handl
14	U-130504	Puerta de horno	Porte four	Oven door
15	U-130508	Bastidor completo	Châssis porte	Complete frame
16	U-130505	Contrapuerta de horno	Contre-porte	Oven door liner
17	U-130507	Aislante de puerta	Isolant porte	Oven door insul
18	U-130506	Aislante de puerta	Isolant porte	Oven door insul
19	U-130503	Distanciador de puerta	Séparateur	Door spacer
20	Q-151319	Tornillo	Vis"	Bolt

Зип Ощепит

vsezip.ru

16

+7(812)987-08-81



Зип Ощепит

ysezip.ru

+7(812)987-08-81

Nº POS. POSITION REF. Nº	CODIGO CODE CAT. Nº	CONCEPTO : DESPIECE HORNO SUJET : F O U R CONCEPT : LIST OF OVEN PARTS			LAMINA VUE ILUSTR MODEL CG-20
		DENOMINACION	DENOMINATION	DESCRIPTION	
		APARATO - APPAREIL - APPLIANCE : COCINAS MODULARES A GAS CUISINIÈRES MODULAIRES A GAZ GAS MODULAR RANGES.			
1	U-135631	Cabeza de placa horno	Plaque accès veilleuse	Head of oven plate	
2	U-135616	Soporte de quemador	Support brûleur	Burner support	
3	Q-221303	Tuerca	Ecrou	Nut	
4	Q-301309	Arandela	Rondelle	Washer	
5	Q-011432	Tornillo	Vis	Bolt	
6	U-135600	Base de horno	Base four	Oven base	
7	U-135630	Placa de horno	Plaque inferieur four	Oven plate	
8	U-135635	Parrilla de horno	Grille four	Oven shelf	
9	U-135640	Aislante lateral sup.	Isolant latéral super.	Upper side insulation	
10	U-135641	Aislante lateral sup.	Isolant latéral super.	Upper side insulation	
11	U-135615	Chapa conducción humos	Conduction fumées	Fume duct plate	
12	U-135611	Techo horno completo	Dessus four	Complete oven ceiling	
13	U-135608	Fondo horno completo	Fond four	Complete oven base	
14	U-135618	Aislante panel poster.	Isolant posterieur	Rear panel insulation	
15	Q-151401	Tornillo	Vis	Bolt	
16	U-135623	Chimenea completa	Cheminée	Complete flue	
17	U-135619	Aislante superior	Isolant superieur	Top insulation	
18	U-135614	Panel lateral horno	Lateral four	Oven side panel	
19	Q-221303	Tuerca	Ecrou	Nut	
20	Q-301309	Arandela	Rondelle	Washer	
21	Q-011432	Tornillo	Vis	Bolt	
22	Q-151401	Tornillo	Vis	Bolt	
23	U-135617	Tirante sujec. aislante	Fixation isolant	Insulation fixing tie.	
24	U-135639	Aislante lateral	Isolant lateral	Side insulation	
25	U-135621	Aislante lateral anter.	Isolant lateral anter.	Front side insulation	
26	U-135620	Sujeción aislante	Fixation isolant	Insulator side plate	
27	Q-021434	Tornillo	Vis	Bolt	
28	Q-301309	Arandela	Pondelle	Washer	

Зип Ощепит

vsezip.ru

+7(812)987-08-81 - CG-110

	BUTANO-PROPANO	GAS NATURAL
Quemador de mesa	∅ 1,75 U-192401	∅ 2,60 S-202401
Piloto de mesa	∅ 0,18 X-102402	
Quemador de horno	∅ 1,50 10-51	∅ 2,20 U-134401
Piloto de horno	∅ 0,25 6.241/3	∅ 0,35 S-114501

TABLA DE TOBERAS. DIAMETROS Y REFERENCIAS PARA LOS DISTINTOS GA