

Зип Общепит

vsezip.ru

---

DESPIECE TECNICO

---

+7(812)987-08-81

**Baño maría**  
**Bain marie**  
**Bain marie**  
**Bain maries**  
**Bagno maria**  
**Banho maria**

**GAMA 900**

**Modelos:**

**BMG9-05**

**BMG9-10**

**BME9-05**

**BME9-10**

***Marzo 2009 March***

***Revisado Mayo 2014 May Revised***

**FAGOR** 

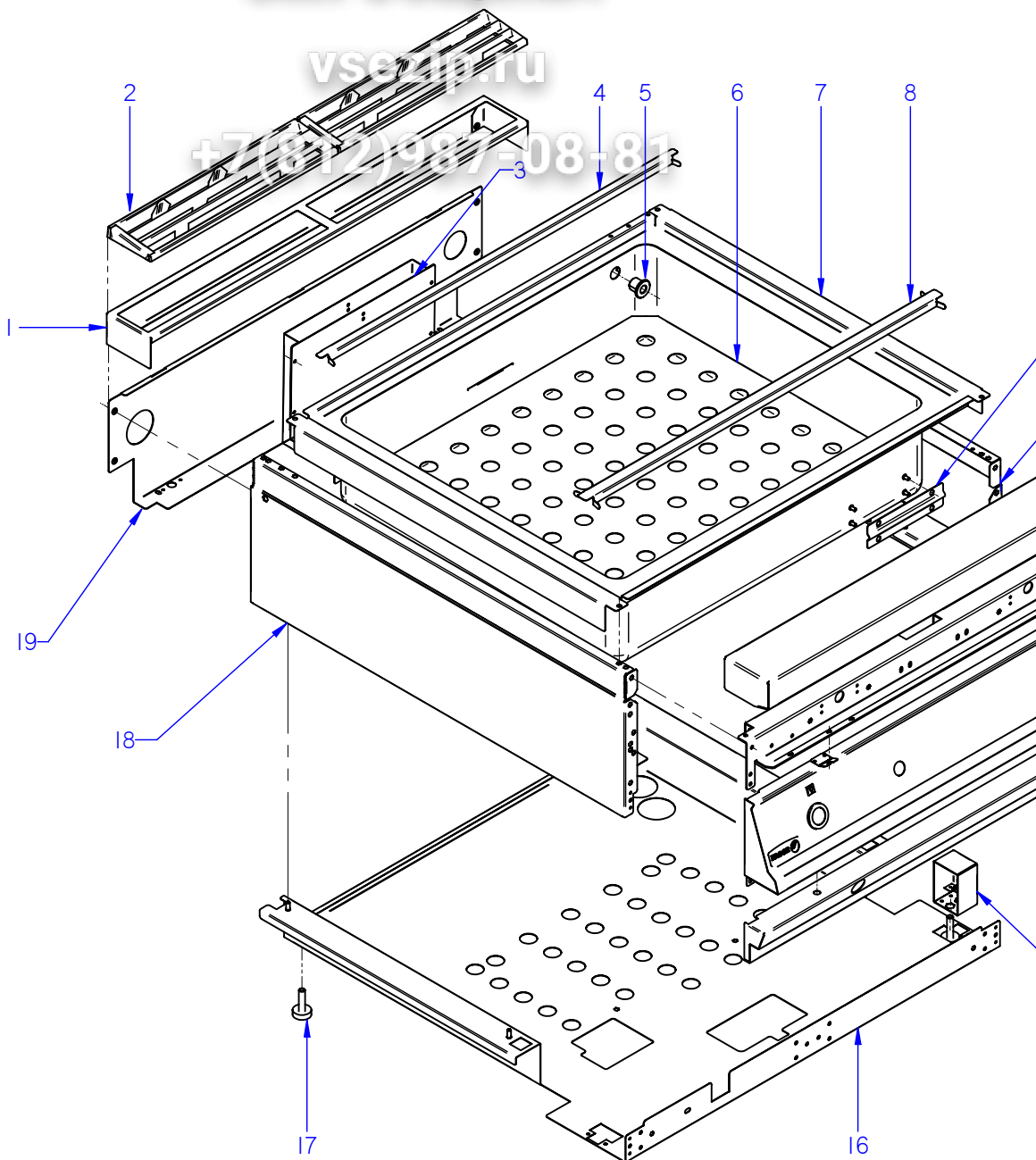
---

FAGOR INDUSTRIAL

Зип Общежит

vseip.ru

+7(812)987-08181



ITEM MARCADO EN COLOR = REPUESTO RECOMENDADO  
COLOURED ITEM = RECOMMENDED SPARE PART

N plano	C-2290
Firma	
Fecha	2009-03
Aparato	BAÑO MARIA G-900
MUEBLE	
Lamina	1
Fagor Industrial S. Coop.	
Oríete	

MOD.		BAÑO MARIA		ZONA		MUEBLE				
ITEM	CODIGO	DENOMINACION	TEXTO	BMG9-05	BMG9-10	BMG9-05 V/T	BMG9-10 V/T	BMG9-05	BMG9-10	
1	R205438000	SOPORTE EMBELLECEDOR 1/2M	1/2M TRIM SUPPORT	1	_	1	_	1	_	
1	R205439000	SOPORTE EMBELLECEDOR 1M	TRIM SUPPORT 1M	_	1	_	1	_	1	
	Q419005000	REMACHE 4X8 ALMG3 / ALUMINIO	RIVET 4X8 ALMG3 / ALUMINI.	2	2	2	2	2	2	
2	R205425000	EMBELLECEDOR ESMALTE	ENAMEL TRIM	1	2	1	2	1	2	
3	H342602000	TRASERA DE CHIMENEA BMG9-05	REAR FLUEPIPE BMG9-05	1	_	1	_	1	_	
3	H352601000	TRASERA DE CHIMENEA BMG9-10	REAR FLUEPIPE BMG9-10	_	1	_	1	_	1	
S/Nº	H342601000	DELANTERA CHIMENEA BMG9-05	FRONT FLUEPIPE BMG9-05	1	_	1	_	1	_	
S/Nº	H352602000	DELANTERA CHIMENEA BMG9-10	FRONT FLUEPIPE BMG9-10	_	1	_	1	_	1	
	Q419005000	REMACHE 4x8 ALMG3 / ALUMINIO	RIVET 4X8 ALMG3 / ALUMINIUM	8	8	8	8	8	8	
4	H346105000	SEPAR. CUBETAS POSTERIOR 1/2M	REAR TRAY DIVIDER 1/2M	1	_	1	_	1	_	
4	H356104000	SEPAR. CUBETAS POSTERIOR 1M	REAR TRAY DIVIDER 1M	_	1	_	1	_	1	
5	H316113000	CASQUILLO NIVEL	LEVEL BUSHING	2	2	2	2	2	2	
	Q221302000	TUERCA EXAGONAL 1/2G	HEXAGONAL NUT 1/2G	2	2	2	2	2	2	
	Q307032000	JUNTA 32X21X3	JOINT 32X21X3	2	2	2	2	2	2	
6	H366103000	PANEL SEPARADOR BME9-05	PANEL DIVIDER BME9-05	1	_	1	_	1	_	
6	H376103000	PANEL SEPARADOR BME9-10	PANEL DIVIDER BME9-10	_	1	_	1	_	1	
7	H346109000	CUBA COMPLETA BMG9-05	COMPLETE TUB BMG9-05	1	_	1	_	1	_	
7	H356110000	CUBA COMPLETA BMG9-10	COMPLETE TUB BMG9-10	_	1	_	1	_	1	
7	H366110000	CUBA COMPLETA BME9-05	COMPLETE TUB BME9-05	_	_	_	_	_	1	
7	H376109000	CUBA COMPLETA BME9-10	COMPLETE TUB BME9-10	_	_	_	_	_	_	
	Q012031000	TORNILLO EXAGONAL M5x10 A304	HEXAGONAL BOLT M5x10 A304	6	4	6	4	6	4	
8	R496106000	SEPARADOR DE CUBETAS	TRAY DIVIDER	4	_	4	_	4	_	
8	R206113000	SEPARADOR DE CUBETAS	TRAY DIVIDER	_	4	_	4	_	4	
9	H316112000	PROTECCION BULBO	BULB PROTECTION	1	1	1	1	1	1	
	Q162030000	TUERCA EXAGONAL M5	HEXAGONAL NUT M5	4	4	4	4	4	4	
	Q232030000	ARANDELA A5	WASHER A5	4	4	4	4	4	4	
10	R062810000	PANEL LATERAL DERECHO G9-00	RIGHT SIDE PANEL G900	1	1	1	1	1	1	
	Q221342000	REMACHE EXAGONAL M5	HEXAGONAL RIVET M5	6	6	6	6	6	6	

MOD.		BAÑO MARIA		ZONA		MUEBLE				
ITEM	CODIGO	DENOMINACION	TEXTO	BMG9-05	BMG9-10	BMG9-05 V/T	BMG9-10 V/T	BMG9-05	BMG9-10	
11	R045416000	ANTERIOR DE MESA 1/2 M	FRONT BENCH 1/2 M	1	—	1	—	1	—	
11	S105402000	ANTERIOR DE MESA 1 M	FRONT BENCH 1 M	—	1	—	1	—	—	
	Q152004000	TORN. APLASTADO M5x13 A304	FLAT HEADED SCREW M5x13	2	2	2	2	2	2	
	Q302022000	ARANDELA 16x6x1,2 A304	WASHER 16x6x1.2 A304	2	2	2	2	2	2	
12	X162680000	ESCUADRA AMARRE ANTER. 1/2 M	FRONT FASTENING BRACKET	1	—	1	—	1	—	
12	X162690000	ESCUADRA AMARRE ANTER. 1/2 M	FRONT FASTENING BRACKET	1	—	1	—	1	—	
12	U022605000	ESCUADRA AMARRE ANTERI.1M	FRONT FASTENING BRACKET	—	1	—	1	—	—	
12	U022632000	ESCUADRA AMARRE ANTERI.1M	FRONT FASTENING BRACKET	—	1	—	1	—	—	
	Q221342000	REMACHE EXAGONAL M5	HEXAGONAL RIVET M5	3	4	3	4	3	4	
	Q012032000	TORNILLO EXAGONAL M5X15 A304	HEXAGONAL BOLT M5X15 A304	6	6	6	6	6	6	
13	H342816000	PORTAMANDOS COMPL. BMG9-05	CONTROL HOLDER BMG9-05	1	—	—	—	—	—	
13	H352822000	PORTAMANDOS COMPL. BMG9-10	CONTROL HOLDER BMG9-10	—	1	—	—	—	—	
13	H342818000	PORTAMANDOS COM. BMG9-05 VT	CONTROL HOLDER BMG9-05 VT	—	—	1	—	—	—	
13	H352824000	PORTAMANDOS COM. BMG9-10 VT	CONTROL HOLDER BMG9-10 VT	—	—	—	1	—	—	
13	H362813000	PORTAMANDOS COMPL. BME9-05	CONTROL HOLDER BME9-05	—	—	—	—	—	1	
13	H372815000	PORTAMANDOS COMPL. BME9-10	CONTROL HOLDER BME9-10	—	—	—	—	—	—	
13	H362815000	PORTAMANDOS COM. BME9-05 VT	CONTROL HOLDER BME9-05 VT	—	—	—	—	—	—	
13	H372817000	PORTAMANDOS COM. BME9-10 VT	CONTROL HOLDER BME9-10 VT	—	—	—	—	—	—	
S/Nº	H352103000	INDICADOR ANALOG. BAÑO-MARIA	ANALOG INDICATOR BAIN-MARIE	—	—	1	1	—	—	
	Q221342000	REMACHE EXAGONAL M5	HEXAGONAL RIVET M5	2	2	2	2	2	2	
	Q151336000	TORNILLO SOPORTE GUIAS	GUIDE SUPPORT BOLT	2	2	2	2	2	2	
	Q152004000	TORNIL. APLASTADO M5X13 A 304	FLAT HEADED SCREW M5x13 A 304	2	2	2	2	2	2	
	U022836000	ESCUDO FAGOR	FAGOR EMBLEM G700	1	1	1	1	1	1	
	Q221023000	CLIP SUJECIÓN RÁPIDA Ø5	RAPID CONNECT CLIP Ø5	2	2	2	2	2	2	
14	H342811000	ZOCALO BAÑO MARIA BMG9-05	SKIRTING BMG9-05	1	—	1	—	—	—	
14	H352820000	ZOCALO BAÑO MARIA BMG9-10	SKIRTING BMG9-10	—	1	—	1	—	—	
14	R062805000	ZOCALO BAÑO MARIA	SKIRTING	—	—	—	—	—	1	
14	H352817000	ZOCALO BAÑO MARIA	SKIRTING	—	—	—	—	—	—	
	Q012042000	TORNILLO EXAGONAL M6x16 A304	HEXAGONAL BOLT M6x16 A304	2	2	2	2	2	2	
	Q302022000	ARANDELA 16x6x1,2 A304	WASHER 16x6x1.2 A304	2	2	2	2	2	2	

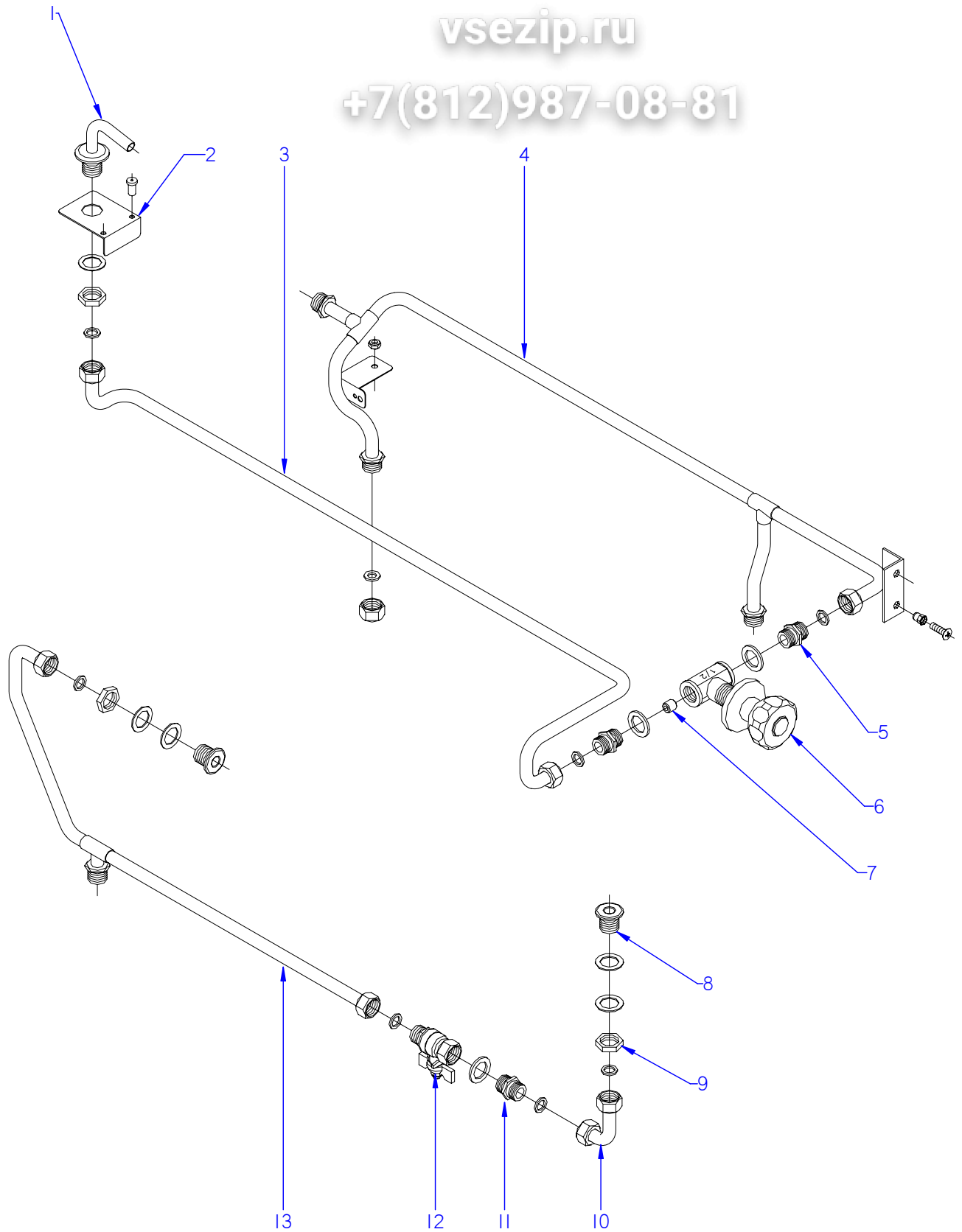
MOD.	BAÑO MARIA	ZONA	MUEBLE
------	------------	------	--------

ITEM	CODIGO	DENOMINACION	TEXTO	BMG9-05	BMG9-10	BMG9-05 V/T	BMG9-10 V/T	BMF9-05
15	H012805000	ESCUADRA AMARRE PATA	LEG FASTENING BRACKET	2	2	2	2	2
	X010503000	CIERRE MUELLE	LOCK SPRING	2	2	2	2	2
	Q419007000	REMACHE TUBULAR C/V Ø3,2x6	TUBULAR RIVET C/V Ø3.2X6	4	4	4	4	4
	Q162030000	TUERCA EXAGONAL M5	HEXAGONAL NUT M5	4	4	4	4	4
	Q262030000	ARANDELA GROW. A5 A304	WASHER GROW. A5 A.304	4	4	4	4	4
16	H342607000	BASE INFERIOR BMG9-05	LOWER BASE BMG9-05	1	—	1	—	—
16	H352804000	BASE INFERIOR BMG9-10	LOWER BASE BMG9-10	—	1	—	1	—
16	H362804000	BASE INFERIOR BME9-05	LOWER BASE BME9-05	—	—	—	—	1
16	H372804000	BASE INFERIOR BME9-10	LOWER BASE BME9-10	—	—	—	—	—
	Q221345000	REMACHE EXAGONAL M10	HEXAGONAL RIVET M10	2	2	2	2	2
	Q221343000	REMACHE EXAGONAL M6	HEXAGONAL RIVET M6	2	2	2	2	2
17	Z200107000	PATA REGULABLE	ADJUSTABLE LEG	4	4	4	4	4
	Q221345000	REMACHE EXAGONAL M10	HEXAGONAL RIVET M10	4	4	4	4	—
18	R062811000	PANEL LATERA IZQUIERDO G-900	LEFT SIDE PANEL G-900	1	1	1	1	1
	Q221342000	REMACHE EXAGONAL M5	HEXAGONAL RIVET M5	6	6	6	6	6
19	H342805000	PANEL POSTERIOR 1/2M	REAR PANEL 1/2M	1	—	1	—	1
19	H352810000	PANEL POSTERIOR 1M	REAR PANEL 1M	—	1	—	1	—
	Q419005000	REMACHE 4x8 ALMG3 / ALUMINIO	RIVET 4X8 ALMG3 ALUMINIUM	4	4	4	4	4

Зип Общепит

vsezip.ru

+7(812)987-08-81



ITEM MARCADO EN COLOR = REPUESTO RECOMENDADO  
COLOURED ITEM = RECOMMENDED SPARE PART

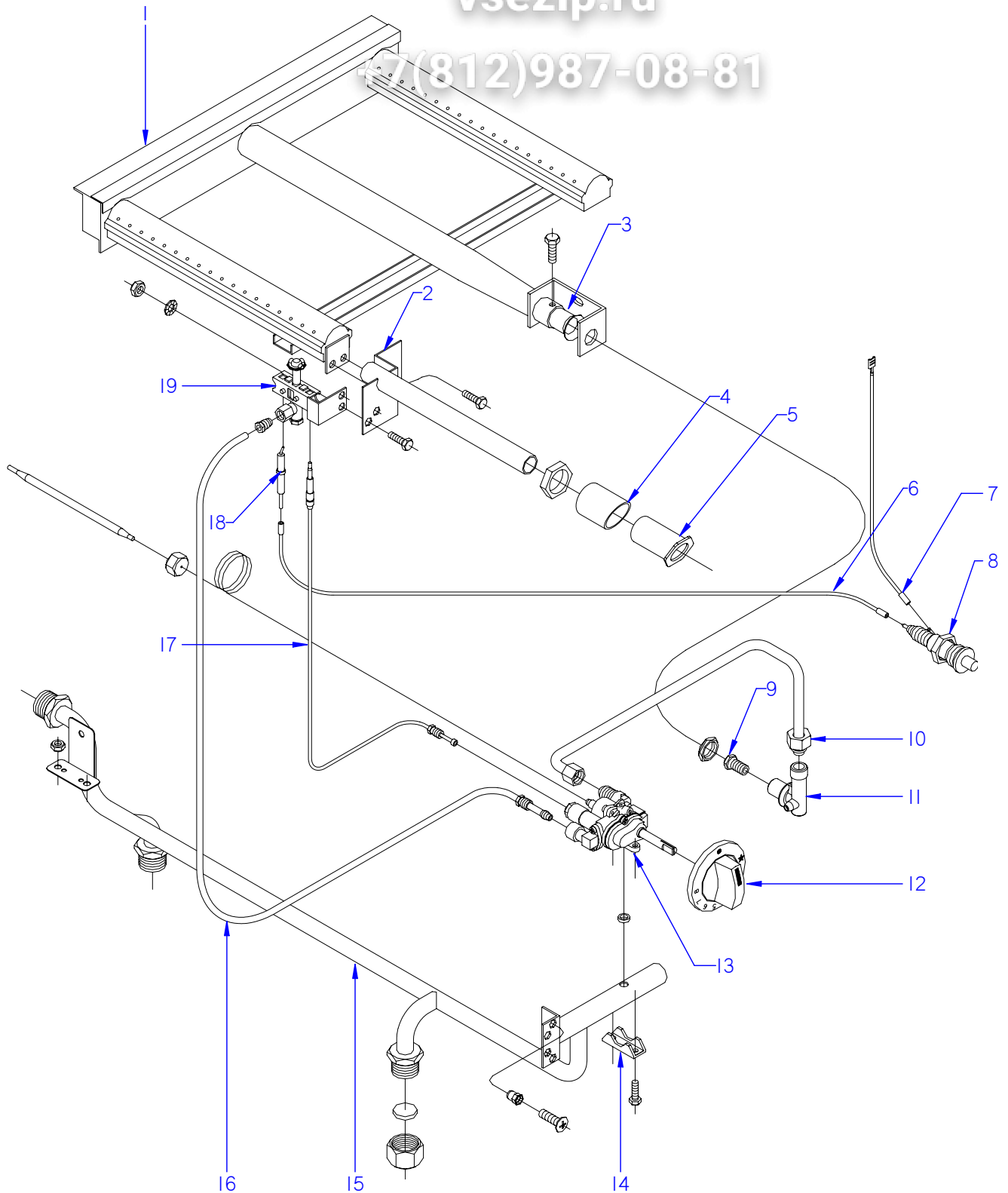
N plano	Firma	Fecha	Aparato	CONDUCCIONES	Lamina	Fagor Industrial S.Coop. <b>FAGOR</b>
C-2291	<i>[Signature]</i>	2009-03	BAÑO MARIA G-900		2	Oñate

MOD.		BAÑO MARIA		ZONA		CONDUCCIONES			
ITEM	CODIGO	DENOMINACION	TEXTO	BMG9-05	BMG9-10	BME9-05	BME9-10		
1	H316108000	TUBO LLENADO	FILLER PIPE	1	1	1	1		
	Q306013000	ARANDELA PLANA 30.4X22.4X3	FLAT WASHER 30.4X22.4X3	1	1	1	1		
	Q221302000	TUERCA EXAGONAL 1/2G	HEXAGONAL NUT 1/2G	1	1	1	1		
2	H342605000	SOPORTE GRIFO DE LLENADO	FILLING TAP SUPPORT	1	1	1	1		
	Q411304000	REMACHE AVIBULB Ø4,8	RIVET AVIBULB Ø4,8	2	2	2	2		
3	H355044000	TUBO LLENADO COMPLETO	FILLER PIPE COMPL,	1	1	1	1		
	Q306024000	JUNTA 18X12.5X1.5	SEAL 18x12.5x1.5	2	2	2	2		
4	R205065000	CONDUCCION ENTRADA DE AGUA	WATER INTAKE PIPE	1	1	1	1		
	Q221342000	REMACHE EXAGONAL M5	HEXAGONAL RIVET M5	1	1	1	1		
	Q152004000	TORNILLO APLASTADO M5x13 A304	FLAT HEADED BOLT M5x13	1	1	1	1		
	Q162030000	TUERCA EXAGONAL M5	HEXAGONAL NUT M5	1	1	1	1		
	Q232030000	ARANDELA A5	WASHER A5	1	1	1	1		
	R205062000	TUERCA CIEGA 1/2"	BLIND NUT 1/2"	2	2	2	2		
	Q306053000	ARANDELA TAPON Ø 18,5x3	CAP WASHER Ø 18,5x3	2	2	2	2		
5	S205023000	MANGUITO DOBLE 1/2	DOUBLE SLEEVE 1/2	2	2	2	2		
6	S102111000	CUERPO LLAVE PASO AT. CUADRA	MAINS TAP BODY AT. SQUARE	1	1	1	1		
	S012102000	EMBELLECEDOR	TRIM	1	1	1	1		
	S102109000	MANILLA PLASTICO AGUA FRIA	COLD WATER PLASTIC HANDLE	1	1	1	1		
7	S225012000	REGULADOR LLENADO	REGULATOR FILLER	1	1	1	1		
8	H316113000	CASQUILLO NIVEL	LEVEL BUSHING	2	2	2	2		
9	Q221302000	TUERCA EXAGONAL 1/2G	HEXAGONAL NUT 1/2G	2	2	2	2		
	Q307032000	JUNTA 32X21X3	JOINT 32X21X3	2	2	2	2		
10	H315013000	SALIDA DESAGÜE C/TUERCAS	DRAINAGE OUTPUT WITH NUTS	1	1	1	1		
	Q306024000	JUNTA 18X12.5X1.5	SEAL 18x12.5x1.5	2	2	2	2		
11	S205023000	MANGUITO DOBLE 1/2	DOUBLE SLEEVE 1/2	1	1	1	1		
12	H312101000	VALVULA ESFERA 1/2" GENEBRE	SPHERICAL VALVE 1/2" GENE	1	1	1	1		
13	H355017000	CONDUCCION DESAGÜE BM G-900	DRAINAGE PIPE BM G-900	1	1	1	1		
	Q306024000	JUNTA 18X12.5X1.5	SEAL 18x12.5x1.5	2	2	2	2		

Зип Общепит

vsezip.ru

7(812)987-08-81



ITEM MARCADO EN COLOR = REPUESTO RECOMENDADO  
COLOURED ITEM = RECOMMENDED SPARE PART

N plano	Firma	Fecha	Aparato	CONJUNTO FUNCIONAL	Lamina	Fagor Industrial S.Coop. <b>FAGOR</b>
C-2292	<i>[Signature]</i>	2009-03	BAÑO MARIA BMG		3	Oñate 



MOD.		BAÑO MARIA		ZONA		CONJUNTO FUNCIONAL			
ITEM	CODIGO	DENOMINACION	TEXTO	BMG9-05	BMG9-10				
1	H345701000	QUEMADOR COMPLETO BMG9-05	COMPLETE BURNER BMG9-05	1	—				
1	R405700000	QUEMADOR COMPLETO BMG9-10	COMPLETE BURNER BMG9-10	—	1				
2	R495007000	TUBO ENCENDIDO COMP. BMG9-05	COM. IGNITION PIPE BMG9-05	1	—				
2	R205020000	TUBO ENCENDIDO COMP. BMG9-10	COM. IGNITION PIPE BMG9-10	—	1				
	Q012031000	TORNILLO EXAGONAL M5x10 A304	HEXAGONAL BOLT M5x10 A304	2	2				
3	U325707000	REGULADOR DE AIRE	AIR REGULATOR	1	1				
	Q012031000	TORNILLO EXAGONAL M5x10 A304	HEXAGONAL BOLT M5x10 A304	1	1				
4	R065025000	DISTANCIADOR	SPACER	1	1				
	Q221324000	TUERCA 3/4 GAS	NUT 3/4 GAS	1	1				
5	R042822000	EMBELLECED. TUBO ENCENDIDO	IGNITION PIPE TRIM	1	1				
	Q221023000	CLIP SUJECIÓN RÁPIDA Ø5	RAPID CONNECT CLIP Ø5	2	2				
6	R613030000	CABLE BUJIA	SPARK PLUG CABLE	1	1				
7	U333003000	CABLE MASA ENCENDEDOR	LIGHTER EARTH CABLE	1	1				
8	S113034000	PIEZOELECTRICO	PIEZOELECTRIC	1	1				
8	12043897	PIEZOELECTRICO COMPLETO	COMPLETE PIEZOELECTRIC	1	1				
S/Nº	12043907	ANILLO ADAPTADOR	ADAPTER RING	1	1				
9	U322401000	TOBERA Ø 0,80 B.P.	NOZZLE Ø 0,80 B.P.	1	—				
9	9271300000	TOBERA Ø 1,2 G.N.	NOZZLE Ø 1,2 G.N.	1	—				
9	U054400000	TOBERA Ø 2,5 G.V.	NOZZLE Ø 2,5 T.G.	1	—				
9	R422400000	TOBERA Ø 1,25 B.P.	NOZZLE Ø 1,25 B.P.	—	1				
9	9429500000	TOBERA Ø 1,9 G.N.	NOZZLE Ø 1,9 G.N.	—	1				
9	U192402000	TOBERA Ø 4,9 G.V.	NOZZLE Ø 4,9 T.G.	—	1				
10	H345009000	CONDUCC. A QUEMADOR BMG9-05	BURNER PIPE BMG9-05	1	—				
10	H355050000	CONDUCC. A QUEMADOR BMG9-10	BURNER PIPE BMG9-10	—	1				
11	U915014000	PORTATOBERAS HORNO	OVER NOZZLE HOLDER	1	1				
	Q223019000	TUERCA EXAGONAL 3/8 LATON	HEXAGONAL NUT 3/8 BRASS.	1	1				
12	H352106000	BOTON DE MANDO BMG900	CONTROL BUTTON BMG900	1	1				
13	H352101000	TERMOSTATO MTZ-22300	THERMOSTAT MTZ-22300	1	1				
	Q307034000	JUNTA ESTANQUEIDAD	SEAL	1	1				
	R202105000	BY-PAS 0,85 CON JUNTA MTZ	BY-PASS 0.85 WITH MTZ SEAL	—	1				

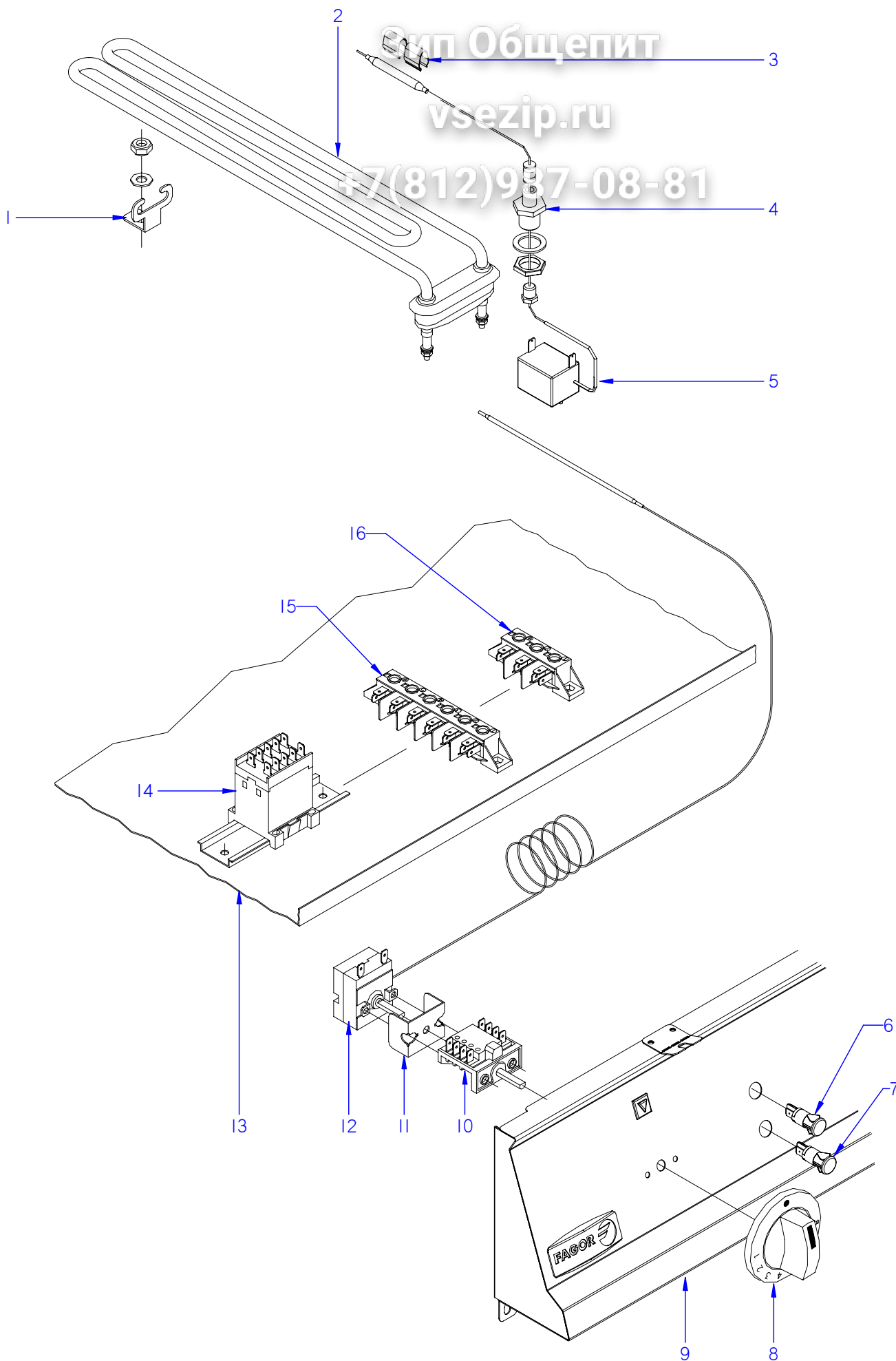
+7(812)987-08-81

MOD.		BAÑO MARIA		ZONA		CONJUNTO FUNCIONAL			
ITEM	CODIGO	DENOMINACION	TEXTO	BMG9-05	BMG9-10				
14	Z982018000	BRIDA AMARRE TERMOSTATO	THERMOSTAT FASTENING FLAN	1	1				
	Q011353000	TORNILLO EXAGONAL M5x30	HEXAGONAL BOLT M5x30	2	2				
15	H355059000	CONDUCCION GENERAL BMG9-05	GENERAL PIPING BMG9-05	1	1				
	U635008000	TUERCA CIEGA 3/4	BLIND NUT 3/4	2	2				
	Q306051000	ARANDELA TAPON Ø 23,5x3	CAP WASHER Ø 23.5x3	2	2				
	Q221342000	REMACHE EXAGONAL M5	HEXAGONAL RIVET M5	2	2				
	Q152004000	TORNILLO APLASTADO M5x13 A304	FLAT HEADED BOLT M5x13 A304	2	2				
	Q162030000	TUERCA EXAGONAL M5	HEXAGONAL NUT M5	2	2				
	Q232030000	ARANDELA A5	WASHER A5	2	2				
16	H345010000	TUBO PILOTO BMG9-05	PILOT PIPE BMG9-05	1					
16	H355051000	TUBO PILOTO BMG9-10	PILOT PIPE BMG9-10		1				
	X205028000	BICONO Ø6	BICONE Ø6	1	1				
	U195009000	MANGUITO EMPALME	CONNECTION HOSE	1	1				
	U134323000	RACORD BICONO Ø6 958.031	BICONE CONNEX Ø6 958.031	1	1				
17	U222130000	TERMOPAR L=600	THERMOCOUPLE L=600	1	1				
18	X022131000	BUJIA	SPARK PLUG	1	1				
19	R202100000	PILOTO COMPLETO	COMPLETE PILOT LIGHT	1	1				
	U442137000	INYECTOR Ø 0,40 G.N.	NOZZLE Ø0.4 G.N.	1	1				
	Q012031000	TORNILLO EXAGONAL M5x10 A304	HEXAGONAL BOLT M5x10	2	2				
	Q162030000	TUERCA EXAGONAL M5	HEXAGONAL NUT M5	2	2				

Вип Общепит

vsezip.ru

+7(812)937-08-81



ITEM MARCADO EN COLOR = REPUESTO RECOMENDADO  
COLOURED ITEM = RECOMMENDED SPARE PART

N plano	Firma	Fecha	Aparato	CONJUNTO FUNCIONAL	Lamina	Fagor Industrial S.Coop. <b>FAGOR</b>
C-2293	<i>[Signature]</i>	2009-03	BAÑO MARIA BME		4	Oñate

MOD.		BAÑO MARIA		ZONA		CONJUNTO FUNCIONAL			
ITEM	CODIGO	DENOMINACION	TEXTO	BME9-05	BME9-10				
1	Z603602000	SOPORTE RESISTENCIA TANQUE	TANK RESISTOR SUPPORT	1	3				
	Q162030000	TUERCA EXAGONAL M5	HEXAGONAL NUT M5	1	3				
	Q232030000	ARANDELA A5	WASHER A5	1	3				
2	Z203601000	RESISTENCIA TANQUE	TANK RESISTOR	1	—				
2	R223005000	RESISTENCIA TANQUE	TANK RESISTOR	—	3				
3	H363002000	BRIDA SUJECCION BULBO	BULB FASTENING FLANGE	2	2				
4	H363001000	MANGUITO SUJECCION BULBO	BULB FASTENING HOSE	1	1				
	Q306039000	ARANDELA JUNTA Ø23,8x16,2x1,5	WASHER SEAL Ø23.8x16.2x1.5	1	1				
	Q223021000	TUERCA EXAGONAL 15x1	HEXAGONAL NUT 15x1	1	1				
5	Z213014000	TERMOSTATO LIMITADOR	THERMOSTAT LIMITER	1	1				
S/N	Z203060000	AMARRE LIMITADOR	LIMITER FASTENING	1	1				
	Q221341000	REMACHE EXAGONAL M4	HEXAGONAL RIVET M4	2	2				
	Q032031000	TORNILLO ALOMADO M5x10	CURVED SCREW M5x10	2	2				
6	R693055000	PILOTO VERDE 41227000C7	GREEN PILOT 41227000C7	1	1				
6	12047390	PILOTO VERDE 230V AC 8KW 16MM	GREEN PILOT 230V AC 8KW 16MM	1	1				
7	R693056000	PILOTO AMBAR 41227000A4	AMBER PILOT 41227000A4	1	1				
7	12024669	PILOTO AMBAR Ø18	AMBER PILOT Ø18	1	1				
8	H372102000	MANDO BAÑO MARIA BME	CONTROL BUTTON BME	1	1				
9	H362813000	PORTAMANDOS COMPL. BME9-05	CONTROL HOLDER BME9-05	1	—				
9	H372815000	PORTAMANDOS COMPL. BME9-10	CONTROL HOLDER BME9-10	—	1				
10	X163007000	CONMUT. ACOUPLE TERMOSTATO	THERMOSTAT CONNECTION SW	1	1				
	Q151320000	TORNILLO ALOMADO M4x6 H.ZINC.	CURVED SCREW M4x6 H,ZINC.	2	2				
11	X313001000	U SOPORTE TERMOSTATO	THERMOSTAT U SUPPORT	1	1				
12	Z203014000	TERMOSTATO CALDERIN	WASH DRUM THERMOSTAT	1	1				
13	H362804000	BASE INFERIOR BME9-05	LOWER BASE BME9-05	1	—				
13	H372804000	BASE INFERIOR BME9-10	LOWER BASE BME9-10	—	1				
14	Z213007000	CONTACTOR 3F2010-3AL2	CONTACTOR 3F2010-3AL2	—	1				
	R663055000	GUIA CONTACTOR L-120	CONTACTOR GUIDE L-120	—	1				
	Q419005000	REMACHE 4x8 ALMG3 / ALUMINIO	RIVET 4X8 ALMG3 / ALUMINIUM	—	2				
15	R253044000	REGLETA AUXILIAR FV-122	AUXILIARY TERMINAL STRIP FV-	—	1				
16	U183046000	REGLETA AUXILIAR	AUXILIARY TERMINAL STRIP	1	—				

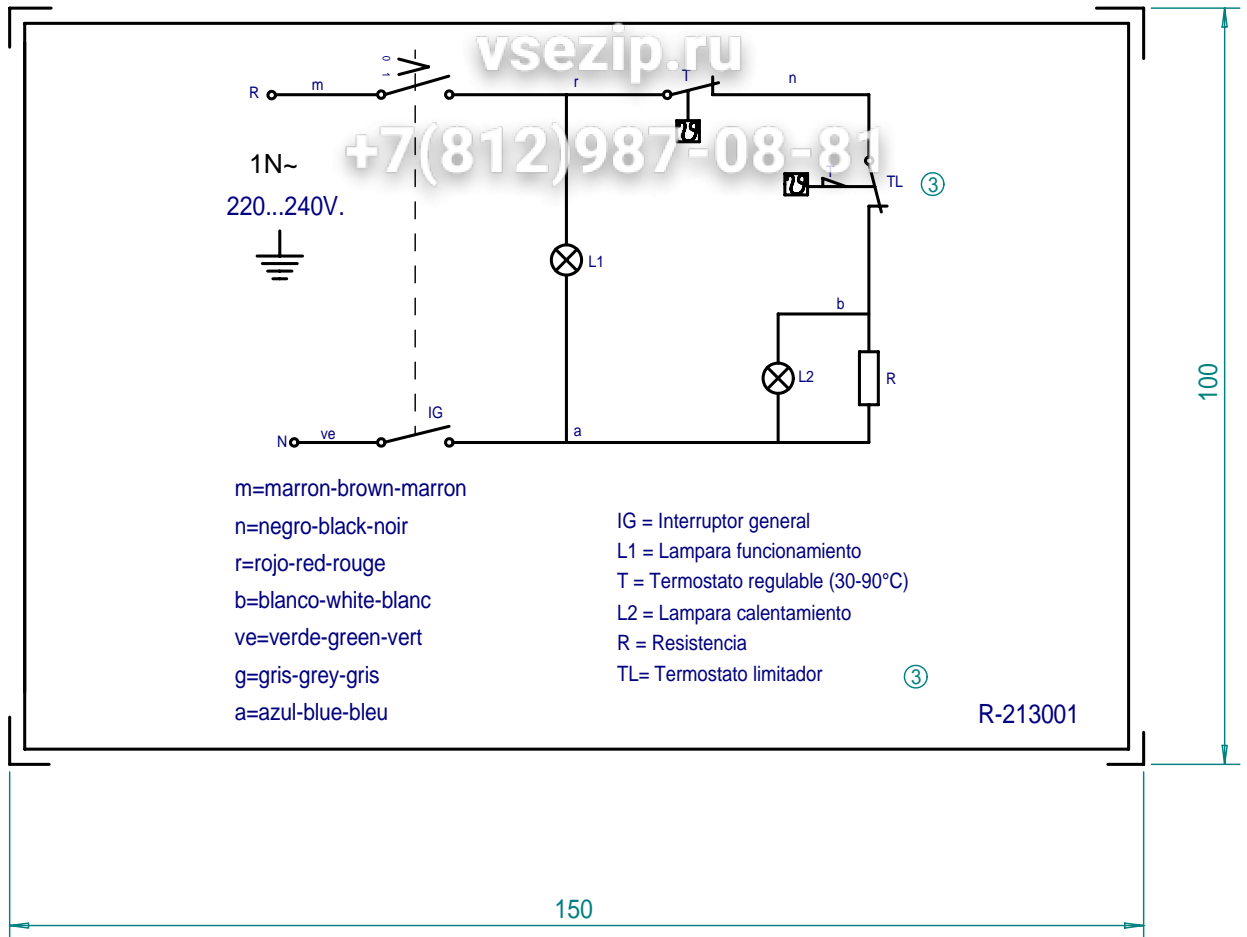
+7(812)987-08-81

MOD.	BAÑO MARIA	ZONA	VARIOS				
ITEM	CODIGO	DENOMINACION	TEXTO	BMG9-05	BMG9-10	BME9-05	BME9-10
	H316501000	FOLLETO INSTRUCCIONES BMG	INSTRUCTION LEAFLET BMG	1	1		
	H326500000	FOLLETO INSTRUCCIONES BME	INSTRUCTION LEAFLET BME			1	1
	H366501000	FOLLETO DE INSTRUCCIONES	INSTRUCTION LEAFLET			1	1
	R213001000	ESQUEMA TEORICO ADH. BME905	THEORETICAL DIAGRAM ADH.			1	
	J183003000	ESQUEMA TEORICO BME6-05	THEORETICAL DIAG. BME6-05			1	
	R223007000	ESQUEMA TEORICO ADH. BME910	THEORETICAL DIAGRAM ADH.				1
	J153003000	ESQUEMA TEORICO FE6-05,CMF6-0	THEORETICAL DIAGRAM				1
	R213002000	ESQUEMA DE MONTAJE BME910	ASSEMBLY DIAGRAM BME910			1	1
	J303002000	ESQUEMA DE MONTAJE BM	ASSEMBLY DIAGRAM BM			1	
	H213003000	ESQUEMA DE MONTAJE BME	ASSEMBLY DIAGRAM BME				1
	R213003000	CABLEAD. PORTAMANDOS BME 905	WIRING CONTROL HOLDER			1	
	R223006000	CABLEAD. PORTAMANDOS BME 910	WIRING CONTROL HOLDER				1
	R223002000	CABLEADO REGLETA CONTACTOR	CONTACTOR STRIP WIRING				1
	R223003000	CABLEADO CONT. RES. FI-6 Y 8	WIRING CONT. RES. FI-6 & 8				1
	J183002000	INSTALACION ELECTRICA BME6-05	ELECT. INSTALLATION BME6-05			1	
	12046142	CABLE. TENSOR PORTAMANDOS	WIRING TENSOR PORTAMAND.			1	1

MOD.		BAÑO MARIA		ZONA	PIEZAS ESPECIFICAS PARA LOS DISTINTOS GASES			
ITEM	CODIGO	DENOMINACION	TEXTO	BMG9-05	BMG9-10			
		<b><u>BUTANO - PROPANO</u></b>	<b><u>BUTANE - PROPANE</u></b>					
9	U322401000	TOBERA Ø 0,80 B.P.	NOZZLE Ø 0,80 B.P.	1	_			
9	R422400000	TOBERA Ø 1,25 B.P.	NOZZLE Ø 1,25 B.P.	_	1			
S/N	U136501000	INDICADOR (BUTANO-PROPANO)	INDICATOR (BUTANE-PROPANE)	1	1			
		<b><u>GAS NATURAL</u></b>	<b><u>NATURAL GAS</u></b>					
9	9271300000	TOBERA Ø 1,2 G.N.	NOZZLE Ø 1,2 G.N.	1	_			
9	9429500000	TOBERA Ø 1,9 G.N.	NOZZLE Ø 1,9 G.N.	_	1			
19	U442137000	INYECTOR Ø 0,40	INJECTOR Ø 0.40	1	1			
S/N	U134402000	INDICADOR GAS NATURAL	INDICATOR GAS NATURAL	1	1			
		<b><u>GAS VILLA</u></b>	<b><u>TOWN GAS</u></b>					
9	U054400000	TOBERA Ø 2,5 G.V.	NOZZLE Ø 2,5 T.G.	1	_			
9	U192402000	TOBERA Ø 4,9 G.V.	NOZZLE Ø 4,9 T.G.	_	1			
S/N	U134310000	INDICADOR GAS VILLA	INDICATOR TOWN GAS	1	1			

MOD.		BAÑO MARIA		ZONA		REPUESTOS RECOMENDADOS RECOMMENDED SPARE PART			
ITEM	CODIGO	DENOMINACION	TEXTO	BMG9-05	BMG9-10	BME9-05	BME9-10		
6	S102111000	CUERPO LLAVE PASO AT. CUADRA.	MAINS TAP BODY AT. SQUARE	1	1	1	1		
12	H312101000	VALVULA ESFERA 1/2" GENE BRE	SPHERICAL VALVE 1/2" GENE B	1	1	1	1		
6	R613030000	CABLE BUJIA	SPARK PLUG CABLE	1	1				
8	12043897	PIEZOELECTRICO COMPLETO	COMPLETE PIEZOELECTRIC	1	1				
S/Nº	12043907	ANILLO ADAPTADOR	ADAPTER RING	1	1				
13	H352101000	TERMOSTATO MTZ-22300	THERMOSTAT MTZ-22300	1	1				
17	U222130000	TERMOPAR L=600	THERMOCOUPLE L=600	1	1				
18	X022131000	BUJIA	SPARK PLUG	1	1				
19	R202100000	PILOTO COMPLETO	COMPLETE PILOT LIGHT	1	1				
	U442137000	INYECTOR Ø 0,40 G.N.	NOZZLE Ø0.4 G.N.	1	1				
2	Z203601000	RESISTENCIA TANQUE	TANK RESISTOR			1			
2	R223005000	RESISTENCIA TANQUE	TANK RESISTOR				3		
5	Z213014000	TERMOSTATO LIMITADOR	THERMOSTAT LIMITER			1	1		
S/N	Z203060000	AMARRE LIMITADOR	LIMITER FASTENING			1	1		
	Q221341000	REMACHE EXAGONAL M4	HEXAGONAL RIVET M4			2	2		
	Q032031000	TORNILLO ALOMADO M5x10	CURVED SCREW M5x10			2	2		
6	12047390	PILOTO VERDE 230V AC 8KW 16MM	GREEN PILOT 230V AC 8KW 16M			1	1		
7	12024669	PILOTO AMBAR Ø18	AMBER PILOT Ø18			1	1		
10	X163007000	CONMUT. ACOPLER TERMOSTATO	THERMOSTAT CONNECTION SW			1	1		
12	Z203014000	TERMOSTATO CALDERIN	WASH DRUM THERMOSTAT			1	1		

# Зип Общепит



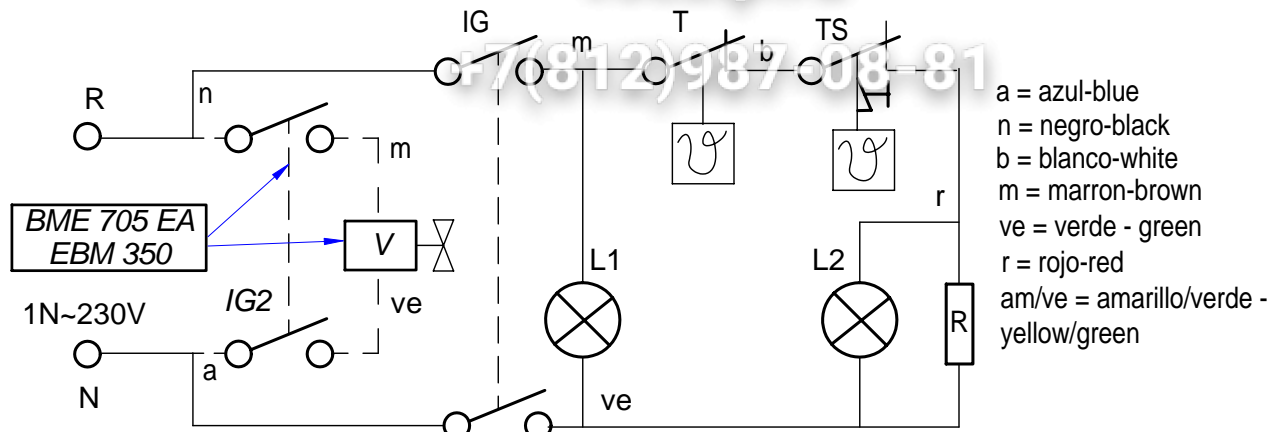
NOTA: - LAS INSCRIPCIONES RESISTIRAN SIN MODIFICACION APRECIABLE, EL FROTAMIENTO DURANTE 15 SEG. DE UN ALGODON EMPAPADO EN GASOLINA.

Plastico blanco alto brillo

BME-705						
Esquema teorico adhesivo BME 905		R213001				
Nº	Pieza	Material	Nº Clasificacion	Acabado		
Nº	Modificacion	Propuesta de	Fecha	Tolerancias generales		
①	Cambiar indicacion de tension	oregi	21-5-96	$\leq 5\pm$ $5-25\pm$ $25-50\pm$		
2	Modific.general(pasar a fabri.interior)	Plazaola	22-4-97			$50-100\pm$ $> 100\pm$
3	Introducir limitador	ION	99-7-12			$\infty\pm$
Dibujado		Firma	Fecha	Mecanizado superficial		
Proyectado		JON	93-9-10			
Comprobado		<i>del ug</i>				
Escala		Fagor Industrial, Koop. Elk, Mugatua		Plano numero		
				HB-14461 -3		
				BAŃO-MARIA		Sustituye al Nº
		Plano hau ez daiteke erabil ez berrizta gure baimenitz gabe		Sustituido por		




# BME 905, 705, 705 EA, 605, EM 49 ESBME 40, EBM 350, 400, 400 BL



L1: Luz de encendido/Operation lamp  
 TS: Termostato de seguridad/Security thermostat  
 IG, IG2: Interruptor general/Main switch  
 V: Electrovalvula de agua/Water inlet

L2: Luz de calentamiento/Heating lamp  
 T: Termostato regulable/Adjustable thermostat  
 R: Resistencia/Resistance

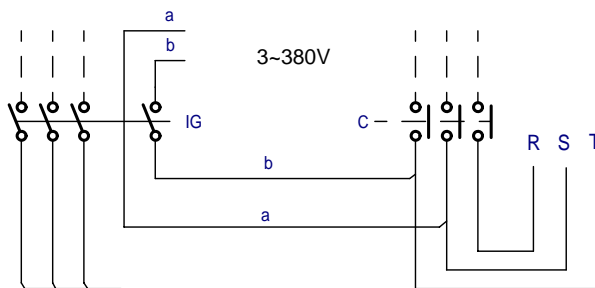
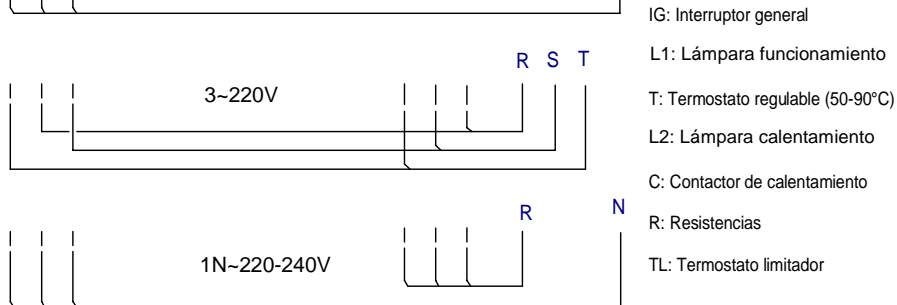
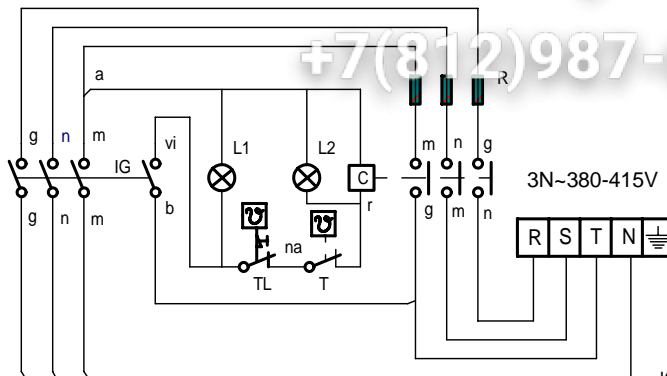
12002087

-	<b>Theoretical diagram: BM6-05</b>		-	-	<b>J183003000</b>	-
Zk./Nº	Pieza		Cant.	Materiala/Material	Klas. zk/Nº Clas.	Gainazal akabera/Tratamiento
Zk./Nº	Aldaketa/Modificaciones		Nork proposatua/Propuesta de		Data/Fecha	Perdoi orokorrak Tolerancias generales
-	-	-	-	-	-	< 5 ± <b>0.2</b>   50 ÷ 100 ± <b>0.8</b>
-	-	-	-	-	-	5 ÷ 25 ± <b>0.4</b>   >100 ± <b>1</b>
-	-	-	-	-	-	25 ÷ 50 ± <b>0.6</b>   α ± <b>1</b>
-	-	-	-	-	-	-
Marraztua/Dibujado	Sinadura/Firma	Data/Fecha	 Fagor Industrial, Koop. Elk, Mugatua			Gainazal perdoia Mecanizado superficial
Proiektatua/Proyectado	<b>e.carrascal</b>	<b>2008-10-23</b>				-
Egiaztatua/Comprobado	<i>I. Alberdi</i>	<b>2008-10-23</b>				-
Eskala/Escala	<b>COOKING</b>					Plano Zk./Plano Nº HB-80491
-						-
-	Plano hau ezin daiteke erabili, ez berriztatu, gure baimenik gabe.					-
-						Zk.gaitik ord.

# Зип Общепит

BME9-10 BME-710 vsezip.ru

+7(812)987-08-81



- IG: Interruptor general
- L1: Lámpara funcionamiento
- T: Termostato regulable (50-90°C)
- L2: Lámpara calentamiento
- C: Contactor de calentamiento
- R: Resistencias
- TL: Termostato limitador

- r = rojo-red-rouge
- m = marron-brown-marron
- g = gris-grey-gris
- n = negro-black-noir
- a = azul-blue-bleu
- b = blanco-white-blanc
- am/ve = amarillo/verde  
yellow/green  
jaune/vert

Esquema teorico adhesivo			R-223007		
Nº	Pieza	Cant.	Material	Nº Clasificacion	Acabado
Nº	Modificacion	Propuesta de		Fecha	Tolerancias generales
					$\leq 5\pm$ : 50-100± : $5-25\pm$ : > 100± $25-50\pm$ : $\infty\pm$
Dibujado	Firma	Fecha	 Fagor Industrial, Koop. Elk, Mugatua		Mecanizado superficial
Proyectado	ION	99-7-12			
Comprobado					
Escala	<b>BANO-MARIA</b>				Plano numero <b>HB-71386</b>
Plano hau ez daiteke erabil ez berrizta gure baimenitz gabe					Sustituye al Nº
					Sustituido por

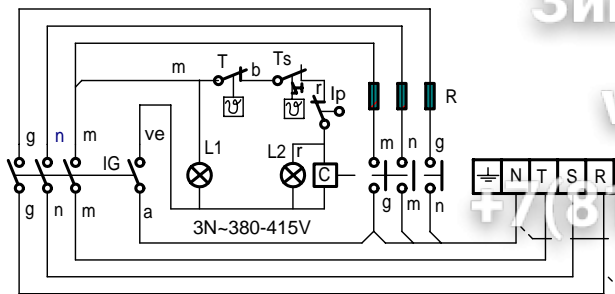
Зип Общедит

BME 910, BME 710, BME 710 EA

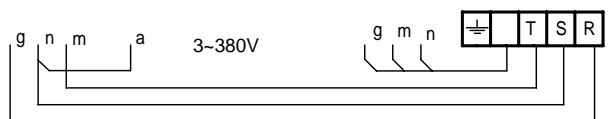
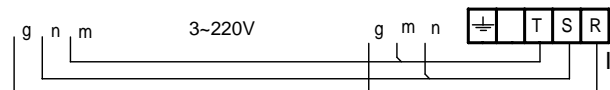
FTE, FE 6 05, CMF 6-05

vsezip.ru

+7(812)981-1181




- r = rojo / red
- m = marron / brown
- g = gris / grey
- n = negro / black
- a = azul / blue
- b = blanco / white
- ve = verde / Green
- am/ve = amarillo-verde / Yellow-green



- IG : Interruptor general / Main switch
- IGV : Interruptor de Llenado / Switch electrovalvula water (Mod. EA)
- Ip : Interruptor de seguridad / Security switch (Mod. FE)
- L1 : Lámpara funcionamiento / Operating lamp
- L2 : Lámpara calentamiento / Heating Lamp
- C : Contactor de calentamiento / heating contactor
- R : Resistencia de Calentamiento / Resistance heating
- T : Termostato / thermostat
- Ts : Termostato de seguridad / Hi-limit thermostat
- V : Electrovalvua Agua / Water ElectroValve (mod. EA)

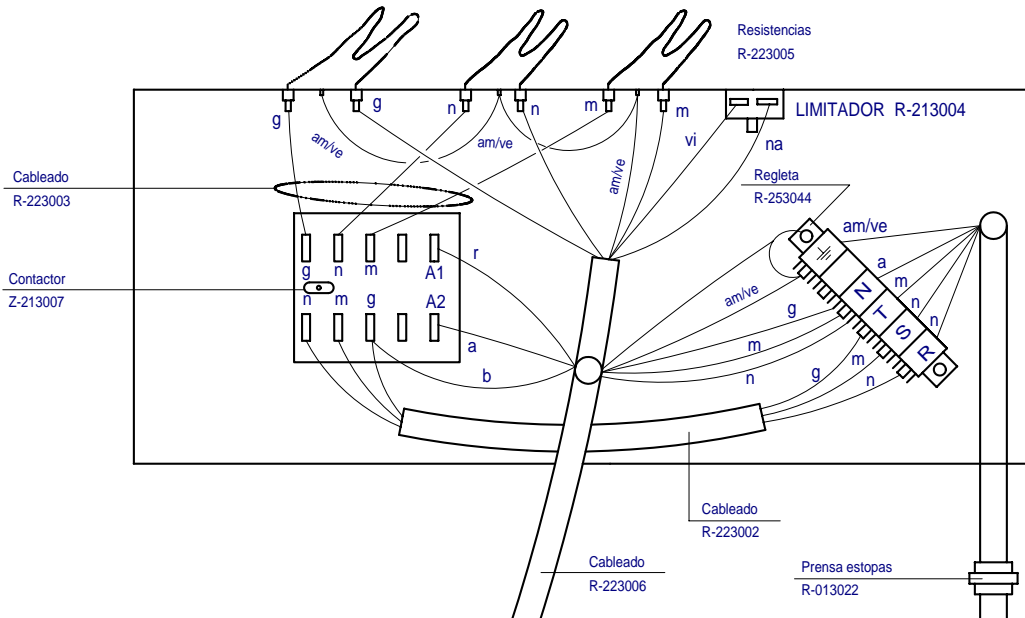
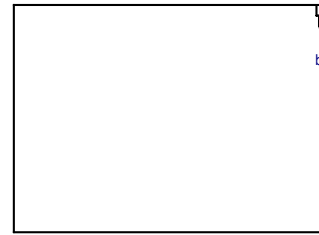
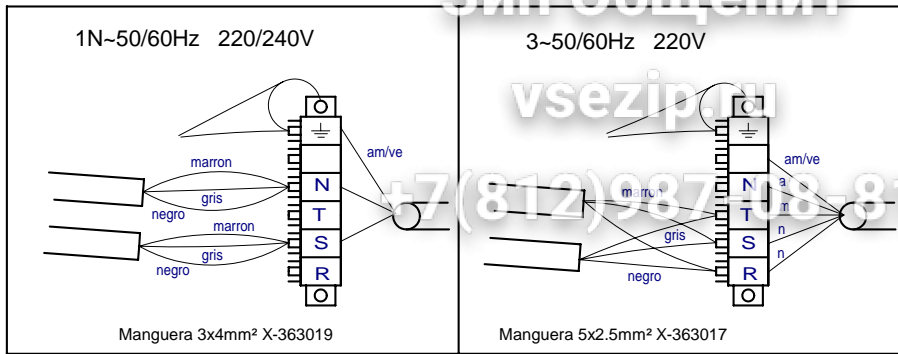
J153003000

-	Esquema teorico FE 605, FTE, CMF 605, BM 710, BM 910		J153003000	
Zk./Nº	Pieza	Cant.	Materiala/Material	Klas. zk/Nº Clas. Gainazal akabera/Tratamiento
Zk./Nº	Aldaketa/Modificaciones		Nork proposatua/Propuesta de	Data/Fecha
-	-	-	-	-
-	-	-	-	-
-	-	-	-	-
-	-	-	-	-
-	-	-	-	-
	Sinadura/Firma	Data/Fecha	 Fagor Industrial, Koop. Elk, Mugatua	
Marratzua/Dibujado	M.Maillo	2011-10-23		
Proiektatua/Proyectado	M.Maillo	2011-10-23		
Egiaztatua/Comprobado	J.Alberdi	2011-10-23		
Eskala/Escala	<b>COOKING</b>			Gainazal perdoia Mecanizado superficial —
				Plano Zk./Plano Nº <b>HB-80489</b>
				- Zk. ord. du
	Plano hau ezin daiteke erabili, ez berriztatu, gure baimenik gabe.			- Zk.gaitik ord.

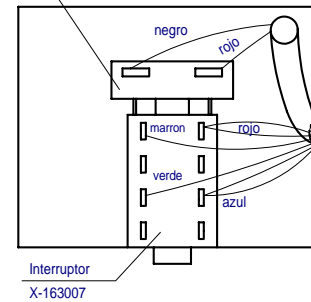
Зип Общежит

vsezip.ru

+7(812)98708881



Termostato Z-203014



Cableado R-223003

Contactor Z-213007

Termostato Z-203014

Interruptor X-163007

Pilotos Ambar Z-203005 Verde Z-203004

Esquema adhesivo R-223001

- Torn- M4x20 Laton -Q013023
- Tuerca M4 Laton -Q163020
- Arandela aban. A4 -Q242020

TOMA EQUIPOTENCIAL

- Q013023-TORNILLO EXAG M4x20 LATON.....
- Q163020-TUERCA EXAG M4 LATON.....
- Q221901-TUERCA CUADRADA M4.....
- Q242040-ARANDELA ABANICO A4 AISI 304.....
- Q563004-LENGÜETA COMPONENTES.....
- Z603021-CHAPITA TIERRA.....
- Z603022-PLACA ASIENTO CONEXION MA.....

Esquema montaje		
Nº	Pieza	
Nº	Modificacion	
①	Introducir limitador	
Firma		Fecha
Dibujado JON		93-9-13
Proyectado		
Comprobado		
Escala		
<p style="text-align: right;">B</p> <p style="text-align: right;">Plano hau ez daitelke erabil ez berizta gur...</p>		

# 1/2 Modulo BME 605, BME 705, BME 905

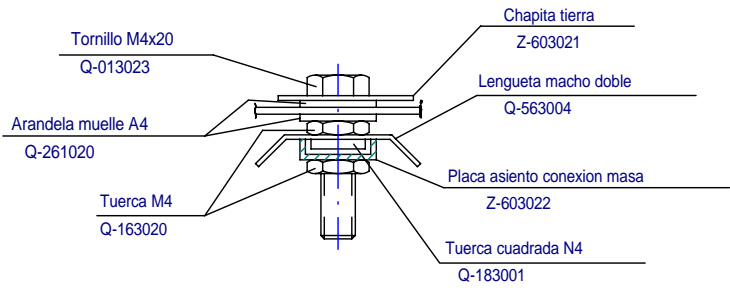
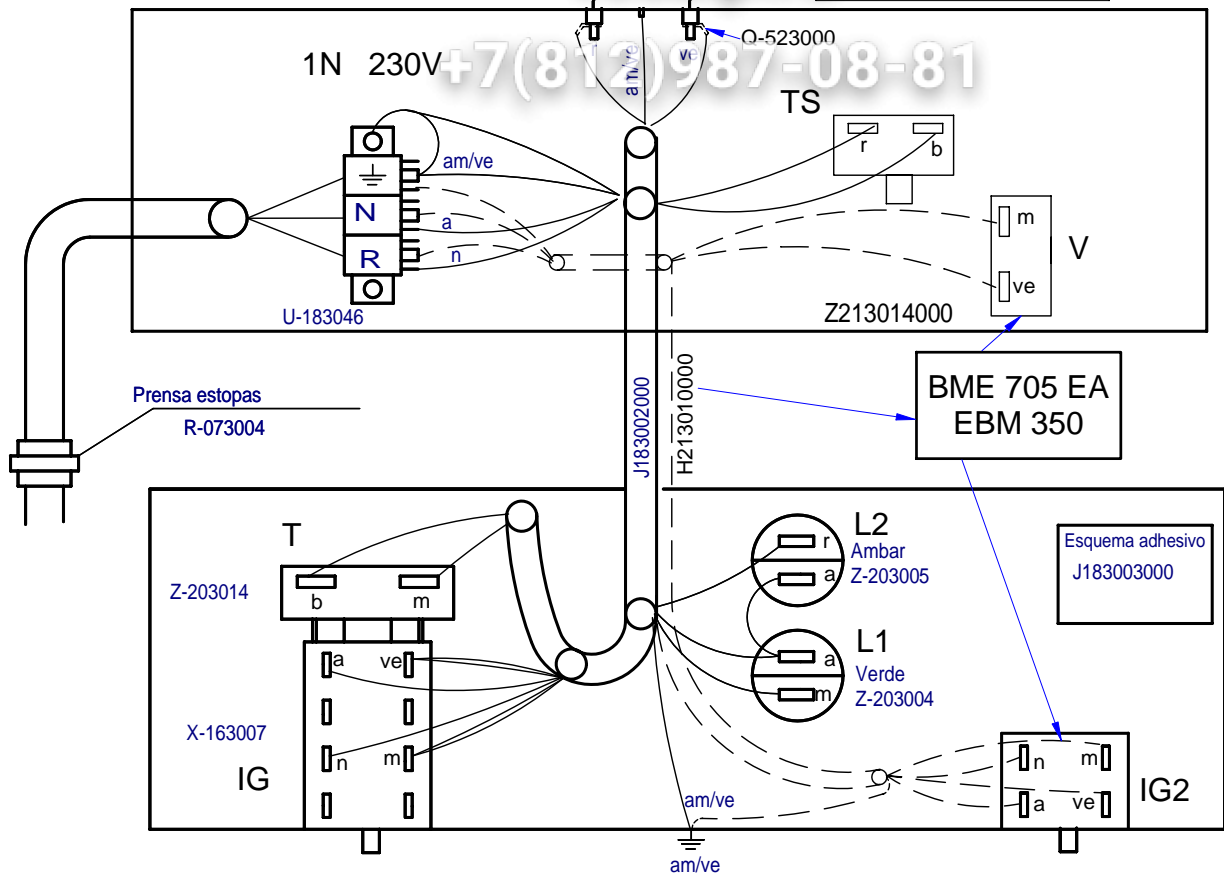
Зип Общепит


vsezip.ru

+7(812)987-08-81

BM605 3x1,5mm2	Z603041	7A
BM705 3x1,5mm2	X363018	8,7A
BM905 3x1,5mm2	X363018	12A

Resistencia		
1,6 KW	J303001	BME-605
2 KW	R-223005	BME-705
2,8 KW	Z-203601	BME-905



- <b>Plano Montaje BM X05</b>		- <b>J303002000</b>	
Zk./Nº	Pieza	Cant.	Materia/Material
Zk./Nº	Aldaketa/Modificaciones		Nork proposatua/Propuesta de
-	-	-	-
-	-	-	-
-	-	-	-
-	-	-	-
Sinadura/Firma			Data/Fecha
Marratzua/Dibujado	<b>M.Maillo</b>	<b>2009-05-12</b>	 Fagor Industrial, Koop. Elk, Mugatua
Proiektatua/Proyectado	<b>M.Maillo</b>	<b>2009-05-12</b>	
Egiaztatua/Comprobado	<i>J.Alberdi</i>	<b>2009-05-12</b>	
Eskala/Escala	<b>1:1</b>		Plano Zk./Plano Nº
			<b>COOKING</b>
			HB-80531
			- Zk. ord. du
			- Zk.gaitik ord.

Plano hau ezin daiteke erabili, ez berriztatu, gure baimenik gabe.

