

Зип Общепит

vsezip.ru

---

+7(812)987-08-81

---

DESPIECE TECNICO

**Cocedor de Pasta  
Cuiseur à Pâtes  
Pasta Cooker  
Cuocipasta  
Cozedor de Massa  
Nudelkocher**

**GAMA 700**

**Modelos:**

**GPC-350**

**EPC-350**

***Marzo 2010 March***

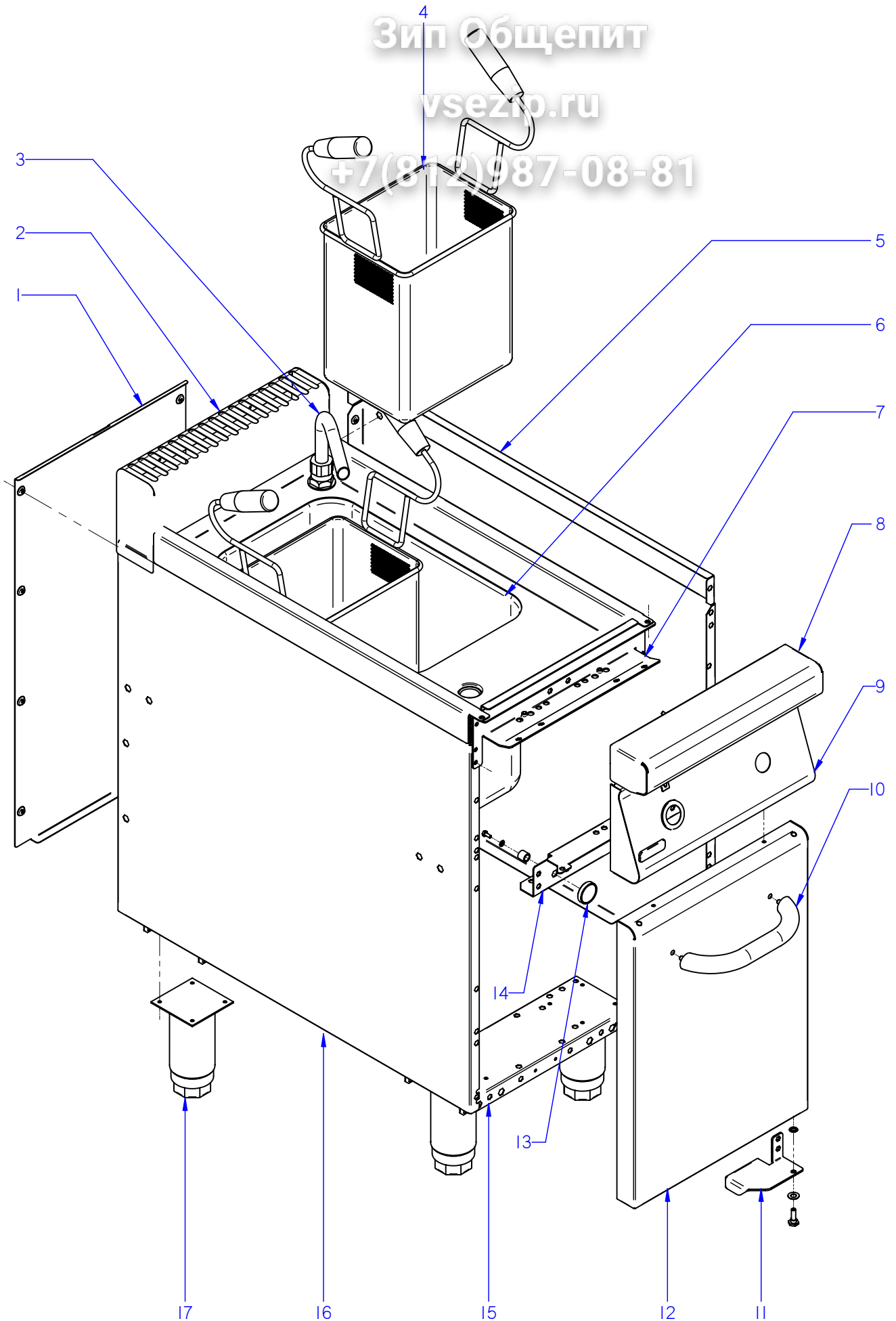
*Revisado Marzo 2014 March Revised*

**asber** 

Зип Общепит

vsezip.ru

+7(812)987-08-81



ITEM MARCADO EN COLOR = REPUESTO RECOMENDADO  
COLOURED ITEM = RECOMMENDED SPARE PART

N plano	Firma	Fecha	Aparato	MUEBLE	Lamina	
C-2538	<i>(Signature)</i>	2010-03	COCEDOR DE PASTA GPC/EPC-305		1	

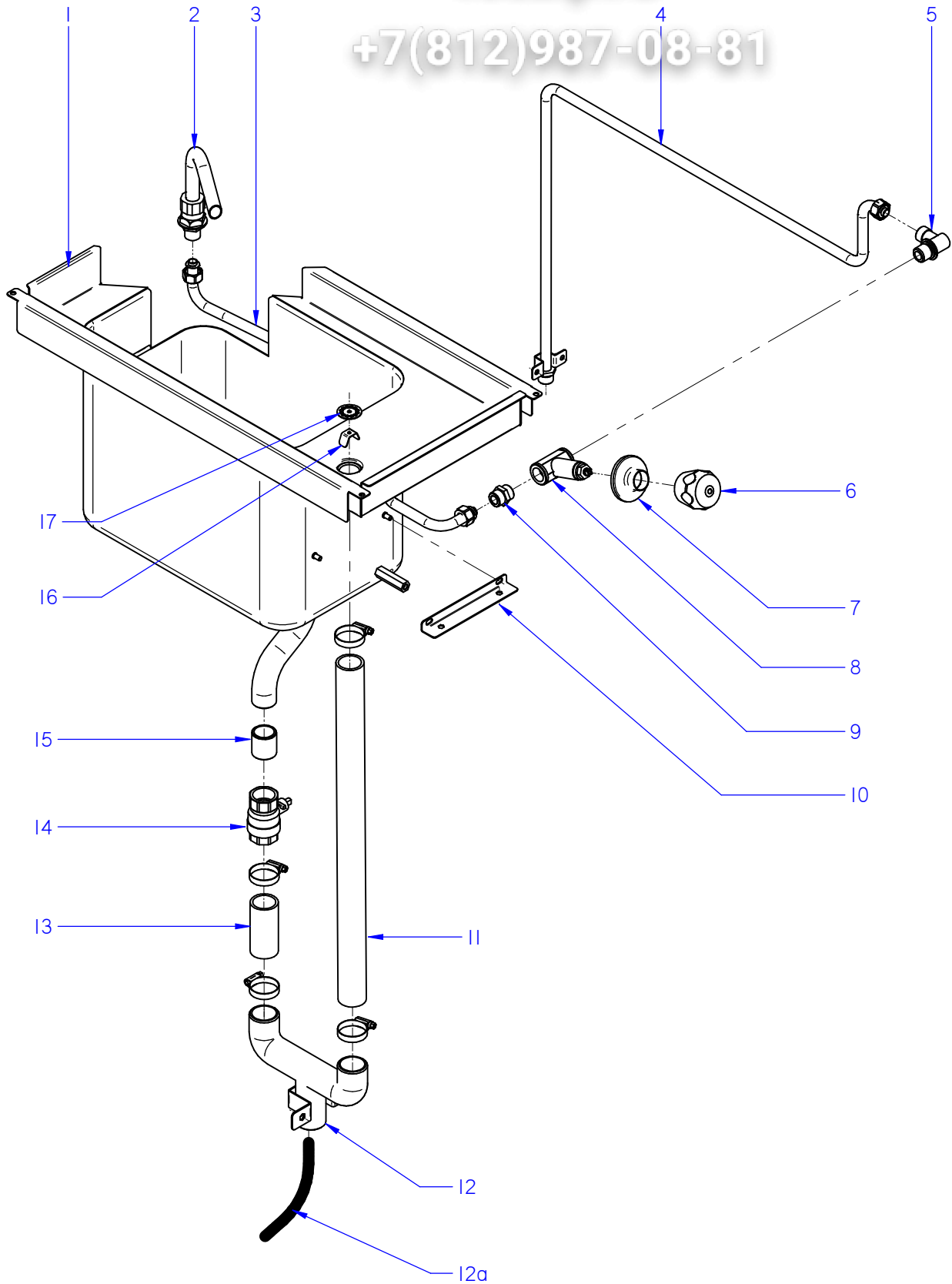
MOD.		COCEDOR DE PASTA		ZONA		MUEBLE			
ITEM	CODIGO	DENOMINACION	TEXTO	GPC-350	EPC-350				
1	X602803000	PANEL POSTERIOR 1/2M G-750 Q	REAR PANEL 1/2M G-750 Q	1	1				
	Q419005000	REMACHE 4X8 ALMG3 / ALUMINIO	RIVET 4X8 ALMG3 / ALUMINIUM	8	8				
2	U905405000	ANTERIOR EMBELLECEDOR 1/2 M	FRONT TRIM. 1/2 M	1	1				
S/Nº	U905406000	POSTERIOR EMBELLECEDOR 1/2 M	REAR TRIM. 1/2 M	1	1				
3	S052100000	TUBO LLENADO 01102113	FILLER PIPE 01102113	1	1				
4	H526500000	CESTILLO MEDIANO G700	MEDIUM BASKET G700	2	2				
5	U912802000	PANEL LATERAL DCHO. G700	RIGHT SIDE PANEL G700	1	1				
	Q221342000	REMACHE EXAGONAL M5	HEXAGONAL RIVET M5	4	4				
	Q221343000	REMACHE EXAGONAL M6	HEXAGONAL RIVET M6	4	4				
6	H406101000	CUBA COMPLETA CPG-705	COMPLETE TUB CPG-705	1	-				
6	H416105000	CUBA COMPLETA CPE-705	COMPLETE TUB CPE-705	-	1				
	Q012031000	TORNILLO EXAGONAL M5X10 A.304	HEXAGONAL BOLT M5X10 A.304	4	4				
7	H602602000	ESCUADRA AMARRE ANTER. 1/2	FRONT FASTENING BRACKET 1/2	1	1				
	Q221342000	REMACHE EXAGONAL M5	HEXAGONAL RIVET M5	5	5				
8	U905403000	ANTERIOR MESA 1/2 M ASPES	FRONT BENCH 1/2M ASPES	1	1				
	Q152004000	TORNIL. APLASTADO M5X13 A 304	FLAT HEADED SCREW M5x13 A 304	2	2				
	Q302022000	ARANDELA 16X6X1.2 A.304	WASHER 16X6X1.2 A.304	2	2				
9	H402804000	PORTAMANDOS CPG-705 ASPES	CONTROL HOLDER CPG-705 A	1	-				
9	H412804000	PORTAMANDOS CPE-705 ASPES	CONTROL HOLDER CPE-705 A	-	1				
	Q152004000	TORNIL. APLASTADO M5X13 A 304	FLAT HEADED SCREW M5x13 A 304	4	4				
	Q302022000	ARANDELA 16X6X1.2 A.304	WASHER 16X6X1.2 A.304	2	2				
	U912813000	ESCUDO ASPES G700	ASPES EMBLEM G700	1	1				
	Q221023000	CLIP SUJECIÓN RÁPIDA Ø5	RAPID CONNECT CLIP Ø5	2	2				
10	U910516000	ASA ARMARIO COMPLETO ASPES	FULL CUPBOARD HANDLE ASP.	1	1				
	Q162040000	TUERCA EXAGONAL M6	HEXAGONAL NUT M6	2	2				
	Q232040000	ARANDELA A6	WASHER A6	2	2				
11	U020511000	BISAGRA DERECHA INFERIOR	LOWER RIGHT HINGE	1	1				
	X960504000	TORNILLO DE GIRO M8	ROTATION BOLT M8	1	1				
	Q232040000	ARANDELA A6	WASHER A6	2	2				
	Q232050000	ARANDELA A8	WASHER A8	1	1				

MOD.		COCEDOR DE PASTA		ZONA		MUEBLE		
ITEM	CODIGO	DENOMINACION	TEXTO	GPC-350	EPC-350			
12	U910511000	PUERTA LATERAL ASPES	SIDE DOOR ASPES	1	1			
	U910512000	CONTRAPUERTA LATERAL ASPES	SIDE DOOR REVERSE ASPES	1	1			
13	X960501000	IMAN	MAGNET	1	1			
	X960502000	FIJACION IMAN	MAGNET ATTACHMENT	1	1			
	Q012021000	TORN.EXA. M4X10	HEX BOLT M4X10	1	1			
	Q232050000	ARANDELA A8	WASHER A8	1	1			
14	X602603000	LISTON BISAGRA SUPERIOR DCH.	UPPER RIGHT HINGE STRIP	1	1			
	Q221342000	REMACHE EXAGONAL M5	HEXAGONAL RIVET M5	10	10			
15	X602601000	LISTON SOPORTE PATAS 1/2 M	LEG SUPPORT STRIP 1/2 M	2	2			
	Q221342000	REMACHE EXAGONAL M5	HEXAGONAL RIVET M5	4	4			
	Q221343000	REMACHE EXAGONAL M6	HEXAGONAL RIVET M6	2	2			
	Q221343000	REMACHE EXAGONAL M6	HEXAGONAL RIVET M6	7	7			
16	U912801000	PANEL LATERAL IZDO. G700	LEFT SIDE PANEL G700	1	1			
	Q221342000	REMACHE EXAGONAL M5	HEXAGONAL RIVET M5	4	4			
	Q221343000	REMACHE EXAGONAL M6	HEXAGONAL RIVET M6	4	4			
	Q221343000	REMACHE EXAGONAL M6	HEXAGONAL RIVET M6	7	7			
17	X260151000	PATA REGULABLE	ADJUSTABLE LEG	4	4			
	Q411304000	REMACHE AVIBULB Ø 4,8	AVIBULB RIVET Ø 4.8	16	16			


Зип Общепит

vsezip.ru

+7(812)987-08-81



ITEM MARCADO EN COLOR = REPUESTO RECOMENDADO  
COLOURED ITEM = RECOMMENDED SPARE PART

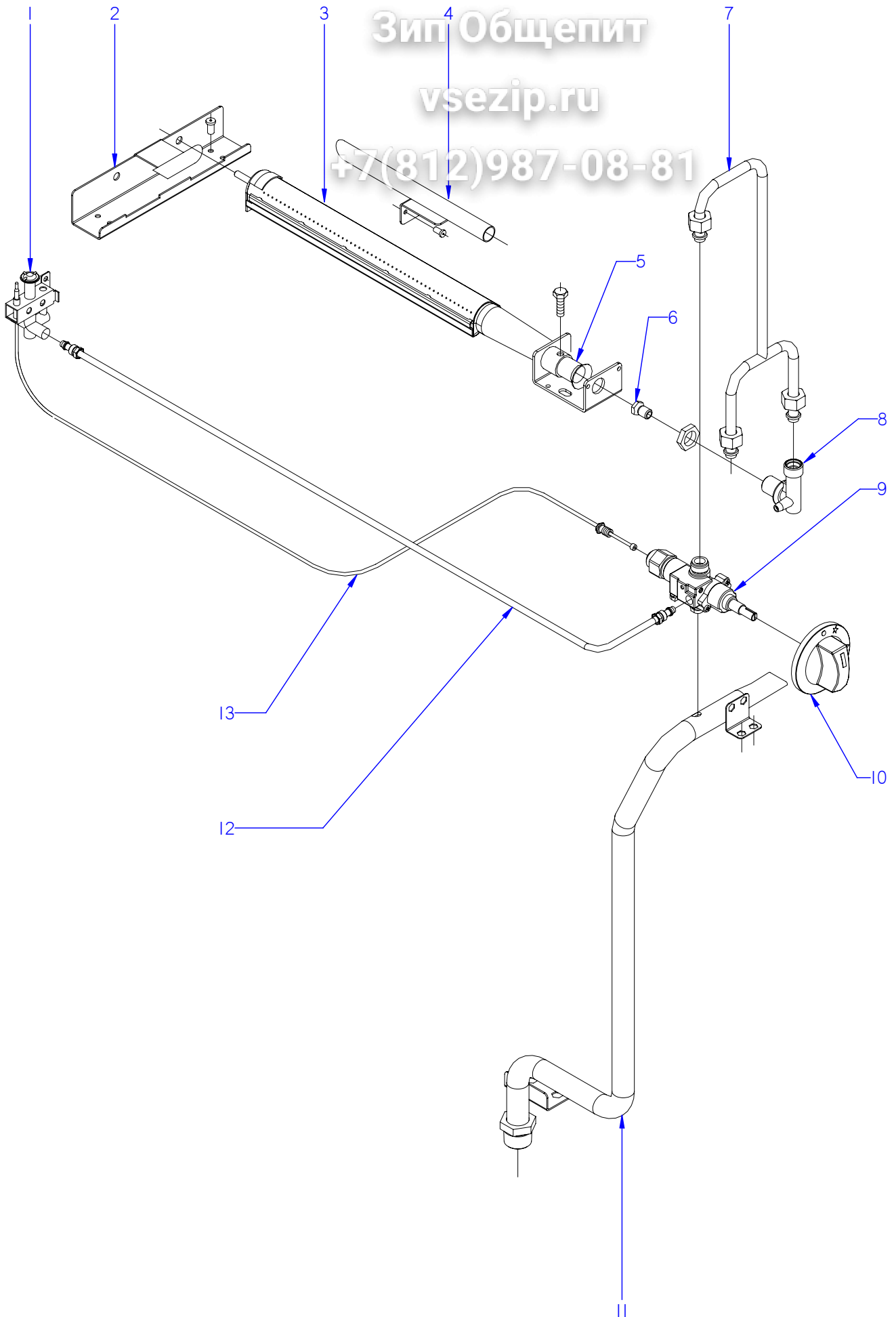
N plano	Firma	Fecha	Aparato	TOMA DE AGUA Y DESAGÜE	Lamina	asber 
C-2539	<i>(Signature)</i>	2010-03	COCEDOR DE PASTA GPC/EPC-305		2	

MOD.		COCEDOR DE PASTA		ZONA	TOMA DE AGUA Y DESAGÜE			
ITEM	CODIGO	DENOMINACION	TEXTO	GPC-350	EPC-350			
1	H406101000	CUBA COMPLETA CPG-705	COMPLETE TUB CPG-705	1	—			
1	H416105000	CUBA COMPLETA CPE-705	COMPLETE TUB CPE-705	—	1			
2	S052100000	TUBO LLENADO 01102113	FILLER PIPE 01102113	1	1			
	Q306013000	ARANDELA PLANA Ø30.4X22.4X3	FLAT WASHER Ø30.4X22.4X3	1	1			
3	H405012000	ENTRADA DE AGUA A CUBA G700	WATER INLET TO TUB G700	1	1			
	Q306024000	JUNTA Ø18X12.5X1.5	SEAL Ø18X12.5X1.5	2	2			
4	H405014000	ENTRADA DE AGUA DE RED G700	WATER INLET FROM MAINS G700	1	—			
4	H415002000	ENTRADA DE AGUA DE RED E700	WATER INLET FROM MAINS E700	—	1			
	Q012031000	TORNILLO EXAGONAL M5X10 A.304	HEXAGONAL BOLT M5X10 A.304	2	2			
	Q232030000	ARANDELA A6	WASHER A6	2	2			
	Q306024000	JUNTA Ø18X12.5X1.5	SEAL Ø18X12.5X1.5	1	1			
5	S115013000	CODO LATON	BRASS ELBOW	1	1			
6	S102109000	MANILLA PLASTICO AGUA FRIA	COLD WATER PLASTIC HANDLE	1	1			
7	S012102000	EMBELLECEDOR	TRIM	1	1			
8	S102111000	CUER.LLAVE PASO AT.CUADRADO	SQUARE AT. STOP COCK BODY	1	1			
9	S205023000	MANGUITO DOBLE 1/2	DOUBLE SLEEVE 1/2	1	1			
10	H086108000	SOPORTE CHAPA PROTECCION	PROTECTIVE PLATE SUPPORT	—	1			
	Q162040000	TUERCA EXAGONAL M6	HEXAGONAL NUT M6	—	2			
11	3714100000	TUBO SILICONA Ø 38*31 550	SILICON PIPE Ø 38*31 550	1	1			
	Q881305000	ABRAZADERA Ø25-40	CLAMP Ø25-40	2	2			
12	H405004000	TUBO DESAGÜE COMPLETO G700	COMPLETE DRAINAGE PIPE G700	1	1			
12a	11000006	TUBO SILICONA BAJA Tª D 38*31	SILICONE PIPE Tª D 38 * 31	1	1			
	Q012031000	TORNILLO EXAGON. M5X10 A.304	HEXAGONAL BOLT. M5X10 A.304	2	2			
	Q302022000	ARANDELA 16X6X1.2 A.304	WASHER 16X6X1.2 A.304	2	2			
13	3714100000	TUBO SILICONA Ø 38*31 550	SILICON PIPE Ø 38*31 550	1	1			
	Q881305000	ABRAZADERA Ø25-40	CLAMP Ø25-40	2	2			
14	X036107000	VALVULA ESFERA PASO TOTAL 1	SPHERICAL VALVE TOTAL PASS	1	1			
15	H525025000	TUBO EMPALME VALVULA ESFERA	CONNECTION PIPE SPHERICAL	1	1			
16	H506112000	PATILLA FILTRO DESAGÜE	DRAINAGE FILTER PIN	2	2			
	Q412000000	REMACHE TUBULARØ 4 x 8	TUBULAR RIVET Ø 4 x 8	2	2			
17	H506111000	FILTRO DESAGÜE	DRAINAGE FILTER	2	2			

Зип Общепит

vsezip.ru

+7(812)987-08-81



ITEM MARCADO EN COLOR = REPUESTO RECOMENDADO  
COLOURED ITEM = RECOMMENDED SPARE PART

N plano	Firma	Fecha	Aparato	CONJUNTO FUNCIONAL DE GAS	Lamina	
C-2540	<i>[Signature]</i>	2010-03	COCEDOR DE PASTA GPC-305	3		

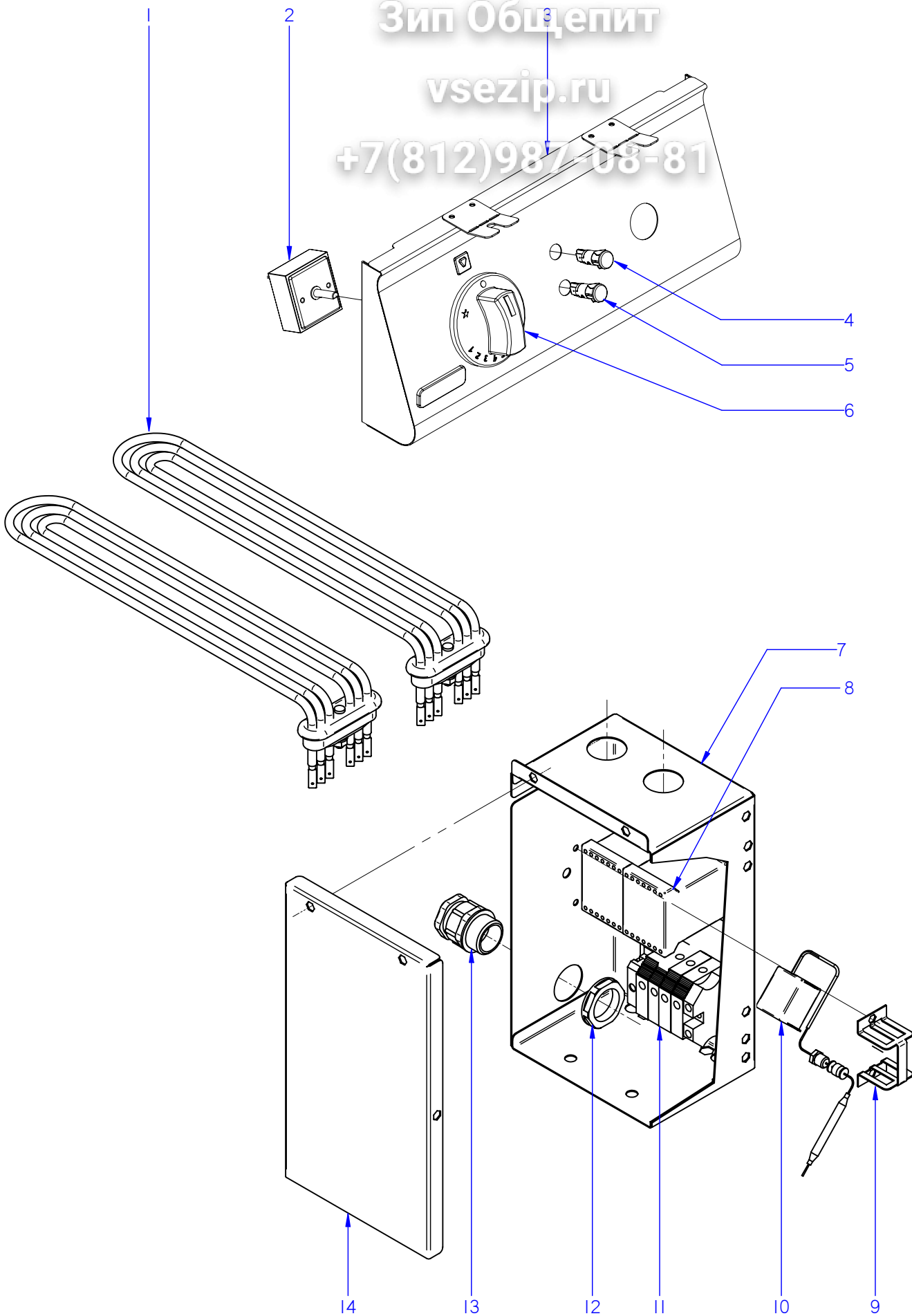
MOD.		COCEDOR DE PASTA		ZONA	CONJUNTO FUNCIONAL DE GAS			
ITEM	CODIGO	DENOMINACION	TEXTO	GPC-350				
1	U322118000	PILOTO COMPLETO 100.062	COMPLETE PILOT LIGHT 100.062	1				
	U442137000	INYECTOR Ø 0.4 G.N.	INJECTOR Ø 0.4 G.N.	1				
	Q012031000	TORNILLO EXAGON. M5X10 A.304	HEXAGONAL BOLT. M5X10 A.304	2				
2	H525712000	ENCENDIDO QUEMADOR COMPL.	COMPLETE BURNER IGNITION	1				
	Q419005000	REMACHE 4X8 ALMG3 / ALUMINIO	RIVET 4X8 ALMG3 / ALUMINIUM	2				
3	H525700000	QUEMADOR COMPLETO CPG-705	COMPLETE BURNER CPG-705	2				
	Q012031000	TORNILLO EXAGON. M5X10 A.304	HEXAGONAL BOLT. M5X10 A.304	2				
	Q223019000	TUERCA 3/8 GAS LATÓN	NUT 3/8 GAS BRASS	2				
4	H405701000	TUBO ENCENDIDO PILOTO COMP.	COMP PILOT IGNITION PIPE	1				
	Q419005000	REMACHE 4X8 ALMG3 / ALUMINIO	RIVET 4X8 ALMG3 / ALUMINIUM	2				
5	U325707000	REGULADOR DE AIRE (QUEMAD.)	AIR CONTROL (BURNER)	2				
6	X312400000	TOBERA Ø 1,10 B.P.	NOZZLE Ø 1.10 B.P.	2				
6	N502401000	TOBERA Ø 1.70 G.N.	NOZZLE Ø 1.70 B.P.	2				
7	H405009000	SALIDA GRIFO COMPL. CPG-705	COMPL. TAP OUTPUT CPG-705	1				
	Q306062000	ARANDELA Ø13,9X10,33x1,5	WASHER Ø13.9X10.33x1.5	3				
8	U915014000	PORTATOBERAS HORNO	OVEN NOZZLE HOLDER	2				
9	H402102000	GRIFO 3200 BY-PASS 0,8	TAP 3200 BY-PASS 0.8	1				
	U912104000	BRIDA AMARRE GRIFO 1/2"	TAP FASTENING FLANGE 1/2"	1				
	Q122032000	TORNILLO ALLEN M.5x15	ALLEN HEAD SCREW M.5x15	1				
10	U912110000	BOTON DE MANDO Ø8 ASPES	CONTROL BUTTON Ø8 ASPES	1				
11	H405000000	ENTRADA GAS COMPL. CPG-705	COMPLETE GAS INPUT CPG-705	1				
	Q221342000	REMACHE EXAGONAL M5	HEXAGONAL RIVET M5	2				
	Q012031000	TORNILLO EXAGON. M5X10 A.304	HEXAGONAL BOLT. M5X10 A.304	2				
	Q232030000	ARANDELA A5	WASHER A5	2				
12	H405017000	TUBO PILOTO COMPLETO CPG-705	COMPLETE PILOT LIGHT PIPE CPG-705	1				
13	U262130000	TERMOPAR 1000	THERMOCOUPLE 1000	1				



Зип Общепит

vsezip.ru

+7(812)987-08-81



ITEM MARCADO EN COLOR = REPUESTO RECOMENDADO  
COLOURED ITEM = RECOMMENDED SPARE PART

N plano	Firma	Fecha	Aparato	CONJUNTO FUNCIONAL ELECTRICO	Lamina	
C-2541	<i>(Signature)</i>	2010-03	COCEDOR DE PASTA EPC-350		4	asber 

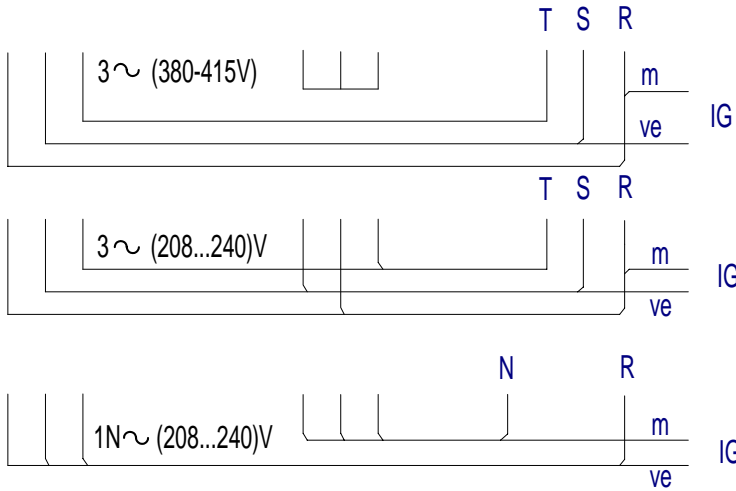
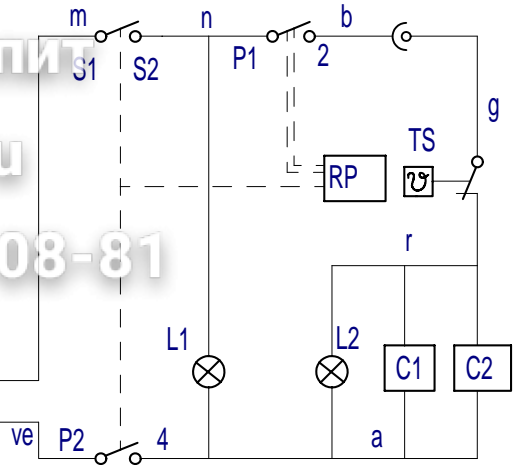
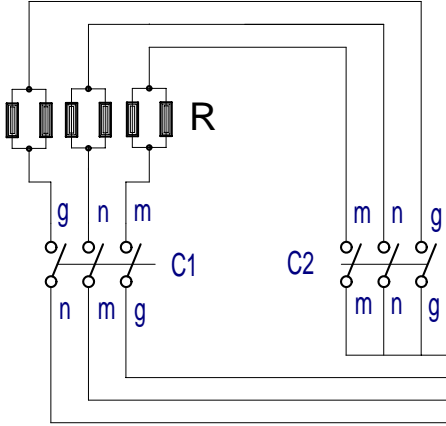
MOD.	COCEDOR DE PASTA	ZONA	CONJUNTO FUNCIONAL ELECTRICO
------	------------------	------	------------------------------

ITEM	CODIGO	DENOMINACION	TEXTO	EPC-350				
1	H063002000	RESISTENCIA 4000W 230V	RESISTOR 4000W 230V	2				
2	S333001000	REGULADOR DE ENERGIA	ENERGY REGULATOR	1				
3	H412804000	PORTAMANDOS CPE-705 ASPES	CONTROL HOLDER CPE-705 A	1				
	Q152004000	TORNIL. APLASTADO M5X13 A 304	FLAT HEADED SCREW M5x13 A 3	4				
	Q302022000	ARANDELA 16X6X1.2 A.304	WASHER 16X6X1.2 A.304	2				
	U912813000	ESCUDO ASPES G700	ASPES EMBLEM G700	1				
	Q221023000	CLIP SUJECIÓN RÁPIDA Ø5	RAPID CONNECT CLIP Ø5	2				
4	R693055000	PILOTO VERDE 41227000C7	GREEN PILOT 41227000C7	1				
5	R693056000	PILOTO AMBAR 41227000A4	AMBER PILOT 41227000A4	1				
6	H413006000	BOTON MANDO Ø6 REGUL.ASPES	CONTROL BUTTON Ø6 REGUL.	1				
7	H083005000	CUADRO ELECTRICO CPE-705	ELECTRIC PANEL CPE-705	1				
	Z703006000	RACORD A 90 SFWO-P213T	CONNECTION A 90 SFWO-P213T	2				
8	Z203050000	CONTACTOR SIRIUS 3R 230V50-60	CONTACTOR SIRIUS 3R 230V50-	2				
	Z403016000	GUIA CONTACTOR L-100	CONTACTOR GUIDE L-100	1				
	Q419005000	REMACHE 4X8 ALMG3 / ALUMINIO	RIVET 4X8 ALMG3 / ALUMINIUM	4				
9	Z203060000	AMARRE LIMITADOR TECASA	LIMITER FASTENING TECASA	1				
	Q221342000	REMACHE EXAGONAL M5	HEXAGONAL RIVET M5	2				
	Q152004000	TORNIL. APLASTADO M5X13 A 304	FLAT HEADED SCREW M5x13 A 3	2				
10	Z213014000	LIMITADOR TECASA P.	LIMITER TECASA P.	1				
11	P453025000	BORNES 10 WDU-10203.O	TERMINALS 10 WDU-10203.O	3				
	P453026000	BORNE TIER 10 WPE-10103.O	TERMINAL TIER 10 WPE-10103.O	1				
	Z263302000	BORNA AZUL PASO 16MM	BLUE TAP TERMINAL 16MM	1				
	Z263303000	TOPE FINAL	END STOP	1				
	X083011000	REGLETA FASTON MACHO DOBL	FASTON TERMINAL STRIP DOUB	1				
	Z403016000	GUIA CONTACTOR L-100	CONTACTOR GUIDE L-100	1				
	Q419005000	REMACHE 4X8 ALMG3 / ALUMINIO	RIVET 4X8 ALMG3 / ALUMINIUM	4				
12	R023025000	CONTRATUERCA (GAES)	COUNTERNUT (GAES)	1				
	R023026000	JUNTA GOMA (GAES)	RUBBER SEAL (GAES)	1				
13	R023013000	PRENSA ESTOPAS PG-21	STUFFING BOX PG-21	1				
14	H083006000	TAPA CUADRO ELECTR. CPE-70	ELECTRIC PANEL COVER CPE-7	1				
	Q152004000	TORNIL. APLASTADO M5X13 A 304	FLAT HEADED SCREW M5x13 A 3	3				



# CPE 705

Электрические общепит  
vsezip.ru  
+7(812)987-08-81



POSICION	% $\pm 2\%$	P1 - 2		P2 - 4
		TON	TON+TOF	
0	0	0	$\infty$	
52°	6%	3"	45"	X
84°	10%	4"	38"	X
116°	15%	5"	32"	X
148°	25%	7"	29"	X
180°	30%	9"	30"	X
212°	40%	13"	32"	X
244°	55%	21"	37"	X
276°	75%	45"	60"	X
308°	100%	$\infty$	$\infty$	X

Esquema teorico CPE-705		
Nº	Pieza	
Nº	Modificacion	
Firma		Fecha
Dibujado	M.Maillo	31-09-2008
Proyectado	M.Maillo	31-09-2008
Comprobado		31-09-2008
Escala		
<b>COC</b>		
Plano hau ez daiteke erabili ez berizita gure		