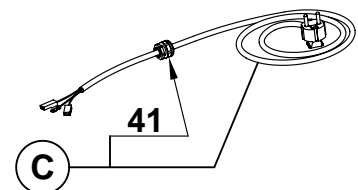
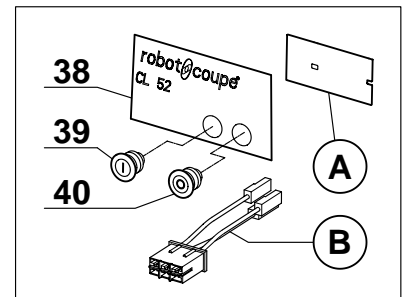
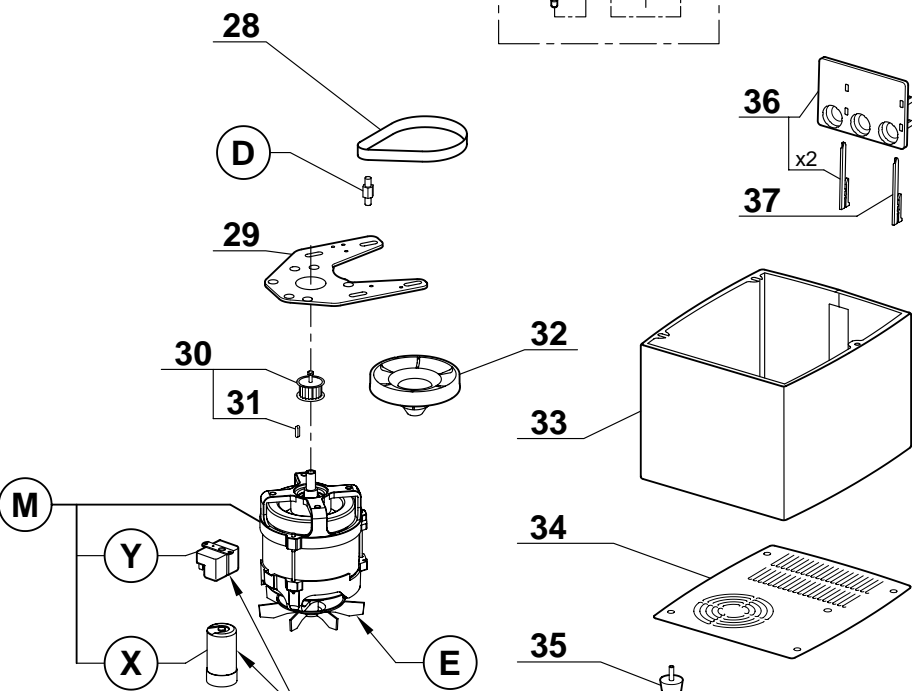
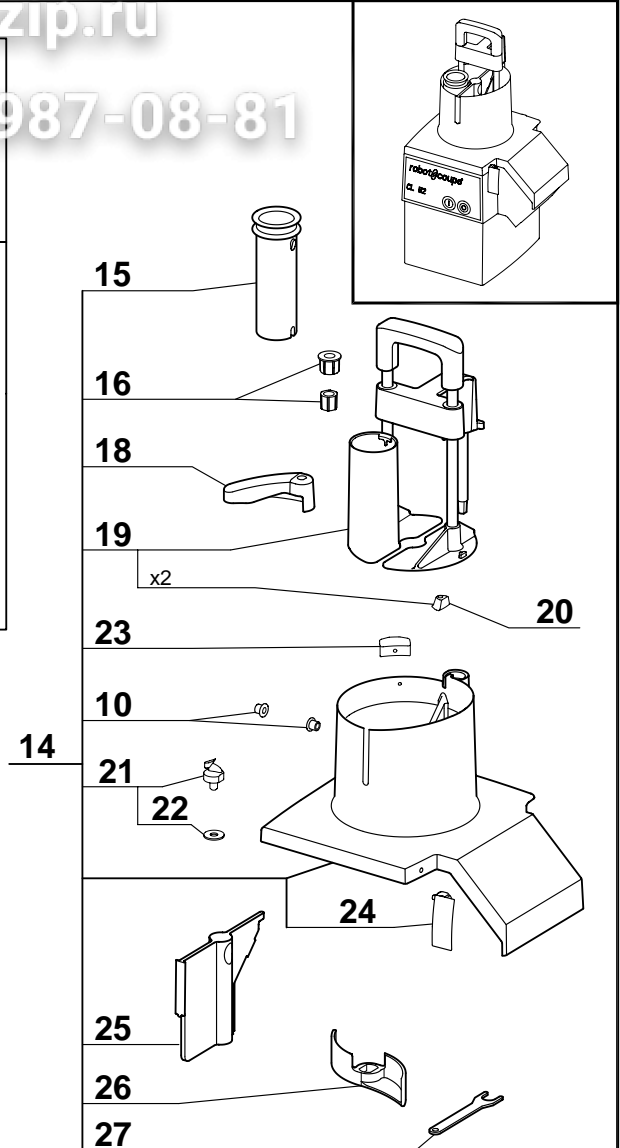
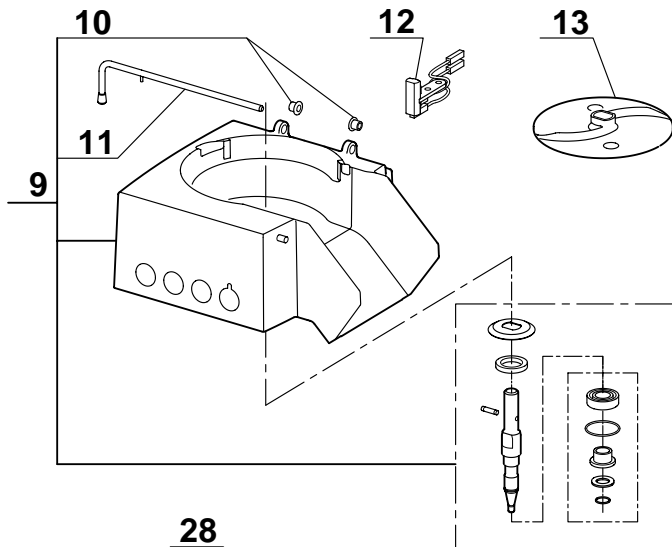
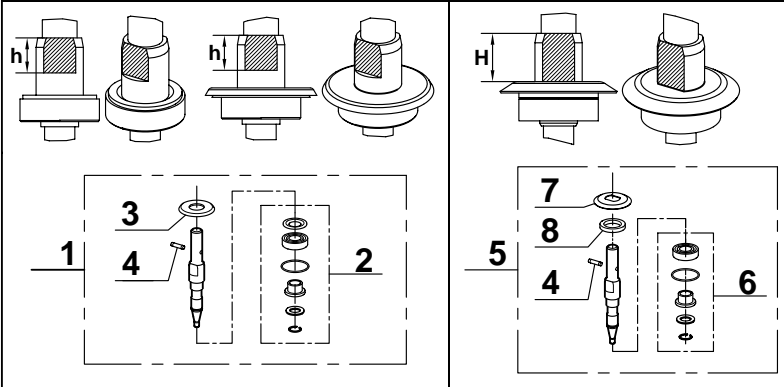


ATTENTION : Il existe 2 configurations au niveau de l'arbre de transmission et des joints d'étanchéité associés. Choisir parmi les repères 1 à 3 ou 5 à 8, selon la hauteur des **plats d'entraînement** de l'arbre de transmission sur votre machine.
 $h = 18,5 \text{ mm}$; $H = 25,5 \text{ mm}$

WARNING : There are 2 configurations regarding the transmission shaft and the associated seals. Choose among indexes 1 to 3 or 5 to 8, according to the height of the transmission shaft **driving flats** on your machine.



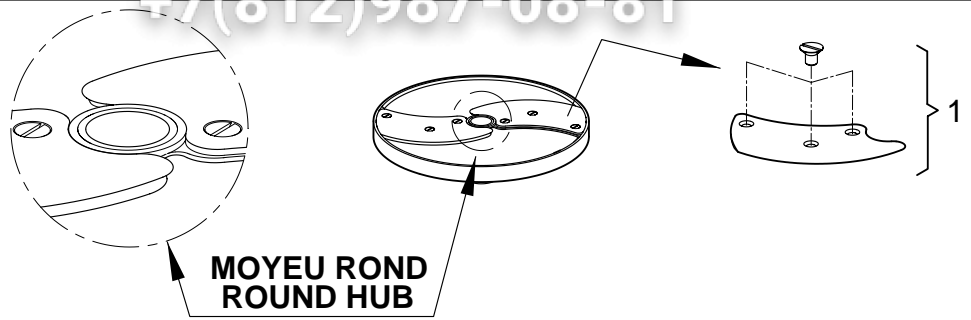
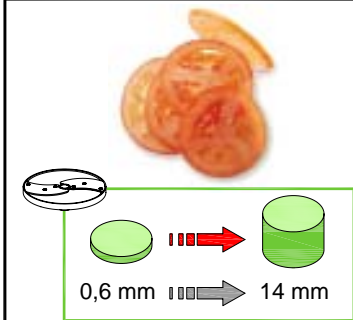
Uniquement pour moteur monophasé.
 Only for single phase motor.

| Pos. | Part No | Description | Pos. | Part No | Description |
|------|---------|--|------|---------|-------------|
| 001 | 29693 | ENSEMBLE AXE DE TRANSMISSION (ANCIEN) | | | |
| 002 | 29630 | ENSEMBLE ROULEMENTS + JOINTS (ANCIEN) | | | |
| 003 | 39197 | ENSEMBLE JOINT + DEFLECTEUR (ANCIEN) | | | |
| 004 | 110308 | GOUPILLE AXE MOTEUR | | | |
| 005 | 39199 | ENSEMBLE AXE DE TRANSMISSION (NOUVEAU) | | | |
| 006 | 39273 | ENSEMBLE ROULEMENTS + JOINTS (NOUVEAU) | | | |
| 007 | 101547 | DEFLECTEUR | | | |
| 008 | 501678 | BAGUE ETANCH 25X42X7 | | | |
| 009 | 39471 | ENSEMBLE CUVE + AXE TRANSMISSION | | | |
| 010 | 29058 | BAGUES EPAULEES (Qté 2) | | | |
| 011 | 100703 | TIGE DE CHARNIERE | | | |
| 012 | 29451 | ENSEMBLE INTERRUPTEUR DE SECURITE | | | |
| 013 | 102690 | DISQUE EVACUATEUR | | | |
| 014 | 29694 | ENSEMBLE COUVERCLE | | | |
| 015 | 118324 | POUSSOIR CAROTTES | | | |
| 016 | 29691 | ENSEMBLE BAGUES DE GUIDAGE EN ROTATION | | | |
| 018 | 29705 | ENSEMBLE PORTE AIMANT | | | |
| 019 | 118428 | ENSEMBLE POUSSOIR | | | |
| 020 | 29706 | ENSEMBLE BUTEES POUSSOIR | | | |
| 021 | 29692 | ENSEMBLE EVIDOIR | | | |
| 022 | 117200 | RONDELLE ANTI FRICTION | | | |
| 023 | 117321 | BUTEE ANTI FRICTION | | | |
| 024 | 29501 | ENSEMBLE TAQUET D'ACCROCHAGE | | | |
| 025 | 118008 | PAROI AMOVIBLE | | | |
| 026 | 118420 | EVACUATEUR CHOUX | | | |
| 027 | 118436 | CLEF EVIDOIR | | | |
| 028 | 515482 | COURROIE | | | |
| 029 | 117689 | PLAQUE SUPPORT MOTEUR | | | |
| 030 | 29532 | ENSEMBLE POULIE MOTRICE | | | |
| 031 | 502768 | CLAVETTE MOTEUR | | | |
| 032 | 117682 | POULIE RECEPTRICE | | | |
| 033 | 118430 | CAPOT INOX | | | |
| 034 | 117687 | PLAQUE DE FOND | | | |
| 035 | 500247 | PIED | | | |
| 036 | 29533 | ENS SUPPORT PLATINE | | | |
| 037 | 117703 | CLAVETTE FIXATION PLATINE | | | |
| 038 | 406516 | PLAQUE FRONTALE | | | |
| 039 | 502170 | BOUTON VERT I | | | |
| 040 | 502169 | BOUTON ROUGE | | | |
| 041 | 515515 | PRESSE ETOUPE | | | |
| M | 303082 | MOTEUR CL55D 230/50/1 | | | |
| A | 102480 | PLATINE CL50C MONO | | | |
| B | 29599 | FAISCEAU PLATINE MONO | | | |
| C | 507029 | CABLE ALIM 2P+T UK 6.35 | | | |
| D | 119145 | ENTRETOISE SUP MOT CL55D | | | |
| E | 104925 | VENTILATEUR | | | |
| X | 600018 | CONDO 60µF 250V | | | |
| Y | 514030 | RELAIS KLIXON 4CR-2-728 | | | |

R 501 Ultra A, R 502, R 602, CL 50, CL 50 Gourmet, CL 52, CL 55, CL 60

EMINCEURS / SLICERS

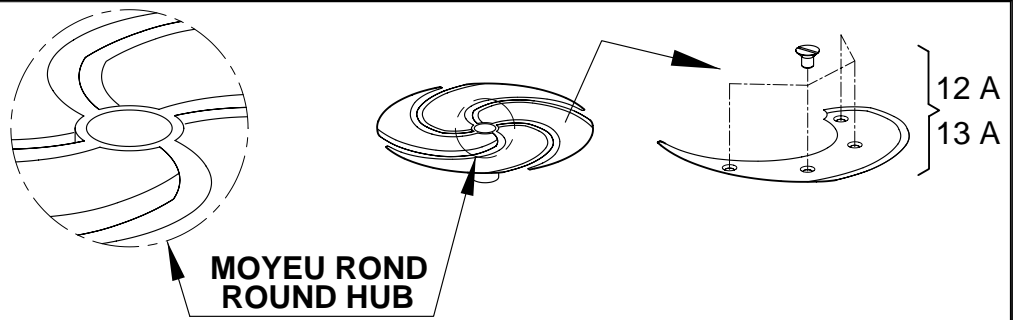
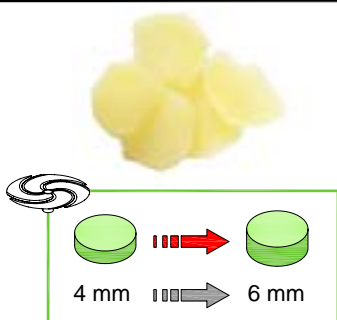
+7(812)987-08-81



- 0,6 mm
- 0,8 mm
- 1 mm
- 2 mm
- 3 mm
- 4 mm
- 5 mm
- 8 mm
- 10 mm
- 14 mm

- 2*
- 3*
- 4*
- 5*
- 6*
- 7*
- 8*
- 9*
- 10*
- 11*

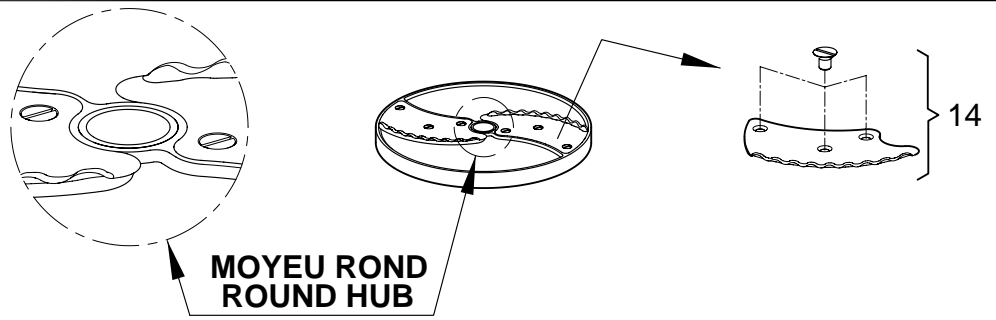
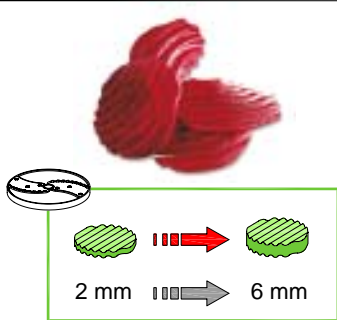
EMINCEURS POMME DE TERRE / POTATOES SLICERS



- 4 mm
- 6 mm

- 12*
- 13*

ONDULÉS / WAVED CUT



- 2 mm
- 4 mm
- 6 mm

- 15*
- 16*
- 17*

| Pos. | Part No | Description | Pos. | Part No | Description |
|------|---------|-------------------------------|------|---------|-------------|
| 001 | 29564 | ENSEMBLE LAME/VIS DISQUE CL50 | | | |
| 002 | 28166 | EMINCEUR 0,6 | | | |
| 003 | 28069 | EMINCEUR 0,8 | | | |
| 004 | 28062 | EMINCEUR 1 | | | |
| 005 | 28063 | EMINCEUR 2 | | | |
| 006 | 28064 | EMINCEUR 3 | | | |
| 007 | 28004 | EMINCEUR 4 | | | |
| 008 | 28065 | EMINCEUR 5 | | | |
| 009 | 28066 | EMINCEUR 8 | | | |
| 010 | 28067 | EMINCEUR 10 | | | |
| 011 | 28068 | EMINCEUR 14 | | | |
| 012 | 27244 | EMINCEUR 4 | | | |
| 013 | 27245 | EMINCEUR 6 | | | |
| 014 | 29786 | ENSEMBLE LAME ONDULEE + VIS | | | |
| 015 | 27068 | ONDULE 2 | | | |
| 016 | 27069 | ONDULE 3 | | | |
| 017 | 27070 | ONDULE 5 | | | |
| 012A | 39723 | LAME EMINCEUR 4 + VIS | | | |
| 013A | 39724 | LAME EMINCEUR 6 + VIS | | | |

Зип-Общепит

vsezip.ru

+7(812)987-08-81