

Зип Общепит

DESPIECE TECNICO

vsezip.ru

+7(812)987-08-81

Armarios Frigorificos Snack
Armoires Réfrigérées Snack
Snack Refrigerated Cabinets
Snack Hochkühlschränke
Armadi frigoriferi Snack

Modelos:

AFP-701

AFP-702

AF-700 C / P

AFN-702

AEP-701

Mayo 2004 May

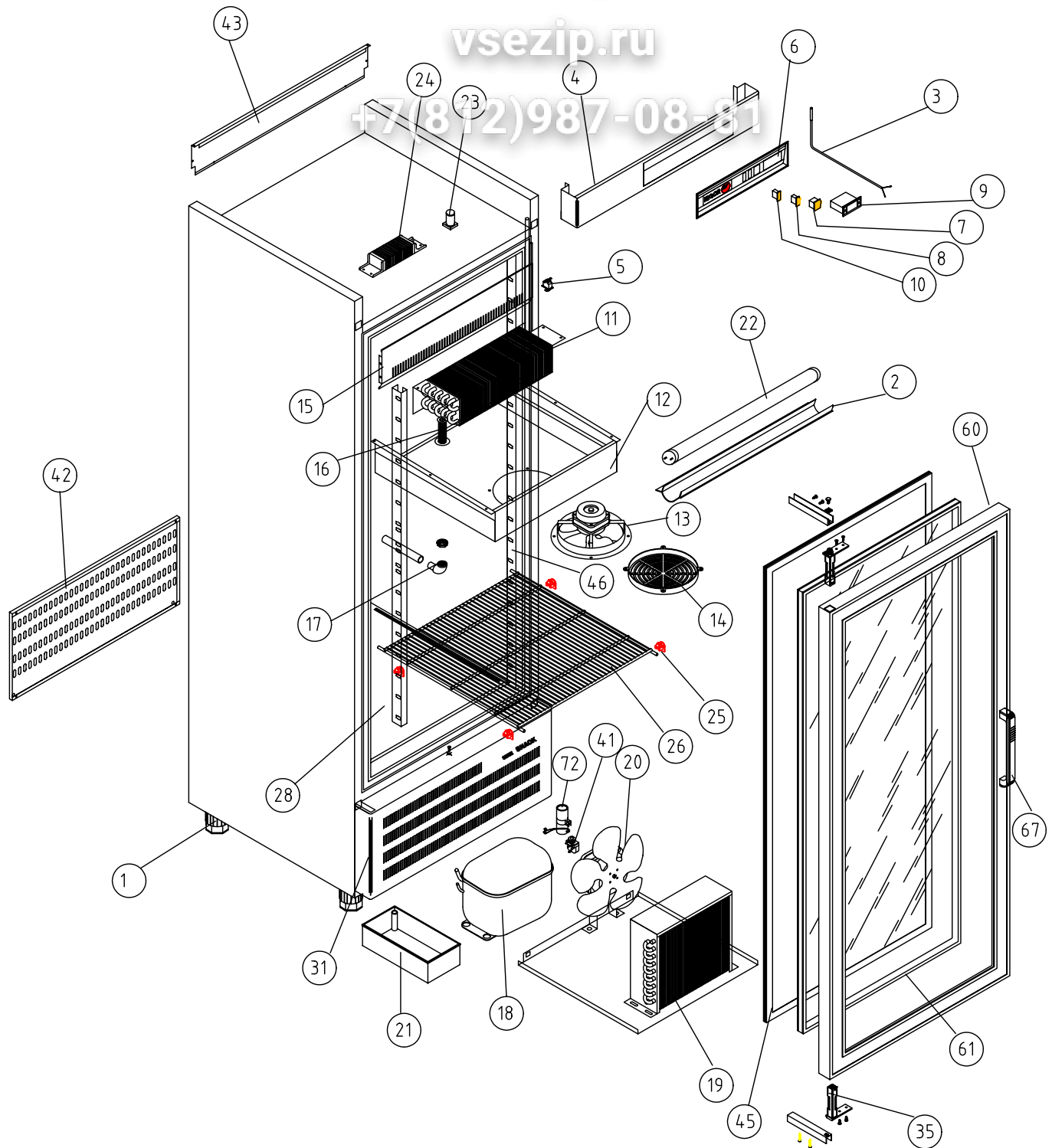


Fagor Industrial

Зип Общепит

vsezip.ru

+7(812)987-08-81

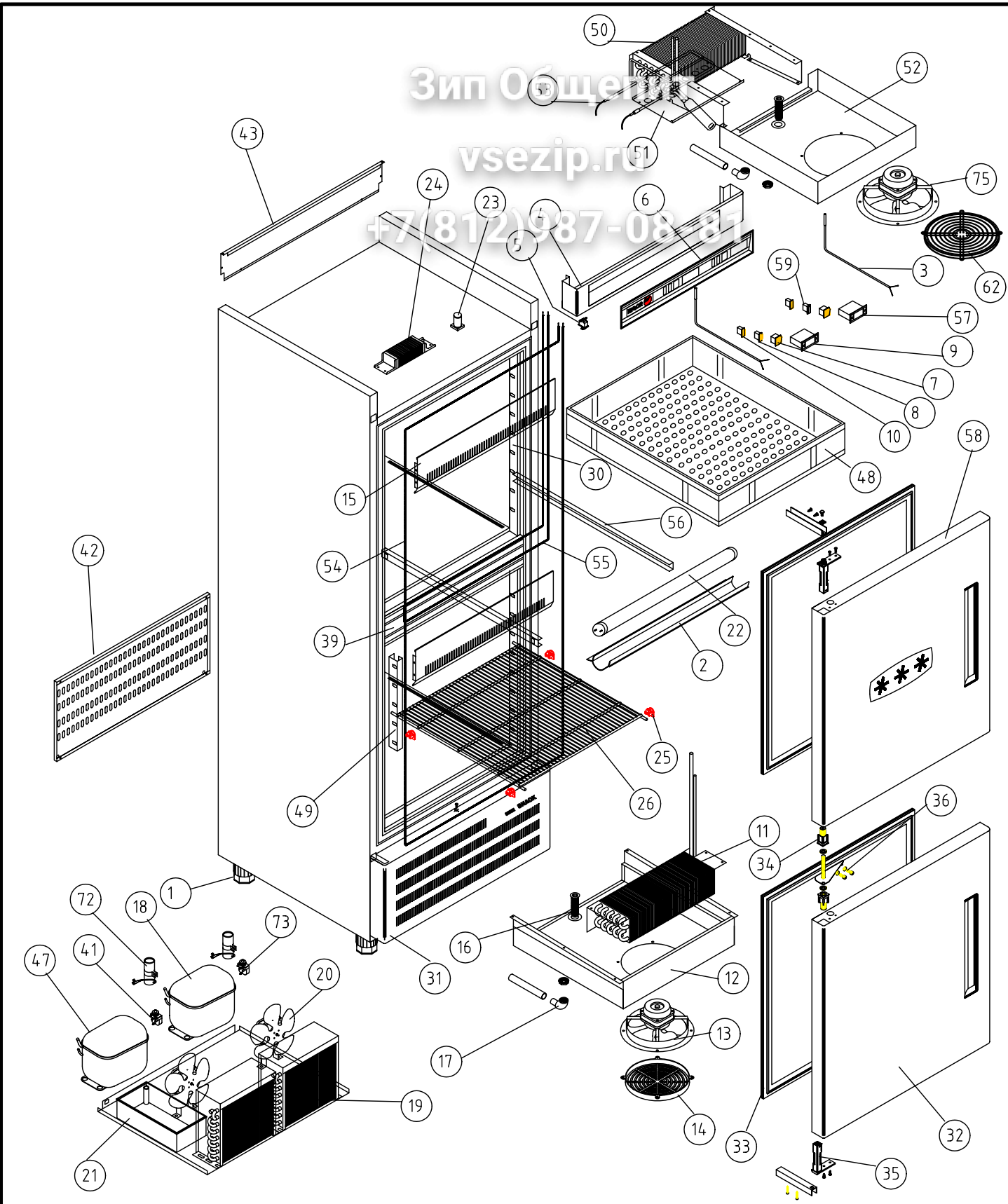


A1 ARMARIOS SNACK				COD. PIEZA: X																											
COTAS SIN TOLERANCIA DIN 7168-f				Material: MATERIAL ESPESOR																											
<table border="1"> <thead> <tr> <th>GRADO TOLERANCIA</th> <th>FINO</th> <th>MEDIO</th> <th>GRUESO</th> </tr> </thead> <tbody> <tr> <td>HASTA 10 mm</td> <td>±1°</td> <td></td> <td>±1° 30'</td> </tr> <tr> <td>MAS DE 10 A 50 mm</td> <td>±30'</td> <td></td> <td>±50'</td> </tr> <tr> <td>MAS DE 50 A 120 mm</td> <td>±20'</td> <td></td> <td>±25'</td> </tr> <tr> <td>MAS DE 120 A 400 mm</td> <td>±10'</td> <td></td> <td>±15'</td> </tr> <tr> <td>MAS DE 400 mm</td> <td>±5'</td> <td></td> <td>±10'</td> </tr> </tbody> </table>				GRADO TOLERANCIA	FINO	MEDIO	GRUESO	HASTA 10 mm	±1°		±1° 30'	MAS DE 10 A 50 mm	±30'		±50'	MAS DE 50 A 120 mm	±20'		±25'	MAS DE 120 A 400 mm	±10'		±15'	MAS DE 400 mm	±5'		±10'	Acabado: ACABADO			
GRADO TOLERANCIA	FINO	MEDIO	GRUESO																												
HASTA 10 mm	±1°		±1° 30'																												
MAS DE 10 A 50 mm	±30'		±50'																												
MAS DE 50 A 120 mm	±20'		±25'																												
MAS DE 120 A 400 mm	±10'		±15'																												
MAS DE 400 mm	±5'		±10'																												
ANGULAR	COMUN A		MODELO	Ud.	MODELO	Ud.	MODELO	Ud.	MODELO	Ud.																					
			AEP-701	1																											
LINEAL	A4		Nombre	Fecha		 Fagofri, s.a.		Código máquina: CODIGO																							
	Dibujado		G.CH	.27-3-03																											
	Modificado																														
	Escala		RECAMBIOS AEP-701																												
	1:20																														

Зип Общест...

vsezip.ru

+7(812)987-08-87



A1 ARMARIOS SNACK DEPARTAMENTO MANTENIMIENTO CONGELADOS COD. PIEZA: X

COTAS SIN TOLERANCIA DIN 7168-f

Material: **MATERIAL ESPESOR**

SUSTITUYE A:

	GRADO TOLERANCIA	FINO	MEDIO	GRUESO
ANGULAR	HASTA 10 mm	±1°		±1° 30'
	MAS DE 10 A 50 mm	±30'		±50'
	MAS DE 50 A 120 mm	±20'		±25'
	MAS DE 120 A 400 mm	±10'		±15'
	MAS DE 400 mm	±5'		±10'

Acabado: **ACABADO**

SUSTITUIDO POR:

COMUN A	MODELO	Ud.	MODELO	Ud.	MODELO	Ud.	MODELO	Ud.	MODELO
	AF-702-C	1							

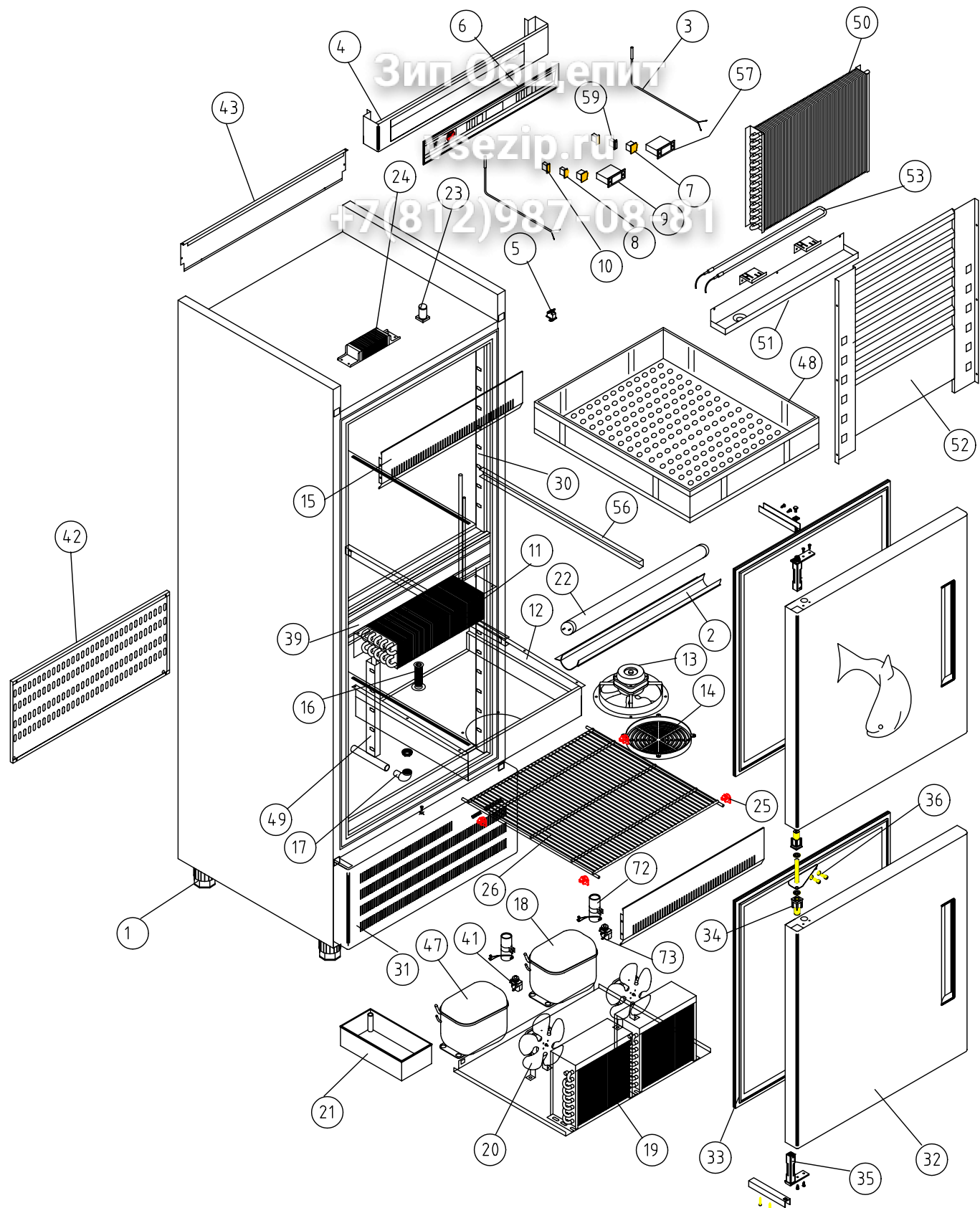
	GRADO TOLERANCIA	FINO	MEDIO	GRUESO
LINEAL	HASTA 3 mm	±0,05	±0,10	±0,15
	MAS DE 3 A 6 mm	±0,05	±0,10	±0,20
	MAS DE 6 A 30 mm	±0,10	±0,20	±0,50
	MAS DE 30 A 120 mm	±0,15	±0,30	±0,80
	MAS DE 120 A 400 mm	±0,20	±0,50	±1,20
	MAS DE 400 A 1000 mm	±0,30	±0,80	±2,00
	MAS DE 1000 A 2000 mm	±0,50	±1,20	±3,00

A4	Nombre	Fecha
Dibujado	G.CH	.27-3-03
Modificado		
Escala	1:20	



RECAMBIOS AF-702-C

Código máquina:
CODIGO



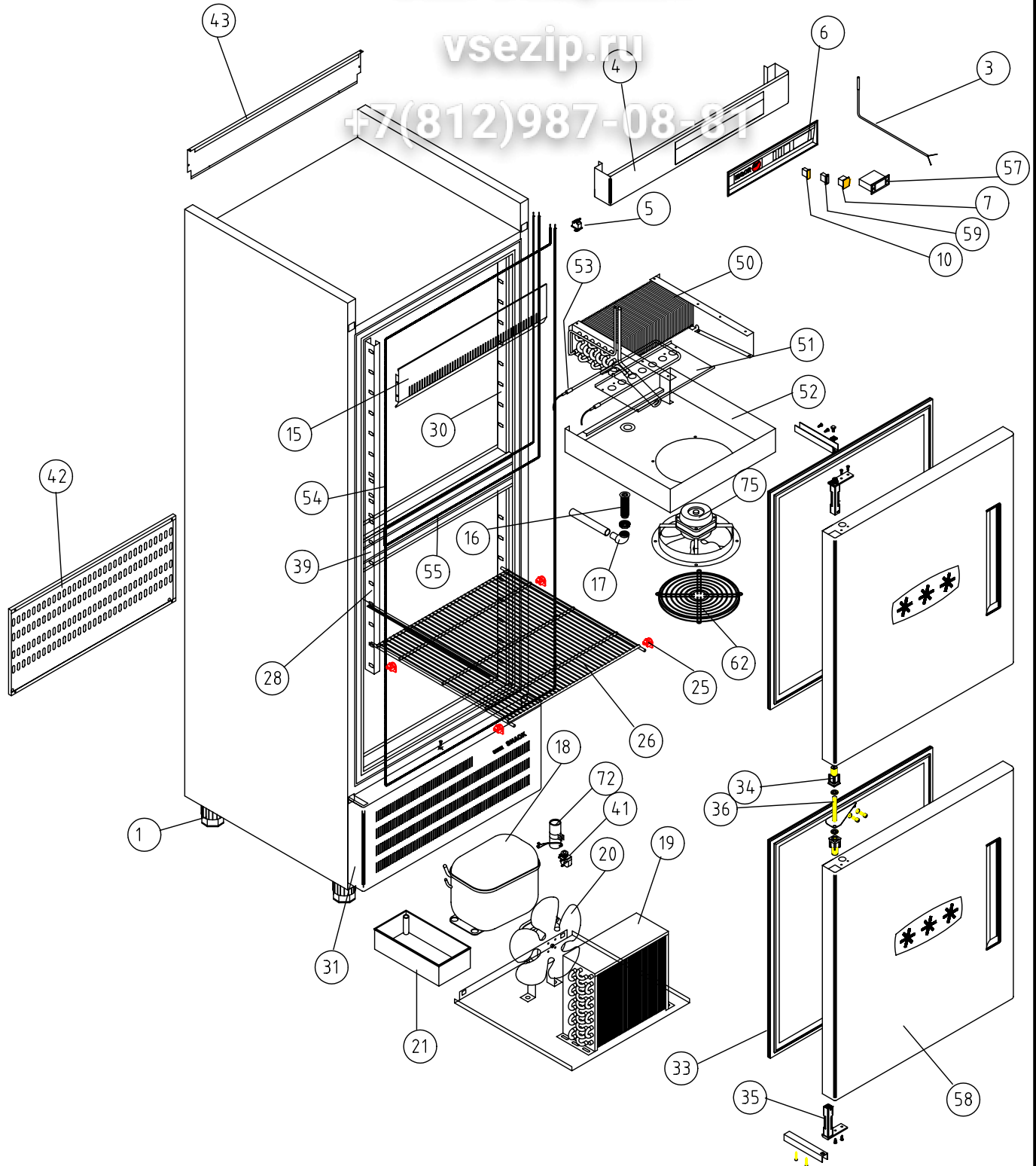
A1 ARMARIOS SNACK DEPARTAMENTO PESCADO				COD. PIEZA: X				
COTAS SIN TOLERANCIA DIN 7168-f				Material: MATERIAL ESPESOR				
				Acabado: ACABADO				
ANGULAR	GRADO TOLERANCIA	FINO	MEDIO	GRUESO	SUSTITUYE A:			
	HASTA 10 mm	±1°		±1° 30'	SUSTITUIDO POR:			
	MAS DE 10 A 50 mm	±30'		±50'	MODELO	Ud.	MODELO	Ud.
	MAS DE 50 A 120 mm	±20'		±25'	AF-700-P	1		
MAS DE 120 A 400 mm	±10'		±15'					
MAS DE 400 mm	±5'		±10'					
LINEAL	GRADO TOLERANCIA	FINO	MEDIO	GRUESO	Nombre			Fecha
	HASTA 3 mm	±0,05	±0,10	±0,15	A4			
	MAS DE 3 A 6 mm	±0,05	±0,10	±0,20	Dibujado G.CH			.27-3-03
	MAS DE 6 A 30 mm	±0,10	±0,20	±0,50	Modificado			
	MAS DE 30 A 120 mm	±0,15	±0,30	±0,80	Escala			
	MAS DE 120 A 400 mm	±0,20	±0,50	±1,20	1:20			
MAS DE 400 A 1000 mm	±0,30	±0,80	±2,00	RECAMBIOS AF-700-P				Código máquina:
MAS DE 1000 A 2000 mm	±0,50	±1,20	±3,00					CODIGO



Зип Общепит

vsezip.ru

+7(812)987-08-81



A1 ARMARIOS SNACK MANTENIMIENTO CONGELADOS

COD. PIEZA: X

COTAS SIN TOLERANCIA DIN 7168-f

Material: **MATERIAL ESPESOR**

SUSTITUYE A:

Acabado: **ACABADO**

SUSTITUIDO POR:

ANGULAR	GRADO TOLERANCIA	FINO	MEDIO	GRUESO	
	HASTA 10 mm		±1°	±1° 30'	
	MAS DE 10 A 50 mm		±30'	±50'	
	MAS DE 50 A 120 mm		±20'	±25'	
	MAS DE 120 A 400 mm		±10'	±15'	
				±5'	±10'

COMUN A	MODELO	Ud.	MODELO	Ud.	MODELO	Ud.	MODELO	Ud.	MODELO
		AFN-702	1						

LINEAL	GRADO TOLERANCIA	FINO	MEDIO	GRUESO
	HASTA 3 mm	±0,05	±0,10	±0,15
	MAS DE 3 A 6 mm	±0,05	±0,10	±0,20
	MAS DE 6 A 30 mm	±0,10	±0,20	±0,50
	MAS DE 30 A 120 mm	±0,15	±0,30	±0,80
	MAS DE 120 A 400 mm	±0,20	±0,50	±1,20
	MAS DE 400 A 1000 mm	±0,30	±0,80	±2,00
MAS DE 1000 A 2000 mm	±0,50	±1,20	±3,00	

A4	Nombre	Fecha
Dibujado	G.CH	.27-3-03
Modificado		



Escala
1:20

RECAMBIOS AFN-702

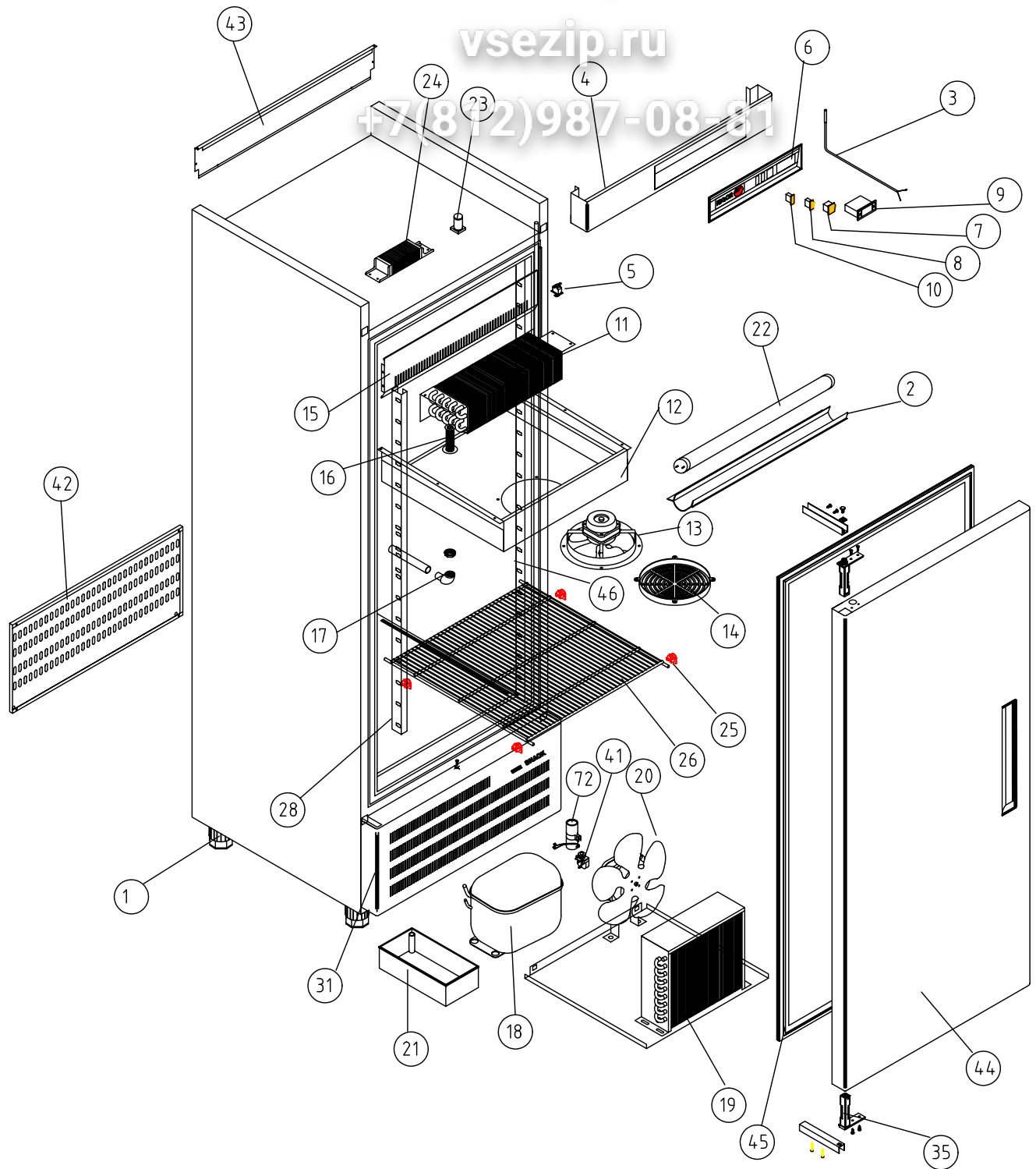
Código máquina:


CODIGO

Зип Общепит

vsezip.ru

+7(812)987-08-81

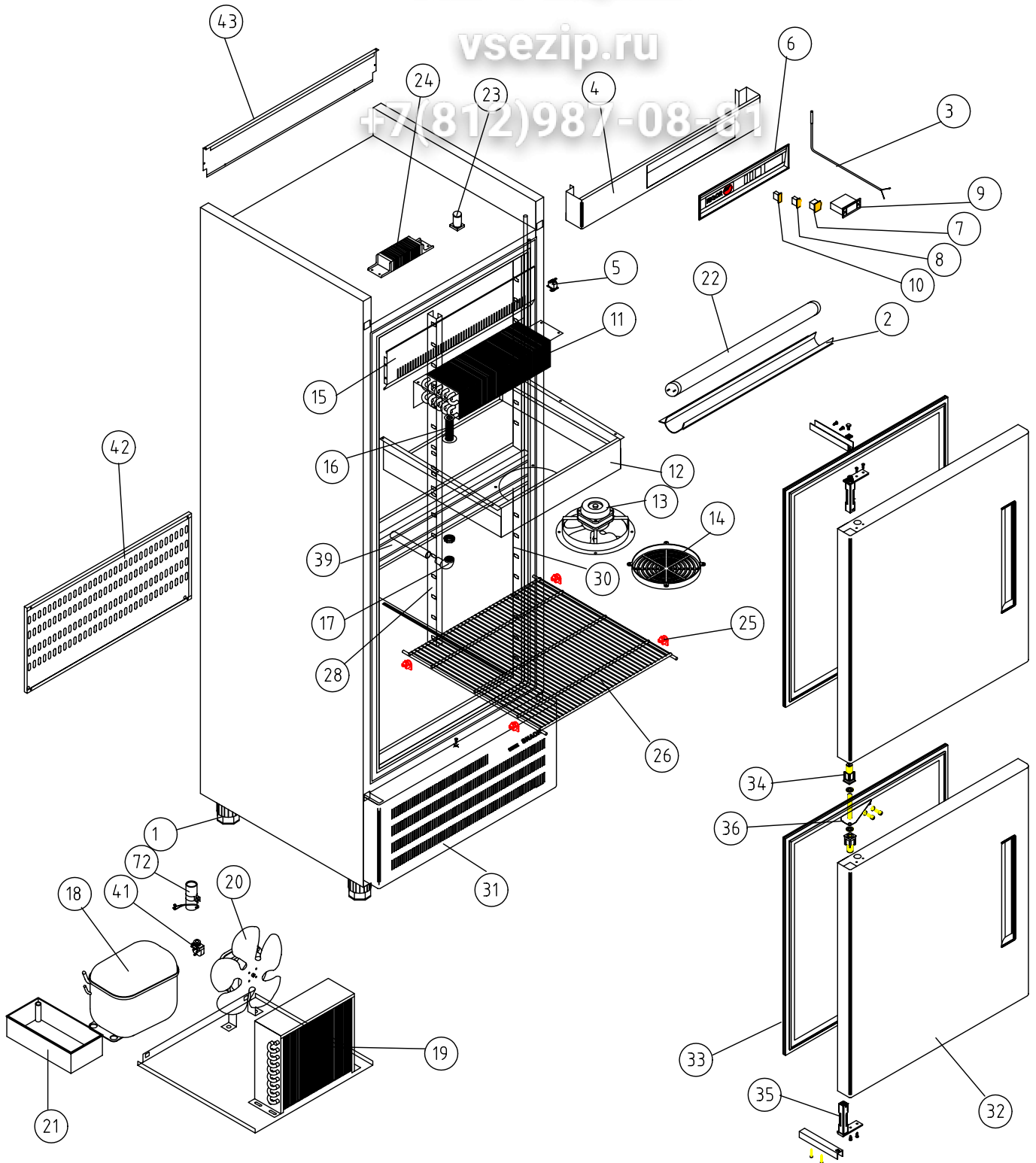


A1 ARMARIOS SNACK				COD. PIEZA: X																											
COTAS SIN TOLERANCIA DIN 7168-f				Material: MATERIAL ESPESOR																											
<table border="1"> <thead> <tr> <th>GRADO TOLERANCIA</th> <th>FINO</th> <th>MEDIO</th> <th>GRUESO</th> </tr> </thead> <tbody> <tr> <td>HASTA 10 mm</td> <td>±1°</td> <td></td> <td>±1° 30'</td> </tr> <tr> <td>MAS DE 10 A 50 mm</td> <td>±30'</td> <td></td> <td>±50'</td> </tr> <tr> <td>MAS DE 50 A 120 mm</td> <td>±20'</td> <td></td> <td>±25'</td> </tr> <tr> <td>MAS DE 120 A 400 mm</td> <td>±10'</td> <td></td> <td>±15'</td> </tr> <tr> <td>MAS DE 400 mm</td> <td>±5'</td> <td></td> <td>±10'</td> </tr> </tbody> </table>				GRADO TOLERANCIA	FINO	MEDIO	GRUESO	HASTA 10 mm	±1°		±1° 30'	MAS DE 10 A 50 mm	±30'		±50'	MAS DE 50 A 120 mm	±20'		±25'	MAS DE 120 A 400 mm	±10'		±15'	MAS DE 400 mm	±5'		±10'	Acabado: ACABADO			
GRADO TOLERANCIA	FINO	MEDIO	GRUESO																												
HASTA 10 mm	±1°		±1° 30'																												
MAS DE 10 A 50 mm	±30'		±50'																												
MAS DE 50 A 120 mm	±20'		±25'																												
MAS DE 120 A 400 mm	±10'		±15'																												
MAS DE 400 mm	±5'		±10'																												
ANGULAR	COMUN A			MODELO	Ud.	MODELO	Ud.	MODELO	Ud.	MODELO	Ud.																				
				AFP-701	1																										
LINEAL	A4			Nombre		Fecha		 Fagofri, s.a.																							
	Dibujado			G.CH		.27-3-03																									
	Modificado																														
	Escala			RECAMBIOS AFP-701				Código máquina:																							
	1:20							CODIGO																							

Зип Общепит

vsezip.ru

+7(812)987-08-81



A1 ARMARIOS SNACK				COD. PIEZA: X				
COTAS SIN TOLERANCIA DIN 7168-f				Material: MATERIAL ESPESOR				
				Acabado: ACABADO				
ANGULAR	GRADO TOLERANCIA	FINO	MEDIO	GRUESO	SUSTITUYE A:			
	HASTA 10 mm		±1°	±1° 30'	SUSTITUIDO POR:			
	MAS DE 10 A 50 mm		±30'	±50'	MODELO	Ud.	MODELO	Ud.
	MAS DE 50 A 120 mm		±20'	±25'	AFP-702	1		
LINEAL	MAS DE 120 A 400 mm		±10'	±15'				
	MAS DE 400 mm		±5'	±10'				
	GRADO TOLERANCIA	FINO	MEDIO	GRUESO	Nombre		Fecha	
	HASTA 3 mm	±0,05	±0,10	±0,15	A4			
	MAS DE 3 A 6 mm	±0,05	±0,10	±0,20	Dibujado G.CH		.26-3-03	
	MAS DE 6 A 30 mm	±0,10	±0,20	±0,50	Modificado			
MAS DE 30 A 120 mm	±0,15	±0,30	±0,80	Escala				
MAS DE 120 A 400 mm	±0,20	±0,50	±1,20	1:20		RECAMBIOS AFP-702		
MAS DE 400 A 1000 mm	±0,30	±0,80	±2,00			Código máquina:		
MAS DE 1000 A 2000 mm	±0,50	±1,20	±3,00			CODIGO		



**RECAMBIOS
ARMARIOS**
revisión 08-03-2004



FAGOFRI S.A.

AFP-701	AFP-702	AF-702-C	AF-702-P	AFN-702	AEP-701
---------	---------	----------	----------	---------	---------

Nº	CÓDIGO	DESCRIPCIÓN	AFP-701	AFP-702	AF-702-C	AF-702-P	AFN-702	AEP-701
1	6007050016	PATA REGUL. 63X90 ARMARIOS SNACK	4	4	4	4	4	4
2	6007170105	PERFIL POLICARBONATO 538 MM	1	1	1	1	1	1
3	6021350013	SONDA TERMOST. REF. INT. Ø 15x 0,1mm	1	1	2	1	1	1
4	A109010130	CABEZA AF-702 DTO. R7			1			
4	A109010122	CABEZA AFP-700 R7	1	1			1	1
5	6021130008	MICRORRUPTOR RECTANGULAR LUCE.	1	1	1	1	1	1
6	6003010105	CUADRO ABS GRIS	1	1			1	1
6	A103010001	CUADRO ABS GRIS UNIDO			1	1		
7	6021130001	INTERRUPTOR BIPOLAR AMB. ON/OFF	1	1	2	2	1	1
8	6021130002	INTERRUPTOR UNIPOL. LUMINOS. AMB.	1	1	1	1	1	1
9	6021350015	TERMOSTATO TERM. REFRIG. ID 961F	1	1	1	1	1	1
10	6021130010	PILOTO RECTANG. AMBAR SEÑAL LUMIN.	1	1	2	2	1	1
11	6029010042	BAT. AFP700 5T4R330A4S(PINTADO)	1	1	1	1		1
12	A109050096	SUJECC. VENTILADOR 700	1	1	1	1	1	1
13	6021050001	VENTIL. EVAP. 5W ARO/TIRO FORZAD.	1	1	1	1		1
14	6003010035	REJILLA PROTECCIÓN VENTILADOR	1	1	1	1		1
15	A109050049	EMBELLECEDOR FRONT. INT.	1	1	2	2	1	1
16	6003010033	DESAGÜE 1/2 PULG. CUELLO CORTO	1	1	2	2	1	1
17	6003010175	CODO PVC MIXTO 90° 20X1/2	1	1	2	2	1	1
47	6021010002	COMPR. SC-15-CL R404A					1	
18	6021010001	COMPR. SC-12-CL R404A			1			
18	6021010007	COMPRES. FR-8.5-G R134A	1	1	1	1		1
19	6029020007	CONDENSAD. DOBLE 9X3 2C IGUAL				1		
19	6029020005	CONDENSADOR 10x4 TECHO					1	
19	6029020009	CONDENSAD. DOBL. 9X3 2C DESIGUA			1			
19	6021050002	CONDENSADOR 9X2	1	1				1
20	6021050002	VENTILADOR 10W PATA PALA 220V	1	1	2	2	1	1
21	6003010023	BANDEJA EVAPORACIÓN AUTOMÁTICA	1	1	1	1	1	1
22	6021290001	TUBO FLUORESCENTE DE 15W	1	1	1	1		1
23	6021290009	CEBADOR 1-22W 220W	1	1	1	1		1
24	6021290014	REACTANCIA 40W 220V	1	1	1	1		1
25	6003010020	SOPORTE PARRILLA	12	12	4	4	12	12
26	6027010016	PARRILLA ARMARIO SNACK 524X565	3	3	1	1	3	3
28	A109050160	CREMALL. COST. SNACK	2	2			2	2
30	A109050069	CREMALL. MARCO PUERTA PEQ.		4	4	4	4	
31	A179050008	REJILLA MOTOR 700 R7 IZDA	1	1	1	1	1	1
32	A169010011	PUERTA PEQ. AFP 702/802 TIR. ABS		2	1	2		
33	6045010013	BURLETE 636X736 ARM. PUERTA PEQ		2	2	2	2	
34	6003010136	CAJA ALOJAM. MUELLE GRIS		2	2	2	2	
35	6033010003	BISAGRA TRS1D DOBLE MUELLE	2	2	2	2	2	2
36	A169090001	BISAGRA PUERTA PEQ. AFP IZDA		1	1	1	1	
39	A161130004	FRONTI HORIZ POST IZDA (RESIST			1			1
39	A161130002	FRONTI HORIZ. POSTIZO IZDA		1		1		
41	6021010025	RELE ARRANQ. COMPR. FR-8.5G 220V	1	1	1	1		1
42	A109170062	REJ. INF. TRASERA AFP-700 GALVAN	1	1	1	1	1	1
43	A109170065	REJ. SUP. TRASERA AFP-700 GALVAN	1	1	1	1	1	1
44	A169010009	PUERTA CARN AFP700/800 TIR ABS	1					
45	6045010030	BURLETE 636x1520 MM ARMAR. CARNI	1					1
46	A109050070	CREMALL. MARCO PUERTA CARNI	2					2
47	6021010004	COMPR. FR-7,5-G R134A				1		
48	6003050007	CUBETA DPTO PESCADO 530X460				3		
48	6003050006	CUBETA DPTO CONGEL. 530X540			3			
49	A109050100	CREMALL. EXT. DTO			2	2		
50	6029010041	EV. DPTO. PESC B14T2R426A6S(PINT				1		
50	6029010036	BAT. FC61B ARM 6T4R300A6S(PINTA			1		1	
51	A109050111	BANDEJA GOTE0 700-P				1		
51	A109050181	CUBERRESIST. EVAP FC-61B-ARMAR			1		1	
52	A109050101	SOP. DUELAS 700-P				1		
52	A109050180	CAJA SUJ. VENT. AP-APP-AFN-700			1		1	
53	6021250051	RESIST. DESES. DEP. PESC. 220V425W				1		
53	6021250019	RESIST. BLIND. FC61-71 350W 1000			1		1	
54	6021250009	RESIST. MARCO EXT. 700/800 43W			1		1	
55	6021250008	RESIST. FRONTI H. 1400-1600 12W			1		1	
56	6033050012	GUIA BAJ GN CENT L=613MM Y PES				6		
56	6033050015	GUIA SNACK DPTO CONGEL. 562mm			6			
57	6021350019	TERMOS. CONGELAC. ID 974 F 220V			1	1	1	
58	A169010014	PUERTA PEQ CONGEL. AFP-702/802			1		2	
59	6003010074	TAPETA CIEGA NEGRA TROQ 11			1	1	1	
60	A167170001	PERFIL ALUM. PUERTA 711X1566						1
61	6035130008	CRIS. PUER 1480X624 CARN. 4/15/4						1
62	6027130001	REJILLA VENT. D. 246 PINT Y ZINC			1		1	
67	6003010003	TIRADOR NEGRO PUERTA ARMARIO						1
72	6021010035	COND. ARRANQ SC. 117U5017 80microF					1	
73	6021010045	RELE ARRANQ. COMPR. FR-7,5G 6001				1		
73	6021010019	RELE COMPRESOR SC-12G			1			
73	6021010043	RELE ARRANQ. COMPR. SC-15CL 6019					1	
74	6021010037	COND. ARRANQ FR. 17U5015 80 microF	1	1	2	2		1
75	6021050009	VENTILADOR 5W 61B ARM DIAM. 200			1		1	